



# Internet Telephone “Mouse Talk”

Bedienungsanleitung  
Instrucciones de uso



## VN-CX1

© 2006 Sony Corporation Printed in Japan

Deutsch

### ACHTUNG

**Um Feuergefahr und die Gefahr eines elektrischen Schlags zu vermeiden, setzen Sie das Gerät weder Regen noch sonstiger Feuchtigkeit aus.**

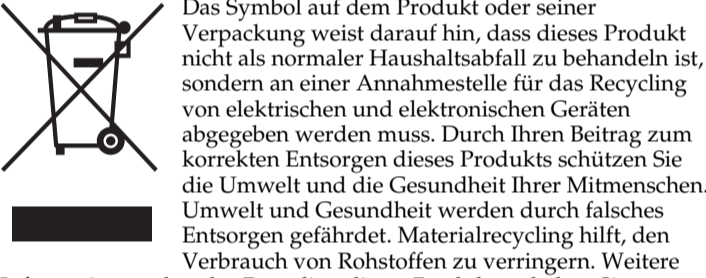
Dieses Produkt entspricht den europäischen Normen EN55022 Klasse B und EN55024 für die Verwendung in folgenden Gebieten: Wohngebiete, Gewerbegebiete und Leichtindustriegebiete.

Dieses Gerät erfüllt die folgenden europäischen Richtlinien: 89/336/EWG, 92/31/EWG (EMV-Richtlinien) und 93/68/EWG (Richtlinie zum CE-Zeichen)

Reparaturen und Wartungsarbeiten dürfen nur von autorisierten Sony-Fachleuten durchgeführt werden. Unsachgemäßer Gebrauch und fehlerhafte Reparaturen können zu einem Sicherheitsrisiko werden.

Schauen Sie nicht direkt in das rote Licht an der Unterseite der Maus. Dies kann die Augen schädigen.

**Entsorgung von gebrauchten elektrischen und elektronischen Geräten (anzuwenden in den Ländern der Europäischen Union und anderen europäischen Ländern mit einem separaten Sammelsystem für diese Geräte)**



Das Symbol auf dem Produkt oder seiner Verpackung weist darauf hin, dass dieses Produkt nicht als normaler Haushaltsabfall zu behandeln ist, sondern an einer Annahmestelle für das Recycling von elektrischen und elektronischen Geräten abgegeben werden muss. Durch Ihren Beitrag zum korrekten Entsorgen dieses Produkts schützen Sie die Umwelt und die Gesundheit Ihrer Mitmenschen. Umwelt und Gesundheit werden durch falsches Entsorgen gefährdet. Materialrecycling hilft, den Verbrauch von Rohstoffen zu verringern. Weitere Informationen über das Recycling dieses Produkts erhalten Sie von Ihrer Gemeinde, den kommunalen Entsorgungsbetrieben oder dem Geschäft, in dem Sie das Produkt gekauft haben.

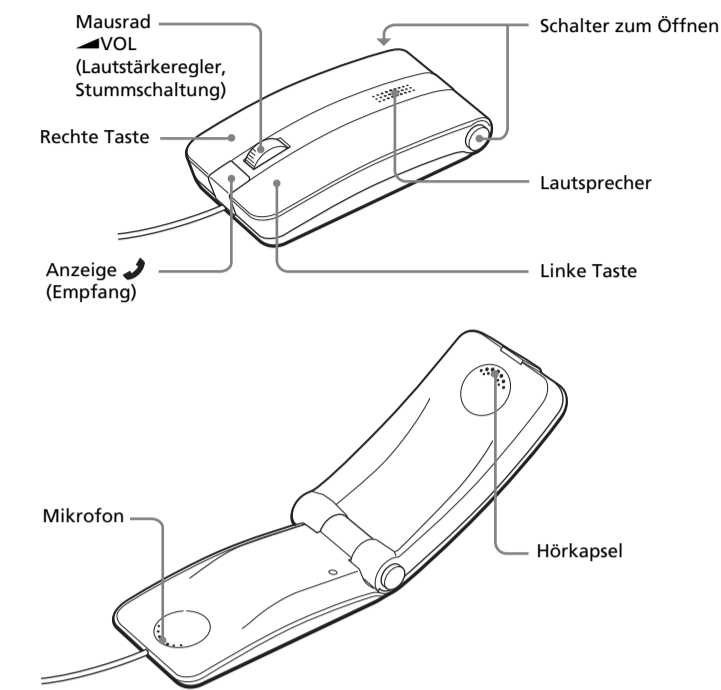
- VAIO und sind Markenzeichen der Sony Corporation.
- Skype ist ein eingetragenes Markenzeichen der Technologies S.A.
- Microsoft und Windows sind eingetragene Markenzeichen der Microsoft Corporation in den USA und/oder anderen Ländern.
- IBM und PC/AT sind eingetragene Markenzeichen der International Business Machines Corporation in den USA.
- Andere in dieser Anleitung erwähnte System-, Produkt- und Dienstleistungsamen sind in der Regel eingetragene Markenzeichen oder Markenzeichen der jeweiligen Unternehmen, auch wenn sie in dieser Anleitung nicht mit <sup>TM</sup> und ® gekennzeichnet sind.
- In dieser Anleitung werden Microsoft® Windows® XP Home Edition und Microsoft® Windows® XP Professional als Windows XP bezeichnet.

Programm ©2006 Sony Corporation  
Dokumentation ©2006 Sony Corporation

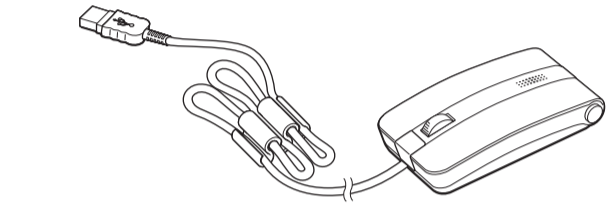
## Produktmerkmale

- Bei diesem Gerät handelt es sich um ein Internet-Telefon mit dem Namen „Mouse Talk“.
- Dieses Gerät kann als Maus und zusätzlich auch als USB-Telefon eingesetzt werden. Als Software wird Skype verwendet.
- Aufklappbar wie ein Mobiltelefon für Telefonanrufe mithilfe von Skype
- Auch als Freisprechtelefon nutzbar
- Sehr kleines Gerät, auch unterwegs komfortabel einsetzbar

## Bezeichnung der Komponenten



**So verkürzen Sie das Kabel mit der Kabelklemme**  
Führen Sie das Kabel wie unten gezeigt durch die Kabelklemme.



## Vor dem Gebrauch

### Systemumgebung

Bei der Maus handelt es sich um eine USB-Maus, die speziell für VAIO®-Computer\* von Sony und IBM PC/AT-kompatible Computer mit USB-Anschlüssen und vorinstalliertem Windows XP oder Windows 2000 konzipiert wurde.

\* Einschließlich Windows XP Ready-PCs, die mit dem von der Sony Corporation zur Verfügung gestellten Windows XP-Upgrade-Programm aufgerüstet wurden.

#### Hinweise

- Der einwandfreie Betrieb kann nicht bei allen Computern, die die oben genannten Voraussetzungen erfüllen, garantiert werden.
- Bei Windows XP muss Service Pack 2 oder höher installiert sein.
- Bei Windows 2000 muss Service Pack 4 oder höher installiert sein.
- Der einwandfreie Betrieb kann bei selbst zusammengestellten Computern, No-Name-PCs und Computern mit aufgerüstetem Betriebssystem oder mehreren boot-fähigen Betriebssystemen nicht garantiert werden.

**So laden Sie die Software Skype herunter**  
Sie finden die Software auf der folgenden Website:  
<http://www.skype.com/intl/>

### Installieren der mitgelieferten Software auf dem Computer

#### Hinweise

- Je nach Computer oder installierter Software stehen einige Funktionen möglicherweise nicht zur Verfügung.
- Vergewissern Sie sich, dass das CD-ROM-Laufwerk einsatzbereit ist. Einzelheiten zum Anschließen und Verwenden des CD-ROM-Laufwerks finden Sie in der Bedienungsanleitung zum Laufwerk.
- Optische Disc-Laufwerke wie CD-Laufwerke werden in dieser Anleitung als CD-ROM-Laufwerke bezeichnet.

**1 Schalten Sie den Computer ein. Wenn Windows gestartet wurde, legen Sie die mitgelieferte CD-ROM in das CD-ROM-Laufwerk ein.**  
Die Installation sollte automatisch gestartet werden. Ist dies nicht der Fall, klicken Sie auf „setup.exe“ auf der CD-ROM.

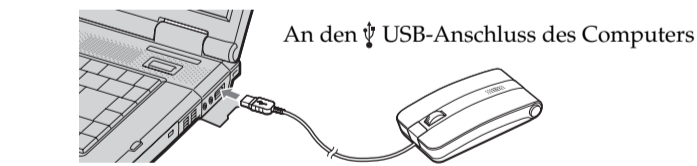
**2 Führen Sie die Installation anhand der auf dem Bildschirm angezeigten Anweisungen durch.**  
Wenn die Installation abgeschlossen ist, erscheint in der Taskleiste das Symbol

**Wenn das Symbol nicht angezeigt wird**

Starten Sie den Computer neu und überprüfen Sie, ob das Symbol angezeigt wird.

### Anschließen des Geräts an den Computer

Stecken Sie den Stecker am Gerät in den USB-Anschluss des Computers.



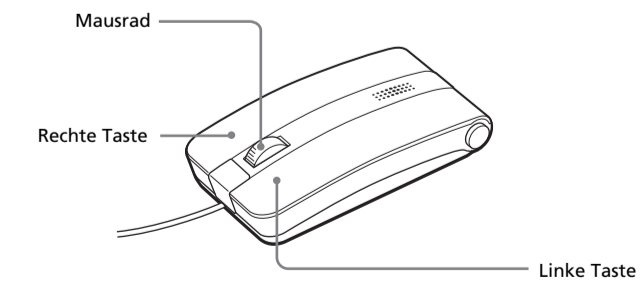
Wenn die Skype-Software läuft und Ihr Computer das Gerät erkennt, wird statt des Symbols in der Taskleiste das Symbol angezeigt.

#### Hinweis

Die Funktionsfähigkeit dieses Geräts kann nicht garantiert werden, wenn es an USB-Hubs mit einer Stromversorgung über den Bus angeschlossen wird.

## Verwenden des Geräts als Maus

Wenn Sie die Maus bewegen, bewegt sich der Zeiger auf dem Computerbildschirm in dieselbe Richtung.



#### Mausrad

Mit dem Mousrad lässt sich ein Bildlauf bequemer ausführen als durch Klicken auf die Bildlaufleiste des betreffenden Fensters. Wenn Sie auf das Mousrad drücken, können Sie einen automatischen Bildlauf ausführen.

#### Linke Taste

Damit führen Sie bestimmte Mausfunktionen aus, z. B. das Öffnen von Dateien und Auswählen von Programmen. Die linke Taste wird beim Benutzen der Maus am häufigsten verwendet.

#### Rechte Taste

Damit können Sie das Kontextmenü aufrufen und bestimmte Funktionen ausführen, z. B. Kopieren von Text und Bilddateien und Anzeigen von Dateinformationen.

#### Hinweise

- Die optische Maus unterscheidet Bewegungen durch Reflektieren des roten Lichts an den Oberflächen der Unterseite und durch Erkennen von Schatten mit einem optischen Sensor.
- Die optische Maus funktioniert auf folgenden Oberflächen möglicherweise nicht richtig:
  - Durchsichtige Oberflächen (z. B. Glas)
  - Oberflächen, die Licht reflektieren (z. B. glänzende Kunststoffe oder Spiegel)
  - Oberflächen mit immer wiederkehrendem Muster, wie z. B. einem Raster (ähnlich wie bei gedruckten Fotos in Zeitschriften und Zeitungen)
  - Gestreifte Oberflächen oder andere stark gemusterte Oberflächen mit hohem Kontrast
- Wenn der Mauszeiger sich nicht gleichmäßig über den Bildschirm bewegt, vergewissern Sie sich, dass Sie die Maus nicht auf einer der oben genannten Oberflächen verwenden.
- Die Unterseite der Maus wurde aus einem reibungsarmen Fluorkunststoff, PTFE (Polytetrafluorethylen) hergestellt, aber je nach Typ des Schreibtisches oder des Mauspads variiert die Gleichmäßigkeit der Bewegungen.

## Telefonieren mithilfe von Skype

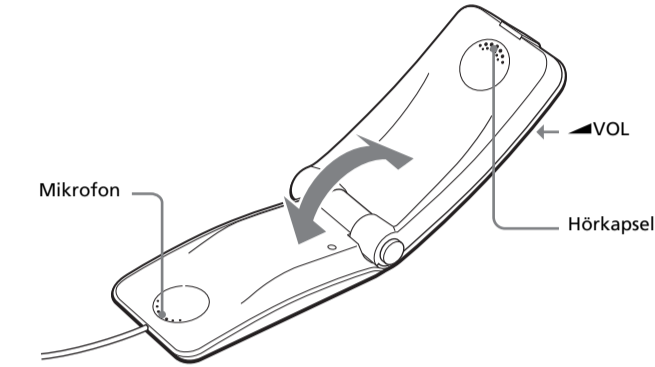
#### Hinweis

Während Sie mithilfe von Skype telefonieren, können Sie das Gerät nicht als Maus verwenden.

### Tätigen von Anrufen

**1 Wählen Sie auf dem Skype-Bildschirm die Person aus, mit der Sie telefonieren möchten, und wählen Sie dann das Symbol zum Tätigen eines Anrufs.**  
Nähere Informationen zu Skype finden Sie in der Hilfe zu Skype auf dem Skype-Bildschirm.

**2 Öffnen Sie das Gerät und beginnen Sie zu sprechen.**  
Sprechen Sie in das Mikrofon. In der Hörkapsel ist die Stimme der anderen Person zu hören.



**3 Stellen Sie die Lautstärke mit ein.**

**4 Um den Anruf zu beenden, schließen Sie das Gerät.**

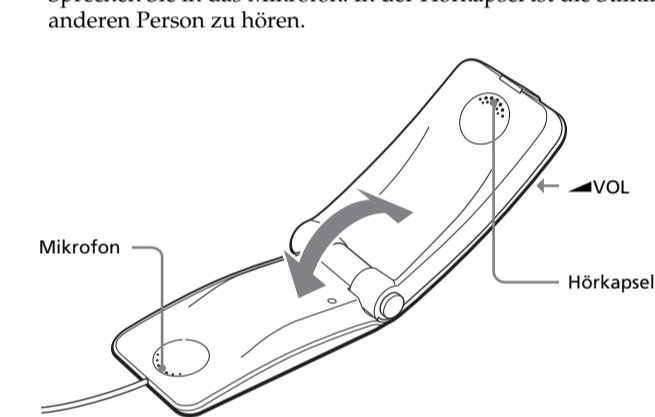
#### Hinweis

Sie können nicht direkt am Gerät die anzurufende Person oder das Symbol zum Tätigen eines Anrufs auswählen. Um einen Anruf zu tätigen, führen Sie die entsprechenden Schritte auf dem Skype-Bildschirm aus.

### Entgegennehmen eines Anrufs

Wenn ein Anruf eingeht, blinkt die Anzeige und das Gerät beginnt zu klingeln. Das Anruferdialogfeld erscheint auf dem Bildschirm des Computers.

**1 Sie können das Gerät entweder direkt öffnen oder erst das Symbol zum Entgegennehmen eines Anrufs auf dem Skype-Bildschirm auswählen und dann das Gerät öffnen.**  
Sprechen Sie in das Mikrofon. In der Hörkapsel ist die Stimme der anderen Person zu hören.



**2 Stellen Sie die Lautstärke mit ein.**

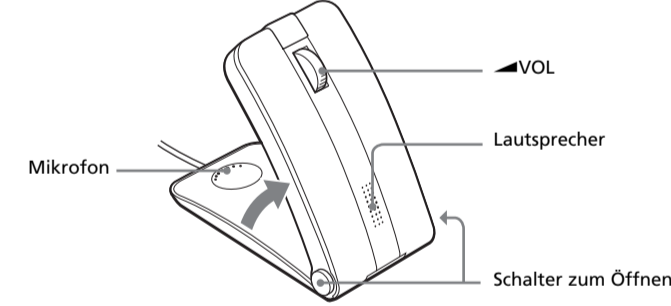
**3 Um den Anruf zu beenden, schließen Sie das Gerät.**

#### Hinweis

Je nach der Einstellung am Computer klingelt das Gerät bei einem eingehenden Anruf unter Umständen nicht.

### So verwenden Sie das Gerät als Freisprechtelefon

Drücken Sie den Schalter zum Öffnen. Nun lässt sich das Gerät öffnen, wie auf der Abbildung zu sehen. Sprechen Sie in das Mikrofon. Aus dem Lautsprecher ist die Stimme der anderen Person zu hören.



Wenn Sie während eines Anrufs drücken, schaltet sich das Gerät stumm und die Anzeige blinkt. In diesem Fall hören Sie die Stimme der anderen Person aus dem Lautsprecher, aber die andere Person kann Sie nicht mehr hören. Um die Stummschaltung zu beenden, drücken Sie erneut.

#### Hinweis

Wenn Sie das Gerät als Freisprechtelefon verwenden und drücken oder drehen, achten Sie darauf, das Gerät nicht versehentlich zu schließen und den Anruf damit zu beenden.

## Sicherheitsmaßnahmen

### Sicherheit

Wenn Flüssigkeiten oder Fremdkörper in die Maus gelangen, trennen Sie die Verbindung und lassen Sie die Maus von qualifiziertem Fachpersonal überprüfen, bevor Sie sie wieder benutzen.

### Standort

Lassen Sie die Maus nicht an einem der folgenden Orte:

- Auf einer instabilen Oberfläche
- An einem sehr feuchten Ort oder an einem Ort ohne ausreichende Belüftung
- An einem Ort mit übermäßiger Staubentwicklung
- An einem Ort, der direktem Sonnenlicht oder großer Hitze ausgesetzt ist
- An einem Ort, der extremer Kälte ausgesetzt ist

### Betrieb

Wird die Maus direkt von einem kalten in einen warmen Raum gebracht oder befindet sie sich in einem Raum mit hoher Luftfeuchtigkeit, kann sich in der Maus Feuchtigkeit niederschlagen. In diesem Fall funktioniert die Maus möglicherweise nicht mehr richtig. Warten Sie in diesem Fall ca. 30 Minuten, bis die Feuchtigkeit verdunstet ist. Wenn die Maus nach einer Stunde nicht ordnungsgemäß funktioniert, wenden Sie sich an Ihren Sony-Händler.

### Reinigen des Gehäuses der Maus

Reinigen Sie die Maus mit einem weichen, trockenen Tuch oder einem weichen Tuch, das Sie leicht mit einer milden Reinigungslösung angefeuchtet haben. Verwenden Sie keine Scheuermittel, Scheuerschwämme oder Lösungsmittel wie Alkohol oder Benzin.

## Technische Daten

### Positionsermittlungsverfahren

Optischer Sensor

### Sensorauflösung

800 cpi (counts per inch)

### Schnittstelle

USB (USB 2.0-kompatibel)

### Steckertyp

USB A

### Unterstützte Modelle

VAIO-Computer von Sony und IBM PC/AT-kompatible Computer

### Betriebssystem

Windows XP Professional (Service Pack 2 oder höher), Windows XP Home Edition (Service Pack 2 oder höher), Windows 2000 Professional (Service Pack 4 oder höher)

### Kabellänge

ca. 110 cm

### Betriebstemperatur

5 °C bis 35 °C (Temperaturschwankungen von unter 10 °C/Stunde)

### Luftfeuchtigkeit bei Betrieb

20 % bis 80 % (nicht kondensierend). Bei einer Temperatur von 35 °C muss die Luftfeuchtigkeit unter 65 % liegen (Hygrometerstand unter 29 °C).

### Lagertemperatur

–20 °C bis 60 °C (Temperaturschwankungen von unter 10 °C/Stunde)

### Luftfeuchtigkeit bei Lagerung

10 % bis 90 % (nicht kondensierend). Bei einer Temperatur von 60 °C muss die Luftfeuchtigkeit unter 20 % liegen (Hygrometerstand unter 35 °C).

### Abmessungen

ca. 45,5 × 23,9 × 89,2 mm (B × H × T)

### Gewicht

ca. 67 g

### Zubehör

CD-ROM  
Kabelklemme  
Bedienungsanleitung (dieses Dokument)  
Garantiekarte

Änderungen, die dem technischen Fortschritt dienen, bleiben vorbehalten.

## Störungsbehebung

Sollten an Ihrer Maus Störungen auftreten, versuchen Sie, diese anhand der folgenden Checkliste zu beheben. Sollte eine Störung bestehen bleiben, wenden Sie sich an Ihren Sony-Händler.

### Beim Drücken einer Maustaste passiert nichts.

- Die Maus ist nicht richtig an den USB-Anschluss angeschlossen.
  - Schließen Sie alle Anwendungen und schließen Sie die Maus dann nochmals richtig an den Computer an.
- Das Betriebssystem ist nicht kompatibel.
  - Verwenden Sie ein unterstütztes Betriebssystem.
- Der USB-Anschluss steht nicht zur Verfügung.
  - Überprüfen Sie die „System Properties“ des Computers.

### Die Bildlauffunktionen können nicht verwendet werden.

- Das Betriebssystem ist nicht kompatibel.
  - Verwenden Sie ein unterstütztes Betriebssystem.
- Das Programm, das Sie verwenden, unterstützt die Bildlauffunktionen nicht.
  - Die Bildlauffunktionen können nur in Anwendungen verwendet werden, die mit Bildlaufleisten arbeiten.
  - Einige Programme unterstützen die Bildlauffunktionen nicht.
- Die Maus wurde im Stromsparmmodus angeschlossen und der Computer hat wieder in den normalen Modus geschaltet.
  - Trennen Sie die Maus vom USB-Anschluss, warten Sie einige Sekunden und schließen Sie sie dann wieder an.

### Der Zeiger bewegt sich nicht, wenn die Maus bewegt wird.

- Wenn am Computer mit Windows oder einer anderen Software bestimmte Funktionen ausgeführt werden, wird die Maus möglicherweise vorübergehend deaktiviert. Warten Sie kurz, bis die Funktionen beendet sind, bevor Sie die Maus verwenden.
- Sie finden möglicherweise einige nützliche Lösungen in der Bedienungsanleitung zum Computer. Schlagen Sie in der mit dem Computer gelieferten Dokumentation nach.

### Der schnelle/automatische Bildlauf lässt sich durch Drücken des Mausrades nicht auslösen.

- Die Software unterstützt den schnellen/automatischen Bildlauf nicht.
  - Diese Funktion steht nur bei Programmen zur Verfügung, von denen sie unterstützt wird.

### Das Zoomen funktioniert nicht, wenn das Mousrad gedreht wird.

- Das Programm unterstützt die Zoom-Funktion nicht.
  - Diese Funktion steht nur bei Programmen zur Verfügung, von denen sie unterstützt wird.
- Das Dokument wurde bereits bis zur maximalen Einstellung gezoomt und die Bildlaufleiste erscheint.
  - Schalten Sie mit einer anderen Methode als dem Drehen des Mousrades zurück zur Zoom-Funktion und zoomen Sie von der Anzeige weg, bis die Bildlaufleiste ausgeblendet wird.

### Wenn die Maus verwendet wird, wird der Bildschirm dunkel oder der Computer wechselt in den Energiesparmodus.

- Der Computer wechselt in den Energiesparmodus, auch wenn die Maus verwendet wird.
  - Wenn Sie mit der Maus arbeiten, ändern Sie die Einstellungen für die Energiesparfunktion am Computer, so dass er nicht mehr in den Energiesparmodus wechselt. Erläuterungen dazu finden Sie in der Dokumentation zu Ihrem Computer.
  - Berühren Sie das Touchpad oder drücken Sie eine beliebige Taste, damit der Energiesparmodus beendet wird.

### Der Computer schaltet nicht zurück aus dem Bereitschaftsmodus.

- Berühren Sie das Touchpad oder drücken Sie eine beliebige Taste, damit dieser Modus beendet wird.

### Der Mauszeiger bewegt sich nicht gleichmäßig über den Bildschirm.

- Die optische Maus funktioniert auf folgenden Oberflächen möglicherweise nicht richtig:
  - Durchsichtige Oberflächen (z. B. Glas)
  - Oberflächen, die Licht reflektieren (z. B. glänzende Kunststoffe oder Spiegel)
  - Oberflächen mit immer wiederkehrendem Muster, wie z. B. einem Raster (ähnlich wie bei gedruckten Fotos in Zeitschriften und Zeitungen)
  - Gestreifte Oberflächen oder andere stark gemusterte Oberflächen mit hohem Kontrast
- Wenn der Mauszeiger sich nicht gleichmäßig über den Bildschirm bewegt, vergewissern Sie sich, dass Sie die Maus nicht auf einer der oben genannten Oberflächen verwenden.

### Der Wechsel vom Stromsparmmodus in den normalen Modus lässt sich mit der Maus nicht auslösen oder dauert sehr lange.

- Drücken Sie eine beliebige Taste oder die Netztaсте.

### Beim Starten des Computers erscheint eine Meldung, die besagt, dass die Maus nicht angeschlossen ist.

- Aktivieren Sie das Kontrollkästchen, mit dem verhindert werden kann, dass diese Meldung in Zukunft angezeigt wird, und klicken Sie dann auf „OK“.

### Nach dem Zurückschalten aus dem Energiesparmodus bewegt sich die Maus nicht gleichmäßig.

- Trennen Sie die Maus vom USB-Anschluss, warten Sie einige Sekunden und schließen Sie sie dann wieder an.

### Skype lässt sich nicht verwenden.

- Vergewissern Sie sich, dass eine Verbindung zum Internet besteht.

### Über den Lautsprecher ist kein Ton zu hören.

- Wählen Sie auf dem Skype-Bildschirm „Tool“ – „Settings“ – „Audio Devices“. Wählen Sie unter „Audio Device“ in den Pull-down-Menüs „Audio In“ und „Audio Out“ den Eintrag „USB Audio Device“ und speichern Sie die Einstellungen. Nähere Informationen finden Sie in der Hilfe zu Skype auf dem Skype-Bildschirm.

**Español**

## ADVERTENCIA

**Para evitar el riesgo de incendios o electrocución, no exponga la unidad a la lluvia ni a la humedad.**

Este producto cumple con las normas europeas EN55022 Clase B y EN55024 para su utilización en el ámbito residencial, comercial y de industria ligera.

Este producto cumple las siguientes directivas europeas: 89/336/EEC, 92/31/EEC(Directivas de compatibilidad electromagnética) y 93/68/EEC(directiva de marcado CE).


Su reparación y mantenimiento sólo deben llevarlos a cabo técnicos de Sony autorizados.

Su utilización o reparación inadecuada puede poner en peligro la seguridad del usuario.

Evite mirar directamente a la luz roja emitida desde la parte inferior del ratón. De lo contrario, podría sufrir daños en los ojos.

**Tratamiento de los equipos eléctricos y electrónicos al final de su vida útil (aplicable en la Unión Europea y en países europeos con sistemas de recogida selectiva de residuos)**

Este símbolo en el equipo o el embalaje indica que el presente producto no puede ser tratado como residuos domésticos normales, sino que debe entregarse en el correspondiente punto de recogida de equipos eléctricos y electrónicos. Al asegurarse de que este producto se desecha correctamente, Ud. ayuda a prevenir las consecuencias negativas para el medio ambiente y la salud humana que podrían derivarse de la incorrecta manipulación en el momento de deshacerse de este producto. El reciclaje de materiales ayuda a conservar los recursos naturales. Para recibir información detallada sobre el reciclaje de este producto, póngase en contacto con el ayuntamiento, el punto de recogida más cercano o el establecimiento donde ha adquirido el producto.

- VAIO y  son marcas registradas de Sony Corporation.
- Skype es una marca comercial registrada de Technologies S.A.
- Microsoft y Windows son marcas registradas de Microsoft Corporation en los Estados Unidos y/u otros países.
- IBM y PC/AT son marcas comerciales registradas de Internacional Business Machines Corporation en Estados Unidos.
- Todos los demás nombres de sistemas, productos y servicios son marcas registradas de sus respectivos propietarios. En este manual, no se especifican los símbolos <sup>TM</sup> o <sup>®</sup>.
- En este manual, Microsoft® Windows® XP Home Edition y Microsoft® Windows® XP Professional son mencionados como Windows XP.

Programa ©2006 Sony Corporation

Documentación ©2006 Sony Corporation

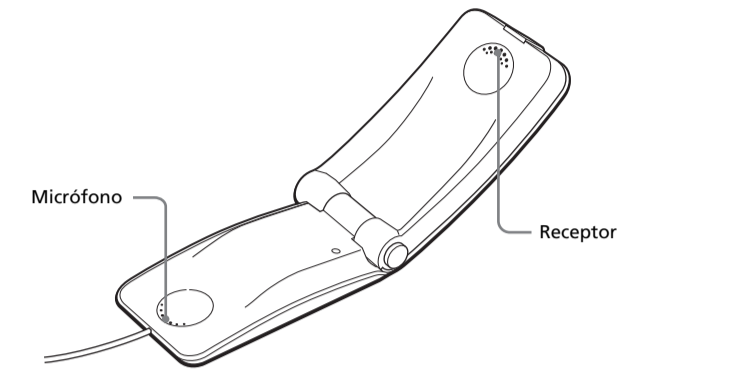
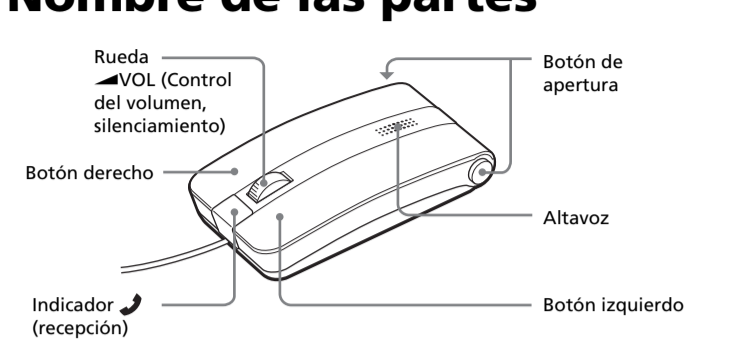
## Características

Esta unidad es un teléfono de Internet “Mouse Talk”.

Puede utilizar la unidad no sólo como ratón, sino también como teléfono USB compatible con el software Skype.

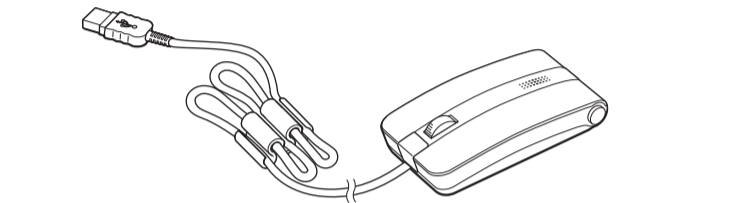
- Se abre del mismo modo que un teléfono móvil y permite realizar llamadas mediante Skype
- Utilice la unidad como teléfono manos libres para realizar llamadas
- Tamaño reducido (cabe en la palma de la mano) con lo que es ideal para llevarla en viajes de negocios

## Nombre de las partes



**Utilización de una pinza de cables para enroscar un cable**

Ajuste el cable en la pinza de cables como se muestra a continuación.



## Antes de usar el equipo

### Entorno del sistema

El ratón USB está diseñado específicamente para ordenadores Sony VAIO®\* y ordenadores compatibles con PC/AT IBM con puertos USB y con Windows XP o Windows 2000 preinstalado.

\* Incluye ordenadores preparados para Windows XP actualizados con el programa de actualización XP distribuido por Sony Corporation.

**Notas**

- El funcionamiento no está garantizado en todos los ordenadores que reúnan las condiciones anteriores.
- En caso de disponer de Windows XP, asegúrese de que el Service Pack 2 o bien una versión posterior se encuentre instalado.
- En caso de disponer de Windows 2000, asegúrese de que el Service Pack 4 o bien una versión posterior se encuentre instalado.
- No se garantiza el funcionamiento en ordenadores de fabricación doméstica, en ordenadores clónicos, en ordenadores con actualizaciones del sistema operativo o con un entorno de sistema de inicio múltiple.

<p><b>Para descargar el software Skype</b></p> <p>Visite el sitio Web siguiente.</p> <p>http://www.skype.com/intl/</p>
--

### Instalación del software suministrado en el ordenador


**Notas**


- Es posible que algunas funciones no estén disponibles en función del ordenador o del software instalado.
- Asegúrese de que la unidad de CD-ROM está preparada para su utilización. Para obtener información sobre el modo de conexión y utilización de la unidad de CD-ROM, consulte el manual de instrucciones suministrado con dicha unidad.
- En este manual, las unidades de discos ópticos, como las unidades de CD, se denominarán CD-ROM.

**1 Encienda el ordenador. Cuando Windows haya acabado de iniciarse, inserte el CD-ROM suministrado en la unidad de CD-ROM.**

La instalación debería comenzar automáticamente. Si no lo hace, haga clic en “setup.exe” en el CD-ROM.


**2 Complete la instalación según las instrucciones que se muestran en la pantalla.**

Cuando la instalación haya terminado, el icono  aparecerá en la bandeja de tareas.


 **Si el icono no aparece**

Reinicie el ordenador y asegúrese que se muestra el icono.

### Conexión de la unidad al ordenador

Inserte el conector de la unidad en el puerto (USB)  del ordenador.



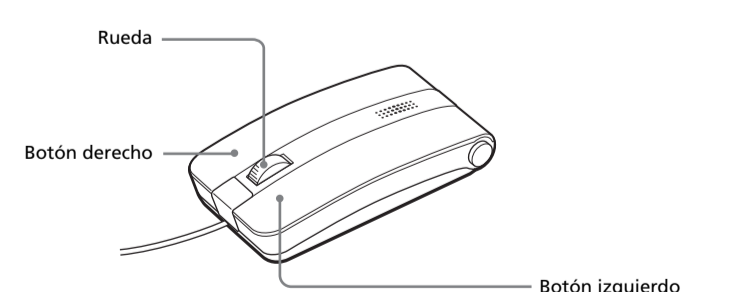
Cuando se ejecute el software de Skype y el equipo reconozca la unidad, el icono  cambiará a  en la bandeja de tareas.

**Nota**

No es posible garantizar la unidad si la misma está conectada a través de un concentrador USB alimentado por bus.

## Utilización como ratón

Cuando usted mueva el ratón, el puntero que se visualiza en la pantalla de su computadora se moverá en la misma dirección.



### Rueda

Resulta más cómodo utilizar la rueda para desplazar hacia arriba y hacia abajo que hacer clic en la barra de desplazamiento de la ventana. Cuando pulse la rueda, podrá utilizar la función de desplazamiento automático.

**Botón izquierdo**

Púselo para llevar a cabo funciones específicas del ratón, como abrir archivos o seleccionar programas. El botón izquierdo del ratón es el que se utiliza con mayor frecuencia.

**Botón derecho**

Púselo para abrir el menú de accesos directos y para llevar a cabo funciones específicas, como copiar archivos de texto o imagen y ver información de archivos.

**Notas**

- El ratón óptico distingue el movimiento mediante el reflejo de la luz roja de su base en las superficies, así como mediante la detección de sombras con un sensor óptico.

El ratón óptico puede no funcionar correctamente sobre las siguientes superficies:

- Superficies transparentes (tales como el vidrio).
- Superficies que reflejan luz (tales como revestimientos muy lustrados o espejos).
- Superficies con patrón repetitivo, como por ejemplo, screening (como aquellas utilizadas para imprimir fotografías en revistas y periódicos.)
- Superficies rayadas o que tengan algún otro patrón distintivo o de alto contraste.

En el caso de que el puntero del ratón no se desplace suavemente por la pantalla, asegúrese de no estar utilizándolo sobre alguna de las superficies mencionadas anteriormente.

- Las suelas de la base del ratón están hechas con un plástico fluorado de baja fricción, PTFE (politetrafluoretileno), pero es posible que la suavidad del movimiento varíe en función del tipo de escritorio o almohadilla para el ratón utilizados.

## Realización de llamadas mediante Skype

**Nota**

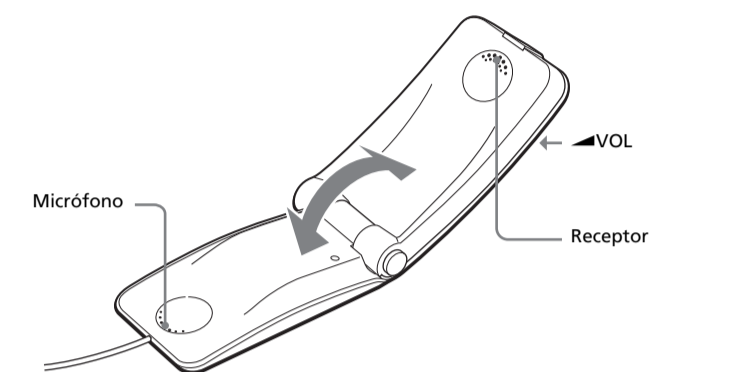
No es posible utilizar la unidad como ratón durante las llamadas mediante Skype.

#### Realización de llamadas

**1 En la pantalla de Skype, seleccione la persona a la que desea llamar y, a continuación, seleccione el icono de inicio de la llamada.**

Para obtener información detallada sobre el software Skype, consulte la ayuda del mismo en la pantalla de dicho software.

**2 Abra la unidad y, a continuación, empiece a hablar.**
Hable por el micrófono. Es posible escuchar la voz de la otra persona a través del receptor.




**3 Ajuste el volumen mediante ▲VOL.**

**4 Para finalizar la llamada, cierre la unidad.**

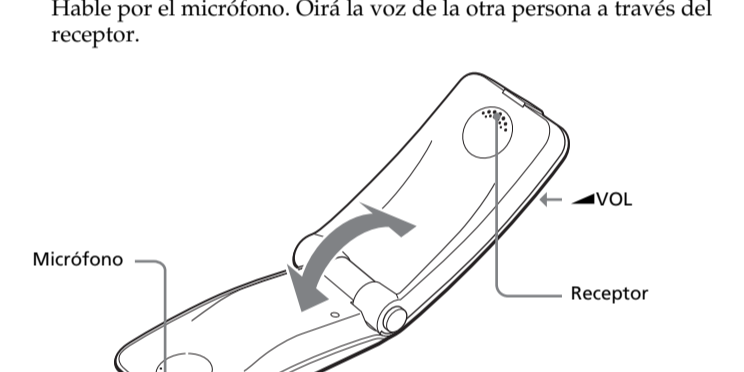
**Nota**

No es posible utilizar la unidad para seleccionar la persona a la que desea llamar o seleccionar el icono para iniciar la llamada. Para iniciar una llamada, siga los procedimientos indicados en la pantalla de Skype.

#### Recepción de una llamada

Al recibir una llamada, el indicador  parpadeará y la unidad comenzará a sonar. El cuadro de diálogo de la llamada entrante aparecerá en la pantalla del ordenador.

**1 Abra la unidad directamente o ábrala después de seleccionar el icono para recibir una llamada en la pantalla de Skype.**
Hable por el micrófono. Oirá la voz de la otra persona a través del receptor.



**2 Ajuste el volumen mediante ▲VOL.**

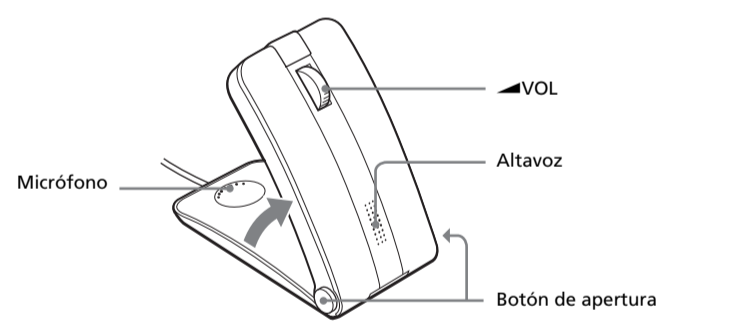
**3 Para finalizar la llamada, cierre la unidad.**


**Nota**

Al recibir una llamada, es posible que la unidad no suene en función del ajuste del ordenador.

#### Para utilizar la unidad como teléfono manos libres

Pulse el botón de apertura. La unidad se abrirá del modo indicado a continuación. Hable por el micrófono. Es posible escuchar la voz de la otra persona a través del altavoz.



Si pulsa ▲VOL durante una llamada, la unidad entrará en la función de silenciamiento y el indicador  parpadeará. Es posible oír la voz de la otra persona desde el altavoz, pero la persona a la que esté llamando no podrá oírle.

Para cancelar la función de silenciamiento, pulse ▲VOL nuevamente.

**Nota**

Si pulsa ▲VOL, mientras utiliza la unidad como un teléfono manos libres, asegúrese de no cerrar la unidad de forma accidental y finalizar la llamada.

## Precauciones

**Seguridad**

En el caso de que algún objeto sólido o líquido se cayera sobre el ratón, sírvase desconectarlo y hacerlo verificar por personal especializado antes de continuar con su uso.

#### Ubicación

No coloque el mouse en:

- Superficies inestables
- Áreas muy húmedas o sin ventilación
- Áreas expuestas a mucho polvo
- Áreas expuestas a los rayos directos del sol o calor excesivo
- Áreas muy frías

**Funcionamiento**

Si el mouse es desplazado directamente de un lugar frío a uno cálido o es ubicado en una habitación muy húmeda, la humedad podría condensarse en el interior del equipo. Si esto ocurrese, el mouse podría no funcionar adecuadamente.

En este caso, aguarde alrededor de 30 minutos para que la humedad se evapore. Si el mouse no funcionase en forma adecuada transcurrida una hora, consulte a su distribuidor Sony más cercano.

**Limpieza de la parte exterior del mouse**

Limpie el mouse con un paño suave y seco o ligeramente humedecido en una solución poco concentrada de detergente. No utilice ningún tipo de estropajo, productos abrasivos o solventes tales como alcohol o bencina.

## Especificaciones

#### Principio de seguimiento de posición

Sensor óptico

#### Resolución del sensor

800 cts. por pulgada

#### Interfaz

USB (compatible con USB 2.0)

#### Tipo de ficha

USB A

#### Modelos que soporta

Ordenadores Sony VAIO u ordenadores compatibles con PC/AT IBM

#### Sistema operativo

Windows XP Professional (Service Pack 2 o posterior), Windows XP Home Edition (Service Pack 2 o posterior), Windows 2000 Professional (Service Pack 4 o posterior)

#### Longitud del cable

Aproximadamente 43 pulg. (110 cm)

#### Temperatura de funcionamiento

De 5°C a 35°C (41°F a 95°F) (gradiente de temperatura inferior a 10°C (18°F) /hora)

#### Humedad de funcionamiento

De 20% a 80% (no condensada), siempre que la humedad sea inferior a 65% en un ambiente con temperatura de 35°C (95°F) (lectura de higrómetro inferior a 29°C (84°F)).

#### Temperatura de almacenamiento

De -20°C a 60°C (-4°F a 140°F) (gradiente de temperatura inferior a 10°C (18°F) /hora)

#### Humedad de almacenamiento

De 10% a 90% (no condensada), siempre que la humedad sea inferior a 20% en un ambiente con temperatura de 60°C (140°F) (lectura de higrómetro inferior a 35°C (95°F)).

#### Dimensiones

Aproximadamente 45,5 × 23,9 × 89,2 mm (an/al/prf)

#### Peso

Aproximadamente 2,4 onz. (67g.)

#### Accesorios

CD-ROM

Pinza del cable

Instrucciones de uso (este documento)

Tarjeta de garantía

<p>El diseño y las especificaciones están sujetos a modificaciones sin previo aviso.</p>
--

## Solución de problemas

En el caso de experimentar alguna de las siguientes dificultades al utilizar el mouse o el ratón, sírvase consultar esta guía de solución de problemas. De persistir el problema, consulte a su distribuidor Sony más cercano.

<p><b>No sucede nada cuando presiono un botón del ratón.</b></p> <ul style="list-style-type: none"><li>El ratón no está conectado correctamente al puerto USB. <ul style="list-style-type: none"><li>Cierre todos los programas y luego conecte nuevamente el ratón a su computadora.</li></ul></li></ul>
---

<ul style="list-style-type: none"><li>El sistema operativo no es compatible. <ul style="list-style-type: none"><li>Utilice alguno de los sistemas operativos compatibles.</li></ul></li></ul>
---

<ul style="list-style-type: none"><li>El puerto USB no está disponible. <ul style="list-style-type: none"><li>Verifique las “Propiedades de Sistema” de su computadora.</li></ul></li></ul>
---

**Las funciones de desplazamiento no funcionan.**

<ul style="list-style-type: none"><li>El sistema operativo no es compatible. <ul style="list-style-type: none"><li>Utilice un sistema operativo compatible.</li></ul></li></ul>
---

<ul style="list-style-type: none"><li>Las funciones de desplazamiento no funcionan con el programa que estoy utilizando. <ul style="list-style-type: none"><li>Las funciones de desplazamiento sólo funcionan con programas que utilizan barras de desplazamiento.</li></ul></li></ul>
--

<ul style="list-style-type: none"><li>Algunos programas no soportan funciones de desplazamiento.</li></ul>
--

<ul style="list-style-type: none"><li>El ratón estaba conectado en modo de ahorro de energía y el sistema ha vuelto ahora al modo normal. <ul style="list-style-type: none"><li>Desconecte el ratón del puerto USB, espere unos segundos y, a continuación, vuelva a conectar el ratón nuevamente.</li></ul></li></ul>
--

<p><b>El puntero no se mueve cuando muevo el ratón.</b></p> <ul style="list-style-type: none"><li>Windows o algunos procesos del software pueden inhabilitar el ratón de forma temporal. En este caso, usted tendrá que aguardar a que el proceso finalice antes de utilizar el ratón.</li></ul>
--

→ Usted puede encontrar algunas soluciones útiles en el manual de uso de su computadora. Consulte el manual o la documentación en línea suministrada con su computadora.

**Cuando presiono la rueda, la función de desplazamiento rápido / automático no funciona.**

<ul style="list-style-type: none"><li>El software no soporta la función de desplazamiento rápido / automático. <ul style="list-style-type: none"><li>Esta función sólo funciona con programas compatibles.</li></ul></li></ul>
--

**La función Zoom no funciona cuando giro la rueda.**

<ul style="list-style-type: none"><li>El programa no soporta la función Zoom. <ul style="list-style-type: none"><li>Esta función sólo funciona con programas compatibles.</li></ul></li></ul>
---

<ul style="list-style-type: none"><li>El documento ha sido alejado al nivel máximo y aparece la barra de desplazamiento. <ul style="list-style-type: none"><li>Utilice otro método que no sea la función de la rueda para volver a la función Zoom alejando el documento hasta que la barra de desplazamiento desaparezca.</li></ul></li></ul>
--

**Cuando estoy utilizando el ratón, la pantalla se pone negra o la computadora ingresa en modo de ahorro de energía.**

<ul style="list-style-type: none"><li>La computadora ingresa en modo de ahorro de energía mientras el ratón está en uso. <ul style="list-style-type: none"><li>Al utilizar el ratón, cambie la configuración de administración de energía de manera tal que la computadora no ingrese en el modo de ahorro de energía. Para obtener más información consulte los manuales suministrados con su computadora.</li></ul></li></ul>
---

→ Toque el touchpad o presione cualquier tecla para volver del modo de ahorro de energía.

**La computadora no sale del modo hibernación (Standby).**

→ Toque el touchpad o presione cualquier tecla para salir de este modo.

**El puntero del mouse no se desplaza con suavidad por la pantalla.**

<ul style="list-style-type: none"><li>El mouse óptico puede no funcionar correctamente sobre las siguientes superficies: <ul style="list-style-type: none"><li>Superficies transparentes (tales como el vidrio).</li> <li>Superficies que reflejan luz (tales como revestimientos muy lustrados o espejos).</li> <li>Superficies con patrón repetitivo, como por ejemplo, screening (como aquellas utilizadas para imprimir fotografías en revistas y periódicos).</li> <li>Superficies rayadas o que tengan algún otro patrón distintivo o de alto contraste.</li></ul></li></ul>
--

En el caso de que el puntero del mouse no se desplace suavemente por la pantalla, asegúrese de no estar utilizándolo sobre alguna de las superficies mencionadas anteriormente.

**El ratón no produce la recuperación del modo de ahorro de energía o la recuperación demora mucho tiempo.**

→ Presione cualquier tecla o el botón de encendido.

**Cuando inicio la computadora, aparece un mensaje de error que dice que el ratón no está conectado.**

→ Seleccione la opción que manifiesta que este mensaje no se volverá a mostrar y luego haga clic en “OK”.

**Al mover el ratón la computadora no regresa del modo de ahorro de energía o demora mucho tiempo en volver al modo de funcionamiento normal.**

→ Desconecte el ratón del puerto USB, espere unos segundos y, a continuación, vuelva a conectar el ratón nuevamente.

**No es posible utilizar Skype.**

→ Asegúrese de que está conectado a Internet.

**No es posible escuchar ningún sonido a través de los altavoces.**

→ Seleccione “Tool” – “Settings” – “Audio Devices” en la pantalla de Skype. En “Audio Device”, seleccione “USB Audio Device” del menú desplegable tanto de la opción “Audio In” como de la opción “Audio Out” y, a continuación, guarde la configuración. Para obtener más información, consulte la ayuda de Skype de la pantalla de Skype.