

Barra de sonido
Guía de inicio

Accesorios suministrados



Información sobre el método de funcionamiento del sistema

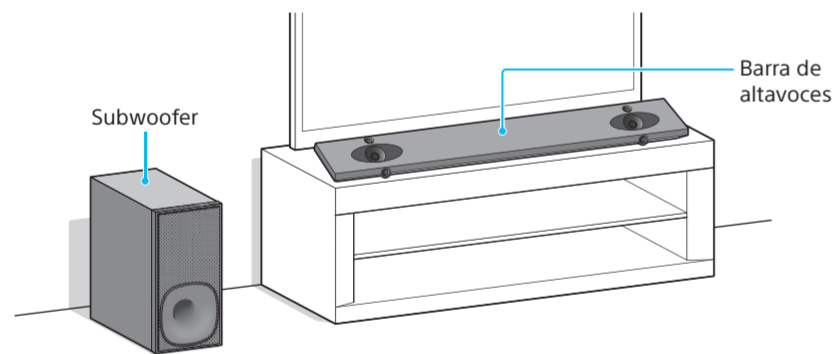
Conecte este sistema y el TV con el cable HDMI (no suministrado) para mostrar en el TV la pantalla de funcionamiento del sistema. Prepare el cable HDMI.



Consulte Instrucciones de funcionamiento (documento separado) para los ajustes de red, la función NFC y otras funciones.

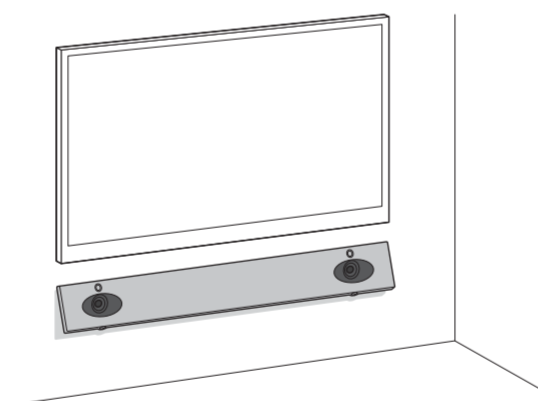
HT-NT5

1 Ubicación de la posición de instalación



- Nota**
- No coloque tarjetas magnéticas en el sistema o en las inmediaciones.
 - Alrededor del sistema no coloque objetos metálicos aparte del TV. Puede provocar inestabilidad en las funciones inalámbricas.

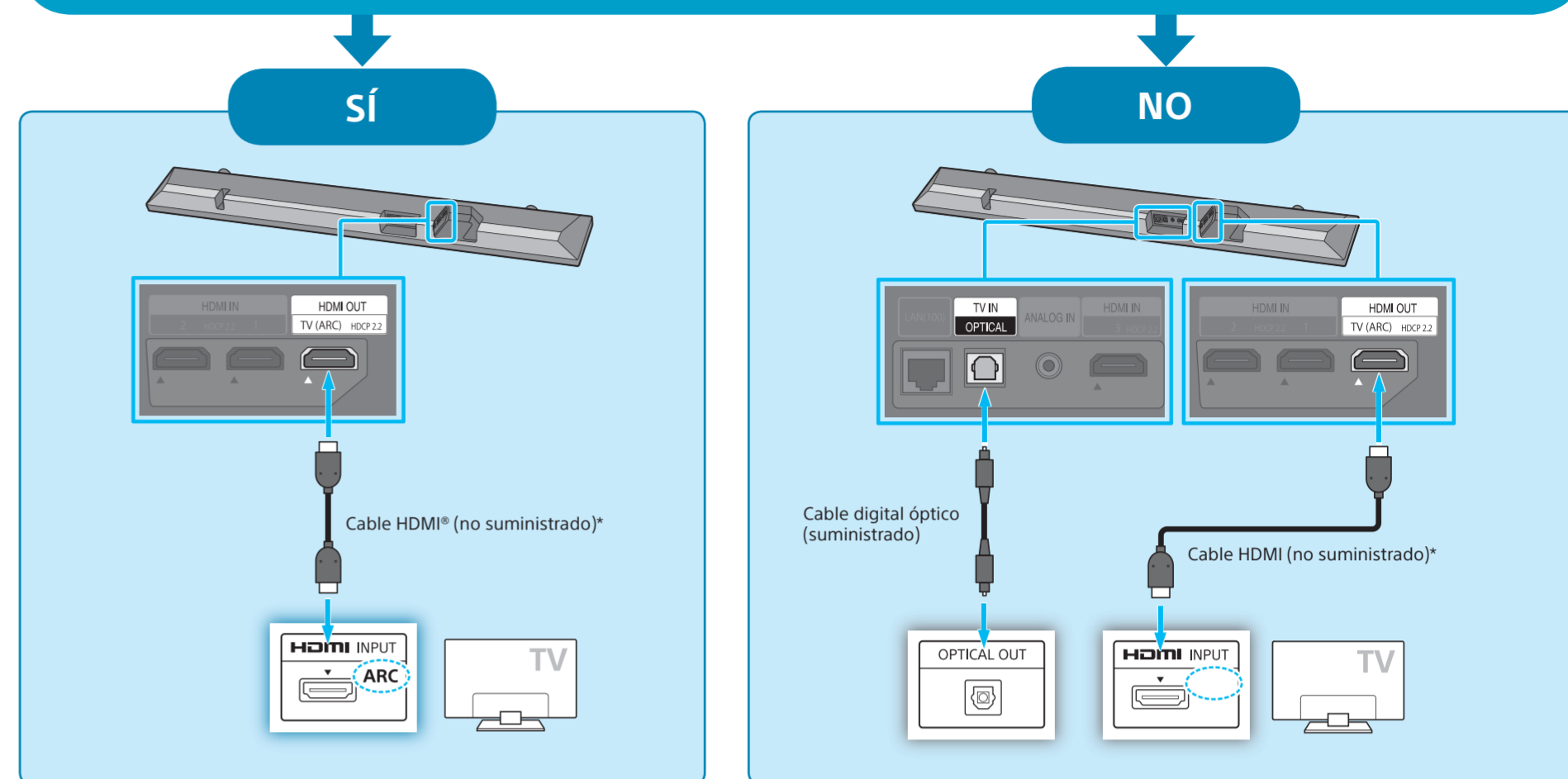
Para montar la barra de altavoces en la pared
Consulte "Montaje de la unidad en la pared" en Instrucciones de funcionamiento (documento separado).



Para colocar la estructura de rejilla
Consulte "Colocación de la estructura de rejilla" en Instrucciones de funcionamiento (documento separado).

2 Conexión con un TV

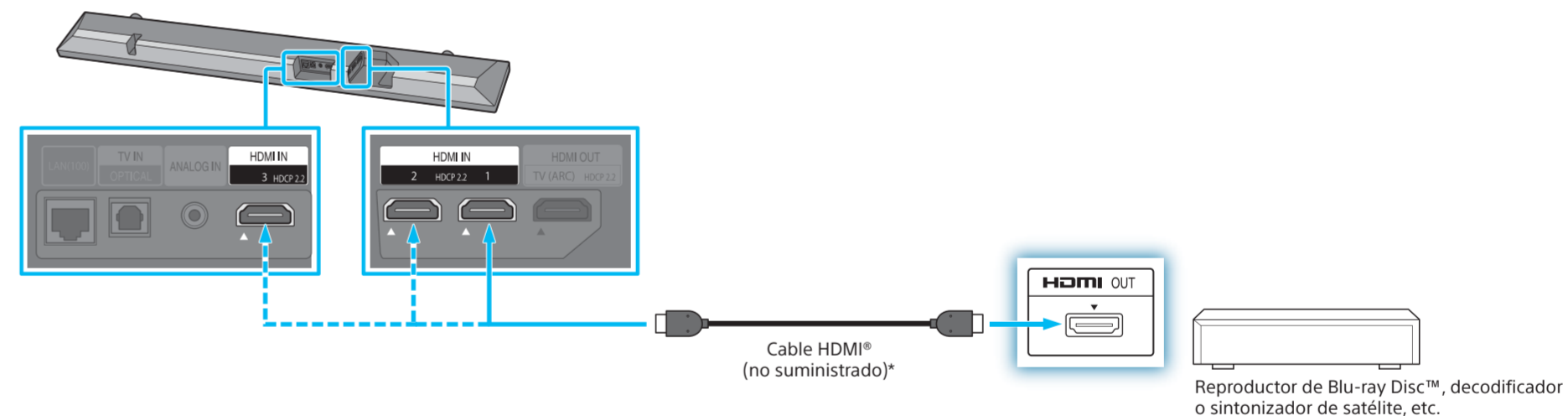
¿Tiene el conector de entrada HDMI del TV la etiqueta "ARC" ?



* Para disfrutar de imágenes en 4K/60p, se recomienda usar el cable HDMI Premium de alta velocidad con Ethernet. Para más detalles, consulte "Tipos de archivos reproducibles" en Instrucciones de funcionamiento (documento separado).

- Nota**
- Asegúrese de que el cable HDMI esté bien insertado.

3 Conexión con otros dispositivos



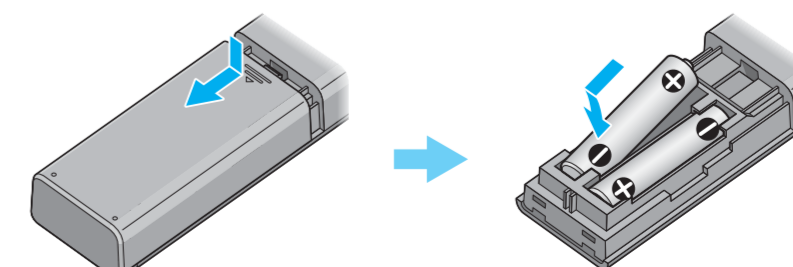
* Para disfrutar de imágenes en 4K/60p, se recomienda usar el cable HDMI Premium de alta velocidad con Ethernet. Para más detalles, consulte "Tipos de archivos reproducibles" en Instrucciones de funcionamiento (documento separado).

- Desconecte el cable HDMI del conector HDMI IN del TV, luego vuelva a conectarlo a cualquiera de los conectores HDMI IN (HDMI IN 1/2/3) de la barra de altavoces. Para disfrutar del sonido Surround de alta calidad de Dolby TrueHD, DTS HD, etc., cambie la conexión del reproductor de Blu-ray Disc™, decodificador, sintonizador de satélite, etc. al sistema.

- Sugerencia**
- La función Standby Through le permite generar la salida de señales HDMI en el TV incluso cuando el sistema está en modo de espera. Establece los ajustes siguientes; pulse HOME - [Setup] (Configuración) - [System Settings] (Ajustes del sistema) - [HDMI Settings] (Ajustes HDMI) - [Standby Through], luego selecciona [Auto] (Automática) o [On] (Act).
 - Para disfrutar de contenido 4K con protección de derechos de autor, consulte "Conexión para ver contenido con protección de derechos de autor" en Instrucciones de funcionamiento (documento separado).

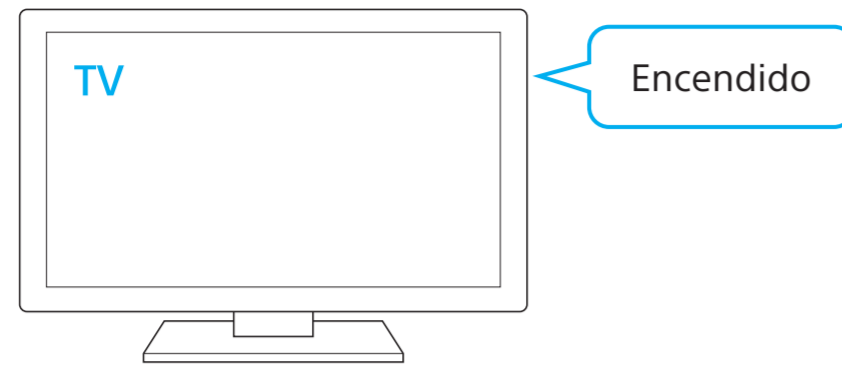
- Nota**
- Asegúrese de que el cable HDMI esté bien insertado.

4 Configuración del mando a distancia

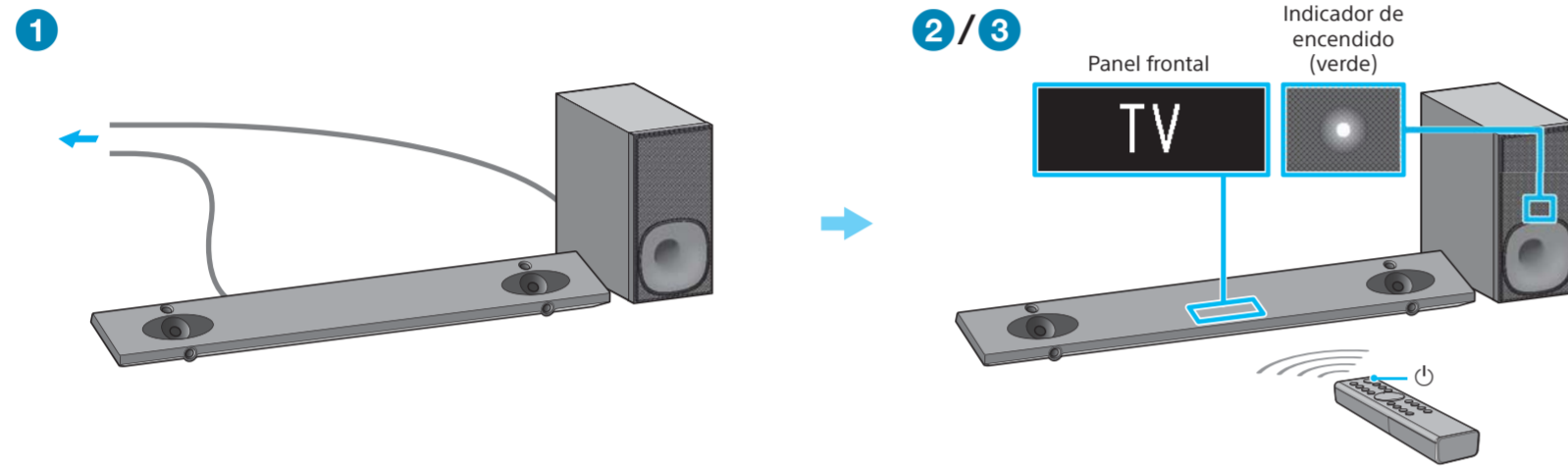


Continúa en el reverso

5 Encendido del TV



6 Encendido del sistema



- 1 Conecte los cables de alimentación de CA (cable eléctrico) de la barra de altavoces y el subwoofer.
- 2 Pulse del mando a distancia. La pantalla del panel frontal se ilumina.
- 3 Confirme que el indicador de alimentación del subwoofer esté iluminado en verde. Si no lo está, consulte "Subwoofer" de "Solución de problemas" en Instrucciones de funcionamiento (documento separado).
- 4 Encienda el dispositivo conectado.

Sugerencia

- Para obtener detalles sobre los ajustes de control de HDMI del TV, consulte las Instrucciones de funcionamiento suministradas con el TV.

7 Configuración sencilla



- 1 Pulse HOME en mando a distancia de este sistema. Aparece la pantalla Easy Setup (Configuración sencilla) en la pantalla de TV. Si no aparece la pantalla Easy Setup (Configuración sencilla), utilice el mando a distancia del TV para cambiar el ajuste de entrada de TV al conector de entrada HDMI que conecta el TV al sistema.
- 2 Pulse para seleccionar un elemento como se indica en la pantalla de TV y luego pulse para realizar la configuración sencilla.
- 3 Una vez que aparezca [Easy Initial Settings are complete.] (Ajustes iniciales sencillos completos), seleccione [Finish] (Finalizar).

Sugerencia

- Las instrucciones en pantalla aparecen en el idioma seleccionado en este paso.
- Para obtener detalles sobre la conexión de red, consulte "Disfrutar con la función de red" en Instrucciones de funcionamiento (documento separado).

8 Para escuchar el sonido



Para escuchar el audio del TV

- 1 Seleccione el programa que desee utilizando el mando a distancia del TV. La pantalla cambia a la pantalla de emisión de televisión y la salida de audio del TV se produce en el sistema. Si el sonido del TV no proviene del sistema, pulse INPUT +/- del mando a distancia suministrado hasta que aparezca "TV" en el panel frontal.
- 2 Ajuste el volumen. Ajuste el volumen pulsando en el mando a distancia del sistema. Ajuste el volumen del subwoofer pulsando SW en el mando a distancia del sistema. Para obtener detalles sobre el ajuste de la calidad del sonido, consulte "Selección del efecto de sonido" en Instrucciones de funcionamiento (documento separado).

Para disfrutar de un dispositivo de entrada que no sea el TV

- 1 Pulse HOME. Aparece el menú de inicio en la pantalla de TV.
- 2 Pulse para seleccionar la entrada deseada en el menú de inicio. Para más detalles, consulte "Información sobre el menú de inicio" en Instrucciones de funcionamiento (documento separado).

Solución de problemas

El sonido del TV no se oye en el sistema o no se muestra ninguna imagen en el TV

- Pulse de forma repetida INPUT +/- en el mando a distancia del sistema hasta que aparezca "TV" en la pantalla del panel frontal del sistema.
- Asegúrese de que la entrada y salida del conector HDMI del sistema sean correctas.
- Desconecte los cables que conectan el TV y el sistema y, a continuación, vuelva a conectarlos. Asegúrese de que los cables estén bien insertados.
- Según el orden en el que enciendas el TV y el sistema, el sistema puede entrar en modo de silencio y puede aparecer "Muting" (Silenciado) en la pantalla del panel frontal. En este caso, encienda primero el TV y después el sistema.

No aparece ninguna imagen ni se oye ningún sonido del dispositivo conectado al sistema

- Pulse de forma repetida INPUT +/- en el mando a distancia del sistema hasta que aparezca en la pantalla del panel frontal del sistema la entrada que conecta el dispositivo deseado.
- Asegúrese de que la entrada y la salida del conector HDMI del sistema son correctas.
- Desconecte los cables conectados al sistema y, a continuación, vuelva a conectarlos. Asegúrese de que los cables están bien insertados.

El mando a distancia del TV no funciona

- Cuando la barra de altavoces obstruye el sensor del mando a distancia del TV, es posible que el mando a distancia del TV no funcione. En ese caso, defina [IR-Repeater] (Repetidor de IR) en [On] (Act). Puede controlar el TV con el mando a distancia del TV. Para obtener detalles sobre el ajuste de la calidad del sonido, consulte "Envío de la señal remota al TV a través de la unidad" en Instrucciones de funcionamiento (documento separado).

No se oye nada o apenas un sonido audible en el subwoofer

- Pulse SW en el mando a distancia del sistema para subir el volumen del subwoofer.
- Consulte "Solución de problemas" en Instrucciones de funcionamiento (documento separado).

SongPal Link

Diviértase más con los altavoces inalámbricos adicionales de Sony (no suministrados). Consulte Instrucciones de funcionamiento (documento separado) para las funciones de SongPal Link.

Wireless Multi-room

