



SONY[®]

3-004-748-01(1)

Sistema Minicomponente de Audio

Manual de Instrucciones

Para evitar cualquier mal funcionamiento y evitar danos,
por favor lea detalladamente este manual de instrucciones,
antes de conectar y operar este equipo.



***MHC-DX3
MHC-DX1***

© 2000 por Sony Corporation

Impreso en Brasil



ADVERTENCIA

Para evitar incendios o el riesgo de electrocución, no exponga la unidad a la lluvia ni a la humedad.

Para evitar descargas eléctricas, no abra la unidad. En caso de avería, solicite los servicios de personal cualificado.

No instale el aparato en un espacio cerrado, como una estantería para libros o un armario empotrado.

Acerca de este manual

Las instrucciones de este manual son para los modelos: MHC-DX3/DX1.

Cerciérese de verificar el nombre de lo modelo adquirido.

Si se presenta cualquier diferencia de operación entre los modelos, léase en la indicación (p. ej., "MHC-DX3 solamente").

¡Bienvenido!

Muchas gracias por la adquisición de este sistema minicomponente de audio Sony. Antes de utilizar el sistema, lea detenidamente este manual y consérvelo para futuras referencias:

- Reproductor de discos compactos que le permitirá reproducir hasta tres discos compactos seguidos.
- Función de memorización que almacena 30 emisoras en total (20 de FM y 10 de AM).
- Visualizador onde podrá comprobar el título del disco y los nombres de los artistas (solamente con discos CD TEXT).
- Efectos de pinchadiscos – Bucle y Flash
- Temporizador que activa/desactiva automáticamente el reproductor de discos compactos / cintas o la radio en la hora deseada.

MHC-DX3 solamente:

- Karaoke – Reducción de la voz del cantante, para cantar acompañado por música.
- Mezcla e grabación de sonidos.
- Salida digital para conexión de un deck de minidiscos (CD OPTICAL DIGITAL OUT).

Índice

Preparativos

- Paso 1: Conexión del sistema 4
- Paso 2: Ajuste del reloj 7
- Paso 3: Memorización de emisoras 8

Operaciones básicas

- Reproducción de discos compactos ... 10
- Grabación de un disco compacto 12
- Escucha de la radio 13
- Grabación de la radio 14
- Reproducción de cintas 15
- Grabación de una cinta 17

Reproductor de discos compactos

- Utilización del visualizador del reproductor de discos compactos ... 18
- Reproducción repetida de canciones de discos compactos 19
- Reproducción de canciones de discos compactos en orden arbitrario 20
- Programación de canciones de discos compactos 21

Decks de cassettes

- Grabación manual de una cinta 23
- Grabación de discos compactos especificando el orden de las canciones 24

Efectos de pinchadiscos

- Repetición de una parte de un disco compacto 26
- Destello de una parte de un disco compacto 26

Ajuste del sonido

- Ajuste del sonido 27
- Selección del énfasis del sonido 27
- Cambio de la visualización del analizador de espectro 28
- Selección del efecto perimétrico 29
- Ajuste del ecualizador gráfico 29

Otras funciones

- Canto con acompañamiento musical: Karaoke (MHC-DX3 solamente) 31
- Para dormirse con música 33
- Para despertarse con música 33
- Grabación de programas radiofónicos con el temporizador 35

Componentes opcionales

- Conexión de componentes de audio 36
- Conexión de una videograbadora 36
- Conexión de antenas exteriores 37

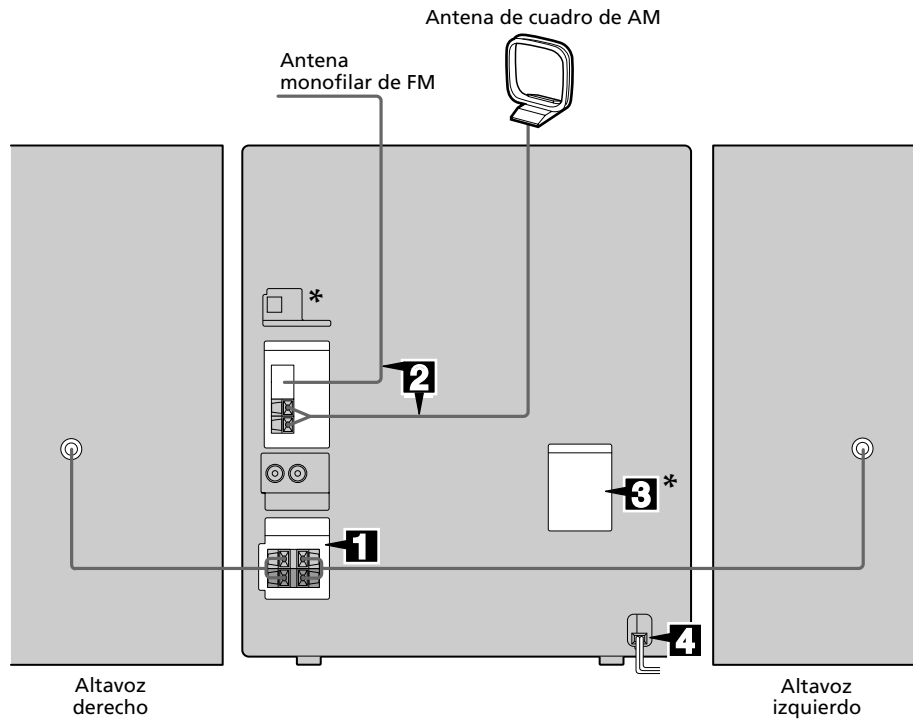
Información adicional

- Precauciones 38
- Solución de problemas 39
- Especificaciones 42
- Índice Alfabético 43

Preparativos

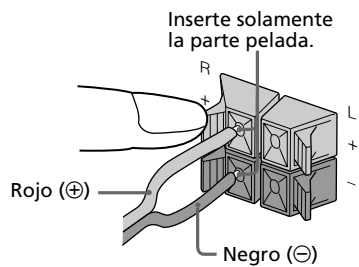
Paso 1: Conexión del sistema

Para conectar su sistema, realice los pasos **1** a **4** del procedimiento siguiente, utilizando los cables y accesorios suministrados.



1 Conecte los altavoces.

Conecte los cables de los altavoces a las tomas SPEAKER, como abajo.

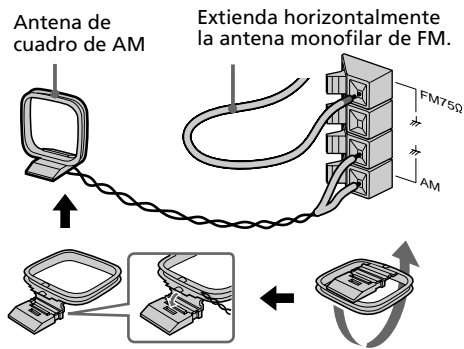


Notas

- Mantenga los cables de los altavoces alejados de antenas, a fin de evitar ruido.
- El tipo de altavoces suministrados variará de acuerdo con el modelo adquirido (consulte "Especificaciones" de la página 42).

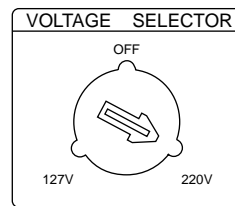
2 Conecte las antenas de FM/AM.

Prepare la antena de cuadro de AM antes de conectarla.



3 MHC-DX3 solamente:

Si es necesario, retire el lacre de seguridad para ajustar VOLTAGE SELECTOR en la posición correspondiente a la tensión de la línea local.



Nota

La posición "OFF" de la llave selectora de tensión desconecta completamente (desenergiza) el aparato de la red eléctrica.

4 Conecte el cable de alimentación a un tomacorriente de la red.

La demostración aparecerá en el visualizador. Cuando presione I/⏻, se conectará la alimentación del sistema y la demostración finalizará automáticamente.

Para conectar componentes opcionales

Consulte la página 36.

Para desactivar la demostración

Cuando ajuste la hora ("Paso 2: Ajuste del reloj" de la página 7), la demostración se desactivará.

Para activar/desactivar otra vez la demostración, presione DISPLAY una vez, mientras la alimentación del sistema esté desconectada.

continúa

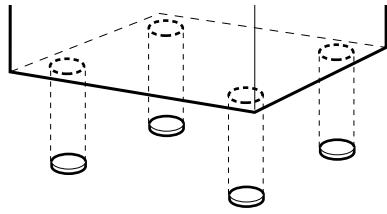
5



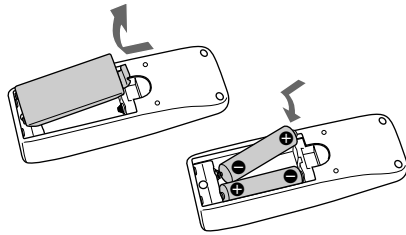
Paso 1: Conexión del sistema (continuación)

Para fijar los amortiguadores de los altavoces

Fije los amortiguadores para los altavoces suministrados a la base de dichos altavoces, a fin de estabilizarlos y evitar que se desplacen.



Colocación de dos pilas de tamaño AA (R6) en el mando a distancia



Sugerencia

Cuando el mando a distancia no logre controlar el sistema, reemplace ambas pilas por otras nuevas.

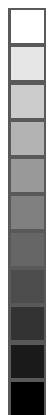
Nota

Cuando no vaya a utilizar el mando a distancia durante mucho tiempo, extráigale las pilas para evitar el daño que podría causar el electrólito de las mismas.

Antes de transportar este sistema

Para proteger el mecanismo del reproductor de discos compactos, realice los procedimientos abajo:

- 1** Cerciérese de haber extraído todos los discos de la unidad.
- 2** Mientras mantenga presionado el botón CD, presione /⏏. El indicador "STANDBY" parpadeará, y después en el visualizador aparecerá "LOCK".
- 3** Desenchufe el cable de alimentación de la toma.

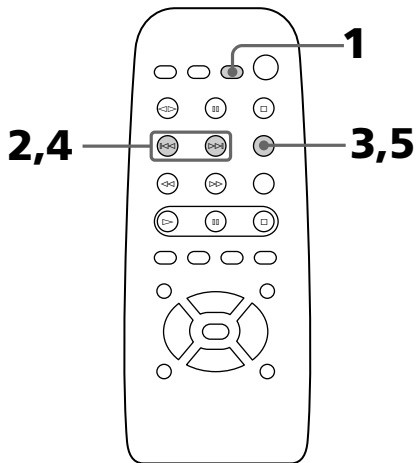


Paso 2: Ajuste del reloj

Usted tendrá que ajustar el reloj antes de utilizar las funciones del temporizador. Este ajuste solamente podrá ser realizado con el mando a distancia.

El reloj de este aparelho funciona en ciclos de 12 horas. P. ej.,: en el visualizador aparecerá "9:00AM" en el período de la mañana, y "9:00PM" en el período nocturno.

Este manual de instrucciones utiliza el sistema de 24 horas para las ilustraciones solamente.

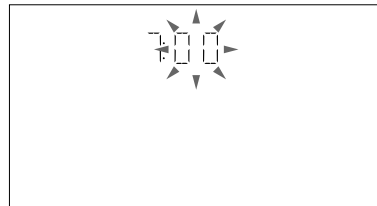


- 1 Presione CLOCK/TIMER SET.
La indicación de la hora parpadeará.



- 2 Presione repetidamente ◀◀ o ▶▶ para ajustar la hora.

- 3 Presione ENTER.
La indicación de los minutos parpadeará.



- 4 Presione repetidamente ◀◀ o ▶▶ para ajustar los minutos.

- 5 Presione ENTER.
El reloj comenzará a funcionar.

Sugerencia

Si comete un error, vuelva a comenzar desde el paso 1.

Para cambiar la hora

En la explicación anterior se muestra el ajuste del reloj con la alimentación desconectada.

Para reajustar el reloj con la alimentación conectada, realice lo siguiente.

- 1 Presione CLOCK/TIMER SET.
- 2 Presione repetidamente ◀◀ o ▶▶ para seleccionar SET CLOCK.
- 3 Presione ENTER.
- 4 Realice los pasos 2 a 5 indicados anteriormente.

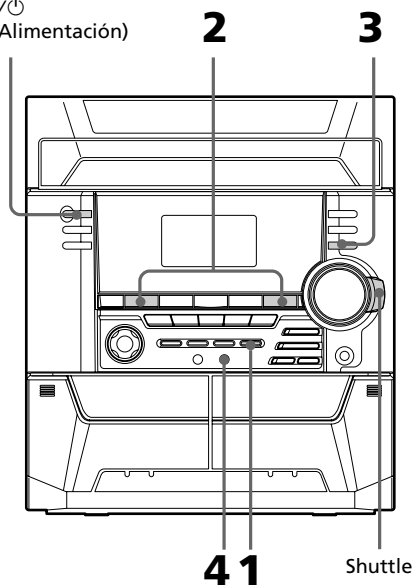
Nota

Los ajustes del reloj se cancelarán cuando desconecte el cable de alimentación o cuando se interrumpa el suministro eléctrico.

Paso 3: Memorización de emisoras

Usted podrá memorizar 30 emisoras en total (20 de FM y 10 de AM).

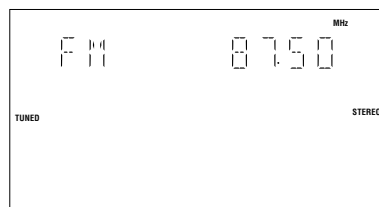
I/O
(Alimentación)



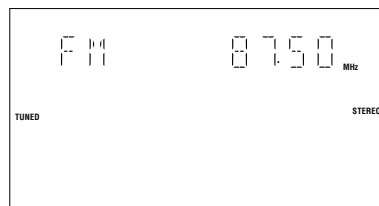
1 Presione repetidamente TUNER/BAND para seleccionar FM o AM.

2 Mantenga presionada + o - (o TUNING + o - del mando a distancia) hasta que la indicación de la frecuencia comience a cambiar, y después suéltela.

La exploración se parará automáticamente cuando el sistema sintonice una emisora. Aparecerán "TUNED" y "STEREO" (para un programa estéreo).



(MHC-DX3 solamente)



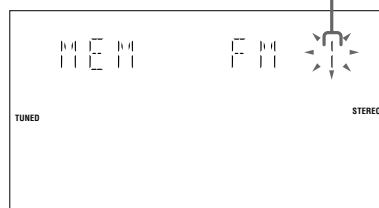
(MHC-DX1 solamente)

3 Presione TUNER MEMORY.

En el visualizador aparecerá un número de memorización.

Las emisoras se almacenarán a partir del número de memorización 1.

Número de memorización





4 Presione ENTER.
La emisora se almacenará.

5 Repita los pasos 2 a 4 para almacenar otras emisoras. Aparecerá "COMPLETE" momentáneamente en el visualizador.

Para sintonizar una emisora con señal débil

Para sintonizar manualmente emisoras, presione repetidamente + o - (o TUNING + o - del mando a distancia) en el paso 2.

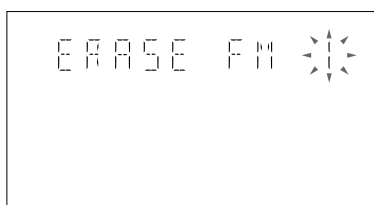
Para almacenar otra emisora en un número de memorización existente

Comience desde el paso 2. Después del paso 3, gire el Shuttle para seleccionar el número de memorización en el que desee almacenar otra emisora, y después presione ENTER.

Usted podrá almacenar una nueva emisora en el número de memorización seleccionado.

Para borrar una emisora memorizada

1 Mantenga presionada TUNER MEMORY, hasta que el número de memorización aparezca en el visualizador.



2 Gire el Shuttle para seleccionar el número de memorización que desee borrar.

Cuando desee borrar todas las emisoras memorizadas, seleccione "ALL ERASE".

3 Presione ENTER.
Aparecerá "COMPLETE" momentáneamente en el visualizador.

Cuando borre un número memorizado, el número de memorización disminuirá de a uno y todos los números memorizados siguientes al borrado se reenumerarán.

Para cambiar el intervalo de sintonía de AM

El intervalo de sintonía de AM ha sido ajustado en fábrica a 10 kHz (p. ej., 530 kHz, 540 kHz, 550 kHz). Para cambiar el intervalo de sintonía de AM, sintonice en primer lugar cualquier emisora de AM, y después desconecte la alimentación. Manteniendo pulsada ENTER, vuelva a conectar la alimentación. Cuando cambie el intervalo de sintonía, las emisoras de AM memorizadas se borrarán. Para cambiar el intervalo al original, realice de nuevo el mismo procedimiento.

Sugerencia

Si desconecta el cable de alimentación o se produzca un corte del suministro eléctrico, las emisoras memorizadas podrán borrarse.

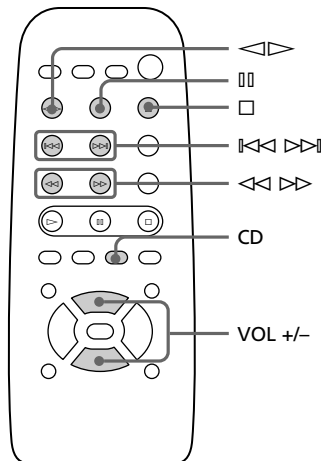
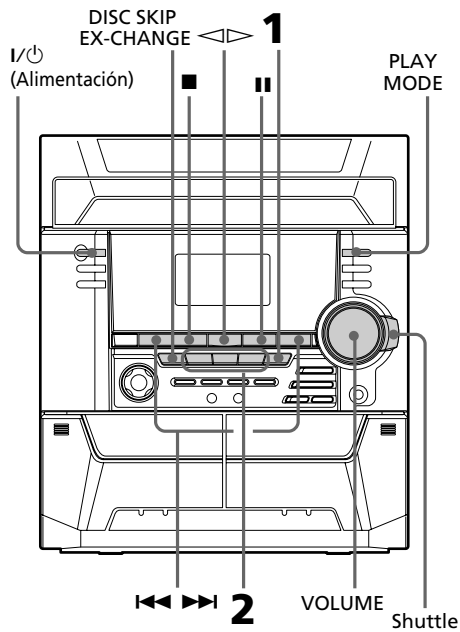


Operaciones básicas

Reproducción de discos compactos

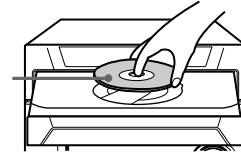
— Reproducción normal

Usted podrá reproducir hasta tres discos compactos seguidos.



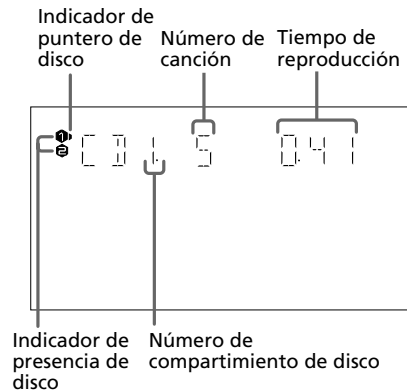
- 1 Presione **▲** OPEN/CLOSE y coloque un disco compacto en la bandeja de discos.
Si no coloca adecuadamente un disco, no será reconocido.

Coloque el disco con la cara de la etiqueta hacia arriba. Para reproducir un disco compacto sencillo (de 8 cm), colóquelo en el círculo interior del compartimiento.



Para insertar un segundo y tercer disco, presione DISC SKIP EX-CHANGE, a fin de que gire la bandeja de discos.

- 2 Presione una de las teclas DISC 1~3. La bandeja de discos se cerrará y se iniciará la reproducción.
Si presiona **◀▶** cuando haya seleccionado el reproductor de discos compactos como función y cuando la bandeja de discos esté cerrada, la reproducción se iniciará desde el disco compacto cargado en el compartimiento cuyo indicador de puntero de disco esté encendido en el visualizador.





Para	Haga lo siguiente
parar la reproducción	presione ■.
realizar una pausa	presione ■■. Para reanudar la reproducción, vuelva a presionarla.
seleccionar una canción	durante la reproducción o en pausa, presione ►► (para avanzar) o ◀◀ (para retroceder).
buscar un punto de una canción	gire el Shuttle hacia la derecha (para avanzar) o hacia la izquierda (para retroceder) hasta que chasquee y se mantenga (o mantenga presionada ▷▷ o ◀◀ del mando a distancia). Después suéltelo cuando llegue al punto deseado.
seleccionar un disco en el modo de parada	presione una de las teclas DISC 1~3 o DISC SKIP EX-CHANGE (o D.SKIP del mando a distancia).
reproducir solamente el disco compacto seleccionado	presione repetidamente PLAY MODE, hasta que aparezca "CONTINUE 1 DISC" o "SHUFFLE 1 DISC".
reproducir todos los discos compactos	presione repetidamente PLAY MODE, hasta que aparezca "CONTINUE ALL DISCS" o "SHUFFLE ALL DISCS".
extraer discos compactos	presione ▲ OPEN/CLOSE.
cambiar discos compactos durante su reproducción	presione DISC SKIP EX-CHANGE.
ajustar el volumen	gire VOLUME (o presione VOL +/- del mando a distancia).

Sugerencias

- Usted podrá cambiar de otra fuente al reproductor de discos compactos e iniciar la reproducción de un disco compacto, presionando simplemente una de las teclas DISC 1~3 (Selección automática de fuente).
- Si no hay discos compactos en el reproductor, en el visualizador aparecerá "CD NO DISC".
- Cuando seleccione un compartimiento de la bandeja que contenga un disco compacto (o lo reproduzca), el indicador de puntero correspondiente al disco se encenderá. Cuando no haya seleccionado un compartimiento de disco compacto, el indicador de presencia de disco se apagará. Cuando todos los compartimientos de la bandeja estén vacíos, el indicador de presencia de disco y el indicador de puntero de disco se encenderán.

Nota

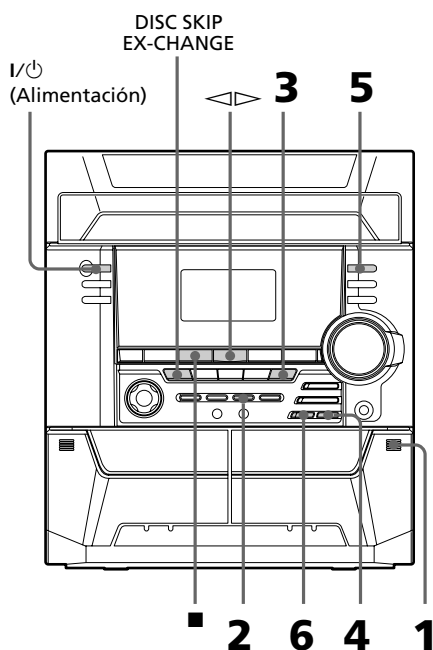
Quando la unidad no haya leído un compartimiento, el indicador de presencia del disco puede encenderse, aunque no haya ningún disco en la bandeja.



Grabación de un disco compacto

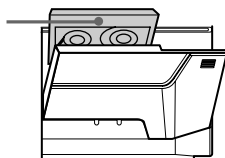
— Grabación sincronizada con disco compacto

La tecla CD SYNC HI-DUB le permitirá grabar fácilmente de un disco compacto en una cinta. Usted podrá utilizar cintas TYPE I (normales).



- 1 Presione e inserte un cassette en blanco en el deck B.

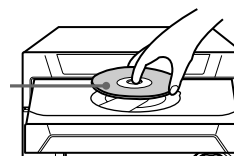
Con la cara que desee grabar hacia adelante



- 2 Presione CD.

- 3 Presione OPEN/CLOSE y coloque un disco compacto. Después vuelva a OPEN/CLOSE para cerrar la bandeja de discos. Cuando no haya seleccionado el disco compacto que desee grabar, presione repetidamente DISC SKIP EX-CHANGE para seleccionar el disco compacto deseado.

Coloque el disco con la cara de la etiqueta hacia arriba. Para reproducir un disco compacto sencillo (8 cm), colóquelo en el círculo interior del compartimento.



- 4 Presione CD SYNC HI-DUB. El deck B se pondrá a la espera de la grabación y el reproductor de discos compactos a la espera de la reproducción. El indicador REC PAUSE/START parpadeará.

- 5 Presione repetidamente DIRECTION para seleccionar a fin de grabar en una sola cara. Seleccione (o RELAY) para grabar en ambas caras.

- 6 Presione REC PAUSE/START. Se iniciará la grabación. La reproducción de el disco compacto se iniciará después de aproximadamente 10 segundos.

Para parar la grabación

Presione .

Sugerencias

- Si desea grabar desde la cara posterior, presione repetidamente TAPE A/B para seleccionar el deck B después del paso 1. Presione repetidamente para iniciar la reproducción de la cara posterior, y después presione cuando desee iniciar la grabación. El indicador para la cara posterior del deck B se encenderá (consulte la página 16).
- Para grabar en ambas caras, cerciórese de comenzar por la frontal. Si comenzase por la cara posterior, la grabación se pararía al final de la misma.

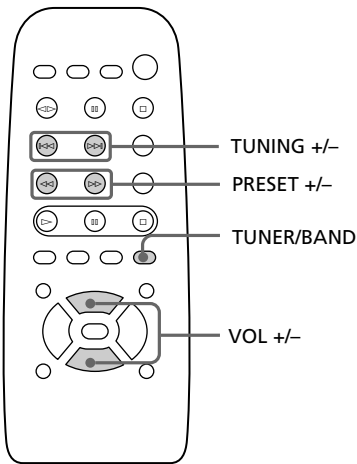
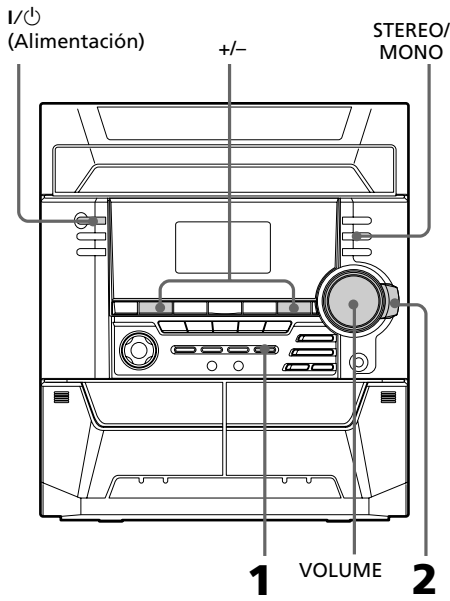
Nota

Usted no podrá escuchar otras fuentes durante la grabación.

Escucha de la radio

— Sintonía memorizada

Almacene en primer lugar emisoras en la memoria del sintonizador (consulte "Paso 3: Memorización de emisoras" de la página 8).



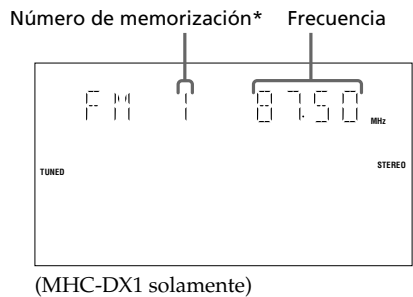
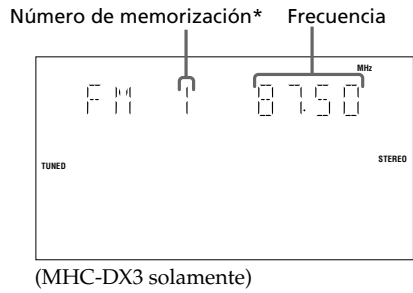
1 Presione repetidamente TUNER/BAND para seleccionar FM o AM.

2 Gire el Shuttle hasta que chasquee (o presione PRESET +/- del mando a distancia) hasta sintonizar la emisora memorizada deseada.

Gírelo hacia la izquierda (o presione PRESET - del mando a distancia) para números de memorización inferiores.



Gírelo hacia la derecha (o presione PRESET + del mando a distancia) para números de memorización superiores.



* Cuando esté memorizada una sola emisora, en el visualizador aparecerá momentáneamente "ONE PRESET".

Escucha de la radio (continuación)

Para	Haga lo siguiente
desconectar la radio	presione I/⏻.
ajustar el volumen	gire VOLUME (o presione VOL +/- del mando a distancia).

Para escuchar emisoras no memorizadas

En el paso 2, utilice la sintonía automática o manual.

Para la sintonía manual, presione repetidamente + o - (o TUNING +/- del mando a distancia).

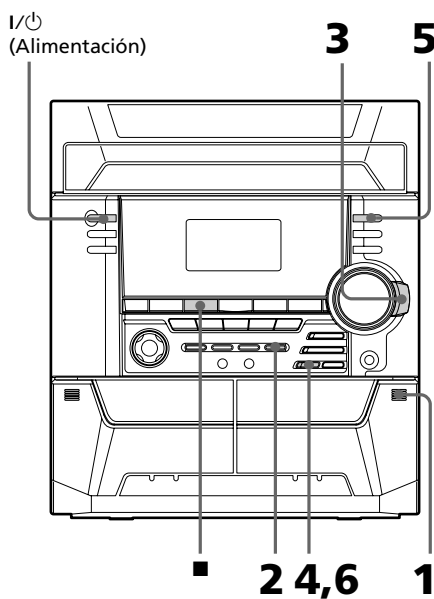
Para la sintonía automática, mantenga presionada + o - (o TUNING +/- del mando a distancia).

Sugerencias

- Usted podrá cambiar de otra fuente a la radio presionando simplemente TUNER/BAND (Selección automática de fuente).
- Cuando un programa de FM sea ruidoso, presione STEREO/MONO para que en el visualizador aparezca "MONO". No habrá efecto estéreo, pero la recepción mejorará. Para restablecer el efecto estéreo, vuelva a presionar la tecla.
- Para mejorar la recepción de emisiones, oriente las antenas suministradas.

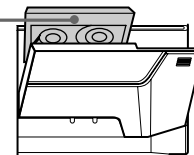
Grabación de la radio

Usted podrá grabar programas radiofónicos en una cinta, invocando una emisora memorizada. Usted podrá utilizar cintas TYPE I (normales).



- 1** Presione e inserte un cassette en blanco en el deck B.

Con la cara que desee grabar hacia adelante



- 2** Presione TUNER/BAND para seleccionar la banda deseada.

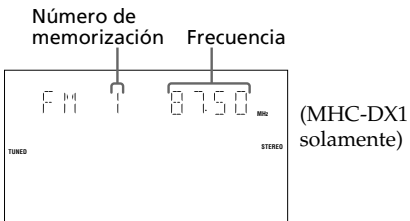
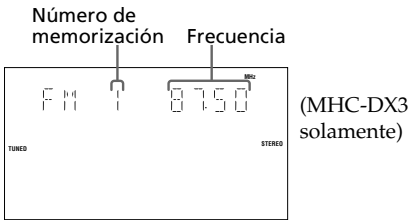


3 Gire el Shuttle hasta que chasquee para sintonizar la emisora memorizada.

Gírelo hacia la izquierda para números de memorización inferiores.



Gírelo hacia la derecha para números de memorización superiores.



4 Presione REC PAUSE/START. El deck B se pondrá a la espera de la grabación.

5 Presione repetidamente DIRECTION para seleccionar \rightleftarrows a fin de grabar en una sola cara. Seleccione \leftrightarrow (o RELAY) para grabar en ambas caras.

6 Presione REC PAUSE/START. Se iniciará la grabación.

Para parar la grabación

Presione ■.

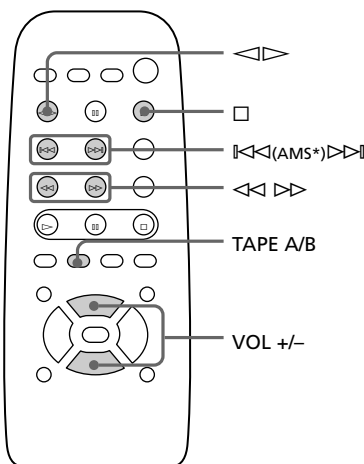
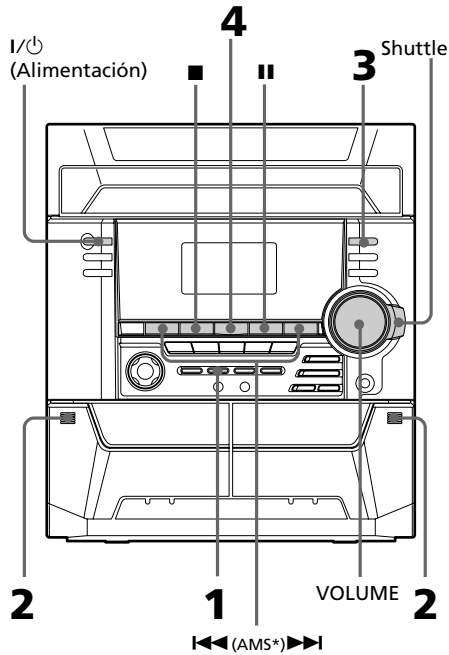
Sugerencias

- Si desea grabar desde la cara posterior, presione repetidamente TAPE A/B para seleccionar el deck B después del paso 3. Presione \ll repetidamente para iniciar la reproducción de la cara posterior, y después presione ■ cuando desee iniciar la grabación. El indicador para la cara posterior del deck B se encenderá (consulte la página 16).
- Para grabar en ambas caras, cerciórese de comenzar por la frontal. Si comenzase por la cara posterior, la grabación se parará al final de la misma.
- Para grabar emisoras no memorizadas, utilice + y - en el paso 3, hasta sintonizar manualmente la emisora deseada.
- Si se oye ruido durante la grabación de la radio, mueva la antena respectiva a fin de reducir el ruido.

Reproducción de cintas

Usted podrá utilizar cintas de tipo TYPE I (normal). Usted también podrá utilizar \ll / \gg (función del AMS*) para buscar rápidamente las canciones que desee escuchar.

* AMS = Sensor automático de canciones (Automatic Music Sensor)



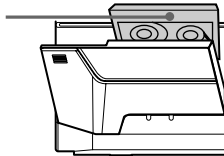


Reproducción de cintas (continuación)

- 1** Presione TAPE A/B.
Presione repetidamente TAPE A/B para seleccionar el deck A o el B.

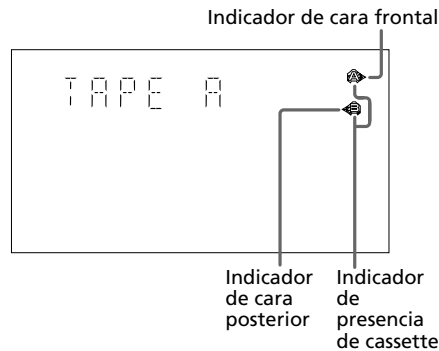
- 2** Presione e inserte el cassette grabado en el deck A o en el B.

Con la cara que desee reproducir hacia adelante

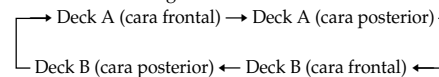


- 3** Presione repetidamente DIRECTION para seleccionar a fin de reproducir una cara. Seleccione para reproducir ambas caras.
Para reproducir sucesivamente en ambos decks, seleccione RELAY (reproducción con relevo).*

- 4** Presione .
Para reproducir la cara posterior, presione . Se iniciará la reproducción.



* La reproducción con relevo se realizará siempre en la secuencia siguiente:



Nota

El deck se parará automáticamente después de haber repetido la secuencia cinco veces.

Para	Haga lo siguiente
parar la reproducción	presione .
realizar una pausa	Presione . Para reanudar la reproducción, vuelva a presionarla.
hacer que la cinta avance rápidamente	Gire el Shuttle hacia la derecha hasta que chasquee durante la reproducción de la cara frontal, o hacia la izquierda hasta que chasquee (o presione o del mando a distancia) durante la reproducción de la cara posterior.
rebobinar la cinta	Gire el Shuttle hacia la izquierda hasta que chasquee durante la reproducción de la cara frontal, o hacia la derecha hasta que chasquee (o presione o del mando a distancia) durante la reproducción de la cara posterior.
extraer el cassette	presione .
ajustar el volumen	gire VOLUME (o presione VOL +/- del mando a distancia).

Búsqueda del comienzo de una canción (AMS*)

Durante la reproducción, presione repetidamente o a fin de marcar el número de canciones que desee saltar hacia adelante (o hacia atrás).

En el visualizador aparecerán el sentido de búsqueda, + (avance) o - (retroceso) y el número de canciones saltadas (1~9).

Ejemplo: Búsqueda de la segunda canción posterior

TAPE A: 1: 2

* AMS (Automatic Music Sensor = Sensor automático de canciones)

Sugerencia

Cuando no haya cassette insertado, se encenderán todos los indicadores. Cuando haya cassette (cassettes) insertado (insertados), se encenderán los indicadores de presencia y de cara frontal/posterior.

Nota

La función del AMS puede no funcionar correctamente en los casos siguientes:

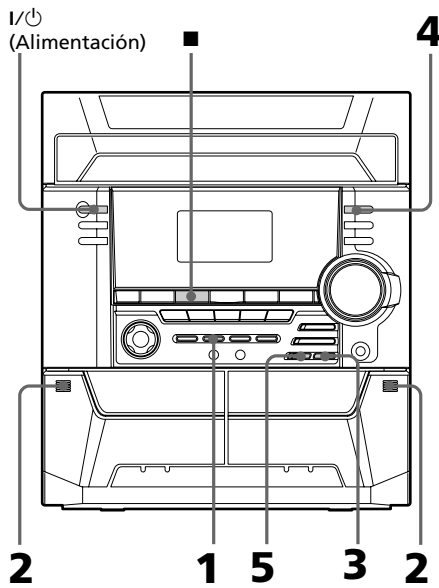
- Cuando el espacio en blanco entre canciones sea inferior a 4 segundos.
- Si en los canales izquierdo y derecho está grabada información completamente diferente.
- Cuando haya secciones continuas de sonido de nivel extremadamente bajo o de baja frecuencia (como el sonido de un saxófono barítono).
- Cuando la unidad esté cerca de un televisor. (En este caso, le recomendamos que aleje la unidad del televisor o que desconecte su alimentación.)



Grabación de una cinta

— Duplicación a gran velocidad

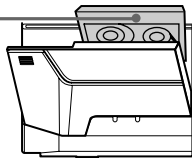
Usted podrá utilizar cintas TYPE I (normales).



1 Presione TAPE A/B.

2 Presione e inserte el cassette grabado en el deck A y otro en blanco en el deck B.

Con la cara que desee reproducir/grabar hacia adelante



3 Presione CD SYNC HI-DUB.
El deck B se pondrá a la espera de la grabación.

4 Presione repetidamente DIRECTION para seleccionar a fin de grabar en una sola cara. Seleccione (o RELAY) para grabar en ambas caras.

5 Presione REC PAUSE/START.
Se iniciará la duplicación.

Para parar la duplicación

Presione .

Sugerencias

- Cuando duplique en ambas caras, cerciórese de comenzar por la frontal. Si comenzase por la cara posterior, la grabación se pararía al final de la misma.
- Si ha ajustado DIRECTION a cuando utilice cintas de longitudes diferentes, el cassette de cada deck se dará independientemente la vuelta. Si ha seleccionado RELAY, los cassettes de ambos decks se darán la vuelta juntos.
- Usted no podrá escuchar otras fuentes durante la duplicación.

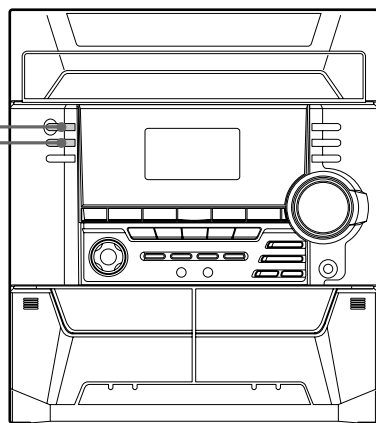
Reproductor de discos compactos

Utilización del visualizador del reproductor de discos compactos

Usted podrá comprobar el tiempo restante de la canción actual o el del disco compacto completo.

Cuando cargue un disco CD TEXT, podrá comprobar la información almacenada en el mismo, tal como el título del disco y los nombres de los artistas. Cuando la unidad detecte un disco CD TEXT, en el visualizador aparecerá "CD-TEXT".

I/⏻
(Alimentación)



DISPLAY

➔ Presione DISPLAY.

Cada vez que presione la tecla durante la reproducción normal, o en el modo de parada la visualización cambiará de la forma siguiente:

Durante la reproducción normal

- Tiempo de reproducción de la canción actual
- ↓
- Tiempo restante de la canción actual
- ↓
- Tiempo restante del disco compacto actual (modo 1 DISC) o visualización de "--:--" (modo ALL DISCS)
- ↓
- Nombre del título de la canción actual*
- ↓
- Visualización del reloj (durante ocho segundos)
- ↓
- Estado de efecto (o EFFECT ON/OFF)

En el modo de parada

En el modo de reproducción programada y cuando haya un programa

- Número de la última canción del programa y tiempo de reproducción total
- ↓
- Número total de canciones programadas (durante ocho segundos)
- ↓
- Nombre del título y del artista del disco compacto*
- ↓
- Visualización del reloj (durante ocho segundos)
- ↓
- Estado de efecto (o EFFECT ON/OFF)

En otras condiciones

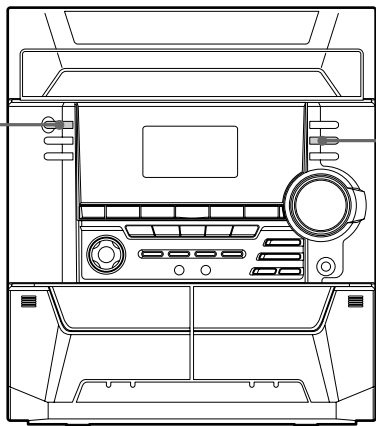
- Número total de canciones y tiempo de reproducción total
- ↓
- Nombre del título y del artista del disco compacto*
- ↓
- Visualización del reloj (durante ocho segundos)
- ↓
- Estado de efecto (o EFFECT ON/OFF)

* Con discos CD TEXT solamente (ciertos caracteres no podrán visualizarse). Dependiendo del disco, es posible que no aparezca cierta información de CD TEXT.

Reproducción repetida de canciones de discos compactos

— Reproducción repetida

I/O
(Alimentación)



REPEAT

Esta función le permitirá repetir un solo disco o todos los discos compactos en los modos de reproducción normal, aleatoria o programada.

➔ **Para seleccionar el modo Repeat Play**
Presione CD y después coloque un disco compacto. Presione REPEAT durante la reproducción, hasta que en el visualizador aparezca "REPEAT 1" o "REPEAT ALL".
La reproducción repetida fue seleccionada.

Para cancelar la reproducción repetida

Presione repetidamente REPEAT, de forma que "REPEAT OFF" aparezca momentaneamente en el visualizador.

Notas

- Si mantiene presionada PLAY MODE hasta que aparezca "SHUFFLE ALL DISCS", la reproducción repetida de todas las canciones del disco compacto (REPEAT ALL) se cancelará automáticamente.
- Durante la reproducción programada, el programa se repetirá hasta cinco veces.

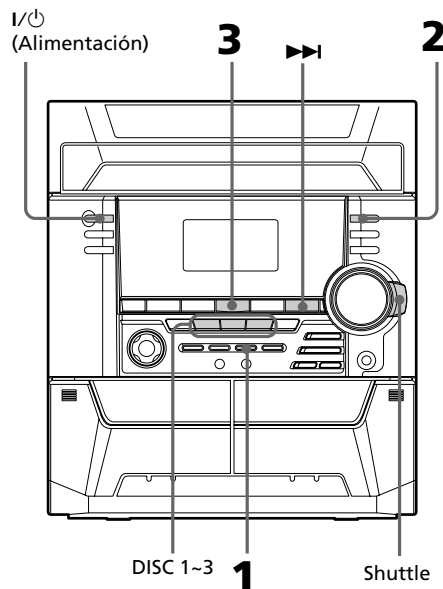
Para cambiar el modo de repetición, realice el procedimiento siguiente:

Para repetir	Presione	Presione
Todas las canciones del disco compacto actual hasta cinco veces	1 PLAY MODE repetidamente, hasta que en visualizador aparezca "CONTINUE 1 DISC" o "SHUFFLE 1 DISC".	2 "REPEAT" hasta que en el visualizador aparezca "REPEAT ALL".
Todas las canciones de todos los discos compactos hasta 5 veces	1 PLAY MODE repetidamente, hasta que en visualizador aparezca "CONTINUE ALL DISCS".	2 "REPEAT" hasta que en el visualizador aparezca "REPEAT ALL".
Una sola canción	REPEAT repetidamente hasta que en visualizador aparezca "REPEAT 1" durante la reproducción de la canción que desee repetir.	

Reproducción de canciones de discos compactos en orden arbitrario

— Reproducción aleatoria

Usted podrá reproducir todas las canciones de un disco o de todos los discos compactos en orden arbitrario.



1 Presione CD, y después coloque disco(s) compacto(s).

2 Presione repetidamente PLAY MODE, hasta que en el visualizador aparezca momentáneamente "SHUFFLE 1 DISC" o "SHUFFLE ALL DISCS".

Con "SHUFFLE ALL DISCS" se ordenarán arbitrariamente todos los discos compactos del reproductor de discos compactos. Con "SHUFFLE 1 DISC" se ordenarán arbitrariamente las canciones del disco compacto cuyo indicador de puntero esté encendido.

3 Presione ◀▶.

Todas las canciones se reproducirán en orden arbitrario.

Para cancelar la reproducción aleatoria

Presione repetidamente PLAY MODE, hasta que "SHUFFLE" o "PGM" desaparezca del visualizador. La reproducción del disco compacto cambiará al modo de parada. En este punto, el reproductor volverá a cambiarse al modo de reproducción normal.

Para seleccionar el disco compacto deseado

Presione DISC 1~3.

Sugerencias

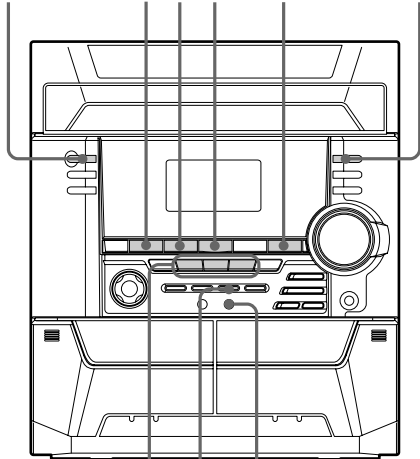
- Usted podrá iniciar la reproducción aleatoria durante la reproducción normal presionando repetidamente PLAY MODE a fin de seleccionar "SHUFFLE ALL" o "SHUFFLE 1".
- Para saltar una canción, presione ▶▶.

Programación de canciones de discos compactos

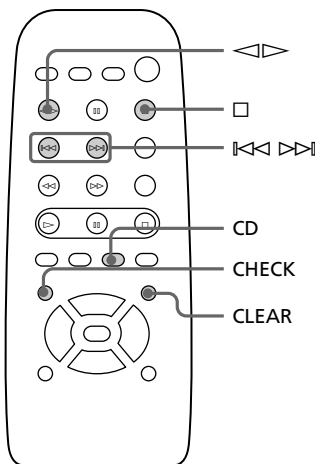
— Reproducción programada

Usted podrá confeccionar un programa de hasta 32 canciones de todos los discos compactos en el orden en el que desee que se reproduzcan.

I/O (Alimentación) **4 7 4 2**



3 1 5



1 Presione CD, y después coloque disco(s) compacto(s).

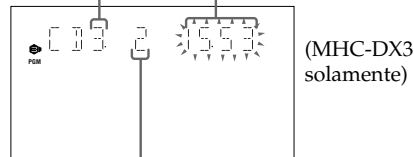
2 Presione repetidamente PLAY MODE, hasta que en el visualizador aparezca "PGM".

3 Presione una de las teclas DISC 1~3 para seleccionar un disco compacto.

Para programar todas las canciones de un disco compacto a la vez, realice el paso 5 mientras "AL" esté indicándose en el visualizador.

4 Presione ◀◀ o ▶▶ hasta que en el visualizador aparezca la canción deseada.

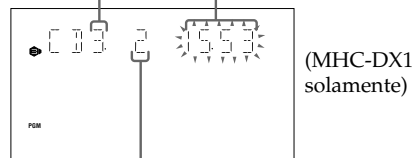
Número de disco Tiempo de reproducción total (incluyendo la canción seleccionada)



(MHC-DX3 solamente)

Número de canción

Número de disco Tiempo de reproducción total (incluyendo la canción seleccionada)



(MHC-DX1 solamente)

Número de canción

5 Presione ENTER. La canción se programará. Aparecerá el número del paso del programa, y a continuación el tiempo de reproducción total.

6 Para programar canciones adicionales, repita los pasos 3 a 5. Para seleccionar canciones del mismo disco, salte el paso 3.

7 Presione ◀▶. Todas las canciones se reproducirán en el orden seleccionado.

continúa
21

Programación de canciones de discos compactos (continuación)

Para cancelar la reproducción programada

Presione repetidamente PLAY MODE, hasta que "PGM" o "SHUFFLE" desaparezca del visualizador.

Para	presione
comprobar el programa	CHECK del mando a distancia repetidamente. Después de la última canción aparecerá momentaneamente "CHECK END".
borrar una canción del final	CLEAR del mando a distancia en el modo de parada.
borrar una canción específica	CHECK del mando a distancia repetidamente, hasta que aparezca la canción que desee borrar, y después CLEAR.
añadir una canción al programa en el modo de parada	1 Seleccione el compartimiento de disco con una de las teclas DISC 1~3. 2 Seleccione la canción presionando ◀◀/▶▶. 3 Presione ENTER.
borrar todo el programa	■ una vez en el modo de parada o dos veces en el de reproducción. En el visualizador aparecerá momentaneamente "ALL CLEAR".

Sugerencias

- El programa confeccionado permanecerá en la memoria del sistema incluso después de haberse reproducido. Para volver a reproducir el mismo programa, presione CD, y después presione ◀▶.
- Si, durante la programación, en vez del tiempo de reproducción total aparece "--", significará que:
 - ha programado una canción de número superior a 20.
 - el tiempo de reproducción total es superior a 100 minutos.

Decks de cassettes

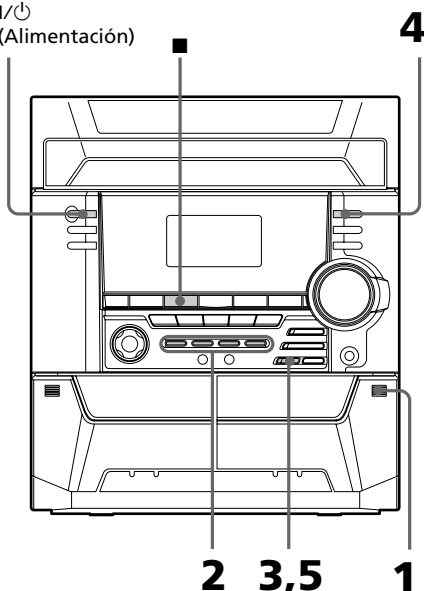
Grabación manual de una cinta

Usted podrá utilizar cintas TYPE I (normales).

Usted podrá grabar de un disco compacto, de minidisks, una cinta, o la radio en la forma deseada.

El nivel de la grabación será ajustado automáticamente.

I/⏻
(Alimentación)



1 Inserte un cassette en blanco en el deck B.

2 Presione la tecla de función correspondiente a la fuente que desee grabar (p. ej., CD). Cuando desee grabar de TAPE A, presione repetidamente TAPE A/B hasta seleccionar TAPE A.

3 Presione REC PAUSE/START. El deck B se pondrá a la espera de la grabación. El indicador REC PAUSE/START parpadeará.

4 Presione repetidamente DIRECTION para seleccionar \rightleftarrows a fin de grabar en una sola cara. Seleccione \leftrightarrow (o RELAY) para grabar en ambas caras.

5 Presione REC PAUSE/START. Se iniciará la grabación.

6 Para iniciar la reproducción de la fuente que desee grabar, presione $\triangleleft \triangleright$.

Para	presione
parar la grabación	■
realizar una pausa en la grabación	REC PAUSE/START.

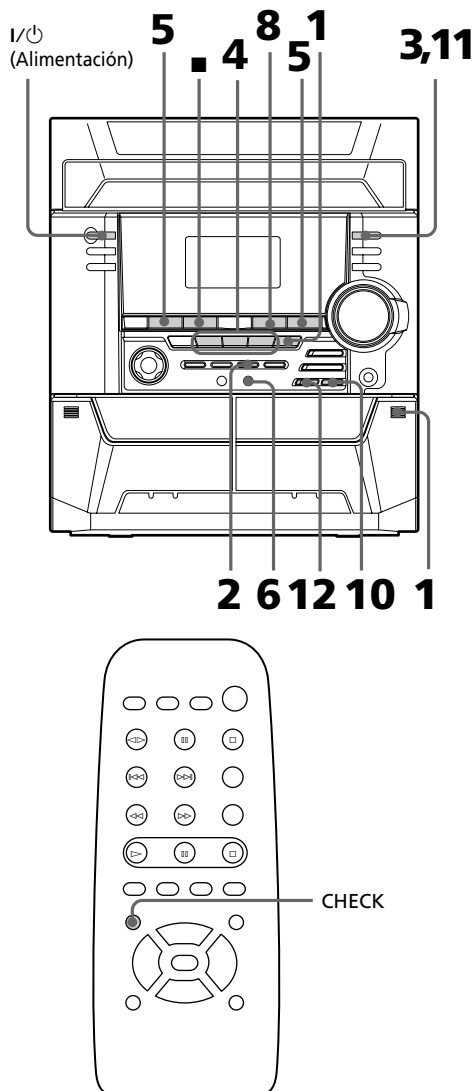
Sugerencias

- Si desea grabar desde la cara posterior, presione repetidamente TAPE A/B para seleccionar el deck B después del paso 1. Presione $\triangleleft \triangleright$ repetidamente para iniciar la reproducción de la cara posterior, y después presione ■ cuando desee iniciar la grabación. El indicador para la cara posterior del deck B se encenderá (consulte la página 16).
- Cuando grabe de un disco compacto, podrá utilizar \lll o \ggg para seleccionar canciones durante el modo de grabación en pausa (después de haber presionado REC PAUSE/START en el paso 3 y antes de volver a presionarla en el paso 5).

Grabación de discos compactos, especificando el orden de las canciones

— Edición de programa

Usted podrá grabar canciones de todos los discos compactos en el orden que desee. Cuando programe, cerciórese de que el tiempo de reproducción para cada cara no sobrepase la duración de la cinta de una cara del cassette.



24

1 Coloque disco(s) compacto(s) e inserte un cassette en blanco en el deck B.

2 Presione CD.

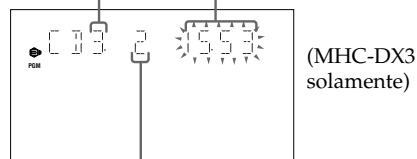
3 Presione repetidamente PLAY MODE, hasta que en el visualizador aparezca "PGM".

4 Presione una de las teclas DISC 1~3 para seleccionar un disco compacto.

Para programar todas las canciones de un disco compacto a la vez, realice el paso 6 mientras "AL" esté indicándose en el visualizador .

5 Presione ◀◀ o ▶▶ hasta que en el visualizador aparezca la canción deseada.

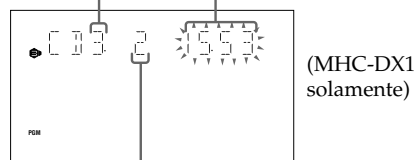
Número de disco Tiempo de reproducción total (incluyendo la canción seleccionada)



(MHC-DX3 solamente)

Número de canción

Número de disco Tiempo de reproducción total (incluyendo la canción seleccionada)



(MHC-DX1 solamente)

Número de canción

6 Presione ENTER.

La canción se programará. Aparecerá el número del paso del programa, y a continuación el tiempo de reproducción total.

7 Para programar canciones adicionales para grabar en la cara A, repita los pasos 4 a 6.

Para seleccionar canciones del mismo disco, salte el paso 4.



8 Presione **II** para insertar una pausa al final de la cara A.

En el visualizador aparecerá "P", y el tiempo de reproducción total se repondrá a "0.00" en el visualizador.

9 Repita los pasos 5 y 6 para canciones del mismo disco, o los pasos 4 a 6 para canciones de otro disco, a fin de programar las canciones restantes para grabar en la cara B.

10 Presione CD SYNC HI-DUB.

El deck B se pondrá a la espera de la grabación y el reproductor de discos compactos a la espera de la reproducción. El indicador REC PAUSE/START parpadeará.

11 Presione repetidamente DIRECTION para seleccionar \rightleftarrows a fin de grabar en una sola cara. Seleccione \leftrightarrow (o RELAY) para grabar en ambas caras.

12 Presione REC PAUSE/START.

Se iniciará la grabación. La reproducción del disco compacto comenzará en cerca de 10 segundos.

Para parar la grabación

Presione **■**.

Para comprobar el orden

Presione repetidamente CHECK del mando a distancia. Después de la última canción aparecerá momentáneamente "CHECK END".

Para cancelar la edición de programa

Presione repetidamente PLAY MODE hasta que "PGM" o "SHUFFLE" desaparezca del visualizador.

Selección automática de la duración de la cinta

— Edición con selección de cinta

Usted podrá comprobar la duración de cinta más adecuada para la grabación de un disco compacto. Tenga en cuenta que no podrá utilizar la edición con selección de cinta para discos que contengan más de 20 canciones.

1 Inserte un disco compacto.

2 Presione CD.

3 Presione una vez EDIT de forma que parpadee "EDIT". Aparecerá la duración de cinta requerida para el disco compacto actualmente seleccionado, seguida por el tiempo de reproducción total de las canciones para la caras A y B, respectivamente.

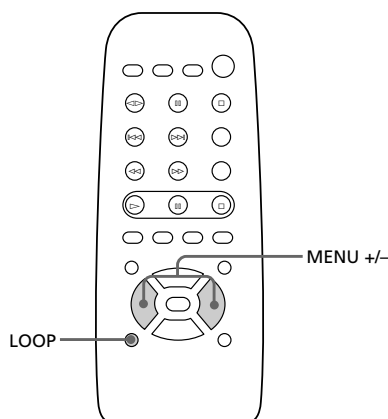


Efectos de pinchadiscos

Repetición de una parte de un disco compacto

— Bucle

Con la función de bucle, podrá repetir parte de un disco compacto durante la reproducción. Esto le permitirá crear grabaciones originales.



- ➔ Mantenga presionada LOOP del mando a distancia durante la reproducción en el punto en el que desee iniciar la función de bucle, y suéltela para reanudar la reproducción normal.

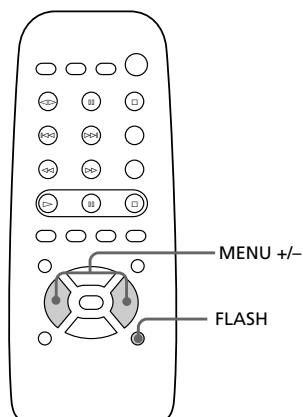
Para ajustar la duración del bucle

Presione repetidamente MENU +/- del mando a distancia manteniendo presionada LOOP, a fin de seleccionar diferentes duraciones de bucle (LOOP 1~20).

Destello de una parte de un disco compacto

— Flash

Con la función de flash, podrá hacer que el sonido de un disco compacto "destelle" durante la reproducción. Esto le permitirá crear grabaciones originales.



- ➔ Mantenga presionada FLASH del mando a distancia durante la reproducción en el punto en el que desee iniciar la función de flash, y suéltela para reanudar la reproducción normal.

Para ajustar la duración del flash

Presione repetidamente MENU +/- del mando a distancia manteniendo presionada FLASH, a fin de seleccionar diferentes duraciones de flash (FLASH 1~20).

Para utilizar juntos el bucle y el flash

Mantenga simultáneamente presionadas LOOP y FLASH.

Notas

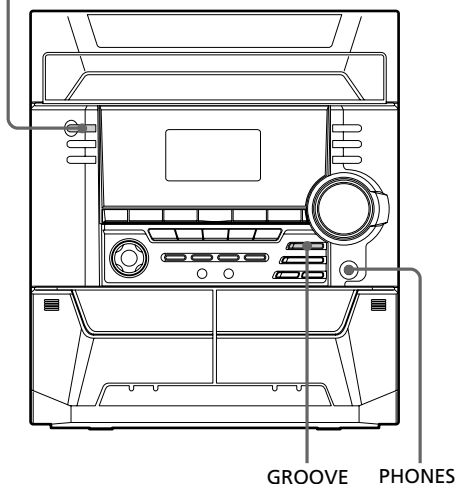
- La duración del bucle y del flash no podrá ajustarse durante esta operación. Si es necesario, ajuste independientemente la duración del bucle y del flash con antelación.
- Para realizar la grabación de los efectos Flash o Bucle, utilice el deck de este sistema.

Ajuste del sonido

Ajuste del sonido

Usted podrá reforzar los graves, crear un sonido más potente, y escuchar con auriculares.

I/⏻
(Alimentación)



Para obtener sonido potente (GROOVE)

Presione GROOVE. El volumen cambiará al modo potente, la curva del ecualizador cambiará, y se encenderá la tecla GROOVE. Para volver al volumen anterior, presione de nuevo GROOVE.

Para escuchar a través de auriculares

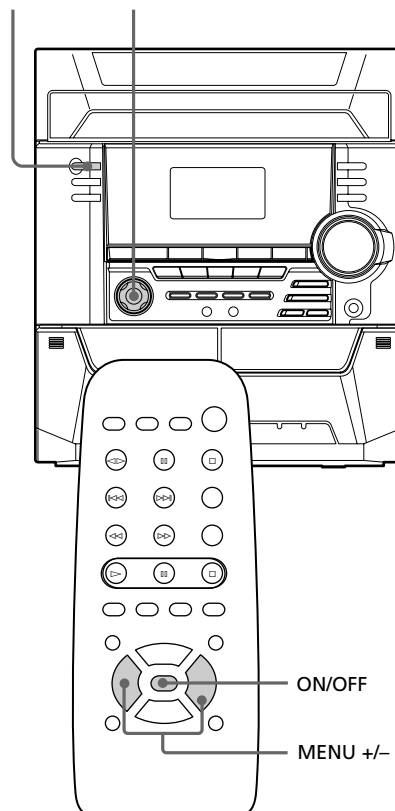
Conecte los auriculares (no suministrados) a la toma PHONES. A través de los altavoces no saldrá sonido.

Selección del énfasis del sonido

El menú de énfasis del sonido le permitirá seleccionar las características del sonido de acuerdo con el tipo de música que esté escuchando.

Selección del efecto del menú de música

I/⏻
(Alimentación) Controlador



continúa

27

Selección del énfasis del sonido (continuación)

➔ Presione ◀ o ▶ del controlador (o MENU +/- del mando a distancia) para seleccionar el efecto preajustado deseado.

El nombre del efecto preajustado aparecerá en el visualizador.

Consulte la tabla "Opciones del menú de música".

Para seleccionar USER FILE

Presione ▲ del controlador.

Para cancelar el efecto

Presione ▼ del controlador o ON/OFF del mando a distancia hasta que en el visualizador aparezca momentáneamente "EFFECT OFF".

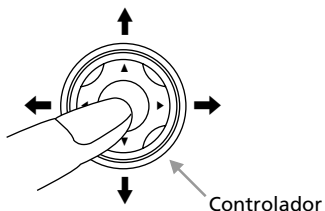
Opciones del menú de música

Si selecciona un efecto con sonido perimétrico, aparecerá "SURROUND".

Efecto	Para
ROCK	Fuentes de música estándar
POP	
JAZZ	
DANCE	
SOUL	
ORIENTAL	
ACTION	Pistas de sonido y situaciones de escucha especiales
DRAMA	
SF	
GAME	
USER FILE	Consulte la página 30

Sugerencia

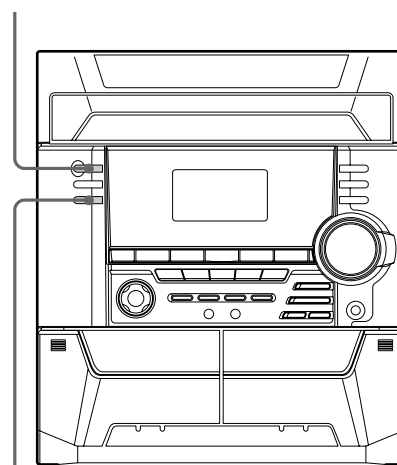
Para utilizar el controlador, refírase a la ilustración. Coloque un dedo en la hendidura y mueva en el sentido deseado (▲/▼/◀/▶).



Cambio de la visualización del analizador de espectro

Usted podrá cambiar la visualización mientras esté escuchando la música.

I/O (Alimentación)



SPECTRUM

➔ Presione SPECTRUM.

Cada vez que presione esta tecla, la visualización cambiará de la forma siguiente:

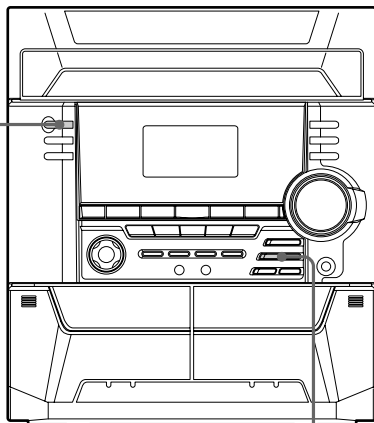
- ➔ SPECTRUM 1
- ↓
- SPECTRUM 2
- ↓
- SPECTRUM 3
- ↓
- IMAGE PATTERN
- ↓
- SPECTRUM OFF*

* El visualizador se oscurecerá ligeramente.

Selección del efecto perimétrico

Usted podrá disfrutar de efecto perimétrico.

I/O
(Alimentación)



SURROUND

➔ Presione repetidamente SURROUND para seleccionar el efecto perimétrico deseado. Cada vez que presione esta tecla, la visualización cambiará de la forma siguiente:

SURROUND ON (SURROUND)
↑
SURROUND OFF (desactivada)

Nota

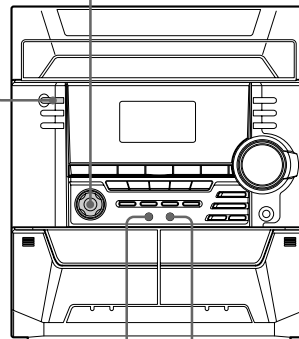
Cuando elija ciertos efectos de sonido, el efecto de sonido perimétrico podrá cancelarse.

Ajuste del ecualizador gráfico

Usted podrá ajustar el sonido aumentando o reduciendo los niveles de bandas de frecuencias específicas.

Antes de la operación, seleccione el énfasis del sonido que desee para su sonido básico (vea página 28).

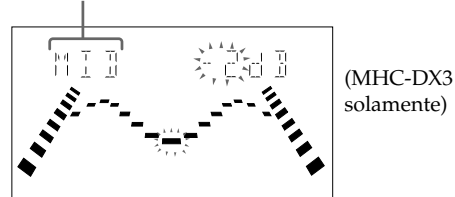
I/O
(Alimentación) **2,3**



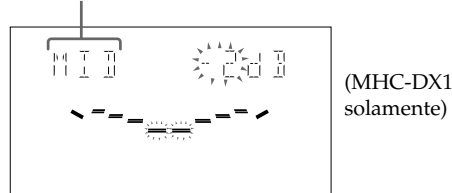
1 5

- 1** Presione EQ EDIT.
- 2** Presione repetidamente ◀ o ▶ del controlador para seleccionar una banda de frecuencias.

Banda de frecuencias



Banda de frecuencias

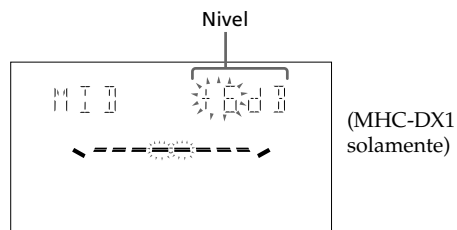
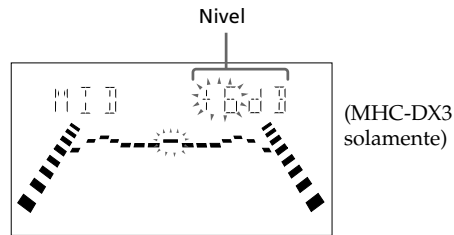


continúa

29

Ajuste del ecualizador gráfico (continuación)

- 3** Presione ▲ o ▼ del controlador para ajustar el nivel.



- 4** Repita los pasos 2 y 3.

- 5** Cuando finalice, presione ENTER.
El ajuste se almacenará automáticamente como USER FILE.

Sugerencias

- Si desea seleccionar el ajuste de ecualización previamente realizado (USER FILE), presione ▲ del controlador. (Cuando utilice el mando a distancia, presione ON/OFF para activar el efecto de ecualización y presione repetidamente MENU +/-, hasta que en el visualizador aparezca "USER FILE").
- Para utilizar el controlador, consulte la página 28.

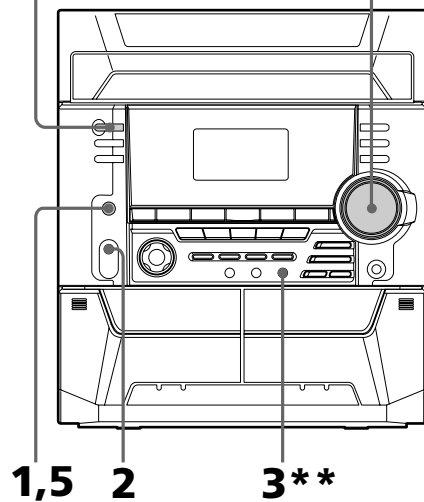
Otras funciones

Canto con acompañamiento musical: Karaoke (MHC-DX3 solamente)

Usted podrá cantar acompañado por música reduciendo la voz del cantante. Usted tendrá que conectar un micrófono opcional.

I/O
(Alimentación)

VOLUME



1 Gire MIC LEVEL hasta MIN para reducir el nivel del micrófono.

2 Conecte un micrófono opcional a MIC.

3 Presione repetidamente KARAOKE PON** hasta obtener el efecto de karaoke deseado.

Cada vez que presione la tecla, la visualización cambiará de la forma siguiente:

KARAOKE PON



Estado del efecto antes entrar en el modo KARAOKE PON*

* El modo KARAOKE PON se cancelará.

Cuando active un modo de karaoke, en el visualizador aparecerá el indicador . Seleccione "KARAOKE PON" para acompañar la canción, disminuyendo el nivel de la voz del cantante en la canción.

4 Comience a reproducir la música y ajuste el volumen.

5 Ajuste el volumen del micrófono girando MIC LEVEL.

Cuando haya finalizado

Gire MIC LEVEL hasta MIN desconecte el micrófono de MIC, y después presione repetidamente KARAOKE PON hasta que desaparezca del visualizador.

Notas

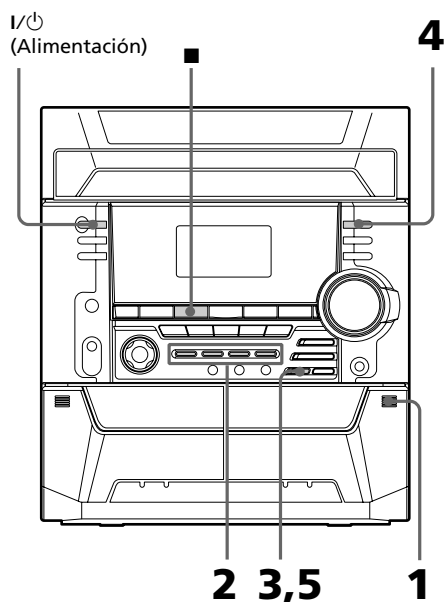
- Con algunas canciones, es posible que no se cancele la parte vocal cuando seleccione "KARAOKE PON".
- Durante KARAOKE PON, no podrá cambiar los ajustes de ecualización ni de sonido perimétrico.
- Si presiona ◀/▶/▲/▼ del controlador (o ON/OFF o MENU +/- del mando a distancia) o invoca un efecto acústico, el modo de karaoke se cancelará.

El botón KARAOKE PON, indicándose en la ilustración por lo número **3, no se encontrará en la parte frontal del MHC-DX1.

continúa

31

Mezcla y grabación de sonidos



- 1** Realice los procedimientos para cantar con acompañamiento musical (pasos 1 a 5 de la página 31). Después inserte una cinta en el deck B.
- 2** Presione la tecla de función correspondiente a la fuente que desee grabar (p. ej., CD). Cuando desee grabar de TAPE A, presione repetidamente TAPE A/B hasta seleccionar TAPE A.
- 3** Presione REC PAUSE/START. El deck B se pondrá a la espera de la grabación. El indicador REC PAUSE/START parpadeará.

- 4** Presione repetidamente DIRECTION para seleccionar \rightleftarrows a fin de grabar en una sola cara. Seleccione \leftrightarrow (o RELAY) para grabar en ambas caras.
- 5** Presione REC PAUSE/START. Se iniciará la grabación.
- 6** Presione $\triangleleft \triangleright$ para iniciar reproducción de la fuente que desee grabar. Comience a cantar con la música.

Para parar la grabación

Presione ■.

Sugerencias

- Si oye retroalimentación acústica, reduzca el volumen, aleje el micrófono de los altavoces, o cambie la orientación del micrófono.
- Si desea grabar su voz a través del micrófono solamente, podrá hacerlo seleccionando la función de reproductor de discos compactos y no reproduciendo ningún disco.
- Cuando se introduzcan señales de sonido de alto nivel, la unidad ajustará automáticamente el nivel de la grabación para evitar la distorsión de la señal del sonido grabado (Función de control automático del nivel).

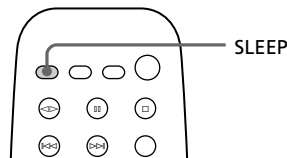
Notas

- Cuando el sonido esté grabado en modo monaural, es posible que el sonido instrumental se reduzca algo junto con la voz del cantante.
- Es posible que la voz del cantante no se reduzca cuando:
 - solamente se estén tocando unos pocos instrumentos.
 - la reproducción sea de un dúo.
 - la fuente posee ecos o coros fuertes.
 - la voz del cantante se desvíe del centro.
 - la voz de la fuente sea de soprano alto o tenor.

Para dormirse con música

- Temporizador cronodesconector

Usted podrá programar su sistema estéreo para que la alimentación se desconecte automáticamente a fin de poder irse a dormir escuchando música. Usted podrá programar el tiempo hasta la desconexión en pasos de 10 minutos. El temporizador cronodesconector podrá accionarse solamente a través del mando a distancia.



Presione SLEEP en el mando a distancia.

Cada vez que presione la tecla, la visualización de los minutos (tiempo hasta la desconexión) cambiará de la forma siguiente:

AUTO → 90 → 80 → 70
→ ... → 10 → OFF → AUTO ...

Cuando haya elegido "AUTO"

La alimentación se desconectará cuando finalice la reproducción del disco compacto o del cassette (hasta 100 minutos).

Para comprobar el tiempo restante

Presione SLEEP una vez.

Para cambiar el tiempo hasta la desconexión

Seleccione el tiempo deseado presionando repetidamente SLEEP.

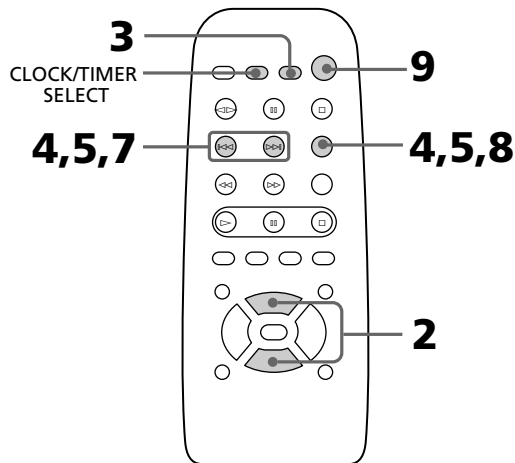
Para cancelar la función del temporizador cronodesconector

Presione repetidamente SLEEP, hasta que aparezca "SLEEP OFF".

Para despertarse con música

- Temporizador despertador

Usted podrá despertarse diariamente con música a la hora programada. Cerciérese de que el reloj esté correctamente ajustado (consulte "Paso 2: Ajuste del reloj" de la página 7). El temporizador despertador podrá accionarse solamente a través del mando a distancia.



1 Prepare la fuente de música que desee reproducir.

- Disco compacto: Inserte un disco compacto. Para comenzar desde una canción específica, confeccione un programa (consulte "Programación de canciones de discos compactos", de la página 21).
- Cassette: Inserte el cassette con la cara que desee reproducir hacia adelante.
- Radio: Sintonice la emisora memorizada deseada (consulte "Escucha de la radio", de la página 13).

2 Ajuste el volumen.

3 Presione CLOCK/TIMER SET en el mando a distancia. Aparecerá "SET (DAILY 1)".

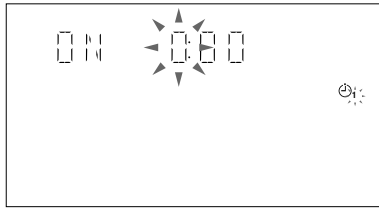
continúa

33

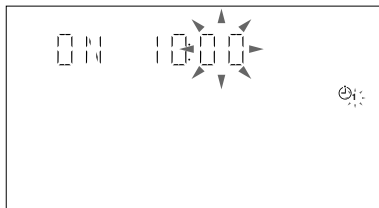


Para despertarse con música (continuación)

- 4** Presione repetidamente \lll o \ggg para seleccionar "DAILY 1 (o 2)" y después presione ENTER. En el visualizador aparecerá "ON" y parpadeará la indicación de la hora.



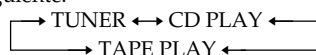
- 5** Programe la hora de comienzo de la reproducción. Presione repetidamente \lll o \ggg para programar la hora, y después presione ENTER. La indicación de los minutos comenzará a parpadear.



Presione repetidamente \lll o \ggg para programar los minutos, y después presione ENTER. La indicación de la hora volverá a parpadear.

- 6** Programe la hora de parada de la reproducción siguiendo el procedimiento anterior.

- 7** Presione repetidamente \lll o \ggg hasta que aparezca la fuente de música deseada. La indicación cambiará de la forma siguiente:



- 8** Presione ENTER. En el visualizador se encenderá "TIMER". Aparecerán el tipo de temporizador (DAILY 1 o DAILY 2), y después la hora de comienzo, la hora de parada, y la fuente de música, y por último reaparecerá la visualización original.

- 9** Desconecte la alimentación.

Para comprobar los datos programados

Presione CLOCK/TIMER SELECT y presione repetidamente \lll o \ggg para seleccionar el modo respectivo (DAILY 1 o DAILY 2), y después presione ENTER. Para cambiar los datos, comience de nuevo desde el paso 1.

Para cancelar la operación del temporizador despertador

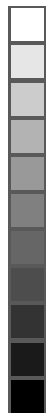
Presione CLOCK/TIMER SELECT, presione repetidamente \lll o \ggg para seleccionar "TIMER OFF", y después presione ENTER. En el visualizador se apagará "TIMER".

Sugerencias

- La alimentación se conectará 15 segundos antes de la hora programada.
- Si se encuentran cintas en los decks A y B, la reproducción siempre comenzará en el deck A.

Notas

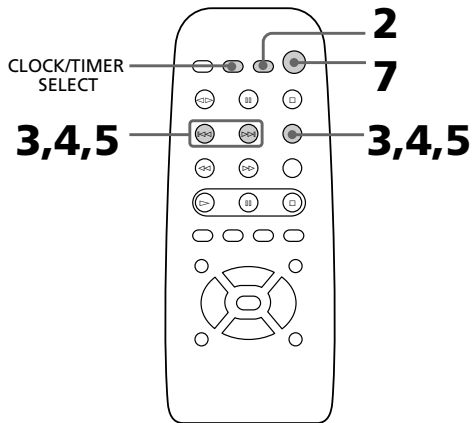
- Usted no podrá activar al mismo tiempo los temporizadores DAILY 1 y DAILY 2.
- Usted no podrá programar el temporizador a la misma hora de comienzo y de parada.
- Cuando utilice el temporizador cronodesconector, el temporizador despertador no conectará la alimentación del sistema mientras no se haya desactivado dicho cronodesconector.
- Usted no podrá activar al mismo tiempo el temporizador despertador y la grabación controlada mediante el temporizador.



Grabación de programas radiofónicos con el temporizador

Usted podrá grabar una emisora memorizada desde la hora especificada.

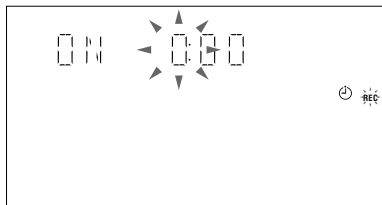
Para grabar con el temporizador, primero tendrá que haber memorizado la emisora (consulte "Paso 3: Memorización de emisoras", de la página 8) y haber ajustado el reloj (consulte "Paso 2: Ajuste del reloj", de la página 7).



1 Sintonice la emisora memorizada (consulte "Escucha de la radio", de la página 13).

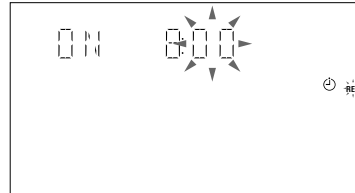
2 Presione CLOCK/TIMER SET. Aparecerá "SET (DAILY 1)".

3 Presione repetidamente ◀◀ o ▶▶ para seleccionar "REC", y después presione ENTER. En el visualizador aparecerá "ON" y parpadeará la indicación de la hora.



4 Programe la hora de comienzo de la grabación.

Presione repetidamente ◀◀ o ▶▶ para programar la hora, y después presione ENTER. La indicación de los minutos comenzará a parpadear.



Presione repetidamente ◀◀ o ▶▶ para programar los minutos, y después presione ENTER. La indicación de la hora volverá a parpadear.

5 Programe la hora de parada de la grabación, siguiendo el procedimiento anterior.

Aparecerá la hora de comienzo y después la hora de parada, la emisora memorizada a grabarse (p. ej., "TUNER FM 5"), y por último reaparecerá la visualización original. En el visualizador se encenderá "TIMER".

6 Inserte un cassette en blanco.

7 Desconecte la alimentación.

Cuando comience la grabación, el nivel del volumen se ajustará al mínimo.

Para comprobar los datos programados

Presione CLOCK/TIMER SELECT y presione repetidamente ◀◀ o ▶▶ para seleccionar "REC", y después presione ENTER.

Para cambiar los datos, comience de nuevo desde el paso 1.

Para cancelar la operación del temporizador

Presione CLOCK/TIMER SELECT, presione repetidamente ◀◀ o ▶▶ para seleccionar "TIMER OFF", y después presione ENTER. En el visualizador se apagará "TIMER".

Notas

- Si la alimentación está conectada a la hora programada, la grabación no se realizará.
- Usted no podrá ajustar la misma hora de conexión y desconexión del temporizador.
- Cuando utilice el cronodesconectador, la grabación con el temporizador no se realizará hasta que el cronodesconectador desconecte la alimentación del sistema.

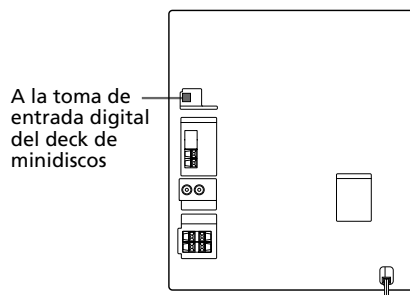
Componentes opcionales

Conexión de componentes de audio

Seleccione una de las conexiones siguientes, dependiendo del equipo que desee conectar y del método de conexión. Consulte el manual de instrucciones de cada componente.

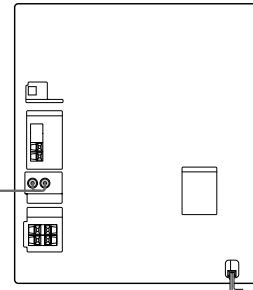
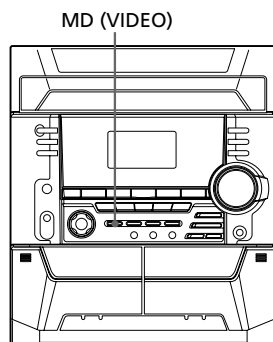
Conexión de un deck de minidiscos para grabación digital (MHC-DX3 solamente)

Usted podrá grabar digitalmente de discos compactos en un deck de minidiscos realizando la conexión a la salida digital (OPTICAL CD DIGITAL OUT) con un cable óptico opcional (no suministrado).



Conexión de un deck de minidiscos para escucha de música

Cerciórese de hacer coincidir el color de las clavijas y de las tomas. Para escuchar el sonido del deck de minidiscos conectado, presione MD (VIDEO).

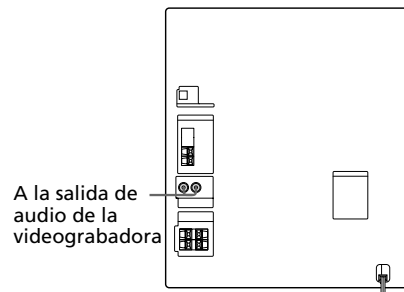


Conexión de una videograbadora

Si conecta las tomas de salida de audio de su videograbadora a las tomas MD/VIDEO (AUDIO) IN utilizando un cable de audio opcional, podrá disfrutar de reproducción de vídeo con sonido más potente.

Cerciórese de hacer coincidir el color de las clavijas y las tomas. Para escuchar el sonido de la videograbadora conectada, mantenga presionada MD (VIDEO) y pulse I/⏻ cuando la alimentación esté desconectada.

Esto cambiará la función "MD" a "VIDEO". Después de haber habilitado a función "VIDEO", presione simplemente MD (VIDEO).



Notas

- Para volver a "MD", presione de nuevo I/⏻ manteniendo pulsada MD (VIDEO) cuando la alimentación esté desconectada.
- Cuando conecte un deck de discos VIDEO CD, ajuste a "MD".
- No es posible utilizar una videograbadora y un deck de minidiscos simultáneamente.

Sugerencia

Cuando haya conectado un deck de minidiscos Sony, podrá utilizar las teclas MD ▷, ||, y □ de este mando a distancia para realizar las operaciones de reproducción, pausa, y parada de este deck de minidiscos.

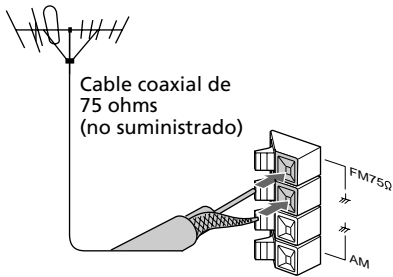


Conexión de antenas exteriores

Para mejorar la recepción, conecte antenas exteriores. Consulte el manual de instrucciones de cada componente.

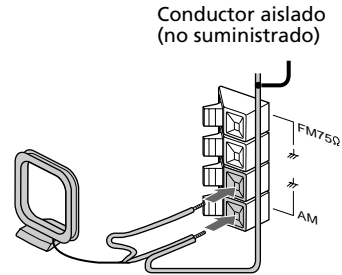
Antena de FM

Conecte una antena exterior de FM opcional. Usted también podrá utilizar una antena de televisión.



Antena de AM

Conecte un conductor aislado de 6 a 15 metros al terminal de antena de AM. Deje conectada la antena de cuadro de AM suministrada.



Información adicional

Precauciones

Tensión de alimentación

Antes de utilizar el sistema, compruebe si la tensión de alimentación del mismo es idéntica a la de la red local.

Seguridad

- El sistema no se desconectará de la fuente de alimentación de CA (red) mientras esté enchufado en una toma de la red, incluso aunque desconecte la alimentación del mismo.
- Cuando no vaya a utilizar el sistema durante mucho tiempo, desenchúfelo de la fuente de alimentación (red). Para desenchufar el cable de alimentación, tire del enchufe. No tire nunca del propio cable.
- Si dentro de cualquier componente del sistema entra un líquido o un objeto sólido, desenchufe el sistema de la red y haga que sea comprobado por personal cualificado.
- El cable de alimentación de CA solamente deberá ser cambiado en un taller de reparaciones cualificado.

Ubicación

- Coloque el sistema estéreo en un lugar adecuadamente ventilado, a fin de evitar su recalentamiento interno.
- No coloque el sistema en posición inclinada.
- No coloque el sistema en lugares:
 - Extremadamente cálidos o fríos
 - Polvorientos o sucios
 - Muy húmedos
 - Sometidos a vibraciones
 - Sujetos a la luz solar directa.

Operación

- Si traslada el sistema estéreo directamente de un lugar frío a otro cálido, o si lo coloca en una sala muy húmeda, es posible que se condense humedad en el interior del objetivo del reproductor de discos compactos. Cuando ocurra esto, el sistema no funcionará adecuadamente. Extraiga el disco compacto y deje el sistema con la alimentación conectada durante una hora, hasta que se evapore la humedad.
- Antes de mover el sistema, extraígame los discos.

Si tiene cualquier pregunta o problema en relación con este sistema estéreo, consulte a su proveedor Sony.

Notas sobre los discos compactos

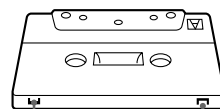
- Antes de reproducir, frote el disco compacto con un paño de limpieza. Limpie el disco compacto desde el centro hacia afuera.
- No utilice disolventes tales como benceno, diluidor de pintura, ni limpiadores ni pulverizadores antiestáticos destinados a discos analógicos.
- No exponga los discos compactos a la luz solar directa ni a fuentes térmicas, tales como conductos de ventilación, ni los deje en un automóvil estacionado a la luz solar directa.

Limpieza de la caja

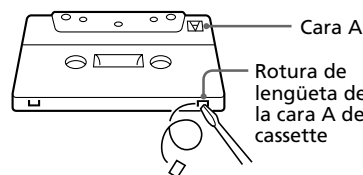
Utilice un paño suave ligeramente humedecido en una solución muy diluida de detergente.

Para conservar permanentemente una grabación

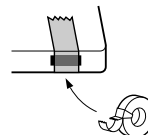
Para evitar el borrado accidental de una cinta, rompa la lengüeta de la cara A o B, como se muestra en la ilustración.



Lengüeta de la cara B Lengüeta de la cara A



Si desea volver a grabar en este cassette, cubra los orificios de las lengüetas con cinta adhesiva.



Antes de insertar un cassette en el deck

Tense la cinta. De lo contrario, ésta podría enredarse en las piezas del deck y dañarse.

Cuando utilice una cinta de más de 90 minutos

La cinta es muy elástica. No cambie con frecuencia las operaciones tales como reproducción, parada, avance rápido, etc. La cinta podría enredarse en el deck.

Limpieza de las cabezas de la cinta

Cuando las cabezas de la cinta se ensucien:

- el sonido se oír distorsionado
- el nivel del sonido se reducirá
- se producirán pérdidas de sonido
- la cinta no se borrará completamente
- la cinta no se grabará.

Cerciórese de limpiar las cabezas de la cinta antes de comenzar una grabación importante, o después de haber reproducido una cinta vieja.

Utilice un cassette limpiador de tipo seco o húmedo vendido aparte. Con respecto a los detalles, consulte las instrucciones del cassette limpiador.

Desmagnetización de las cabezas de la cinta

Desmagnetice periódicamente las cabezas de la cinta y las partes metálicas que entran en contacto con la cinta, con un cassette desmagnetizador vendido aparte. Con respecto a los detalles, consulte el manual de instrucciones del cassette desmagnetizador.



Solución de problemas

Si se presenta algún problema durante la utilización de su sistema estéreo, utilice la lista de comprobaciones siguiente.

Compruebe en primer lugar si el cable de alimentación está firmemente conectado, y los altavoces correcta y firmemente conectados.

Si el problema persiste después de haber realizado las comprobaciones siguientes, consulte a su proveedor Sony.

Generales

Tan pronto como enchufe el cable de alimentación, el visualizador comenzará a parpadear, incluso aunque no haya conectado la alimentación (modo de demostración).

- Presione DISPLAY una vez cuando la alimentación esté desconectada. La demostración desaparecerá.

El modo de demostración aparecerá automáticamente la primera vez que enchufe el cable de alimentación o después de un corte del suministro eléctrico.

El ajuste del reloj/la memorización de emisoras/el temporizador se cancelan.

- Se habrá desconectado el cable de alimentación o se produjo un corte eléctrico.
Vuelva a efectuar lo siguiente:
 - "Paso 2: Ajuste del reloj" de la página 7
 - "Paso 3: Memorización de emisoras" de la página 8
- Si ha ajustado el temporizador, también efectúe "Para despertarse con música", de la página 33 y "Grabación de programas radiofónicos con el temporizador", de la página 35.

No hay sonido.

- Gire VOLUME hacia la derecha.
- Los auriculares están conectados.
- Inserte solamente la parte pelada de los cables de los altavoces en las tomas SPEAKER.
Si insertase la parte de plástico, se obstruirían las conexiones de los altavoces.
- No hay salida de sonido durante la grabación con el temporizador.

Hay mucho zumbido o ruido.

- Un televisor o una videgrabadora demasiado cerca del sistema estéreo.
Aleje el sistema estéreo del televisor o de la videgrabadora.

El sonido de la fuente conectada se oye distorsionado.

- Si en el visualizador aparece "VIDEO" cuando presione MD (VIDEO), cambie la visualización a "MD" (consulte "Nota: Conexión de componentes de audio", de la página 36).

En el visualizador parpadea "0:00" (o "12:00 AM")

- Se ha producido una interrupción del suministro eléctrico. Vuelva a ajustar el reloj y a programar el temporizador.

El temporizador no funciona.

- Ajuste correctamente el reloj.

DAILY 1, DAILY 2 y REC no aparecen al presionar CLOCK/TIMER SELECT.

- Programe correctamente el temporizador.
- Ajuste el reloj.

El mando a distancia no funciona.

- Entre el mando a distancia y el sistema estéreo existe un obstáculo.
- El mando a distancia no está apuntando hacia el sensor de control remoto del sistema.
- Las pilas están agotadas. Reemplace ambas.

Hay retroalimentación acústica.

- Reduzca el nivel del volumen.
- Aleje el micrófono de los altavoces o cambie la dirección del micrófono.

En la pantalla de un televisor hay irregularidades.

- Desconecte la alimentación del televisor, y vuelva a conectarla después de 15 a 30 minutos. Si la irregularidad de los colores persiste, aleje los altavoces del televisor.

"PROTECT" y "PUSH POWER" aparecen alternativamente.

- Se ha introducido una señal fuerte.
Presione I/⏻ para desconectar la alimentación, deje el sistema desconectado por un momento, luego presione otra vez I/⏻ para conectar la alimentación. Si, cuando vuelva a conectar la alimentación, aparecen alternativamente "PROTECT" y "PUSH POWER", presione I/⏻ para desconectar la alimentación y compruebe los cables de los altavoces.

continúa

39





Solución de problemas (continuación)

Reproductor de discos compactos

La bandeja de discos compactos no se cierra.

- El disco compacto no está correctamente colocado.

El disco compacto no se reproduce.

- El disco compacto no está plano en su compartimento.
- El disco compacto está sucio.
- El disco compacto está insertado con la cara de la etiqueta hacia abajo.
- Se ha producido condensación de humedad. Extraiga los discos compactos y deje el sistema con la alimentación conectada durante aproximadamente una hora, hasta que la humedad se haya evaporado.

La reproducción no se inicia desde la primera canción.

- El reproductor de discos compactos se encuentra en el modo de reproducción programada o aleatoria. Presione repetidamente PLAY MODE hasta que desaparezca "PGM" o "SHUFFLE".

Está visualizándose "OVER".

- Ha llegado al final del disco compacto. Gire el Shuttle hacia la izquierda hasta que chasquee para retroceder.

Decks de cassettes

No es posible grabar una cinta.

- No hay cassette en el portacassette.
- El cassette carece de lengüetas de seguridad (consulte "Para conservar permanentemente una grabación", de la página 38).
- La cinta está bobinada hasta el final.

La cinta no se graba o no se reproduce, o el nivel de sonido se reduce.

- Las cabezas están sucias. Límpielas (consulte "Limpieza de las cabezas de la cinta", de la página 38).
- Las cabezas grabadora/reproductoras se han magnetizado. Desmagnetícelas (consulte "Desmagnetización de las cabezas de la cinta", de la página 38).

La cinta no se borra completamente.

- Las cabezas grabadora/reproductoras se han magnetizado. Desmagnetícelas (consulte "Desmagnetización de las cabezas de la cinta", de la página 38).

Hay fluctuación y trémolo excesivos, o pérdida de sonido.

- Los ejes de arrastre o los rodillos compresores están contaminados. Límpielos (consulte "Limpieza de las cabezas de la cinta", de la página 38).

El ruido aumenta, o las altas frecuencias se borran.

- Las cabezas grabadora/reproductoras se han magnetizado. Desmagnetícelas (consulte "Desmagnetización de las cabezas de la cinta", de la página 38).

Después de haber presionado $\triangleleft \triangleright$ o \triangle, se oye ruido mecánico, en el visualizador aparece "EJECT" y la unidad entra automáticamente en el modo de espera.

- No ha insertado correctamente el cassette. Extráigalo y vuelva a conectar la alimentación.





Sintonizador

Hay excesivo zumbido o ruido (en el visualizador parpadea "TUNED" o "STEREO").

- Ajuste la antena.
- La señal es demasiado débil. Conecte una antena exterior.

No es posible recibir un programa de FM en estéreo.

- Presione STEREO/MONO, de forma que aparezca "STEREO".

Altavoces

Solamente sale sonido a través de un canal, o el volumen entre los canales izquierdo y derecho está desequilibrado.

- Compruebe la conexión y la ubicación de los altavoces.

El sonido carece de graves.

- Compruebe si las tomas + y - de los altavoces están correctamente conectadas.

Si ocurren otros problemas no descritos aquí, reponga el sistema de la forma siguiente:

- 1 Desenchufe el cable de alimentación.
- 2 Vuelva a enchufar el cable de alimentación.
- 3 Presione simultáneamente ■, ENTER, y I/⏻.

- 4 Presione I/⏻ para conectar la alimentación.

El sistema se repondrá a los ajustes de fábrica. Todos los ajustes que haya realizado, tales como memorización de emisoras, ajuste del reloj, y el temporizador se borrarán. Usted tendrá que volver a ajustarlos.



Especificaciones

Sección del amplificador

MHC-DX3

Salida de potencia eficaz continua (referencia)
100 + 100 W
(6 ohms a 1 kHz, 10% de distorsión armónica total)

MHC-DX1

Salida de potencia eficaz continua (referencia)
70 + 70 W
(6 ohms a 1 kHz, 10% de distorsión armónica total)

Entradas

MD/VIDEO IN: Tensión de 450/250 mV,
(tomas fono) impedancia de 47 kilohms

MIC minitoma sensibilidad 1mV,
(Solamente para impedancia de 10 kilohms
el MHC-DX3)

Salidas

PHONES: Acepta auriculares de 8 o
(toma telefónica estéreo) más ohms
SPEAKER: Acepta altavoces de 6 - 16
ohms de impedancia

Sección del reproductor de discos compactos

Sistema Audiodigital de discos compactos
Láser De semiconductor ($\lambda=780$ nm)
Duración de la emisión: continua
Salida de láser 44,6 μ W como máximo*
* Esta salida es el valor medido a una distancia de 200 mm de la superficie del objetivo del bloque captor óptico con una apertura de 7 mm.
Longitud de onda 780 - 790 nm
Respuesta en frecuencia 2 Hz - 20 kHz ($\pm 0,5$ dB)
Relación señal-ruido Más de 90 dB
Gama dinámica Más de 90 dB
CD OPTICAL DIGITAL OUT (MHC-DX3 solamente)
(Conector óptico cuadrado, panel posterior)
Longitud de onda 660 nm
Nivel de salida -18 dBm

Sección de los decks de cassettes

Sistema de grabación 4 pistas, 2 canales, estéreo
Respuesta en frecuencia 40 - 13,000 Hz (± 3 dB),
utilizando cassettes de tipo I (HF-S Sony)
Fluctuación y trémolo $\pm 0,3\%$, ponderación de pico (DIN)

Sección del sintonizador

Sintonizador superheterodino de FM estéreo, FM/AM.

Sección del sintonizador de FM

Gama de sintonía 87,5 - 108,0 MHz
Antena Antena monofilar de FM
Terminales de antena 75 ohms, desequilibrados
Frecuencia intermedia 10,7 MHz

Sección del sintonizador de AM

Gama de sintonía 530 - 1 710 kHz
(con el intervalo ajustado a 10 kHz)
Antena Antena de cuadro de AM
Terminales de antena Terminal para antena exterior
Frecuencia intermedia 450 kHz

Altavoces

SS-DX3 para el MHC-DX3

Sistema de altavoces De 2 vías, tipo reflector de graves
Unidades altavoces
De graves: 15 cm de diá., tipo cono
De agudos: 10 cm de diá., tipo cono
Impedancia nominal 6 ohms
Dimensiones (an/al/prf) Aprox. 215 x 325 x 275 mm
Masa Aprox. 3,8 kg por altavoz

SS-DX1 para el MHC-DX1

Sistema de altavoces De 2 vías, tipo reflector de graves
Unidades altavoces
De graves: 15 cm de diá., tipo cono
De agudos: 5 cm de diá., tipo cono
Impedancia nominal 6 ohms
Dimensiones (an/al/prf) Aprox. 215 x 325 x 230 mm
Masa Aprox. 3,3 kg por altavoz

Generales

Alimentación **MHC-DX3:** 127/220 V, 50-60 Hz, ajustable con el selector de tensión
MHC-DX1: 220 V, 50-60 Hz
Consumo **MHC-DX3:** 170 W
MHC-DX1: 130 W
Dimensiones (an/al/prf) Aprox. 280 x 325 x 403 mm
Masa **MHC-DX3:** Aprox. 8,9 kg
MHC-DX1: Aprox. 7,8 kg
Accesorios suministrados:
Antena de cuadro de AM (1)
Mando a distancia RM-SR100 (1)
Pilas (2)
Antena monofilar de FM (1)
Amortiguadores para los altavoces delanteros (8)

Diseño y especificaciones sujetos a cambio sin previo aviso.

Índice Alfabético

A

Ajuste
 del énfasis del sonido 27-28
 del reloj 7
 del sonido 27
 del volumen 11, 14, 16
Antenas 5, 37
Altavoces 4

B

Bucle 26

C

Conexión 4-6, 36-37
Conexiones
 de la alimentación 5
 de las antenas 5, 37
 de los componentes opcionales 36
 del sistema 4

D

Duplicación a gran velocidad 17

E

Edición con selección de cinta 25
Edición de programa 24-25
Emisoras
 memorización 8
 sintonía 13

F

Flash 26

G

Grabación
 con el temporizador 35
 de discos compactos 12
 de programas radiofónicos 14
Grabación sincronizada con disco compacto 12

I

Intervalo de sintonía 9

M

Memorización de emisoras 8

P

Pilas 6
Protección permanente de grabaciones 38

R

Radio 13
Reposición del sistema 41
Reproducción
 de canciones en el orden deseado (Reproducción programada) 21
 de canciones en orden arbitrario (Reproducción aleatoria) 20
 de cintas 15
 de discos compactos 10
 de emisoras memorizadas 13
 repetida de canciones (Reproducción repetida) 19
Reproductor de discos compactos 10-11, 18-22

S

Selección del énfasis del sonido 27-28
Sintonía memorizada 13
Solución de problemas 39-41

T

Temporizador
 para despertarse con música 33-34
 para dormir con música 33
 para grabación 35
Temporizador cronodesconector 33
Temporizador despertador 33

V

Visualizador 18



MHC-DX1_31-44AR

Black

44



11.08.00, 09:36

