

Personal Audio System

Manual de instrucciones

Aviso sobre licencia y marcas comerciales

- iPhone, iPod, iPod classic, iPod nano y iPod touch son marcas registradas de Apple Inc., registradas en Estados Unidos y otros países.
- Tecnología de codificación de audio MPEG Layer-3 y patentes bajo licencia de Fraunhofer IIS y Thomson.
- Windows Media es una marca comercial registrada o bien una marca comercial de Microsoft Corporation en los Estados Unidos y/u otros países.

- La marca denominativa BLUETOOTH® y sus logotipos son marcas comerciales registradas propiedad de BLUETOOTH SIG, Inc. y Sony Corporation utiliza tales marcas bajo licencia.

- Otras marcas comerciales y nombres de marca son propiedad de sus respectivos titulares.
- N Mark es una marca comercial o una marca comercial registrada de NFC Forum, Inc. en los Estados Unidos y en otros países.
- © 2012 CSR plc y compañías del grupo. La marca aptX® y el logotipo de aptX son marcas comerciales de CSR plc o de alguna de las compañías del grupo y pueden estar registradas en una o varias jurisdicciones.

- Android es una marca comercial de Google Inc.

Este producto está protegido por determinados derechos de propiedad intelectual de Microsoft Corporation. El uso o distribución de esta tecnología fuera del presente producto sólo se permite con licencia de Microsoft o de una filial autorizada de Microsoft.

• Los nombres de sistemas y nombres de productos indicados en este manual suelen ser marcas comerciales o marcas comerciales registradas del fabricante. Los símbolos ™ y ® se omiten en este manual.



©2013 Sony Corporation Printed in China

GTK-N1BT

http://www.sony.net/



ADVERTENCIA

Para reducir el riesgo de incendio, no cubra la abertura de ventilación del dispositivo con periódicos, paños, cortinas, etc. No exponga el dispositivo a fuentes de llamas vivas (velas encendidas, por ejemplo).

Para reducir el riesgo de incendio o descarga eléctrica, no exponga el dispositivo a goteos ni salpicaduras de líquidos. No coloque objetos llenos de líquido, como vasos, sobre el dispositivo.

No instale la unidad en un lugar de espacio reducido, tal como en un estantería para libros o vitrina empotrada.

Como para desconectar la unidad de la red eléctrica se utiliza la clavija principal, conecte la unidad a una toma de corriente de ca fácilmente accesible. Si nota alguna anomalía en la unidad, desconecte la clavija principal de la toma de corriente de ca inmediatamente.

No exponga las baterías ni los dispositivos con batería a un calor excesivo, como la luz directa del sol o fuego.

La unidad no estará desconectada de la red eléctrica mientras se halle conectada a la toma de corriente de ca, aunque la propia unidad haya sido apagada.

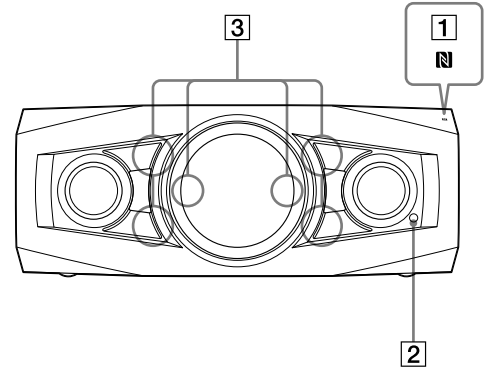
Este equipo ha sido probado y se ha encontrado que cumple con los límites establecidos en la directiva EMC utilizando un cable de conexión de menos de 3 metros.

Aviso para clientes: la información siguiente es aplicable solamente para equipos vendidos en países en los que se aplican las directivas de la UE. Este producto ha sido fabricado por, o en nombre de Sony Corporation, 1-7-1 Konan Minato-ku Tokyo, 108-0075 Japón. Las consultas relacionadas con la conformidad del producto basadas en la legislación de la Unión Europea deben dirigirse al representante autorizado, Sony Deutschland GmbH, Hedefinger Strasse 61, 70327 Stuttgart, Alemania. Para cualquier asunto relacionado con el servicio o la garantía, por favor dirijase a la dirección indicada en los documentos de servicio o garantía adjuntados con el producto.

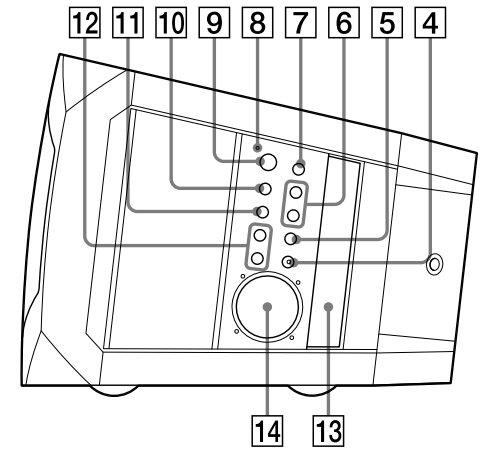
Por medio de la presente Sony Corp. declara que el equipo cumple con los requisitos esenciales y cualesquiera otras disposiciones aplicables o exigibles de la Directiva 1999/5/CE. Para mayor información, por favor consulte el siguiente URL: <http://www.compliance.sony.de/>

Ubicación de los controles

Unidad (parte delantera)

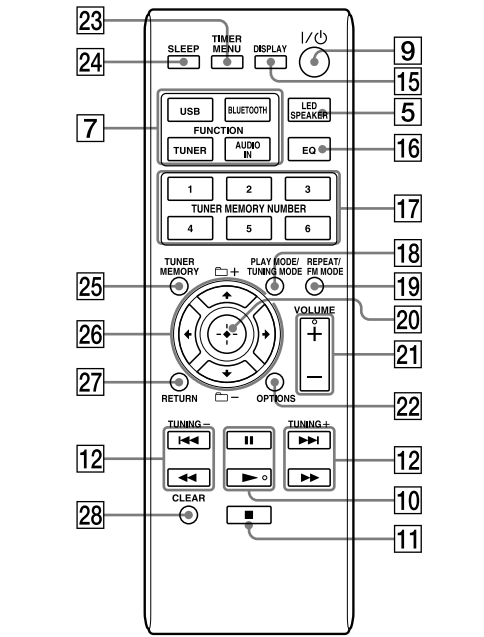


Unidad (lateral derecho cuando se instala horizontalmente)



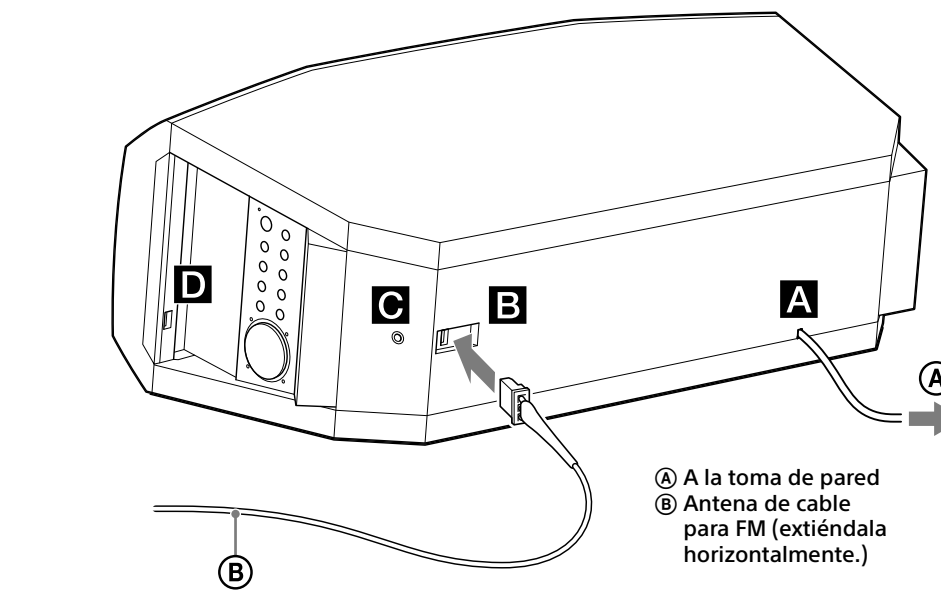
Nota
No hay disponible salida de auriculares porque este sistema no tiene toma para auriculares.

Mando a distancia



En este manual se explican las operaciones con el mando a distancia pero se pueden realizar las mismas operaciones con los botones de la unidad que tengan los mismos nombres u otros similares.

Procedimientos iniciales



A Alimentación

Conecte el cable de alimentación (A) a una toma de pared. La demostración aparece en la pantalla [3]. Cuando pulse I/O [9], el sistema se encenderá y el modo de demostración finalizará automáticamente. Si el adaptador suministrado en la clavija no encaja en la toma de pared, quítelo de la clavija (solamente para los modelos equipados con adaptador).

E Antena

Cuando inserte el conector de la antena de cable para FM (B), asegúrese de insertarlo en la orientación correcta. Encuentre una ubicación y orientación que ofrezcan buena recepción cuando instale la antena. Mantenga la antena alejada del cable de alimentación para evitar captar ruido.

Q Toma AUDIO IN (entrada externa)

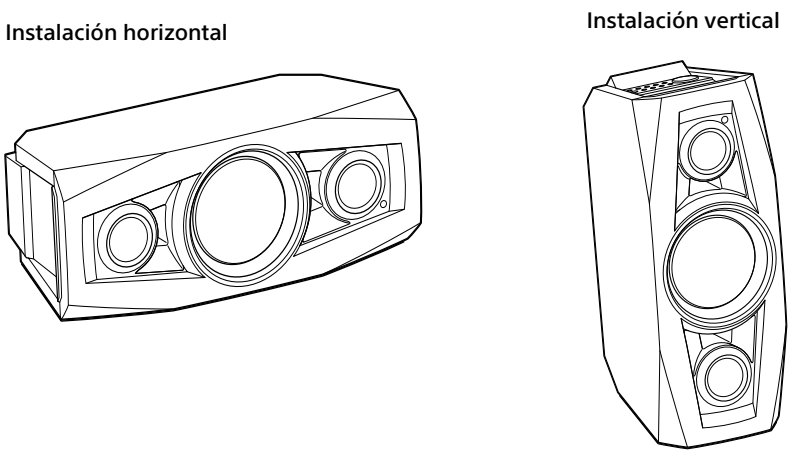
Conecte el equipo externo opcional con un cable de conexión de audio (no suministrado).

D Puerto USB

Conecte un iPod/iPhone o dispositivo USB con un cable USB (no suministrado).

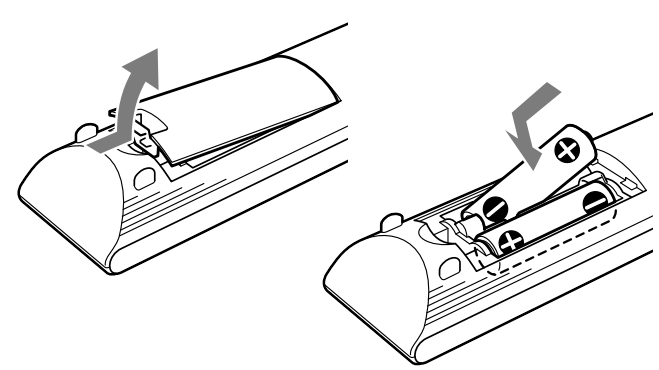
Instalación del sistema

El sistema puede ser instalado vertical u horizontalmente. Seleccione el estilo de instalación en función de sus preferencias.



Utilización del mando a distancia

Inserte las dos pilas R6 (tamaño AA) (suministradas), haciendo coincidir las polaridades como se muestra abajo.



- No mezcle una pila gastada con una nueva ni mezcle tipos diferentes de pilas.
- Si no va a utilizar el mando a distancia durante un periodo largo de tiempo, extraiga las pilas para evitar daños debidos a una fuga o a la corrosión de la pila.

Ajuste del reloj

- 1 Pulse I/O [9] para encender el sistema.
- 2 Pulse TIMER MENU [23] para seleccionar el modo de ajuste del reloj. Si "PLAY SET" parpadea, pulse *+/• [26] varias veces para seleccionar "CLOCK" y, a continuación, pulse ◀ (introducir) [20].
- 3 Pulse *+/• [26] varias veces para ajustar la hora y, a continuación, pulse ◀ [20].
- 4 Utilice el mismo procedimiento para ajustar los minutos.

Nota
Los ajustes del reloj se restauran si se desconecta el cable de alimentación o si se produce un fallo en la alimentación.

Para mostrar el reloj cuando el sistema está apagado
Pulse DISPLAY [15]. El reloj se visualiza durante unos 8 segundos.

Operaciones

Utilización de la función BLUETOOTH

Puede escuchar música de su "WALKMAN" o dispositivo BLUETOOTH a través de una conexión inalámbrica. Antes de usar la función BLUETOOTH, debe efectuar el emparejamiento para registrar el dispositivo BLUETOOTH.

El sistema admite el registro y la conexión del dispositivo BLUETOOTH y NFC, que permite la comunicación de datos simplemente tocando una ubicación especificada. Para más información sobre NFC, consulte "Conexión con un solo toque (NFC)".

¿Qué es el emparejamiento?

Los dispositivos BLUETOOTH que se van a conectar deben estar registrados entre sí de antemano. El emparejamiento es la operación por la que se registran dos dispositivos. Una vez efectuada la operación de emparejamiento, no es necesario repetirla. Sin embargo, en los siguientes casos es necesario volver a efectuar una operación de emparejamiento:

- La información de emparejamiento se ha borrado al reparar el dispositivo BLUETOOTH.
- Ha intentando emparejar el sistema con más de 10 dispositivos BLUETOOTH. El sistema puede emparejarse con un máximo de 9 dispositivos BLUETOOTH. Si empareja otro dispositivo BLUETOOTH después de haber efectuado el emparejamiento con 9 dispositivos, la información de emparejamiento del primer dispositivo que se haya conectado al sistema se sobrescribirá con la información del nuevo dispositivo.
- La información de registro de emparejamiento de este sistema se ha borrado del dispositivo conectado.
- Si inicializa el sistema o borra el historial de emparejamiento con el sistema, se borrará toda la información de emparejamiento.

Acerca del indicador BLUETOOTH

El indicador BLUETOOTH que hay en el centro del botón BLUETOOTH [4] permite consultar el estado de la conexión BLUETOOTH.

Estado del sistema	Estado del indicador
El sistema está en modo de espera de BLUETOOTH (cuando el sistema está encendido).	Parpadea lentamente en azul.

Durante el emparejamiento Parpadea rápidamente BLUETOOTH

El sistema está intentando conectar con un dispositivo BLUETOOTH. El sistema ha establecido conexión con un dispositivo BLUETOOTH. Se ilumina en azul.

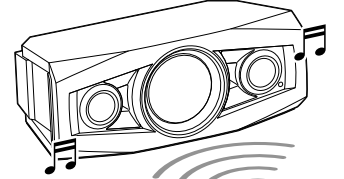
Activación de la recepción de códec AAC

Puede recibir datos en formato de códec AAC de un dispositivo BLUETOOTH. Para activar la recepción, configure el ajuste correspondiente en el menú de opciones.

- 1 Pulse BLUETOOTH FUNCTION [7] en el mando a distancia o pulse BLUETOOTH [4] en la unidad hasta que aparezca "BT AUDIO" en la pantalla [3].
- 2 Pulse OPTIONS [22] para mostrar el menú de ajustes.
- 3 Pulse *+/• [26] varias veces para seleccionar "BT AAC" y, a continuación, pulse ◀ [20].
- 4 Pulse *+/• [26] varias veces para seleccionar "ON" u "OFF" y, a continuación, pulse ◀ [20].
ON: para activar la recepción en formato de códec AAC.
OFF: para recibir en formato de códec SBC o aptX

Nota
Si inicia la configuración durante la conexión BLUETOOTH, se interrumpirá la conexión.
Si utilizan un producto Apple, actualícelo con la versión de software más reciente. Consulte cómo actualizarlo en el manual de funcionamiento suministrado con el producto Apple.
Si se interrumpe el sonido durante la recepción en formato de códec AAC, ajuste el menú BT AAC en "OFF".

Emparejamiento de este sistema con un dispositivo BLUETOOTH



- 1 Coloque el dispositivo BLUETOOTH que se va a conectar a menos de 1 m de distancia del sistema.
- 2 Pulse BLUETOOTH FUNCTION [7] en el mando a distancia o pulse BLUETOOTH [4] en la pantalla [3].
- 3 Pulse ► [10] en el mando a distancia o ► [10] en la unidad para iniciar la reproducción.

- El indicador BLUETOOTH [4] parpadea lentamente en color azul.

- Si el sistema se ha conectado automáticamente con el dispositivo BLUETOOTH en ocasiones anteriores, pulse BLUETOOTH [4] en la unidad para cancelar la conexión y mostrar "BT AUDIO" en la pantalla [3].

- 3 Mantenga pulsado BLUETOOTH [4] en la unidad durante 2 segundos como mínimo. El indicador BLUETOOTH [4] parpadea rápidamente en color azul y la indicación "PAIRING" parpadea en la pantalla [3]. El sistema está en el modo de emparejamiento.

- 4 Efectúe la operación de emparejamiento en el dispositivo BLUETOOTH y busque este sistema con el dispositivo BLUETOOTH.

Cuando finaliza la búsqueda, puede aparecer una lista de los dispositivos encontrados en la pantalla del dispositivo BLUETOOTH.
• Este sistema aparece como "SONY-GTK-N1BT". Si no aparece, vuelva a realizar el procedimiento desde el paso 1.
• Al establecer conexión con este sistema, seleccione el perfil de audio (AZDP, AVRCP) en el dispositivo BLUETOOTH.

- Si el dispositivo BLUETOOTH no admite AVRCP (perfil de control remoto de audio/vídeo), no podrá realizar la reproducción ni otras operaciones con el sistema.
- Para más información sobre las operaciones del dispositivo BLUETOOTH que se va a conectar, consulte el manual de funcionamiento suministrado con el dispositivo BLUETOOTH.

- 5 Seleccione "SONY-GTK-N1BT" en la pantalla del dispositivo BLUETOOTH.

- 6 Opere el dispositivo BLUETOOTH y efectúe la conexión BLUETOOTH.

- Cuando se ha completado el emparejamiento y la conexión con el dispositivo BLUETOOTH se ha establecido correctamente, la pantalla [3] cambia a "BT AUDIO" desde "PAIRING" y el indicador BLUETOOTH [4] parpadea lentamente en color azul.
- En función del tipo de dispositivo BLUETOOTH, puede ser que la conexión se inicie automáticamente tras completar el emparejamiento.

Notas

- La "clave de paso" puede denominarse también "código de paso", "código PIN", "número PIN" o "contraseña", entre otros, en función del dispositivo.
- El estado de espera de emparejamiento del sistema se cancela después de unos 5 minutos aproximadamente. Si el emparejamiento no se efectúa correctamente, realice el procedimiento desde el paso 1.
- Si desea emparejar el sistema con varios dispositivos BLUETOOTH, vuelva a realizar los pasos 1 a 6 del procedimiento en cada uno de los dispositivos BLUETOOTH.

Consejo
Puede efectuar una operación de emparejamiento o intentar efectuar una conexión BLUETOOTH con otro dispositivo BLUETOOTH mientras se establece la conexión BLUETOOTH con un dispositivo BLUETOOTH. La conexión BLUETOOTH establecida actualmente se cancela cuando se establece correctamente una conexión BLUETOOTH con otro dispositivo.

Para borrar la información de registro de emparejamiento

- 1 Pulse BLUETOOTH FUNCTION [7] en el mando a distancia o pulse BLUETOOTH [4] en la unidad hasta que aparezca "BT AUDIO" en la pantalla [3].
- 2 Pulse CLEAR [28].
- 3 Pulse ◀ [20]. Aparece "COMPLETE" y se borra toda la información de emparejamiento.

Nota
Si borra la información de emparejamiento, no podrá establecer conexión BLUETOOTH a menos que realice el emparejamiento. Para conectar con un dispositivo BLUETOOTH después de realizar esta operación, debe volver a introducir la clave de paso.

• Si borra la información de emparejamiento, se desactiva el ajuste del modo de espera de BLUETOOTH.

Conexión con un solo toque (NFC)

NFC permite la comunicación de datos simplemente tocando el dispositivo en una ubicación especificada.

Los teléfonos inteligentes compatibles son aquellos equipados con la función NFC (sistema operativo compatible: Android versión 2.3.3 o posterior excepto Android 3.x). Compruebe la página Web a continuación para obtener más información sobre dispositivos compatibles.

- 1 Coloque el dispositivo BLUETOOTH que se va a conectar a menos de 1 m de distancia del sistema.
- 2 Pulse BLUETOOTH FUNCTION [7] en el mando a distancia o pulse BLUETOOTH [4] en la pantalla [3].
- 3 Pulse ► [10] en el mando a distancia o ► [10] en la unidad para iniciar la reproducción.

Nota
El teléfono inteligente debe tener instalada una aplicación compatible con NFC. Si no está instalada, puede descargar "Conexión fácil NFC" de Google Play.

- En algunos países y regiones, puede ser que no se descargue la aplicación compatible con NFC.
- En algunos teléfonos inteligentes, esta función puede estar disponible sin necesidad de descargar "Conexión fácil NFC". En este caso, el funcionamiento y las especificaciones del teléfono inteligente pueden ser diferentes a lo que se describe en este manual.

- 1 Instale la aplicación. Si accede con un código 2D Use la aplicación lectora de códigos 2D.



Si no encuentra la aplicación en el sitio Web especificado anteriormente, busque "Conexión fácil NFC" en Google Play e instálela.

- 2 Configure el teléfono inteligente de forma que esté activada la función NFC.

Para más información, consulte la guía del usuario suministrada con su teléfono inteligente.

Acerca de la aplicación "Conexión fácil NFC"

Se trata de una aplicación gratuita que se usa especialmente en Android. Busque en Internet información detallada acerca de "Conexión fácil NFC" y descargue la aplicación.

- En algunos países y regiones, puede ser que no se descargue la aplicación compatible con NFC.

Conexión con el teléfono inteligente con un solo toque

- 1 Simplemente ponga en contacto el telefono inteligente con el sistema. El sistema se enciende automáticamente y se establecen el emparejamiento y la conexión BLUETOOTH.
- 2 Ponga en contacto el teléfono inteligente con la unidad. Toque con el teléfono inteligente la N-Mark [7] de la unidad y mantenga el contacto hasta que el teléfono inteligente vibre.



Para completar la conexión con el teléfono inteligente, siga las instrucciones en la pantalla. Consulte la guía del usuario del teléfono inteligente para saber qué parte del teléfono inteligente se usa para el contacto.

- Para desconectar la conexión establecida, toque con los dedos para controlar el origen de la unidad.
- Si pone en contacto un teléfono inteligente compatible con NFC con la unidad mientras hay otro dispositivo BLUETOOTH conectado a este sistema, el dispositivo BLUETOOTH se desconecta y el sistema se conecta al teléfono inteligente.

- Si pone en contacto el teléfono inteligente conectado a este sistema con otros auriculares o altavoces BLUETOOTH compatibles con NFC, el teléfono inteligente se desconecta del sistema y se conecta al dispositivo BLUETOOTH que se haya tocado.

Cómo escuchar música a través de una conexión BLUETOOTH

Puede operar un dispositivo BLUETOOTH conectando el sistema y un dispositivo BLUETOOTH mediante AVRCP.

- Visualización de información de origen detallada (título de la canción, nombre del artista, portada del álbum, etc.) en el teléfono Android.
- Lectura automática de mensajes de texto/SMS entrantes.

- 1 Pulse BLUETOOTH FUNCTION [7] en el mando a distancia o pulse BLUETOOTH [4] en la unidad hasta que aparezca "BT AUDIO" en la pantalla [3].
- 2 Establezca la conexión BLUETOOTH con el dispositivo BLUETOOTH.

Una vez establecida la conexión, aparece "LINKED" en la pantalla [3] y luego aparece el nombre de dispositivo BLUETOOTH configurado en el dispositivo BLUETOOTH. Si ya se ha conectado anteriormente un dispositivo BLUETOOTH a este sistema, puede ser que la conexión se establezca automáticamente sin la intervención del usuario.

- 3 Pulse ► [10] en el mando a distancia o ► [10] en la unidad para iniciar la reproducción. En función del dispositivo BLUETOOTH, es posible que deba pulsar ► [10] o ► [10] dos veces.

En función del dispositivo BLUETOOTH, es posible que deba iniciar el software de AV en el dispositivo BLUETOOTH de antemano.

- 4 Para ajustar el volumen, pulse VOLUME +/- [21] en el mando a distancia o gire la rueda de volumen [14] en la unidad.

Otras operaciones

Para	Haga lo siguiente:
Insertar una pausa en la reproducción	Pulse II [10] en el mando a distancia o ► [10] en la unidad.*
Detener la reproducción	Pulse ■ [11].
Seleccionar una carpeta	Pulse ◀ +/- [6] (o ◀ +/- [6] en la unidad).
Seleccionar un archivo	Pulse ◀◀ [12] / ►► [12].
Buscar un punto en un archivo	Mantenga pulsado ◀◀ [12] / ►► [12] en la unidad y suelte el botón en el punto que desee.

* En función del dispositivo BLUETOOTH, es posible que deba pulsar ► [10] dos veces en la unidad.

Nota
Estas operaciones podrán no estar disponibles en algunos casos (incluyendo la carpeta "ROOT" y las carpetas vacías). Estos números podrán variar dependiendo de la estructura de los archivos y carpetas. No guarde otros tipos de archivos ni carpetas no necesarias en un dispositivo USB que tenga archivos de audio.

• El sistema puede reproducir hasta una profundidad de 8 carpetas solamente.

• Este sistema no admite necesariamente todas las funciones previstas con un dispositivo USB conectado.

• La reproducción de la reproducción se cancelará cuando se desconecte el cable de alimentación.

- 1 Pulse USB FUNCTION [7] en el mando a distancia o pulse FUNCTION [7] en la unidad varias veces hasta que aparezca "USB" en la pantalla [3].
- 2 Conecte el dispositivo USB al puerto USB [8] de la unidad.

Si el sistema no reconoce el dispositivo USB, desconecte el dispositivo USB y vuelva a conectarlo.

- 3 Pulse ► [10] en el mando a distancia o ► [10] en la unidad para iniciar la reproducción.

Ajuste del modo de espera de BLUETOOTH

Cuando el modo de espera de BLUETOOTH está activado, el sistema entra en el modo de espera para la conexión BLUETOOTH incluso si el sistema está apagado. Si el sistema recibe un comando de reproducción del dispositivo BLUETOOTH conectado, se enciende y reproduce la música. El modo de espera de BLUETOOTH está desactivado de forma predeterminada.

- 1 Pulse BLUETOOTH FUNCTION [7] en el mando a distancia o pulse BLUETOOTH [4] en la unidad hasta que aparezca "BT AUDIO" en la pantalla [3].
- 2 Pulse OPTIONS [22] para mostrar el menú de ajustes.
- 3 Pulse *+/• [26] varias veces para seleccionar "BT STBY" y, a continuación, pulse ◀ [20].
- 4 Pulse *+/• [26] varias veces para seleccionar "ON" u "OFF" y, a continuación, pulse ◀ [20].
- 5 Pulse I/O [9] para apagar el sistema.

Cuando "BT STBY" está ajustado en "ON", el sistema se enciende y puede escuchar música activando la conexión BLUETOOTH en el componente conectado.

App Remote a través de la tecnología inalámbrica BLUETOOTH (teléfonos Android)

En los teléfonos Android, es necesario descargar la aplicación "App Remote" de Google Play. Si se descarga la aplicación en un teléfono Android conectado a la unidad, las siguientes funciones estarán disponibles:

- Operación de la unidad para iniciar y controlar aplicaciones compatibles en el teléfono Android.
- Operación del teléfono Android con sencillos gestos con los dedos para controlar el origen de la unidad.
- Visualización de información de origen detallada (título de la canción, nombre del artista, portada del álbum, etc.) en el teléfono Android.
- Lectura automática de mensajes de texto/SMS entrantes.

Las operaciones disponibles varían en función de la aplicación. Para más información sobre las aplicaciones disponibles, visite el siguiente sitio de soporte técnico: <http://support.sony-europe.com/> Para clientes en otros países/regiones: <http://www.sony-latin.com/index.crp>

Para instalar la aplicación Si accede con un código 2D Use la aplicación lectora de códigos 2D.



Notas
—La aplicación "App Remote" a través de la función BLUETOOTH solo está disponible en teléfonos Android que tengan instalado Android 2.2, 2.3, 4.0 o 4.1.
—La función de lectura automática de SMS solo está disponible en teléfonos Android que tengan instalado el motor TTS.

Control de música bidireccional con el teléfono Android

Antes de conectar el dispositivo móvil, baje el volumen de la unidad.

- 1 Conecte esta unidad y el dispositivo móvil a través de la función BLUETOOTH.
- 2 Inicie la aplicación "App Remote". Si la función de la unidad no aparece en la aplicación, mantenga pulsado BLUETOOTH [4] en la unidad durante más de 2 segundos. Algunas operaciones de reproducción de la unidad pueden controlarse a través del dispositivo móvil. Para más información sobre las operaciones en el dispositivo móvil, consulte la ayuda de la aplicación.

Reproducción de un archivo del dispositivo USB

El formato de audio que se puede reproducir en este sistema es MP3/WMA*/AAC*/WAV. * Los archivos con protección de derechos de autor DRM (Digital Rights Management (Gestión de derechos digitales)) o los archivos descargados de una tienda de música de Internet no se pueden reproducir en este sistema. Si intenta reproducir uno de estos archivos, el sistema reproducirá el siguiente archivo de audio sin protección.

Compreue las páginas Web a continuación para obtener más información sobre dispositivos USB compatibles.

Para clientes de Europa: <http://support.sony-europe.com/> Para clientes en otros países/regiones: <http://www.sony-latin.com/index.crp>

- 1 Pulse USB FUNCTION [7] en el mando a distancia o pulse FUNCTION [7] en la unidad varias veces hasta que aparezca "USB" en la pantalla [3].
- 2 Conecte el dispositivo USB al puerto USB [8] de la unidad.

Si el sistema no reconoce el dispositivo USB, desconecte el dispositivo USB y vuelva a conectarlo.

- 3 Pulse ► [10] en el mando a distancia o ► [10] en la unidad para iniciar la reproducción.

La carga comenzará cuando el dispositivo USB sea conectado al puerto USB [8]. El estado de carga aparece en la pantalla del dispositivo USB. Para ver detalles, consulte la guía del usuario de su dispositivo USB.

- Cuando sea necesario conectar con cable USB, conecte el cable USB suministrado con el dispositivo USB. Consulte el manual de funcionamiento suministrado con el dispositivo USB para ver detalles sobre el método de conexión.
- Es posible que lleve unos 10 segundos antes de que aparezca "READING" (dependiendo del tipo de dispositivo USB conectado).
- No conecte el sistema y el dispositivo USB a través de un concentrador USB.
- Cuando el dispositivo USB se encuentra conectado, el sistema lee todos los archivos del dispositivo USB. Si hay una gran cantidad de carpetas o archivos en el dispositivo USB, puede que transcurre un periodo largo de tiempo hasta que se finalice la lectura del dispositivo USB.
- Con algunos dispositivos USB conectados, después de realizar una operación, es posible que haya una demora antes de ser ejecutada por este sistema.
- No es posible garantizar la compatibilidad con todo tipo de software de codificación/escritura. Si los archivos de audio del dispositivo USB fueron codificados originalmente con software no compatible, es posible que esos archivos produzcan ruido o sonido interumpido, o que no se reprodu

