

Thiele/Small parameters
Paramètres de Thiele-Small
Parámetros "Thiele/Small"
Thiele/Small-Parameter

Thiele/Small-parametr
Thiele/Small-parameters
Parámetros "Thiele/Small"
Parametri "Thiele/Small"

Parametry Thiele/Small
Parametri Thiele/Small
Параметры Thiele/Small
Параметри Thiele/Small

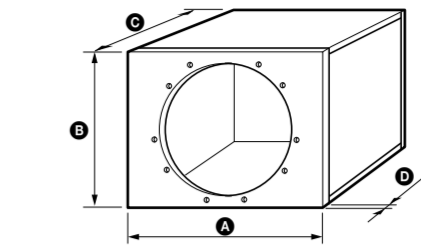
	XS-GTX121L
Rated impedance, Impédance nominale, Impedancia nominal, Nennimpedanz, Märkimpedanz, Impedantie, Impedância nominal, Impedenza nominale, Impedancia znamionowa, Impedanță nominală, Номинальное сопротивление, Номинальний імпеданс	4 Ω
d (mm)	250
Rdc (Ω)	3.43
Fs (Hz)	27.5
Qts	0.435
Qes	0.479
Qms	4.674
Vas (Lit.)	58.14
Mms (g)	157
Lvc (mH)	1.96
Xmax (mm)	4.67
BL (Tm)	13.9
Enclosure vol. (Net) / Vol. du boîtier (net) / Vol. (neto) del receptáculo / Gehäusevol. (netto) / Lådvolym (net) / Inhoud behuizing (netto) / Vol. da caixa (Líquido) / Volume del contenitore (netto) / Pojemność obudowy (netto) / Volumul carcasei (net) / Объем корпуса (чистый) / Об'єм корпусу (чистий)	39.1 Lit.

Recommended Enclosure: Sealed type
 Boîtier recommandé: de type scellé
 Receptáculo recomendado: Sellado
 Empfohlenes Gehäuse: Geschlossenes Gehäuse
 Rekommenderad låda: Stängd ("sealed") typ
 Aanbevolen behuizing: gesloten

Tipo de caixa recomendado: Selada
 Tipo di contenitore consigliato: a chiusura sigillata
 Zalecana obudowa: Typ zamknięty
 Carcasă recomandată: Tip etanș
 Рекомендуемый тип корпуса: закрытый
 Рекомендований тип корпусу: закритий

Enclosure design information / Informations de conception sur les haut-parleurs / Información sobre el diseño del receptáculo / Informationen zum Gehäuse-Design / Information om högtalariådan / Informatie over het ontwerp van de behuizing / Informações sobre a estrutura da caixa / Informazioni relative al design del rivestimento / Informacje o konstrukcji obudowy / Informații despre proiectarea carcasei / Сведения о конструкции корпуса / Відомості про конструкцію корпусу

Sealed Type / Type scellé / Tipo sellado / Geschlossenes Gehäuse / Stängd ("sealed") typ / Gesloten type / Tipo sellado / Tipo a chiusura sigillata / Typ zamknięty / Tip etanș / Закрытый / Закритий



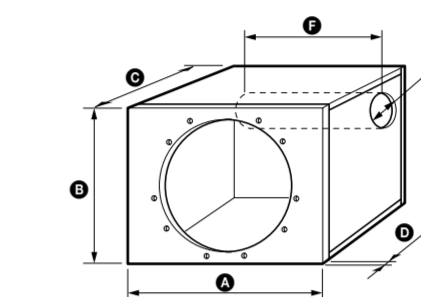
	a	b	c	d
XS-GTX121L	450	400	300	19

	Enclosure Volume (Net)*
XS-GTX121L	39.1 Lit.

* Net volumes do not include the air volume displaced by the speaker.
 * Le volume net ne tient pas compte du volume d'air déplacé par les haut-parleurs.
 * Los volúmenes netos no incluyen el volumen de aire que ocupa el altavoz.
 * Bei den Nettovolumina ist das vom Lautsprecher verdrängte Luftvolumen nicht berücksichtigt.
 * Inetovolumen är inte den luftvolym som högtalaren upptar medräknad.
 * In de nettovolumes is niet het luchtvolume opgenomen dat door de luidspreker wordt verplaatst.
 * Os volumes líquidos não incluem o volume de ar deslocado pelo altifalante.
 * Volumul net nu include volumul de aer dislocuit de difuzor.
 * Ob'єм netto не uwzględnia objętości zajmowanej przez głośnik.
 * Volumele nete nu includ volumul de aer dislocuit de difuzor.
 * Значення чистих об'ємів не включають об'єм, зайнятий громкоговорителем.
 * Значення чистих об'ємів не включають об'єм, зайнятий динаміком.

Unit: mm
 Unidad: mm
 Einheit: mm
 Einheit: mm
 Einheit: mm
 Unidade: mm
 Unită: mm
 Jednostka: mm
 Unitate: mm
 Единица: мм
 Единица: мм

Ported Type / Type à évent / Tipo abierto / Gehäuse mit Schallführungsöffnung / Öppen ("ported") typ / Geport type / Tipo abierto / Tipo a porta / Typ otwarty / Tip portat / Спорт / З портом



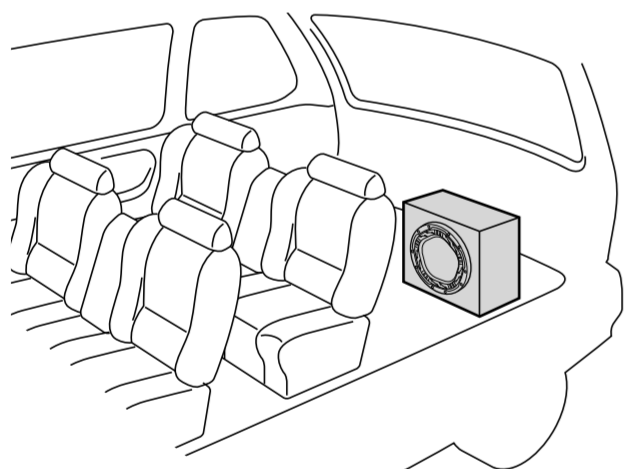
	a	b	c	d	e	f
XS-GTX121L	500	400	385	19	Ø 100	200

	Enclosure Volume (Net)*
XS-GTX121L	58.0 Lit.

* Net volumes do not include the air volume displaced by the speaker and port. This port should be a solid, not a hollow object.
 * Le volume net ne tient pas compte du volume d'air déplacé par les haut-parleur et l'évent. Cet évent doit être un objet plein et non creux.
 * Los volúmenes netos no incluyen el volumen de aire que ocupan el altavoz y el puerto. Dicho puerto debe ser un objeto sólido, no uno hueco.
 * Bei den Nettovolumina ist das vom Lautsprecher und von der Schallführungsöffnung verdrängte Luftvolumen nicht berücksichtigt. Die Schallführungsöffnung muss solide und darf nicht instabil sein.
 * Inetovolumen är inte den luftvolym medräknad som högtalaren och basreflexporten upptar. Basreflexporten ska ses som ett massivt objekt, inte ett ihålligt.
 * In de nettovolumes is niet het luchtvolume opgenomen dat door de luidspreker en de poort wordt verplaatst. Deze poort moet een vast, niet een hol voorwerp zijn.
 * Os volumes líquidos não incluem o volume de ar deslocado pelo altifalante e pelo abertura. Esta abertura deve ser sólida e não oca.
 * Volumul net nu include volumul de aer dislocuit de difuzor e dalla porta. Tala porta deve essere constituita da un oggetto solid, nu uno cavu.
 * Ob'єм netto nie uwzględnia objętości zajmowanej przez głośnik i obudowę otworu. Obudowa otworu powinna być pełna, a nie wyciężona.
 * Volumele nete nu includ volumul de aer dislocuit de difuzor și de port. Acest port trebuie să fie un obiect solid, fără găuri.
 * Значення чистих об'ємів не включають об'єм, зайнятий громкоговорителем і портом. Цей порт повинен бути заповненим, а не порожнім.
 * Значення чистих об'ємів не включають об'єм, зайнятий динаміком і портом. Цей порт має бути заповненим, а не порожнім.

Unit: mm
 Unidad: mm
 Einheit: mm
 Einheit: mm
 Einheit: mm
 Unidade: mm
 Unită: mm
 Jednostka: mm
 Unitate: mm
 Единица: мм
 Единица: мм

Example / Exemple / Ejemplo / Beispiel / Exempel / Voorbeeld / Exemplo / Esemplio / Przykład / Ехемплу / Пример / Приклад



Parts list / Liste des composants / Lista de componentes / Teilleiste / Lista över medföljande delar / Onderdelenlijst / Lista de peças / Elenco dei componenti / Spis części / Lista componentelor / Комплекующие детали / Складники

