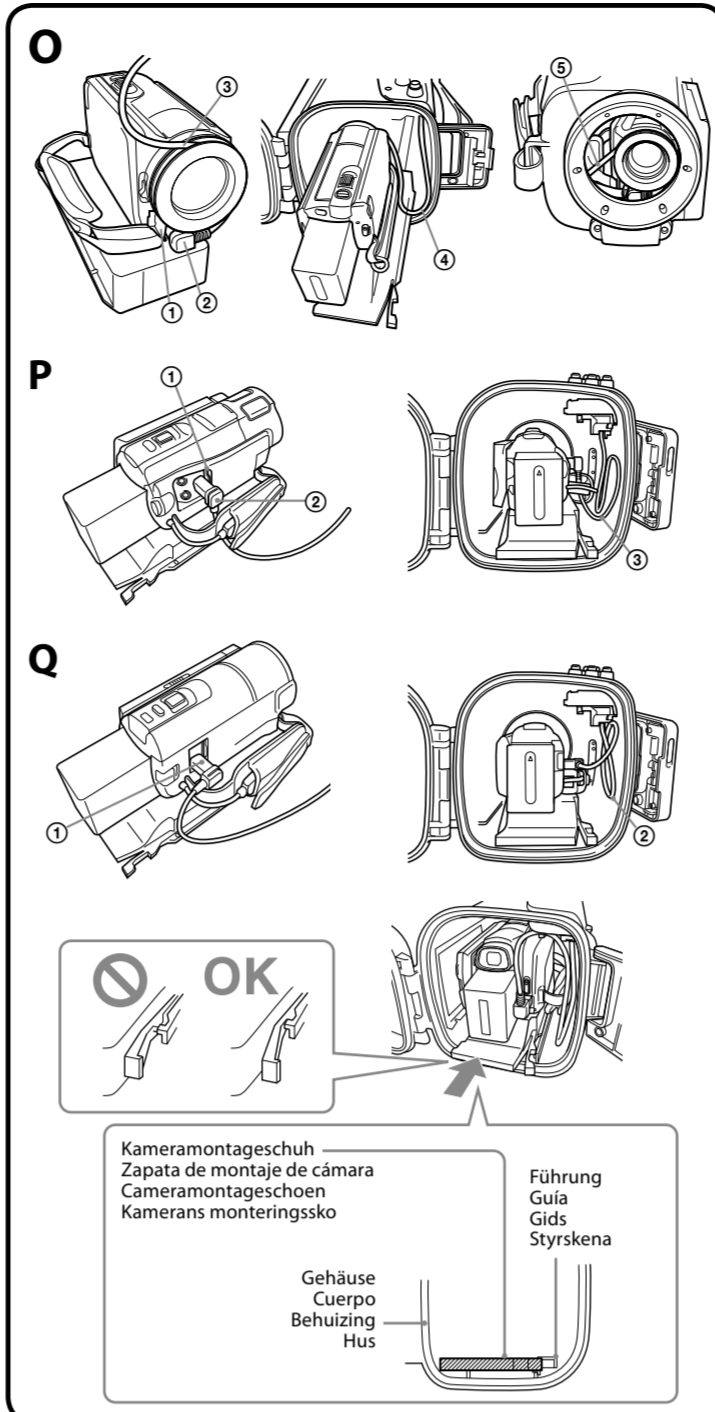
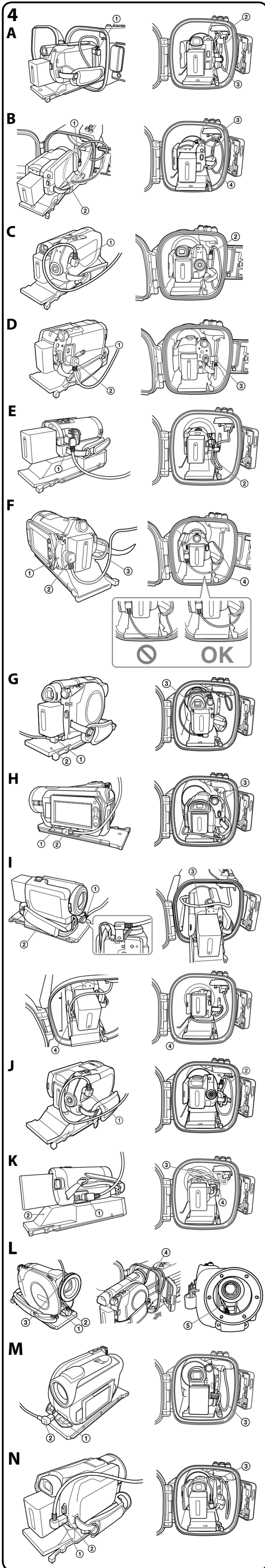
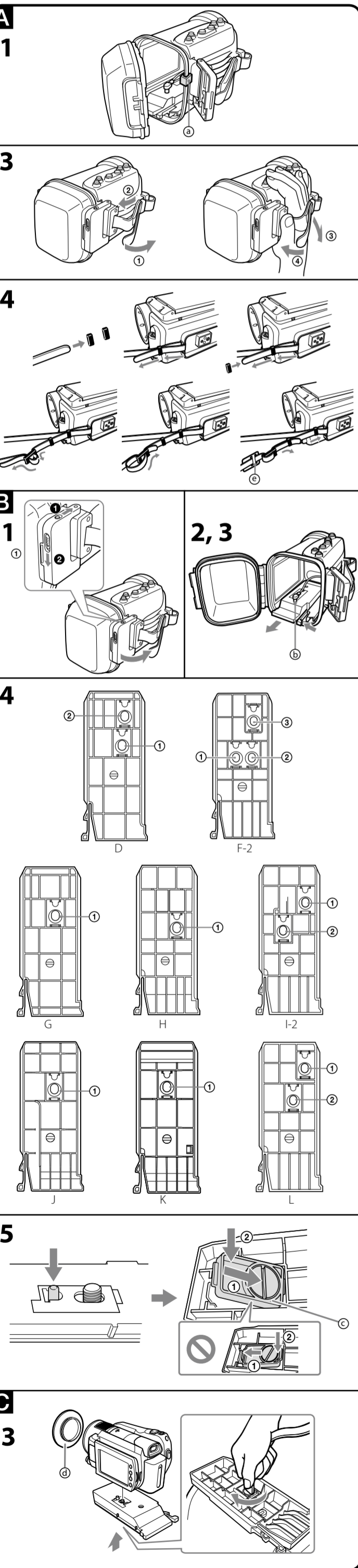


Vorbereitungen des Sports Pack
 Guía de preparación del portacámara deportivo
 Voorbereidingshandleiding voor sportbehuizing
 Förberedelseguide för sporthus

SPK-HCG

© 2011 Sony Corporation Printed in Japan



Deutsch

Vorbereitungen

Hinweise
 Die im Folgenden beschriebenen digitalen HD-Videokameras und digitalen Videokameras von Sony (im Folgenden als „Kamera“ beschrieben) sind unter Umständen nicht in allen Ländern/Regionen erhältlich.

- A Vorbereiten des Sports Pack**
1 Öffnen Sie den hinteren Gehäuseteil und nehmen Sie das Abstandstück heraus.
2 Schließen Sie den hinteren Gehäuseteil und ziehen Sie die Schnallen fest.
3 Stellen Sie das Griffband ein.
 Stellen Sie die Länge des Griffbands ein, während Sie dieses Teil halten, so dass Sie mit den Fingerspitzen leicht die Taste START/STOP, die Teletaste, die Weitwinkelaste und die Taste PHOTO erreichen.

- 4 Bringen Sie den Schulterriemen an.**
B Auswählen des Kameramontageschuhs
1 Öffnen Sie das Sports Pack.
 Schieben Sie die Verriegelungstaste in Pfeilrichtung und halten Sie sie fest, um dann den Schieber zum Lösen der Schnalle zu verschieben.
2 Öffnen Sie den hinteren Gehäuseteil.
3 Trennen Sie den Audio-/Fernsteuerstecker vom Kameramontageschuh.
4 Nehmen Sie den Kameramontageschuh von diesem Teil ab.
 Drücken Sie den Knopf an der einen Seite des Kameramontageschuhs weiter in Pfeilrichtung zum Lösen der Verriegelung und schieben Sie den Kameramontageschuh langsam ab. Wechselt sich der Kameramontageschuh F-2 an diesem Teil angebracht.

- 5 Entnehmen Sie den Kameramontageschuh und die Nummer der folgenden Tabelle.**

Kameramontageschuh	Nummer	Kamera
D	1	HDR-HC9/HC7/HCS, DCR-DVD708/DVD608/DVD308/DVD306/DVD109/DVD108/DVD106
	2	DCR-HC62/HCS4/HCS5/HCS2/HCS1/HC48/HC47/HC45/HC38/HC37
F-2	1	HDR-CX12/CX11/CX7/CX6
	2	HDR-PJ50V/PJ50/PJ40V/PJ30V/PJ20/PJ10, HDR-XR160, HDR-SR8/SR7/SR5
	3	HDR-CX700V/CX700/CX690/CX560V/CX560
G	1	HDR-UX20/UX19/UX10/UX9, DCR-DVD910/DVD850/DVD810/DVD710/DVD650/DVD610/DVD510/DVD450/DVD410/DVD310/DVD150/DVD115/DVD110
	2	HDR-CX360V/CX360, HDR-XR520V/XR520/XR500V/XR500/XR200V/XR200/XR106/XR105/XR101/XR100, HDR-SR12/SR11/SR10, DCR-SR220/SR210
H	1	HDR-CX520V/CX520/CX505V/CX500V/CX500, DCR-SR88/SR85/SR78/SR75/SR68/SR65/SR58/SR55/SR46/SR45/SR36/SR35
	2	HDR-XR350V/XR350
I-2	1	HDR-CX120/CX106/CX105/CX100, DCR-SX60/SX50/SX41/SX40/SX31/SX30
	2	HDR-XR155/XR150
J	1	DCR-SR87/SR77/SR67/SR57/SR48/SR47/SR38/SR37
	2	HDR-CX550V/CX550, HDR-XR550V/XR550
L	1	HDR-XR155/XR150
	2	HDR-XR155/XR150

- 6 Bei Verwendung eines anderen Kameramontageschuhs als des Kameramontageschuhs F-2/Nummer 3 nehmen Sie die Stativschraubenplatte vom Kameramontageschuh F-2/Nummer 3 ab. Richten Sie dann die Stativschraubenplatte entsprechend der richtigen Nummer am gewählten Montageschuh an und drücken Sie auf die Platte, so dass sie mit einem Klicken einrastet.**
 Werkseitig ist die Stativschraubenplatte am Kameramontageschuh F-2/Nummer 3 angebracht. Wenn Sie den Kameramontageschuh F-2/Nummer 3 verwenden, ist dieser Schritt nicht erforderlich.

Vorbereiten der Videokamera
 Einzelheiten schlagen Sie bitte zusätzlich in der mit der Kamera gelieferten Bedienungsanleitung nach.

- 1 Nehmen Sie das Zubehörtel ab.**
 Nehmen Sie Filter, Konverter, Objektivkappe, Gegenlichtblende bzw. Schulterriemen von der Kamera ab.
2 Bringen Sie den Akku an.
 Bringen Sie einen voll wiederaufgeladenen Akku an.
3 Setzen Sie das Speichermedium ein.
 Für die Speicherkarten („Memory Stick Duo“, SD-Karte), die mit Ihrer Kamera kompatibel sind, beachten Sie die Verwendungshinweise in der Bedienungsanleitung zur Kamera.
Hinweise
 Entriegeln Sie die Schreibeischutzklappe an der Speicherkarte und an der Cassette, so dass Aufnahmen von Bildern möglich ist.
 Stellen Sie sicher, dass der freie Platz auf dem Band, der Speicherkarte, der Festplatte und dem internen Speicher zum Speichern der Bilder ausreicht.
 Stellen Sie sicher, dass die Disc nicht finalisiert ist.

- 4 Bringen Sie den Reflexionsschutzring (C-3-C) am Filtergewinde der Kamera an.**
 Der Reflexionsschutzring verhindert, dass Licht von außen im Sports Pack (im Folgenden als „dieses Teil“ bezeichnet) reflektiert wird und ins Objektiv fällt. Bei Verwendung eines Kameramodells ohne Reflexionsschutzring reflektiert externes Licht von hinten gegen dieses Teil. Halten Sie nach Möglichkeit Ihren Rücken aus dem Sonnenlicht.

Reflexionsschutzring	Kamera
Reflexionsschutzring (M30 x ø 43)	HDR-UX20/UX19/UX10/UX9, DCR-DVD910/DVD708/DVD608/DVD510/DVD308/DVD306/DVD109/DVD108/DVD106, DCR-HC62/HCS4/HCS5/HCS2/HCS1/HC48/HC47/HC45/HC38/HC37
	HDR-CX360V/CX360/CX120/CX106/CX105/CX100, HDR-XR155/XR150, DCR-SR87/SR77/SR67/SR57/SR48/SR47/SR38/SR37
Reflexionsschutzring (M30 x ø 50)	DCR-DVD910/DVD850/DVD810/DVD710/DVD650/DVD610/DVD510/DVD450/DVD410/DVD310/DVD150/DVD115/DVD110, DCR-SR88/SR85/SR78/SR75/SR68/SR65/SR58/SR55/SR46/SR45/SR36/SR35
	HDR-XR350V/XR350, DCR-SR85/SR75/SR65/SR55/SR46/SR45/SR36/SR35
Reflexionsschutzring (M30 x ø 62)	HDR-PJ50V/PJ50/PJ40V/PJ30V/PJ20, HDR-XR200V/XR200/XR106/XR105/XR101/XR100, HDR-SR10, DCR-SR220/SR210
	HDR-CX700V/CX700/CX690/CX560V/CX560
Reflexionsschutzring (M37 x ø 49)	HDR-UX20/UX19/UX10/UX9, DCR-DVD910/DVD708/DVD608/DVD308/DVD306/DVD109/DVD108/DVD106, DCR-HC62/HCS4/HCS5/HCS2/HCS1/HC48/HC47/HC45/HC38/HC37
	HDR-CX360V/CX360/CX120/CX106/CX105/CX100, HDR-XR155/XR150, DCR-SR87/SR77/SR67/SR57/SR48/SR47/SR38/SR37

Reflexionsschutzring	Kamera
Reflexionsschutzring (M37 x ø 55)	HDR-PJ20/PJ10, HDR-CX550V/CX550/CX520V/CX520/CX505V/CX500V/CX500/CX12/CX11/CX7/CX6, HDR-XR550V/XR550V/XR520V/XR500V/XR500/XR160, HDR-SR12/SR11/SR8/SR7/SR5, HDR-HC9/HC7/HCS
	DCR-SX60/SX50/SX41/SX40/SX31/SX30

- 5 Drehen Sie den LCD-Bildschirmträger um, so dass er nach außen weist und setzen Sie ihn an der Rückseite der Kamera an.**
6 Stellen Sie Funktionen wie Fokussierung, Belichtung usw. auf AUTO.

B Installieren der Videokamera
 Bei Verwendung einer Kamera mit POWER-Schalter schalten Sie den POWER-Schalter aus. Lassen Sie auch dieses Teil ausgeschaltet. Sollte es sich um eine Kamera mit internem und über den LCD-Bildschirm gesteuertem Ein/Aus-Schalter handeln, braucht die Kamera nicht ausgeschaltet zu werden.

- Hinweise**
 • Nachdem Sie die Kamera in diesem Teil installiert haben, können Sie die Kamera mit dem POWER-Schalter an diesem Teil ein- und ausschalten.
 • Beim Modell HDR-HC9/HC7/HCS schalten Sie den POWER-Schalter ein.

- 1 Behandeln Sie das Frontglas mit Antibeschlagflüssigkeit.**
 Bringen Sie 2 bis 3 Tropfen der mitgelieferten Antibeschlagflüssigkeit auf das Frontglas im Inneren dieses Teils auf. Verwenden Sie das mitgelieferte Trockenmittel, um den Antibeschlag-Effekt zu verstärken. Näheres dazu finden Sie unter „Trockenmittel“ in der mitgelieferten Bedienungsanleitung.

- 2 Entfernen Sie Staub, Sand, Haare und andere Fremdkörper vom O-Ring, der Nut und allen Flächen, mit denen der O-Ring in Berührung kommt, und fetten Sie dann den O-Ring gleichmäßig ein.**
 Wenn solche Fremdkörper vorhanden sind und Sie das Gehäuse schließen, können an diesen Stellen Schäden auftreten und Wasser kann eindringen. Nähere Erläuterungen zum Umgang mit dem O-Ring finden Sie unter „Handhabung des O-Rings“ in der Bedienungsanleitung.

- 3 Bringen Sie den Kameramontageschuh an.**
1 Richten Sie die Schraubposition des Kameramontageschuhs an der Stativschraube an der Unterseite der Kamera aus.
2 Bei einem der folgenden Modelle öffnen Sie die Buchsenabdeckung und stecken den Audio-/Fernsteuerstecker fest in die A/V-Buchse, die A/V OUT-Buchse oder die A/V-/Fernbedienungsbuchse:
 HDR-UX20/UX19/UX10/UX9, DCR-DVD910/DVD510, DCR-SR87/SR77/SR67/SR57/SR48/SR47/SR38/SR37, DCR-SX60/SX50/SX41/SX40/SX31/SX30
 • Beim Modell DCR-SR87/SR77/SR67/SR57/SR48/SR47/SR38/SR37 führen Sie den Audio-/Fernsteuerstecker bei ausreichend geöffnete Buchsenabdeckung ein. (Siehe Abbildung C-4-4 (C)). Wenn die Buchsenabdeckung nicht ausreichend weit geöffnet wurde, kann sich der Audio-/Fernsteuerstecker verkleben, oder es kann ein Wackelkontakt auftreten.
3 Bringen Sie den Kameramontageschuh an der Kamera mit Hilfe des Metallteils (A-4-C) des Schulterriemens an, wie in der Abbildung dargestellt.

- 4 Schließen Sie den Stecker an und installieren Sie die Kamera.**
 Abhängig von Ihrem Kameramodell stecken Sie den Audio-/Fernsteuerstecker fest in die A/V-Buchse, die A/V OUT-Buchse oder die A/V-/Fernbedienungsbuchse an der Kamera. (Mit Ausnahme der in Schritt 3 (C) angeführten Kameramodelle)
 Richten Sie beim Installieren der Kamera in diesem Teil den Kameramontageschuh an der Führung vorne in diesem Teil aus und drücken Sie dann auf den hinteren Teil des Kameramontageschuhs, so dass er mit einem Klicken einrastet.

- Hinweise**
 • Halten Sie dieses Teil beim Installieren des Kameramontageschuhs unbedingt horizontal. Wenn Sie den Kameramontageschuh beim Installieren vertikal halten, können der Kameramontageschuh und der vordere Teil des Gehäuses beschädigt werden.
 • Achten Sie darauf, dass das Objektiv, der LCD-Bildschirm, der Sucher, der Zoom-Hebel oder die Taste PHOTO nicht durch das Kabel verdeckt werden.
 • Bei einer Kamera mit internem und über den LCD-Bildschirm gesteuertem Ein/Aus-Schalter handeln, schalten die Kamera beim Anschließen des Audio-/Fernsteuersteckers vom Standbildaufnahme-/Videowiedergabemodus in den Filmaufnahmemodus.

- Beim Modell HDR-XR520V/XR520/XR500V/XR500 (siehe Abbildung C-4-A)**
1 Öffnen Sie die Buchsenabdeckung. Schließen Sie den Stecker an. (Führen Sie das an diesem Teil angeschlossene Kabel so, dass es hinten am Stecker eine Schleife bildet, wie in der Abbildung dargestellt.)
2 Achten Sie beim Installieren der Kamera in diesem Teil darauf, dass sich das Kabel nicht an Vorsprüngen in diesem Teil verfangt.
3 Nachdem Sie die Kamera in diesem Teil installiert haben, ordnen Sie das Kabel auf der Seite mit dem Griffband der Kamera an.

- Beim Modell HDR-XR200V/XR200/XR106/XR105/XR101/XR100 (siehe Abbildung C-4-B)**
1 Öffnen Sie die Buchsenabdeckung. Schließen Sie den Stecker an.
2 Führen Sie das an diesem Teil angeschlossene Kabel so, dass es hinten am Stecker eine Schleife bildet, wie in der Abbildung dargestellt.
3 Achten Sie beim Installieren der Kamera in diesem Teil darauf, dass sich das Kabel nicht an Vorsprüngen in diesem Teil verfangt.
4 Nachdem Sie die Kamera in diesem Teil installiert haben, ordnen Sie das Kabel auf der Seite mit dem Griffband der Kamera an.

- Beim Modell HDR-SR12/SR11/SR10, DCR-SR220/SR210 (siehe Abbildung C-4-C)**
1 Öffnen Sie die Buchsenabdeckung. Schließen Sie den Stecker an. (Führen Sie das an diesem Teil angeschlossene Kabel so, dass es hinten am Stecker eine Schleife bildet, wie in der Abbildung dargestellt.)
2 Nachdem Sie die Kamera in diesem Teil installiert haben, ordnen Sie das Kabel durch leichtes Drücken auf der Seite mit dem Griffband der Kamera an.

- Beim Modell HDR-PJ50V/PJ50, HDR-XR160 oder HDR-SR8/SR7/SR5 (siehe Abbildung C-4-D)**
1 Öffnen Sie die Buchsenabdeckung.
2 Schließen Sie den Stecker an.
3 Nachdem Sie die Kamera in diesem Teil installiert haben, ordnen Sie das Kabel auf der Seite mit dem Griffband der Kamera an.

- Beim Modell HDR-XR350V/XR350/XR155/XR150 oder HDR-CX120/CX106/CX105/CX100 (siehe Abbildung C-4-E)**
1 Öffnen Sie die Buchsenabdeckung. Schließen Sie den Stecker an.
2 Nachdem Sie die Kamera in diesem Teil installiert haben, ordnen Sie das Kabel auf der Seite mit dem Griffband der Kamera so an, dass das Kabel sich nicht am Kameramontageschuh oder anderen Teilen verfangt.

- Beim Modell HDR-CX12/CX11/CX7/CX6 (siehe Abbildung C-4-F)**
1 Öffnen Sie die Buchsenabdeckung.
2 Schließen Sie den Stecker an.
3 Legen Sie das Kabel über den Kameramontageschuh und installieren Sie die Kamera in diesem Teil.
4 Nachdem Sie die Kamera in diesem Teil installiert haben, ordnen Sie das Kabel auf der Seite mit dem Griffband der Kamera so an, dass es nicht unter den Kameramontageschuh rutschen kann.

- Beim Modell HDR-UX20/UX19/UX10/UX9 oder DCR-DVD910/DVD510 (siehe Abbildung C-4-G)**
(Wenn Sie die Teilschritte 1 und 2 bereits in Schritt C-3 ausgeführt haben, beginnen Sie ab Teilschritt 3.)
1 Öffnen Sie den Stecker an.
2 Bringen Sie den Kameramontageschuh an der Kamera an.
3 Schließen Sie den Stecker an.
4 Nachdem Sie die Kamera in diesem Teil installiert haben, ordnen Sie das Kabel auf der Seite mit dem Griffband der Kamera an.

- Beim Modell HDR-HC9/HC7/HCS (siehe Abbildung C-4-H)**
1 Öffnen Sie die Buchsenabdeckung.
2 Schließen Sie den Stecker an.
3 Nachdem Sie die Kamera in diesem Teil installiert haben, ordnen Sie das Kabel auf der Seite mit dem Griffband der Kamera an.

- Beim Modell DCR-SR87/SR77/SR67/SR57/SR48/SR47/SR38/SR37 (siehe Abbildung C-4-I)**
(Wenn Sie die Teilschritte 1 und 2 bereits in Schritt C-3 ausgeführt haben, beginnen Sie ab Teilschritt 3.)
1 Bringen Sie den Stecker an, indem Sie die Buchsenabdeckung ausreichend weit öffnen, so dass sie nicht an der Kerbe des LCD-Bildschirm verfangt.
2 Bringen Sie den Kameramontageschuh an der Kamera an.
3 Ordnen Sie das Kabel beim Installieren der Kamera in diesem Teil so an, dass es über die Oberseite der Kamera geführt wird.
4 Befestigen Sie das Kabel im Clip des Kameramontageschuhs und achten Sie darauf, dass sich das Kabel nicht an dem LCD-Bildschirm verfangt.
 • Wenn der Akku der Kamera zu groß ist und das Kabel nicht dahinter herumgeführt werden kann, verlegen Sie das Kabel über dem Akku und befestigen es dann mit Clips.

- Beim Modell HDR-CX550V/CX550/CX520V/CX520/CX505V/CX500V oder DCR-SR85/SR75/SR65/SR55/SR45/SR35/SR35 (siehe Abbildung C-4-J)**
1 Öffnen Sie die Buchsenabdeckung. Schließen Sie den Stecker an. (Führen Sie das an diesem Teil angeschlossene Kabel so, dass es hinten am Stecker eine Schleife bildet, wie in der Abbildung dargestellt.)
2 Nachdem Sie die Kamera in diesem Teil installiert haben, ordnen Sie das Kabel durch leichtes Drücken auf der Seite mit dem Griffband der Kamera an.

- Beim Modell DCR-SX60/SX50/SX41/SX40/SX31/SX30 (siehe Abbildung C-4-K)**
(Wenn Sie die Teilschritte 1 und 2 bereits in Schritt C-3 ausgeführt haben, beginnen Sie ab Teilschritt 3.)
1 Heben Sie das Griffband an und öffnen Sie die Buchsenabdeckung. Schließen Sie den Stecker an.
2 Bringen Sie den Kameramontageschuh an der Kamera an.
3 Ordnen Sie das Kabel beim Installieren der Kamera in diesem Teil so an, dass es über der Kamera zusammengerollt ist.
4 Nachdem Sie die Kamera in diesem Teil installiert haben, ordnen Sie das Kabel an. (Haken Sie das Kabel in den Kabelhalter ein.)

- Beim Modell DCR-DVD850/DVD810/DVD650/DVD610/DVD450/DVD410/DVD310/DVD150/DVD115/DVD110 (siehe Abbildung C-4-L)**
1 Öffnen Sie die Buchsenabdeckung.
2 Schließen Sie den Stecker an.
3 Legen Sie das Kabel wie in der Abbildung dargestellt auf der Seite mit dem Griffband in die Kerbe des Reflexschutzes.
4 Ordnen Sie das Kabel wie in der Abbildung dargestellt an und bringen Sie den Kameramontageschuh in diesem Teil an.

- Hinweise zum Anbringen:**
 • Biegen Sie das Kabel nicht.
 • Vergewissern Sie sich, dass sich das Kabel nicht aus der Kerbe des Reflexionsschutzrings löst.
3 Nachdem Sie die Kamera in diesem Teil installiert haben, vergewissern Sie sich, dass das Kabel das Kameraobjektiv nicht berührt.

- Beim Modell DCR-DVD708/DVD608/DVD308/DVD306/DVD109/DVD108/DVD106 (siehe Abbildung C-4-M)**
1 Öffnen Sie die Buchsenabdeckung.
2 Schließen Sie den Stecker an.
3 Nachdem Sie die Kamera in diesem Teil installiert haben, ordnen Sie das Kabel an.
4 Legen Sie das Kabel wie in der Abbildung dargestellt auf der Seite mit dem Griffband in die Kerbe des Reflexschutzes.
5 Ordnen Sie das Kabel wie in der Abbildung dargestellt an und bringen Sie den Kameramontageschuh an diesem Teil an.

- Beim Modell DCR-SR88/SR78/SR68/SR58 (siehe Abbildung C-4-O)**
1 Öffnen Sie die Buchsenabdeckung.
2 Schließen Sie den Stecker an.
3 Stecken Sie das Kabel wie in der Abbildung dargestellt in die Kerbe des Reflexionsschutzrings.
4 Ordnen Sie das Kabel wie in der Abbildung dargestellt an und bringen Sie den Kameramontageschuh an diesem Teil an.

- Hinweise zum Anbringen:**
 • Biegen Sie das Kabel nicht.
 • Vergewissern Sie sich, dass sich das Kabel nicht aus der Kerbe des Reflexionsschutzrings löst.
3 Nachdem Sie die Kamera in diesem Teil installiert haben, vergewissern Sie sich, dass das Kabel das Kameraobjektiv nicht berührt.

Beim Modell HDR-CX700V/CX700/CX690/CX560V/CX560 (siehe Abbildung C-4-P)
1 Öffnen Sie die Buchsenabdeckung.
2 Führen Sie das Kabel unter dem Griffband der Kamera durch und schließen den Stecker an.
3 Wenn Sie die Kamera in diesem Teil installiert haben, ordnen Sie das Kabel auf der Seite mit dem Griffband der Kamera an.

Beim Modell HDR-PJ50V/PJ50/PJ40V/PJ30V/PJ20/PJ10 oder HDR-CX360V/CX360 (siehe Abbildung C-4-Q)
1 Öffnen Sie die Buchsenabdeckung. Schließen Sie den Stecker an.
2 Wenn Sie die Kamera in diesem Teil installiert haben, ordnen Sie das Kabel auf der Seite mit dem Griffband der Kamera an.

3 Schließen Sie den hinteren Teil des Gehäuses.
 Drücken Sie den hinteren Teil des Gehäuses fest an und schließen Sie die Schnallen, so dass diese mit einem Klicken einrasten.

- Hinweise**
 • Achten Sie darauf, keine Kabel einzuklemmen, wenn Sie den hinteren Teil des Gehäuses schließen.
 • Wenn die Kamera installiert ist, befindet sich der Mittelpunkt des Objektivs unter Umständen nicht im Mittelpunkt des Frontlases an diesem Teil. Dies stellt beim Aufnehmen jedoch kein Problem dar.

Español

Preparación

Notas
 Los modelos de videocámaras HD digitales y videocámaras digitales Sony (en adelante "cámara") descritos a continuación pueden no estar disponibles en todos los países/regiones.

A Preparación del portacámara deportivo
1 Abra la parte posterior del cuerpo y quite el espaciador.
2 Cierre la parte posterior del cuerpo y apriete las hebillas.

B Ajuste la correa de la empuñadura.
 Ajuste la longitud de la correa de la empuñadura mientras sujete esta unidad de forma que las puntas de sus dedos puedan alcanzar fácilmente el botón START/STOP, el botón de telefoto, el botón de gran angular, y el botón PHOTO.

C Fije la correa para el hombro.
D Selección de la zapata de montaje de cámara
1 Abra el portacámara deportivo.
 Deslice el botón en el sentido de la flecha y sujételo, después deslice la corredera abierta y suelte la hebilla.
2 Abra la parte posterior del cuerpo.

3 Desconecte la clavija de control remoto y audio de la zapata de montaje de cámara.
3 Retire la zapata de montaje de cámara fijada a esta unidad.
 Mantenga presionado el mando de un lado de la zapata de montaje de cámara en el sentido de la flecha para desbloquear, y deslice la zapata de montaje de cámara lentamente hacia fuera.
 La zapata de montaje de cámara F-2 está fijada a esta unidad al salir esta unidad de fábrica.

4 Elija la zapata de montaje de cámara y el número de acuerdo con la tabla siguiente.

Zapata de montaje de cámara	Número	Cámara
D	1	HDR-HC9/HC7/HCS, DCR-DVD708/DVD608/DVD308/DVD306/DVD109/DVD108/DVD106
	2	DCR-HC62/HCS4/HCS5/HCS2/HCS1/HC48/HC47/HC45/HC38/HC37
F-2	1	HDR-CX12/CX11/CX7/CX6
	2	HDR-PJ50V/PJ50/PJ40V/PJ30V/PJ20/PJ10, HDR-SR8/SR7/SR5
	3	HDR-CX700V/CX700/CX690/CX560V/CX560
G	1	HDR-UX20/UX19/UX10/UX9, DCR-DVD910/DVD850/DVD810/DVD710/DVD650/DVD610/DVD510/DVD450/DVD410/DVD310/DVD150/DVD115/DVD110
	2	HDR-CX360V/CX360, HDR-XR520V/XR520/XR500V/XR500/XR200V/XR200/XR106/XR105/XR101/XR100, HDR-SR12/SR11/SR10, DCR-SR220/SR210
H	1	HDR-CX520V/CX520/CX505V/CX500V/CX500, DCR-SR88/SR85/SR78/SR75/SR68/SR65/SR58/SR55/SR46/SR45/SR36/SR35
	2	HDR-XR350V/XR350
I-2	1	HDR-CX120/CX106/CX105/CX100, DCR-SX60/SX50/SX41/SX40/SX31/SX30
	2	HDR-XR155/XR150
J	1	HDR-CX120/CX106/CX105/CX100, DCR-SX60/SX50/SX41/SX40/SX31/SX30
	2	HDR-XR155/XR150
K	1	DCR-SR87/SR77/SR67/SR57/SR48/SR47/SR38/SR37
	2	HDR-CX550V/CX550, HDR-XR550V/XR550
L	1	HDR-XR155/XR150
	2	HDR-XR155/XR150

5 Cuando utilice una zapata de montaje de cámara que no sea la zapata de montaje de cámara F-2/número 3, utilice la zapata de montaje de cámara F-2/número 3, este paso no será necesario.
 La placa roscada para tripode está fijada a la zapata de montaje de cámara F-2/número 3 al salir esta unidad de fábrica. Si utiliza la zapata de montaje de cámara F-2/número 3, este paso no será necesario.

Preparación de la videocámara
 Con respecto a los detalles, consulte también el manual de instrucciones suministrado con la cámara.

1 Quite el accesorio.
 Quite el filtro, el objetivo de conversión, la tapa del objetivo, la visera del objetivo, o la capse para el hombro de la cámara.
 Cuando utilice una cámara con obturador del objetivo manual, abra dicho obturador.

2 Instale la batería.
 Instale una batería completamente cargada.

3 Inserte el medio.
 Con respecto a los tipos de tarjeta de memoria ("Memory Stick Duo", tarjeta SD) compatibles con su cámara, consulte el manual de instrucciones de la cámara.

Notas
 Desbloquee la lengüeta de protección contra escritura de la tarjeta de memoria y del casete para permitir la grabación de imágenes en ellos.
 Cerciórese de que la cinta, la tarjeta de memoria, el disco, el disco duro, y la memoria interna tengan espacio suficiente para grabar imágenes.
 Cerciórese de que el disco no esté terminando.

4 Fije el anillo antirreflejos (C-3-C) en la rosca para fijación de filtros de la cámara.
 El anillo antirreflejos evita que la luz externa se refleje en el interior del portacámara deportivo (en adelante "esta unidad") y entre en el objetivo.
 Cuando utilice un modelo de cámara sin anillo antirreflejos, la luz externa procedente de detrás se reflejará en esta unidad. Mantenga su espalda alejada lo más posible de la luz solar.

Anillo antirreflejos	Cámara
Anillo antirreflejos (M30 x ø 43)	HDR-UX20/UX19/UX10/UX9, DCR-DVD910/DVD708/DVD608/DVD308/DVD306/DVD109/DVD108/DVD106, DCR-HC62/HCS4/HCS5/HCS2/HCS1/HC48/HC47/HC45/HC38/HC37
	HDR-CX360V/CX360/CX120/CX106/CX105/CX100, HDR-XR155/XR150, DCR-SR87/SR77/SR67/SR57/SR48/SR47/SR38/SR37
Anillo antirreflejos (M30 x ø 50)	DCR-DVD850/DVD810/DVD710/DVD650/DVD610/DVD450/DVD410/DVD310/DVD150/DVD115/DVD110, DCR-SR88/SR85/SR78/SR75/SR68/SR65/SR58/SR55/SR46/SR45/SR36/SR35
	HDR-XR350V/XR350, DCR-SR85/SR75/SR65/SR55/SR46/SR45/SR36/SR35
Anillo antirreflejos (M30 x ø 62)	HDR-PJ50V/PJ50/PJ40V

Español

(Continúa del anverso.)

❷ Instalación de la videocámara

Cuando utilice una cámara con interruptor POWER, ponga dicho interruptor POWER en OFF. Además, deje apagada esta unidad. Cuando utilice una cámara con interruptor de alimentación vinculado con la acción de desactivación de la pantalla de cristal líquido, no necesitará apagar la cámara.

- Después de instalar la cámara en esta unidad, podrá encender y apagar la cámara pulsando el botón POWER de esta cámara.
- Cuando utilice la HDR-HC9/HC7/HC5, ponga el interruptor POWER en ON.

1 Recupere el vídeo frontal con solución desempañoadora para objetivos.
Alcuba 2 ó 3 gotas de la solución desempañoadora para objetivos suministrada en la superior interior del vidrio frontal de esta unidad. Para aumentar el efecto de desempañoamiento, utilice el desecante suministrado. Con respecto a los detalles, consulte "Desecante" del manual de instrucciones suministrado.

2 Elimine los materiales extraños, tales como polvo o pelos de la junta tórica, la ranura, y cualquier superficie que toque la cámara, y despegue cualquier elemento que se adhiera a la junta tórica.
Si se rasca el cuerpo con tales materias presentes, tales zonas podrían dañarse y es posible que se infiltre agua. Con respecto a los detalles sobre el manejo de la junta tórica, consulte "Manejo de la junta tórica" del manual de instrucciones.

- Fije la zapata de montaje de cámara.**
 - Alinee la posición del tornillo de la zapata de montaje de cámara con el tornillo para tripode de la parte inferior de la cámara.
 - Cuando utilice uno de los modelos indicados a continuación, abra la cubierta de tomas e inserte firmemente la clavija de audio/control remoto en la toma A/V, toma A/V OUT, o toma de control remoto A/V. HDR-UX20/UX19/UX10/UX9, DCR-DVD910/DVD510, DCR-SR87/SR77/SR67/SR57/SR48/SR47/SR38/SR37, DCR-SX60/SX50/SX41/SX40/SX31/SX30
 - Cuando utilice la DCR-SR87/SR77/SR67/SR57/SR48/SR47/SR38/SR37, inserte la clavija de audio/control remoto con la cubierta de tomas suficientemente abierta. (Consulte la ilustración **❷-4-1**.) Si la cubierta de tomas no estuviese suficientemente abierta, podría interferir con la clavija de audio/control remoto y causar una mala conexión.
 - Fije la zapata de montaje de cámara en la cámara utilizando las partes metálicas **❷-4-2** de la Correa para el hombro de la cámara como se muestra en la ilustración.

4 Conecte la clavija e instale la cámara.
Dependiendo de su cámara, inserte firmemente la clavija de audio/control remoto en la toma A/V, en la toma A/V OUT, o en la toma de control remoto A/V, (excepto los modelos marcados del paso 3**②**)
Al instalar la cámara en esta unidad, alinee la zapata de montaje de cámara con la guía interior de la parte frontal del cuerpo de esta unidad, y después empuje la parte superior de la zapata de montaje de cámara hasta que haga clic en su lugar.

- Cerciórese de mantener horizontal esta unidad cuando instale la zapata de montaje de cámara. La instalación de la cámara de montaje de cámara en movimiento vertical podría dañar la zapata de montaje de cámara y la parte frontal del cuerpo.
- Tenga cuidado de no cubrir el objetivo, la pantalla de cristal líquido, el visor, la palanca del zoom, ni el botón PHOTO con el cable.
- Cuando utilice una cámara con interruptor de alimentación interno vinculado con la acción de desactivación de la pantalla de cristal líquido, al conectar la clavija de audio/control remoto, el modo de grabación de imágenes fijas/reproducción de vídeo de la cámara cambiará al de grabación de películas.

Cuando utilice una HDR-XR520V/XR520/XR500V/XR500 (Consulte la ilustración ❷-4-A)

- Abra la cubierta de tomas y conecte la clavija. (Disponga el cable conectado a esta unidad en forma de lazo hacia la parte trasera de la clavija como se muestra en la ilustración.)
- Instale la cámara en esta unidad, teniendo cuidado de no pillar el cable en las partes internas de esta unidad.
- Después de instalar la cámara en esta unidad, disponga el cable en el lado de la correa de la empuñadura de la cámara.

Cuando utilice una HDR-XR200V/XR200/XR106/XR105/XR101/XR100 (Consulte la Ilustración ❷-4-B)

- Abra la cubierta de tomas y conecte la clavija.
- Disponga el cable conectado a esta unidad en forma de lazo hacia la parte trasera de la clavija como se muestra en la ilustración.
- Instale la cámara en esta unidad, teniendo cuidado de no pillar el cable en las partes internas de esta unidad.

2 Después de instalar la cámara en esta unidad, disponga el cable en el lado de la correa de la empuñadura de la cámara.

Cuando utilice una HDR-SR12/SR11/SR10, DCR-SR220/SR210 (Consulte la Ilustración ❷-4-C)

- Abra la cubierta de tomas y conecte la clavija. (Disponga el cable conectado a esta unidad en forma de lazo hacia la parte trasera de la clavija como se muestra en la ilustración.)
- Después de instalar la cámara en esta unidad, presione ligeramente el cable para disponerlo en el lado de la correa de la empuñadura de la cámara.

Cuando utilice una HDR-PJ50V/PJ50, HDR-XR160 o HDR-SR88/SR7/SR5 (Consulte la Ilustración ❷-4-D)

- Abra la cubierta de tomas.
- Conecte la clavija.

3 Después de instalar la cámara en esta unidad, disponga el cable en el lado de la correa de la empuñadura de la cámara.

Cuando utilice una HDR-XR350V/XR350/XR155/XR150 o HDR-CX120/CX106/CX105/CX100 (Consulte la Ilustración ❷-4-E)

1 Abra la cubierta de tomas y conecte la clavija.

2 Después de instalar la cámara en esta unidad, disponga el cable del lado de la correa de la empuñadura de la cámara, teniendo cuidado de no pillarlo con zapata de montaje de cámara ni otras partes de la cámara.

Cuando utilice una HDR-CX12/CX11/CX7/CX6 (Consulte la ilustración ❷-4-F)

- Abra la cubierta de tomas.
- Conecte la clavija.
- Coloque la zapata de montaje de cámara e instale la cámara en esta unidad.

4 Después de haber instalado la cámara en esta unidad, disponga el cable en el lado de la correa de la empuñadura de la cámara, colocándolo de forma que no se caiga de la zapata para montaje de cámara.

Cuando utilice una HDR-UX20/UX19/UX10/UX9 o DCR-DVD910/DVD510 (Consulte la Ilustración ❷-4-G)

❶ **Si ha completado ❶ y ❷ siguientes en el paso ❷-3, comience desde el paso ❸**

- Conecte la clavija.
- Fije la zapata de montaje de cámara a la cámara.
- Después de haber instalado la cámara en esta unidad, disponga el cable. (Enganche el cable en el portcables.)

Cuando utilice una HDR-HC9/HC7/HC5 (Consulte la ilustración ❷-4-H)

- Abra la cubierta de tomas.
- Conecte la clavija.
- Después de instalar la cámara en esta unidad, disponga el cable en el lado de la correa de la empuñadura de la cámara.

Cuando utilice una DCR-SR87/SR77/SR67/SR57/SR48/SR47/SR38/SR37 (Consulte la Ilustración ❷-4-I)

❶ **Si ha completado ❶ y ❷ siguientes en el paso ❷-3, comience desde el paso ❸**

- Fije la clavija, abriendo la cubierta de tomas lo suficiente para que no quede enganchada en la base de la clavija.
- Fije la zapata de montaje de cámara a la cámara.

3 Instale la cámara en esta unidad, manteniendo el cable en la parte superior de la cámara.

4 Asegure el cable en la presilla de la zapata para montaje de cámara, teniendo cuidado de que el cable no quede sobre la pantalla de cristal líquido.

Antireflectierring (M30 × 58)

- Si la batería de la cámara es demasiado grande como para que el cable no pueda pasarse por detrás, páselo por la parte superior de la batería y fíjelo con presillas.

Cuando utilice una HDR-CX520V/CX520/CX505V/CX500V/CX500 o DCR-SR85/SR75/SR65/SR46/SR45/SR36/SR35 (Consulte la Ilustración ❷-4-J)

- Abra la cubierta de tomas y conecte la clavija. (Disponga el cable conectado a esta unidad en forma de lazo hacia la parte trasera de la clavija como se muestra en la ilustración.)
- Después de instalar la cámara en esta unidad, presione ligeramente el cable para disponerlo en el lado de la correa de la empuñadura de la cámara.

Cuando utilice una DCR-SX60/SX50/SX41/SX40/SX31/SX30 (Consulte la Ilustración ❷-4-K)

❶ Abra la cubierta de tomas.

2 Después de instalar la cámara en esta unidad, disponga el cable en el lado de la correa de la empuñadura de la cámara, teniendo cuidado de no pillarlo con zapata de montaje de cámara ni otras partes de la cámara.

Cuando utilice una DCR-DVD708/DVD608/DVD308/DVD306/DVD109/DVD108/DVD106 (Consulte la Ilustración ❷-4-L)

❶ Abra la cubierta de tomas.

2 Después de instalar la cámara en esta unidad, cerciórese de que el cable no interfiera con el objetivo de la cámara.

Notas sobre la colocación:

- No doble el cable.
- Cerciórese de que el cable no salga de la ranura del anillo antirreflejos.
- Después de haber instalado la cámara en esta unidad, cerciórese de que el cable no interfiera con el objetivo de la cámara.

Cuando utilice una DCR-DVD708/DVD608/DVD308/DVD306/DVD109/DVD108/DVD106 (Consulte la Ilustración ❷-4-M)

- Abra la cubierta de tomas.
- Conecte la clavija.

3 Después de haber instalado la cámara en esta unidad, disponga el cable.

Cuando utilice una HDR-CX50V/CX50/CX505V/CX500V/CX500 o DCR-HC62/HC54/HC53/HC52/HC51/HC48/HC47/HC45/HC38/HC37 (Consulte la Ilustración ❷-4-N)

- Abra la cubierta de tomas.
- Conecte la clavija.

3 Después de haber instalado la cámara en esta unidad, disponga el cable en el lado de la correa de la empuñadura de la cámara.

Cuando utilice una HDR-PJ40V/PJ30V/PJ30V/PJ20/PJ10 o HDR-CX360V/CX360 (Consulte la Ilustración ❷-4-P)

- Abra la cubierta de tomas.
- Conecte la clavija.

3 Después de haber instalado la cámara en esta unidad, disponga el cable en el lado de la correa de la empuñadura de la cámara.

Cuando utilice una HDR-PJ40V/PJ30V/PJ30V/PJ20/PJ10 o HDR-CX360V/CX360 (Consulte la Ilustración ❷-4-Q)

- Abra la cubierta de tomas y conecte la clavija.
- Después de haber instalado la cámara en esta unidad, disponga el cable en el lado de la correa de la empuñadura de la cámara.

5 Cierre la parte posterior del cuerpo.

Presione hasta cerrar la parte posterior del cuerpo, y apriete las hebillas hasta que hagan clic en su lugar.

Notas

- Tenga cuidado de no pillar los cables cuando cierre la parte posterior del cuerpo.
- Aunque el centro del objetivo de ciertos modelos de cámaras puede estar desalineado con el centro del cristal frontal de esta unidad cuando se instale, esto no causará ningún problema en el momento de grabar.

Nederlands

Voorbereiding

Opmerkingen
De modellen van de Sony digitale HD-camcorders en digitale camcorders (hierna "camera" genoemd) die hieronder staan beschreven zijn mogelijk niet beschikbaar in alle landen/regio's.

A De sportbehuizing voorbereiden

1 Maak de achterkant van de behuizing open en verwijder het afstandsbed.

2 Maak de achterkant van de behuizing vast en sluit daarna de sluitklemmen.

3 Pas de handgreepband aan.

Pas de lengte van de handgreepband aan terwijl u het apparaat zo vasthoudt dat uw vingertoppen makkelijker bij START/STOP-toets, de Telet-toets, Wide-toets en de PHOTO-toets kunnen.

4 Bevestig de schouderband.

❷ De cameramontageschoen selecteren

1 Open de sportbehuizing.

❶ Houd de ontgrendeltoets **❶** in de richting van de pijl geschoven, verschuif de openschuit **❷** en maak de sluitklem los.

❷ Open de achterkant van de behuizing.

2 Koppel de audio-/afstandsbedieningstekker ❸ los van de cameramontageschoen.

3 Verwijder de cameramontageschoen die aan deze camera is bevestigd.

Houd de knop aan één kant van de cameramontageschoen ingedrukt in de richting van de pijl om de vergrendeling van de camera los te maken en schuif de cameramontageschoen er voorzichtig af.

Bij aflevering vanaf de fabriek is de cameramontageschoen F-2 bevestigd aan deze camera.

4 Kies de cameramontageschoen en het nummer aan de hand van de onderstaande tabel.

Cameramontageschoen	Nummer	Camera
D	1	HDR-HC9/HC7/HC5, DCR-DVD708/DVD608/DVD308/DVD306/DVD109/DVD108/DVD106
	2	DCR-HC62/HC54/HC53/HC52/HC51/HC48/HC47/HC45/HC38/HC37
F-2	2	HDR-PJ50V/PJ50/PJ40V/PJ30V/PJ30/PJ20/PJ10, HDR-XR160, HDR-SR88/SR7/SR5
	3	HDR-CX700V/CX700/CX690/CX560V/CX560
G	1	HDR-UX20/UX19/UX10/UX9, DCR-DVD910/DVD850/DVD810/DVD710/DVD650/DVD610/DVD510/DVD450/DVD410/DVD310/DVD150/DVD115/DVD110
H	1	HDR-CX360V/CX360, HDR-XR520V/XR520/XR500V/XR500/XR200V/XR200/XR106/XR105/XR101/XR100, HDR-SR12/SR11/SR10, DCR-SR220/SR210
	2	HDR-CX520V/CX520/CX505V/CX500V/CX500, DCR-SR88/SR85/SR78/SR75/SR68/SR65/SR58/SR55/SR46/SR45/SR36/SR35
I-2	1	HDR-XR350V/XR350
J	1	HDR-CX120/CX106/CX105/CX100, DCR-SX60/SX50/SX41/SX40/SX31/SX30
K	1	DCR-SR87/SR77/SR67/SR57/SR48/SR47/SR38/SR37
L	1	HDR-CX550V/CX550, HDR-XR550V/XR550
	2	HDR-XR155/XR150

5 Als u een andere cameramontageschoen gebruikt dan cameramontageschoen F-2/nummer 3, dient u de statiefschroefplaat ❸ los te maken van cameramontageschoen F-2/nummer 3. Lijn dan de statiefschroefplaat uit met het juiste nummer op de gekozen cameramontageschoen en druk tot deze op zijn plaats klikt.

Bij aflevering vanaf de fabriek is de statiefschroefplaat bevestigd op cameramontageschoen F-2/nummer 3. Als u cameramontageschoen F-2/nummer 3 gebruikt, is deze stap niet nodig.

De videocamera voorbereiden

Voor meer informatie raadpleeg te ook de gebruiksaanwijzing die bij uw camera is geleverd.

1 Maak de accessoires los.

2 Plaats het filter, de voorzetlens, de lensdop, lenskap, of de schouderband van de camera.

3 Plaats het medium.

Raadpleeg de gebruiksaanwijzing van de camera voor het soort geheugenkaart ("Memory Stick Duo", SD-kaart) dat compatibel is met uw camera.

Opmerkingen

Ontgrendel het beveiligingsplaatje op de geheugenkaart en de band en zorg dat ze beiden kunnen openen.

Zorg dat er op de band, geheugenkaart, schijf, harde schijf en het interne geheugen genoeg vrije ruimte beschikbaar is om beiden op te nemen.

Zorg dat de disk niet is geformateerd.

4 Draai de antireflectiering (❷-3-❸) op de bevestigingsschroef voor filters van de camera.

De antireflectiering voorkomt dat licht van buitenaf in de sportbehuizing wordt gereflecteerd (hierna "dit toestel" genoemd) en in de lens terechtkomt.

Als u een cameramodel gebruikt zonder antireflectiering, reflecteert extern licht van achteren tegen dit toestel. Probeer uw rug zodat mogelijk uit het zonlicht te houden.

Antireflectiering	Camera
Antireflectiering (M30 × 43)	HDR-UX20/UX19/UX10/UX9, DCR-DVD910/DVD708/DVD608/DVD510/DVD308/DVD306/DVD109/DVD108/DVD106, DCR-HC62/HC54/HC53/HC52/HC51/HC48/HC47/HC45/HC38/HC37
Antireflectiering (M30 × 47)	HDR-CX360V/CX360/CX120/CX106/CX105/CX100, HDR-XR155/XR150, DCR-SR87/SR77/SR67/SR57/SR48/SR47/SR38/SR37
Antireflectiering (M30 × 50)	DCR-DVD850/DVD810/DVD710/DVD650/DVD610/DVD450/DVD410/DVD310/DVD150/DVD115/DVD110, DCR-SR88/SR78/SR68/SR58
Antireflectiering (M30 × 58)	HDR-XR350V/XR350, DCR-SR85/SR75/SR65/SR55/SR46/SR45/SR36/SR35
Antireflectiering (M30 × 62)	HDR-PJ50V/PJ50/PJ40V/PJ30V/PJ30, HDR-XR200V/XR200/XR106/XR105/XR101/XR100, HDR-SR10, DCR-SR220/SR210
Antireflectiering (M37 × 69)	HDR-CX700V/CX700/CX690/CX560V/CX560
Antireflectiering (M37 × 55)	HDR-PJ20/PJ10, HDR-CX550V/CX550/CX520V/CX520/CX505V/CX500V/CX500/CX120/CX111/CX7/CX6, HDR-XR550V/XR550/XR520V/XR520/XR500V/XR500/XR160, HDR-SR12/SR11/SR8/SR7/SR5, HDR-HC9/HC7/HC5
Kan de meegeleverde antireflectiering niet bevestigen	DCR-SX60/SX50/SX41/SX40/SX31/SX30

5 Klap het LCD-scherm uit, draai het naar buiten en plaats het terug op de camera.

6 Stel de functies, zoals de scherptelling en belichting, in op AUTO.

❷ De videocamera installeren

Als u een camera gebruikt met een POWER-schakelaar, zet u de POWER-schakelaar uit. Laat de stroom van deze behuizing uit. Bij het gebruik van een camera met een interne stroomschakelaar verbonden met de schakelatie van het LCD-scherm, hoeft u de camera niet uit te zetten.

Opmerkingen

- Na het installeren van de camera aan deze behuizing, kunt u de camera aan- en uitzetten door te drukken op de POWER-toets van deze behuizing.
- Bij het gebruik van de HDR-HC9/HC7/HC5, zet u de POWER-schakelaar aan.

1 Smeer het glas aan de voorkant in met violetof tegen het beslaan van de lens.

U hoeft maar 2-3 druppels van de bijgeleverde vloeistof tegen het beslaan van de lens aan te brengen op de binnenkant van het glas aan de voorkant van deze behuizing.

Gebruik het bijgeleverde droogmiddel om nog meer te voorkomen dat het glas beslaat. Raadpleeg het gedeelte over "Droogmiddel" in de bijgeleverde gebruiksaanwijzing voor meer informatie.

2 Verwijder stof, zand, haare en dergelijke van de O-ring, de groef en alle oppervlakken waarmee de O-ring in contact komt, en verdeel het vet vervolgens gelijkmatig op de O-ring.

Als u de behuizing sluit terwijl er nog vuil aanwezig is, kunnen deze gebieden worden beschadigd en kan er water in de behuizing lekken.

Raadpleeg "De O-ring gebruiken" voor meer informatie over het behandelen van de O-ring.

3 Bevestig de cameramontageschoen.

❶ Lijn de schroefpositie van de cameramontageschoen uit met de statiefschroef aan de onderkant van de camera.

❷ Afhankelijk van de modelserie, openen u de klep van de aansluiting en druk u de audio/afstandsbedieningstekker stevig aan op de A/V-aansluiting, A/V OUT-aansluiting of A/V-externe aansluiting, A/V

OUT-aansluiting of A/V-externe aansluiting. HDR-UX20/UX19/UX10/UX9, DCR-DVD910/DVD510, DCR-SR87/SR77/SR67/SR57/SR48/SR47/SR38/SR37, DCR-SX60/SX50/SX41/SX40/SX31/SX30

• Bij gebruik van de DCR-SR87/SR77/SR67/SR57/SR48/SR47/SR38/SR37, plaats u de audio/afstandsbedieningstekker terwijl u de klep van de aansluiting houdt open staat. (Zie afbeelding **❷-4-1**.) Als de klep van de aansluiting niet open staat, kan de audio/afstandsbedieningstekker blokkeren en zorgen voor een slechte verbinding.

❸ Bevestig de cameramontageschoen aan de camera met de metalen onderdelen van de schouderband (**❷-4-❸**) zoals afgebeeld.

4 Sluit de stekker aan en installeer de camera.

Afhankelijk van de camera sluit u de audio/afstandsbedieningstekker stevig aan op de A/V-aansluiting, A/V OUT-aansluiting of A/V-externe aansluiting. (met uitzondering van de modellen in stap 3**❸**.)

Wanneer u de camera installeert in deze behuizing, leidt u de cameramontageschoen uit met de geleider in de voorkant van deze behuizing en drukt u vervolgens de achterkant van de cameramontageschoen aan tot deze vast klikt.

- Houd deze huizing horizontaal terwijl u de cameramontageschoen installeert. Als u de cameramontageschoen verticaal plaats, kunnen de cameramontageschoen en de achterkant van de behuizing hierdoor worden beschadigd.
- Zorg dat u de lens, het LCD-scherm, de beeldzoeker, de zoomknop en de PHOTO-toets niet afdekt met de kabel.

- Als u de camera gebruikt met een interne stroomschakelaar verbonden met de schakelatie van het LCD-scherm, dan zal het aansluiten van de audio/afstandsbedieningstekker of fotostand/videoafspeelstand van de camera overzetten naar de filmopnamestand.

Bij gebruik van HDR-XR520V/XR520/XR500V/XR500 (zie afbeelding ❷-4-A)

❶ Open het klepje van de aansluiting en sluit de stekker aan. (Maak een lus in de kabel die aan deze behuizing is bevestigd naar de achterkant van de stekker, zoals afgebeeld.)

❷ Installeer de camera in deze behuizing, en zorg ervoor dat de delen in deze behuizing de kabel niet raken.

❸ Leid de kabel langs de kant van de handgreepriem van de camera nadat u de camera in de behuizing hebt geïnstalleerd.

Bij gebruik van de HDR-XR200V/XR200/XR106/XR105/XR101/XR100 (zie afbeelding ❷-4-B)

❶ Open het klepje van de aansluiting en sluit de stekker aan.

❷ Maak een lus in de kabel die aan deze behuizing is bevestigd naar de achterkant van de stekker, zoals afgebed.

❸ Installeer de camera in deze behuizing, en zorg ervoor dat de delen in deze behuizing de kabel niet raken.

❹ Leid de kabel langs de kant van de handgreepriem van de camera nadat u de camera in de behuizing hebt geïnstalleerd.

Bij gebruik van de HDR-SR12/SR11/SR10, DCR-SR220/SR210 (zie afbeelding ❷-4-C)

❶ Open het klepje van de aansluiting en sluit de stekker aan. (Maak een lus in de kabel die aan deze behuizing is bevestigd naar de achterkant van de stekker, zoals afgebeeld.)

❷ Druk zachtjes op de kabel langs de kant van de handgreepriem van de camera nadat u de