



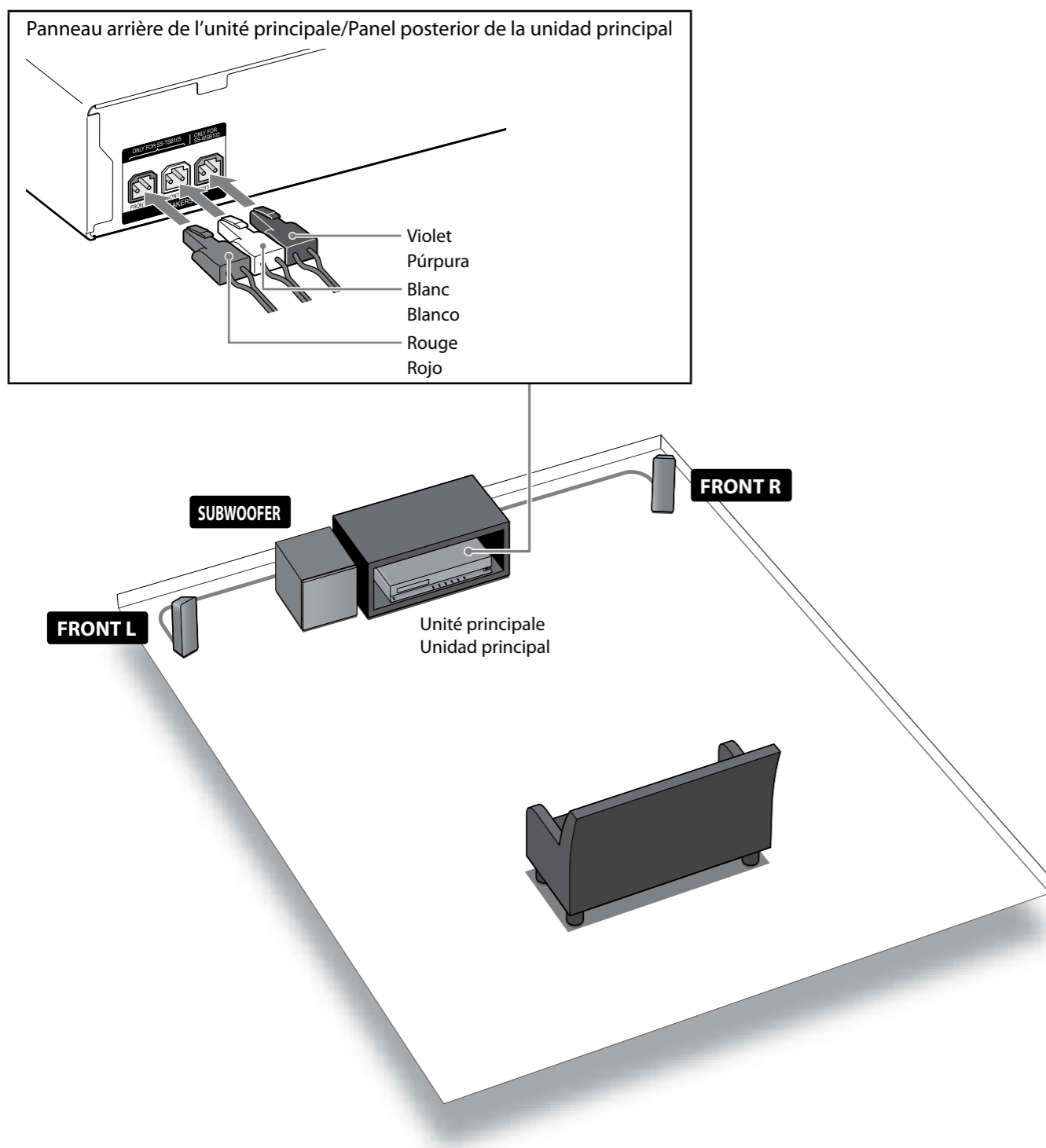
Guide d'installation rapide/Guía de ajuste rápido

BDV-EF200

©2011 Sony Corporation Printed in Malaysia

1 Raccordez les enceintes Conexión de los altavoces

Raccordez les cordons d'enceinte aux prises SPEAKERS de couleur correspondante sur l'appareil.
Conecte los cables de altavoz de modo que coincidan con el color de las tomas SPEAKERS de la unidad.

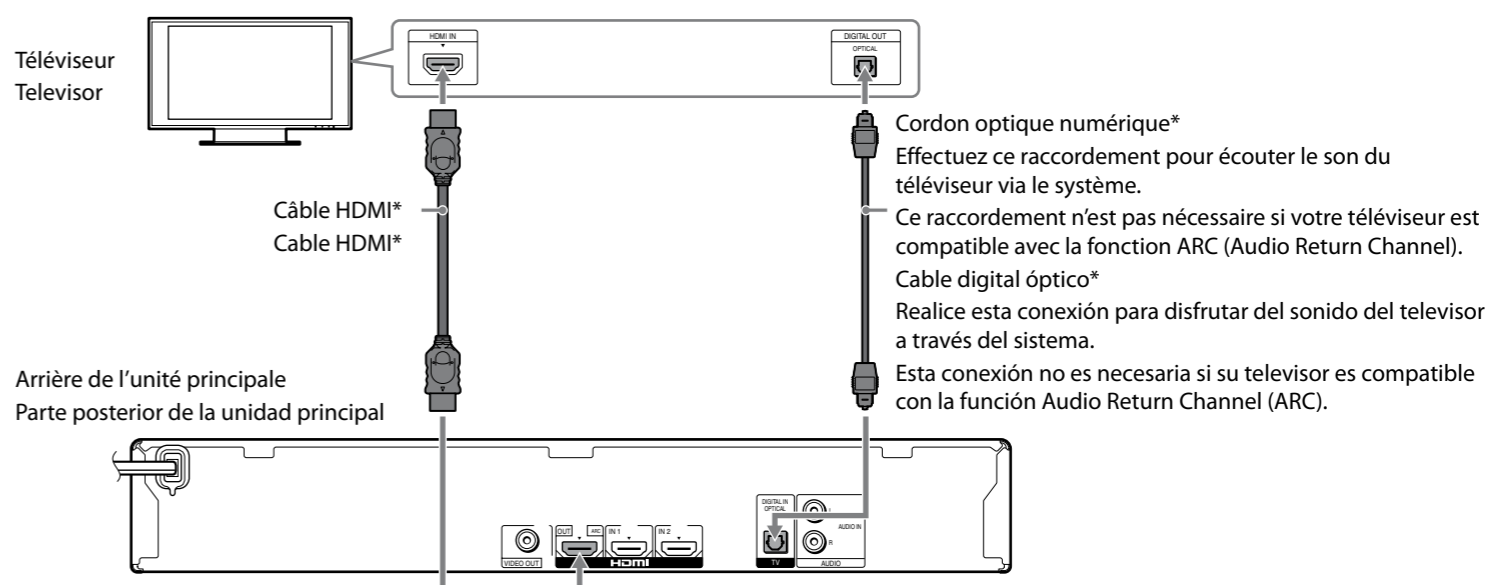


2-A Raccordement à l'aide de câbles HDMI (recommandé) Conexión con cables HDMI (recomendado)

Pour le raccordement à l'aide de cordons vidéo plutôt que de câbles HDMI, consultez la section « 2-B Raccordement à l'aide de cordons vidéo » au verso.

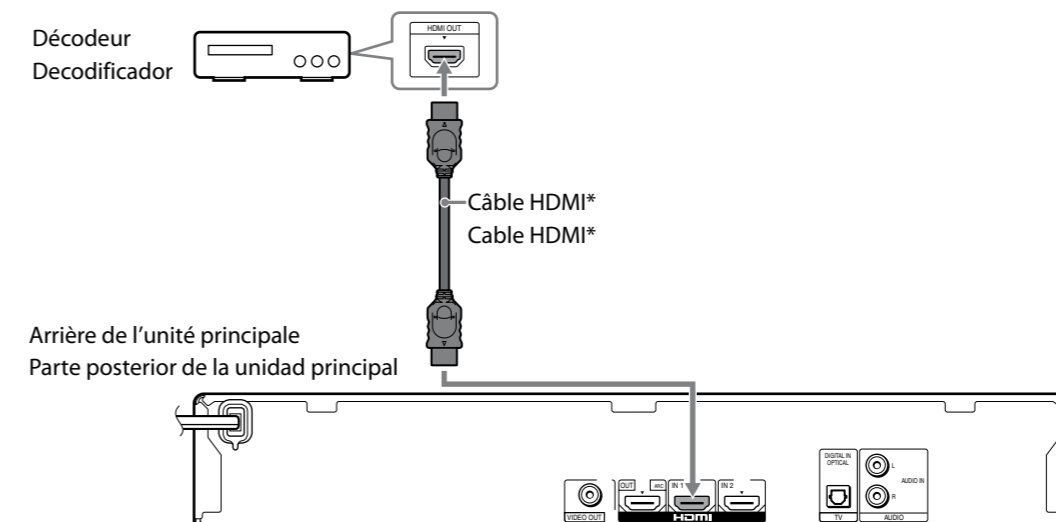
Para realizar la conexión con cables de vídeo en lugar de con cables HDMI, consulte "2-B Conexión con los cables de vídeo" al dorso.

Raccordement de votre téléviseur/Conexión del televisor



Raccordement de votre décodeur/Conexión del decodificador

Si vous n'utilisez pas de décodeur, passez à l'étape « 3. Exécutez « Régl. facile » » au verso.
Pour écouter le son provenant de votre décodeur, appuyez plusieurs fois sur FUNCTION afin de sélectionner « HDMI 1 ».
Si no está utilizando un decodificador, vaya a la sección "3 Realización de la "Configuración fácil"" del reverso.
Para disfrutar del sonido del decodificador, pulse FUNCTION varias veces para seleccionar "HDMI 1".



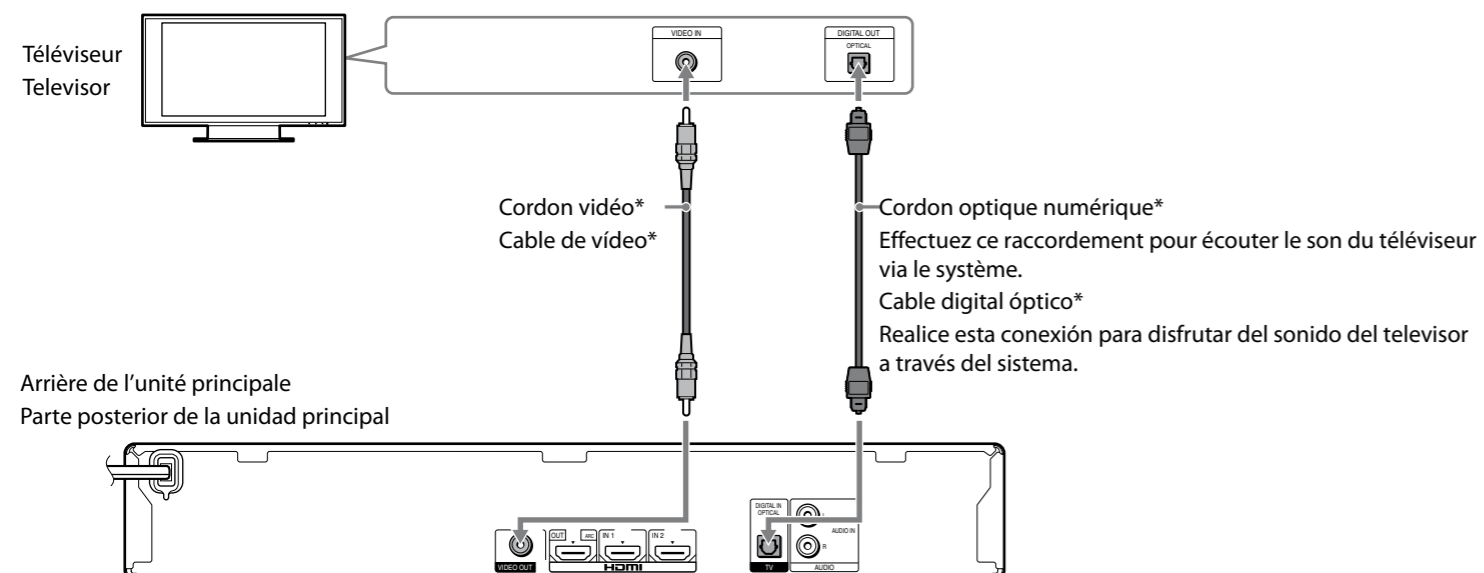
*Non fourni. / *No suministrado.

2-B Raccordement à l'aide de cordons vidéo Conexión con los cables de vídeo

Si vous avez procédé à l'opération « 2-A Raccordement à l'aide de câbles HDMI (recommandé) », passez à l'étape « 3 Exécutez « Régl. facile » ».

Si ha finalizado "2-A Conexión con cables HDMI (recomendado)", vaya directamente al paso "3 Realización de la "Configuración fácil"".

Raccordement de votre téléviseur/Conexión del televisor

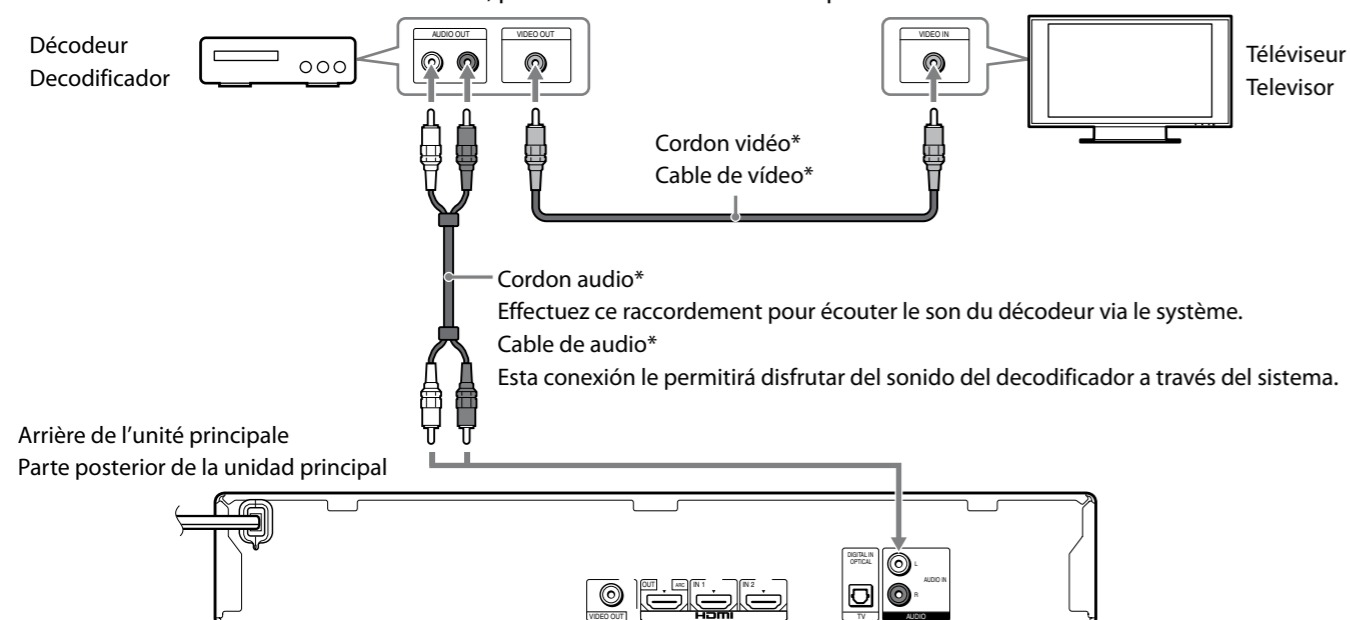


Raccordement de votre décodeur/Conexión del decodificador

Si vous n'utilisez pas de décodeur, passez à l'étape « 3. Exécutez « Régl. facile » ».

Pour écouter le son provenant de votre décodeur, appuyez plusieurs fois sur FUNCTION afin de sélectionner « AUDIO ».

Si no está utilizando un decodificador, vaya a la sección "3 Realización de la "Configuración fácil"".
Para disfrutar del sonido del decodificador, pulse FUNCTION varias veces para seleccionar "AUDIO".



*Non fourni./*No suministrado.

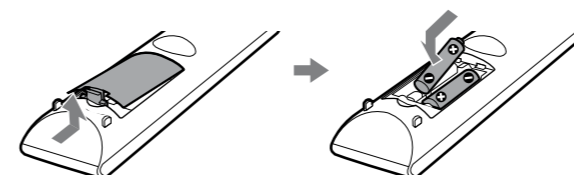
3 Exécutez « Régl. facile » Realización de la "Configuración fácil"

N'insérez pas de disque avant l'exécution de « Régl. facile ».

No inserte ningún disco antes de llevar a cabo la "Configuración fácil".

1. Insérez les piles dans la télécommande.

Inserte las pilas en el mando a distancia.



2. Raccordez les cordons d'alimentation de l'unité principale et du téléviseur à la prise secteur, puis mettez l'unité principale et le téléviseur sous tension.

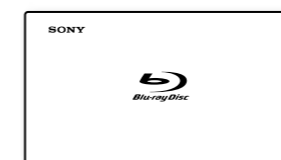
Conecte los cables de alimentación de ca de la unidad principal y el televisor a la toma de corriente de ca y, a continuación, encienda la alimentación de la unidad principal y del televisor.

3. Commutez le sélecteur d'entrée du téléviseur afin que des écrans du système similaires à ceux ci-dessous apparaissent sur l'écran du téléviseur.

Cambie el selector de entrada del televisor de manera que aparezcan pantallas similares a las que aparecen en la pantalla del televisor.

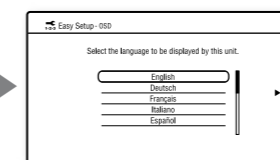
Mise en route

Inicio



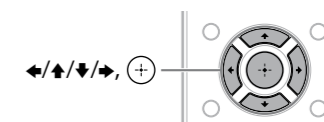
Ecran « Régl. facile »

Pantalla "Configuración fácil"



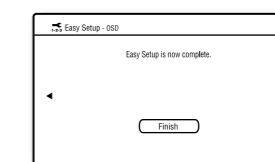
4. Définissez les paramètres de base en vous conformant aux instructions affichées dans « Régl. facile » à l'aide de ←/↑/↓/→ et +.

Siga las instrucciones en pantalla para realizar los ajustes básicos en "Configuración fácil" mediante ←/↑/↓/→ y +.



Le message [Le Réglage facile est maintenant terminé.] s'affiche une fois l'opération « Régl. facile » terminée.

Aparece el mensaje [El Ajuste fácil se ha completado.] cuando finaliza la "Configuración fácil".



La configuration de base est terminée. Reportez-vous au Mode d'emploi fourni pour plus de détails sur la lecture d'un disque et de nombreuses autres fonctions.

La configuration básica ha finalizado. Consulte el Manual de instrucciones suministrado para obtener más información acerca de cómo puede disfrutar de la reproducción de discos y otras funciones.