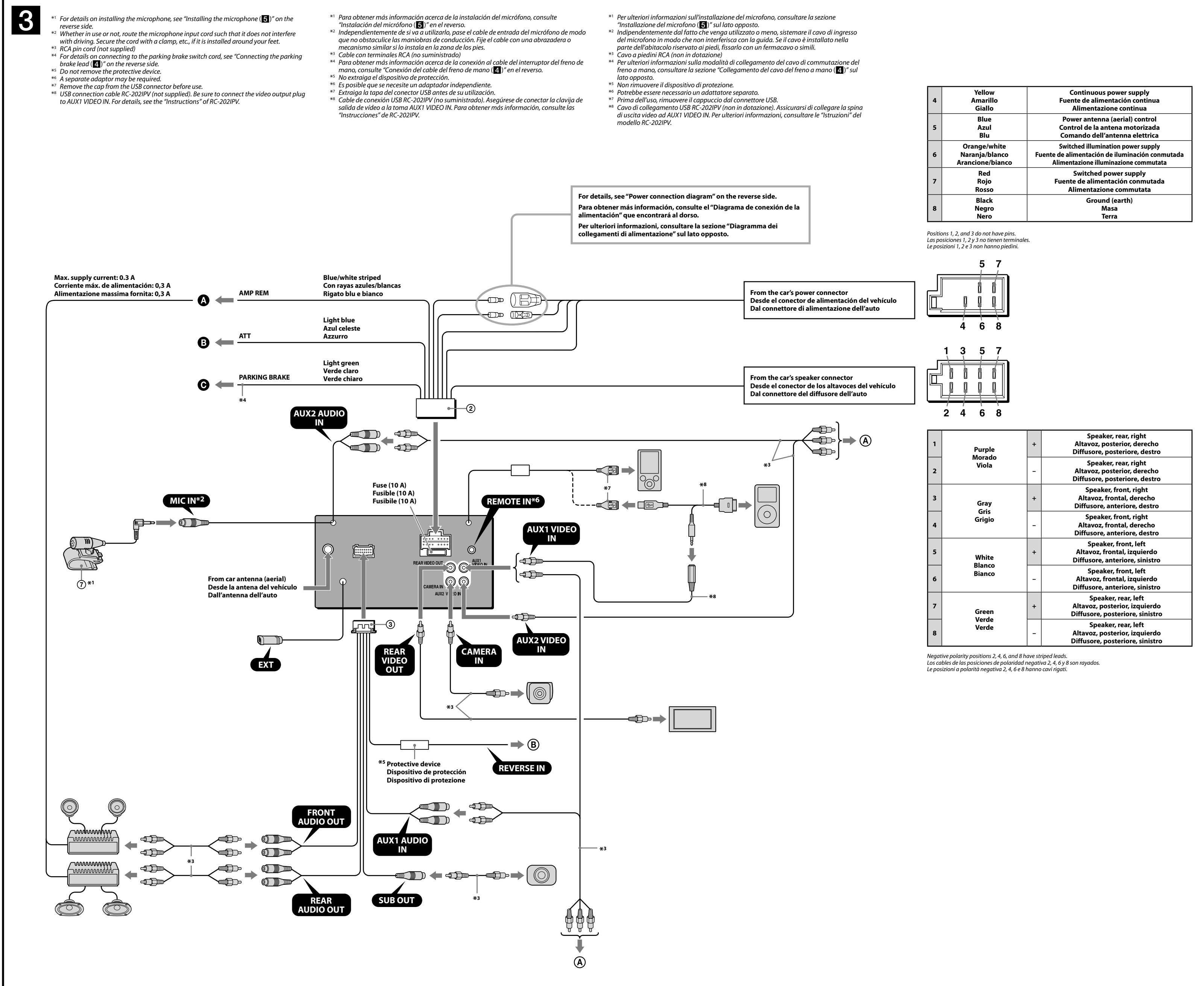
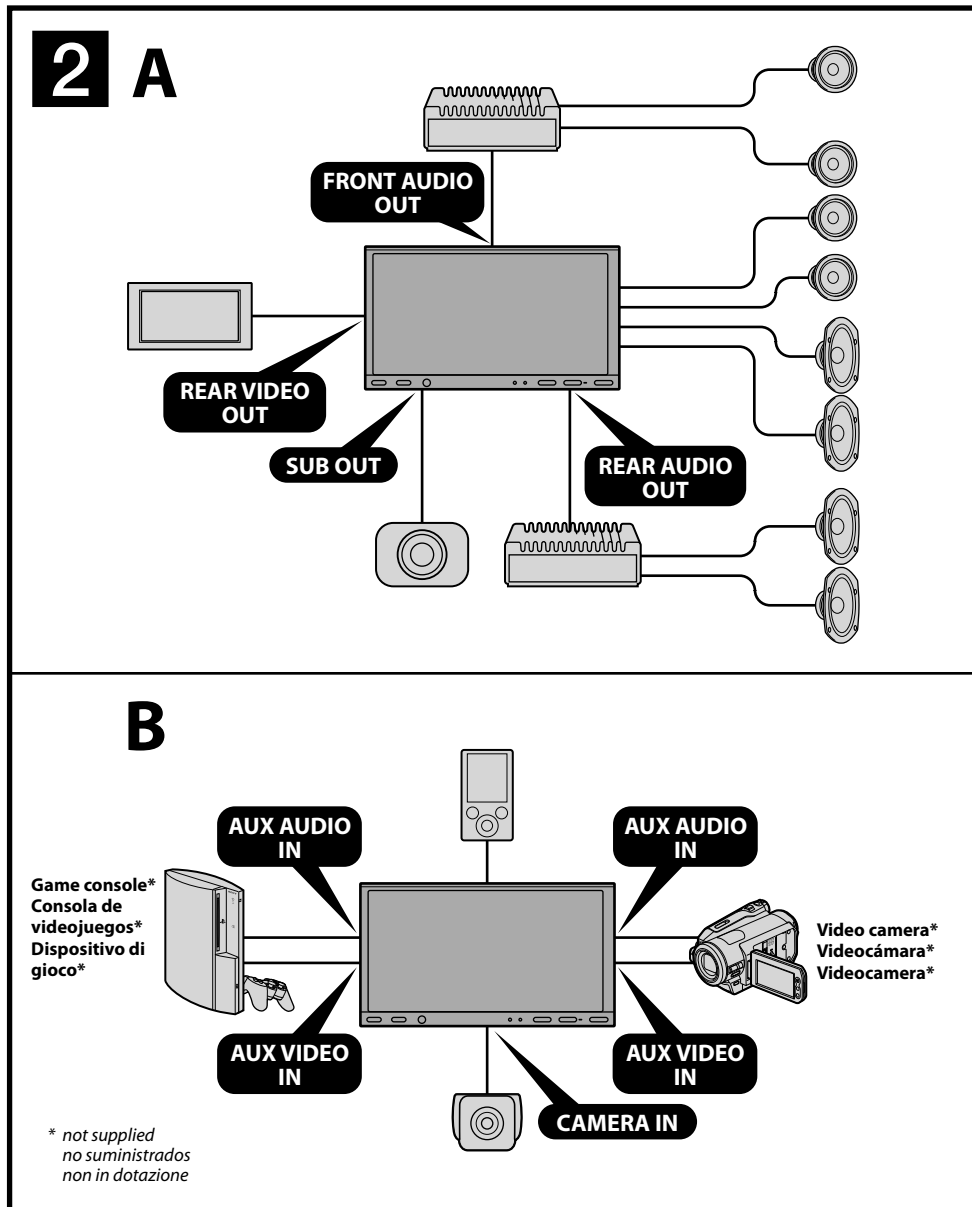
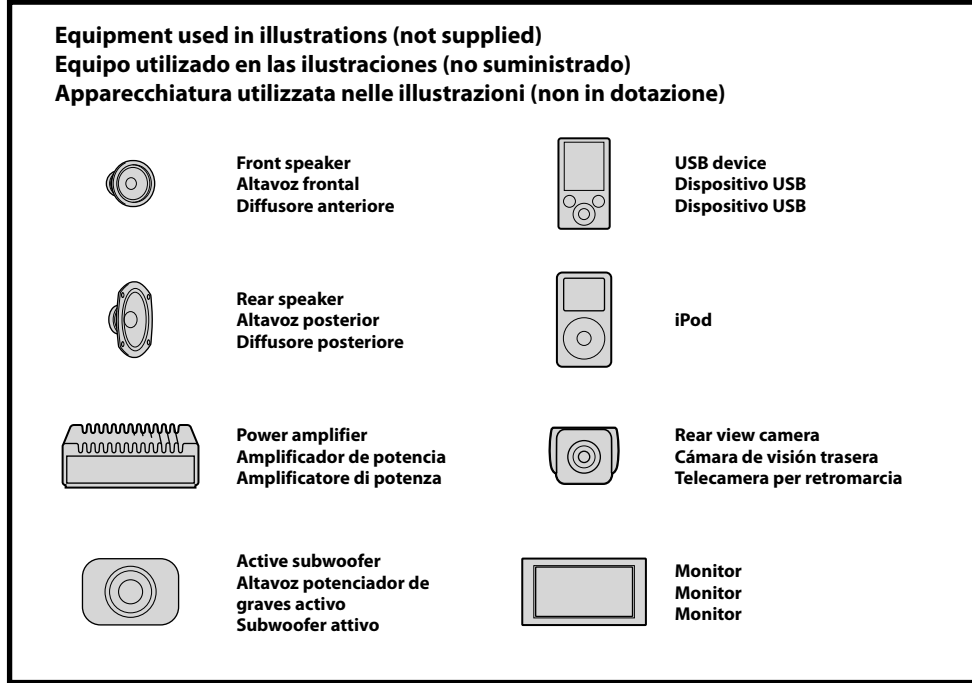
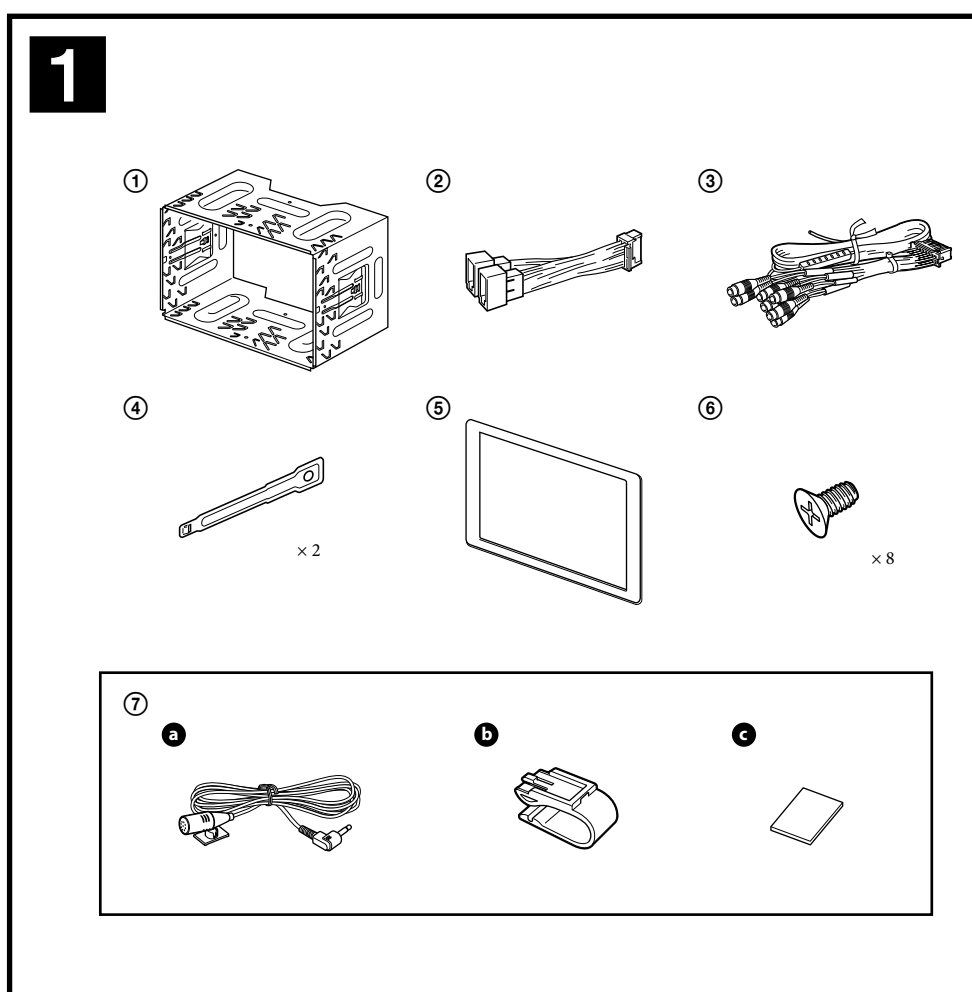


# AV Center

## Installation/Connections Instalación/Conexiones Installazione/Collegamenti

XAV-72BT

©2011 Sony Corporation Printed in Thailand



### Cautions

- Run all ground (earth) leads to a common ground (earth) point.
- This unit is designed for negative ground (earth) 12 V DC operation only.
- Do not disassemble or modify the unit.
- Do not install in locations which interfere with airbag operation.
- Do not get the leads under a screw, or caught in moving parts (e.g. seat railing).
- Before making connections, turn the car ignition off to avoid short circuits.
- Connect the power supply connection cable ② to the unit and speakers before connecting it to the auxiliary power connector.
- Be sure to insulate any loose unconnected leads with electrical tape for safety.
- Do not press on the LCD when installing the unit.
- Install the unit with the monitor facing straight forward; do not install it at a slanted angle.
- Keep the protection caps attached to the connector terminals of the audio connection cable ③ if the connectors are not in use.
- When you remove a protection cap to use a connector of the audio connection cable ③, be careful to avoid short-circuiting the power supply.

### Notes on the power supply lead (yellow)

- When connecting this unit in combination with other stereo components, the ampere rating of the car circuit to which the unit is connected must be higher than the sum of each component's fuse ampere rating.
- If no car circuits are rated high enough, connect the unit directly to the battery.

### Parts list 1

- The numbers in the list correspond to those in the instructions.
- The bracket ① is attached to the unit before shipping. Before mounting the unit, use the release keys ② to remove the bracket ① from the unit. For details, see "Removing the bracket ①" on the reverse side of the sheet.
- Keep the release keys ② for future use as they are also necessary if you remove the unit from your car.
- Assemble the parts of the microphone ⑤ before use. For details, see "Installing the microphone ⑤" on the reverse side.

### Connection example 2

Notes ② A) Be sure to connect the ground (earth) lead before connecting the unit.

Notes ② B) You cannot use multiple auxiliary devices simultaneously, even if they are connected to different terminals.

### Connection diagram 3

- To AMP REMOTE IN of an optional power amplifier. This connection is only for amplifiers. Connecting any other system may damage the unit.
- To the interface cable of a car telephone.
- To the parking brake switch cord.
- To an auxiliary device such as a portable media player, game console, etc. (not supplied).

### Warning

If you have a power antenna (aerial) without a relay box, connecting this unit with the supplied power supply connection cable ② may damage the antenna (aerial).

### Notes on the control and power supply leads

- The power antenna (aerial) control lead (blue) supplies +12 V DC when you turn on the tuner, or when you activate the AF (Alternative Frequency) or TA (Traffic Announcement) function.
- If your car has a built-in FM/AM/LW antenna (aerial) in the rear-side glass, connect the power antenna (aerial) control lead (blue) or the accessory power supply lead (red) to the power terminal of the antenna (aerial) booster. For details, consult your car dealer.
- A power antenna (aerial) without a relay box cannot be used with this unit.

### Memory hold connection

When the yellow power supply lead is connected, power will always be supplied to the memory circuit even when the ignition switch is turned off.

### Notes on speaker connection

- Before connecting the speakers, turn the unit off.
- Use speakers with an impedance of 4 to 8 ohms, and with adequate power handling capacities to avoid damage.
- Do not connect the speaker terminals to the car chassis, or connect the terminals of the right speakers with those of the left speakers.
- Do not connect the ground (earth) lead of this unit to the negative (-) terminal of a speaker.
- Do not attempt to connect the speakers in parallel.
- Connect only passive speakers. Connecting active speakers (with built-in amplifiers) to the speaker terminals may damage the unit.
- To avoid a malfunction, do not use the built-in speaker leads installed in your car if they feature a common negative (-) lead for the right and left speakers.
- Do not connect the unit's speaker leads to each other.

### Diagrama de conexión 2

Notes ② A) Asegúrese de conectar primero el cable de conexión a masa antes de realizar la conexión del amplificador.

Notes ② B) No es posible utilizar varios dispositivos auxiliares simultáneamente, aunque estén conectados a distintos terminales.

### Diagrama de conexión 3

- A AMP REMOTE IN de un amplificador de potencia opcional. Esta conexión es sólo para amplificadores. La conexión de cualquier otro sistema puede dañar la unidad.
- Al cable de interfaz de un teléfono de automóvil.
- Al cable del interruptor del freno de mano.
- A dispositivos auxiliares, por ejemplo, a un reproductor multimedia portátil, a una consola de videojuegos, etc. (no suministrados).

### Lista de componentes 1

- Los números de la lista corresponden a los de las instrucciones.
- El soporte ① se encuentra montado en la unidad de fábrica. Antes de montar la unidad, utilice las llaves de liberación ② para extraer el soporte ① de la unidad. Para obtener más información, consulte "Extracción del soporte ①" en el reverso de la hoja.
- Guarde las llaves de liberación ② para utilizarlas en el futuro, ya que también son necesarias para extraer la unidad del vehículo.
- Monte los componentes del micrófono ⑤ antes de utilizarlo. Para obtener más información, consulte "Instalación del micrófono ⑤" en el dorso.

### Precaución

Tenga mucho cuidado al manipular el soporte ① para evitar posibles lesiones en los dedos.

### Precauciones

- Conecte todos los cables de conexión a masa a un punto común.
- Esta unidad ha sido diseñada para alimentarse sólo con cc de 12 V de masa negativa.
- No desmonte ni modifique la unidad.
- No la instale en ubicaciones que puedan interferir con el funcionamiento del airbag.
- No coloque los cables debajo de ningún tornillo, ni la apriete con partes móviles (p.ej. los rales del asiento).
- Antes de realizar las conexiones, desactive el encendido del vehículo para evitar cortocircuitos.
- Conecte el cable de suministro de alimentación ② a la unidad y a los altavoces antes de conectarlo al conector de alimentación auxiliar.
- Por razones de seguridad, asegúrese de aislar con cinta aislante los cables sueltos que no estén conectados.
- No presione la pantalla de cristal líquido al instalar la unidad.
- Instale la unidad con el monitor encarado hacia delante; no la instale en ángulo.
- Deje los tapones de protección puestos en los terminales de los conectores del cable de conexión de audio ③ si no utiliza los conectores.
- Al retirar un tapón de protección para utilizar un conector del cable de conexión de audio ③, tenga cuidado para evitar un cortocircuito en el suministro de alimentación.

### Diagrama de conexión 3

- A AMP REMOTE IN de un amplificador de potencia opcional. Esta conexión es sólo para amplificadores. La conexión de cualquier otro sistema puede dañar la unidad.
- Al cable de interfaz de un teléfono de automóvil.
- Al cable del interruptor del freno de mano.
- A dispositivos auxiliares, por ejemplo, a un reproductor multimedia portátil, a una consola de videojuegos, etc. (no suministrados).

### Lista de componentes 1

- Los números de la lista corresponden a los de las instrucciones.
- El soporte ① se encuentra montado en la unidad de fábrica. Antes de montar la unidad, utilice las llaves de liberación ② para extraer el soporte ① de la unidad. Para obtener más información, consulte "Extracción del soporte ①" en el reverso de la hoja.
- Guarde las llaves de liberación ② para utilizarlas en el futuro, ya que también son necesarias para extraer la unidad del vehículo.
- Monte los componentes del micrófono ⑤ antes de utilizarlo. Para obtener más información, consulte "Instalación del micrófono ⑤" en el dorso.

### Attenzione

- Portare tutti i cavi di massa a un punto di massa comune.
- Questo apparecchio è stato progettato per l'uso solo a 12 V CC con massa negativa.
- Non smontare o modificare l'apparecchio.
- Non installare l'apparecchio in luoghi in cui potrebbe interferire con il funzionamento del sistema airbag.
- Evitare che i cavi rimangano bloccati da una vite o incastrati nelle parti mobili (ad esempio nelle guide scorrevoli dei sedili).
- Prima di effettuare i collegamenti, spegnere il motore dell'automobile onde evitare di causare cortocircuiti.
- Collegare il cavo di collegamento dell'alimentazione ② all'apparecchio e ai diffusori prima di collegarlo al conettore di alimentazione ausiliaria.
- Per sicurezza, assicurarsi di isolare qualsiasi cavo non collegato utilizzando del nastro adesivo.
- Durante l'installazione dell'apparecchio, prestare attenzione a non toccare lo schermo (LCD).
- Assicurarsi di installare l'apparecchio dritto; non installare l'apparecchio con l'angolazione del monitor modificata.
- Mantenere i cappucci di protezione sui terminali dei connettori del cavo di collegamento audio ③ quando i connettori non sono utilizzati.
- Durante la rimozione del cappuccio di protezione per utilizzare un conettore del cavo di collegamento audio ③, prestare attenzione onde evitare cortocircuiti.

### Nota sul cavo di alimentazione (giallo)

Se questo apparecchio viene collegato in combinazione con altri componenti stereo, la potenza nominale dei circuiti dell'automobile deve essere superiore a quella prodotta dalla somma dei fusibili di ciascun componente.

Se la potenza nominale dei circuiti dell'automobile non è sufficiente, collegare l'apparecchio direttamente alla batteria.

### Elenco dei componenti 1

- I numeri nella lista corrispondono a quelli riportati nelle istruzioni.
- La staffa ① è applicata all'apparecchio prima della spedizione. Prima di montare l'apparecchio, utilizzare le chiavette di rilascio ② per rimuovere la staffa ① dall'apparecchio. Per ulteriori informazioni, vedere "Rimozione della staffa ①" sul lato opposto del foglio.
- Conservare le chiavette di rilascio ② per un uso futuro in quanto sono necessarie per rimuovere l'apparecchio dal veicolo.
- Prima dell'uso, montare le parti del micrófono ⑤. Per ulteriori informazioni, consultare la sezione "Installazione del micrófono ⑤" sul lato opposto.

### Esempio di collegamento 2

Notes ② A) Assicurarsi di collegare il cavo di messa a terra prima di collegare l'apparecchio all'amplificatore.

Notes ② B) Non è possibile utilizzare contemporaneamente più dispositivi ausiliari, anche se questi sono collegati a terminali diversi.

### Schema di collegamento 3

- A AMP REMOTE IN di un amplificatore di potenza opzionale. Questa connessione è riservata esclusivamente agli amplificatori. Non collegare un tipo di sistema diverso onde evitare di causare danni all'apparecchio.
- Al cavo di interfaccia di un telefono per auto.
- All'apparecchio ausiliario, quale ad esempio un lettore portatile, un dispositivo di gioco e così via (non in dotazione).

### Avvertenza

Quando si collega l'apparecchio con il cavo di collegamento dell'alimentazione in dotazione ②, si potrebbe danneggiare l'antenna elettrica, se quest'ultima non dispone di scatola a relé.

Nota sui cavi di controllo e di alimentazione

Quando il cavo di ingresso dell'antenna elettrica fornisce alimentazione pari a 12 V CC, quando si attiva il sintonizzatore oppure la funzione TA (notiziario sul traffico) o AF (frequenza alternativa).

### Nota sul collegamento dei diffusori

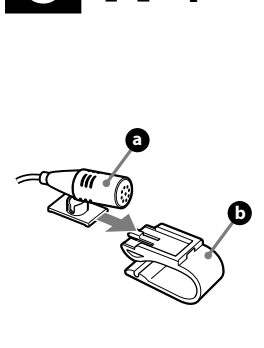
- Prima di collegare i diffusori, spegnere l'apparecchio.
- Utilizzare diffusori con impedenza compresa tra 4 e 8 ohm e con capacità di potenza adeguata; altrimenti l'apparecchio potrebbe danneggiarsi.
- Non collegare i terminali del sistema diffusori al telaio dell'auto o non collegare i terminali del diffusore destro a quelli del diffusore sinistro.
- Non collegare il cavo di terra di questo apparecchio al terminale negativo (-) di un diffusore.
- Non è possibile usare un'antenna elettrica senza scatola a relé con questo apparecchio.

4

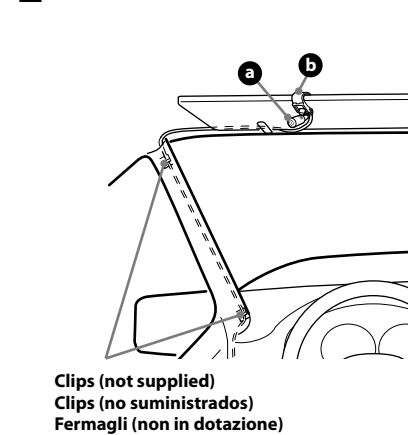
Foot brake type  
Freno de pie  
Freno a pedaleHand brake type  
Freno de mano  
Freno a mano

5

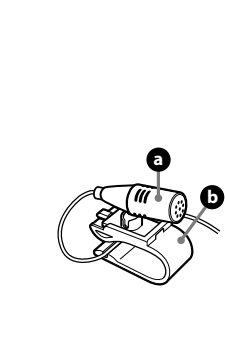
A 1



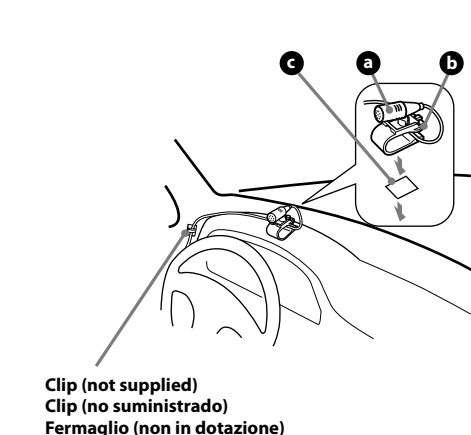
2

Clips (not supplied)  
Clips (no suministrados)  
Fermagli (non in dotazione)

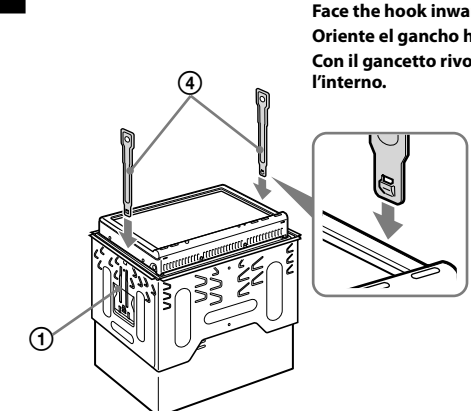
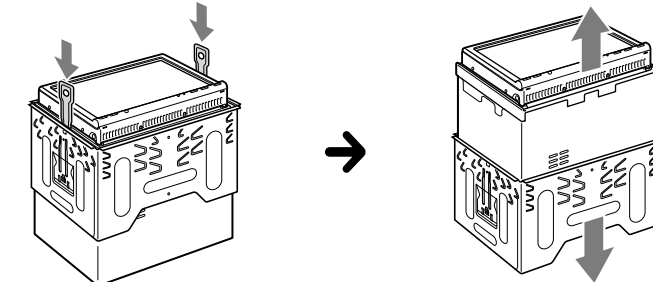
B 1



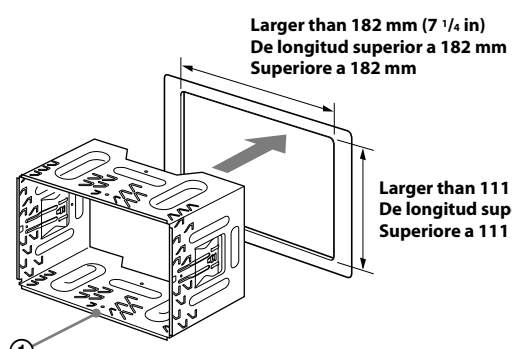
2

Clip (not supplied)  
Clip (no suministrado)  
Fermaglio (non in dotazione)

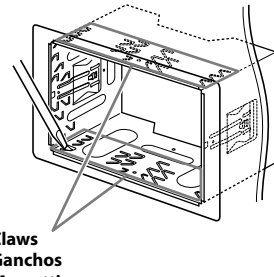
6

Face the hook inwards.  
Orientate el gancho hacia dentro.  
Con il ganchetto rivolto verso l'interno.

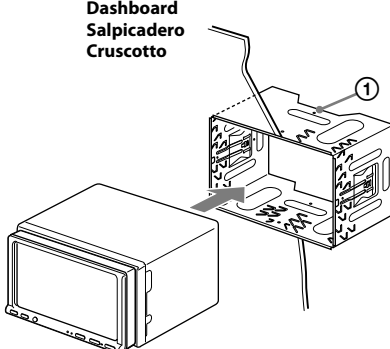
7 A 1

Larger than 182 mm (7 1/8 in)  
De longitud superior a 182 mm  
Superiore a 182 mmLarger than 111 mm (4 1/8 in)  
De longitud superior a 111 mm  
Superiore a 111 mm

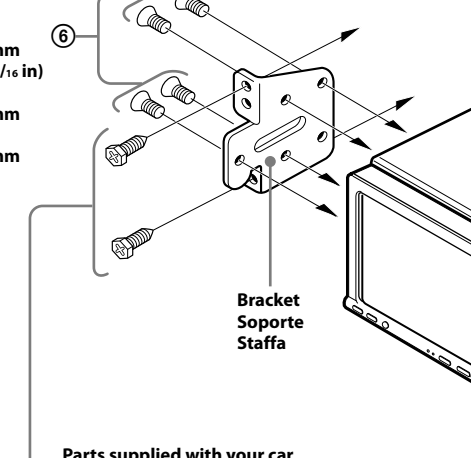
2

Claws  
Ganchos  
Morsetti

3

Dashboard  
Salpicadero  
Cruscotto

B

Size:  
5 x max. 8 mm  
(7/8 x max. 5/16 in)  
Tamaño:  
5 x máx. 8 mm  
Dimensioni:  
5 x máx. 8 mmTo the dashboard/center console  
Al salpicadero o consola central  
Al cruscotto/alla console centraleBracket  
Soporte  
StaffaBracket  
Soporte  
StaffaSize:  
5 x max. 8 mm  
(7/8 x max. 5/16 in)  
Tamaño:  
5 x máx. 8 mm  
Dimensioni:  
5 x máx. 8 mm

## Precautions

- Choose the installation location carefully so that the unit will not interfere with normal driving operations.
- Avoid installing the unit in areas subject to dust, dirt, excessive vibration, or high temperature, such as in direct sunlight or near heater ducts.
- Use only the supplied mounting hardware for a safe and secure installation.
- To open/close the front panel smoothly, insert/eject a disc easily, and especially to drive safely, a certain distance between the front panel and the shift lever is necessary. The necessary distance differs, depending on the shift lever position of your car. Before installing the unit, choose the installation location carefully so that you can drive safely.

## Mounting the unit 7

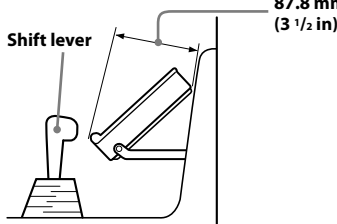
## 7-A Mounting the unit with the supplied bracket

- Position the supplied bracket (1) inside the dashboard.
- Bend the claws outward for a tight fit.
- Mount the unit onto the supplied bracket (1).

## 7-B Mounting the unit in a Japanese car

You may be able to install this unit in some makes of Japanese cars without the supplied bracket. If you cannot, consult your Sony dealer.

When mounting this unit to the preinstalled brackets of your car, use the supplied screws (2) in the appropriate screw holes, based on your car: T for TOYOTA, M for MITSUBISHI and N for NISSAN.

87.8 mm  
(3 1/2 in)

## Mounting angle adjustment

Adjust the mounting angle to less than 45°.

## Connecting the parking brake lead 4

Be sure to connect the parking brake lead (light green) of the power supply connection cable (2) to the parking brake switch cord. The mounting position of the parking brake switch cord depends on your car. Consult your car dealer or your nearest Sony dealer for further details.

## Installing the microphone 5

To capture your voice during handsfree calling, you need to install the microphone (5).

- Keep the microphone away from extremely high temperatures and humidity.
- It is extremely dangerous if the cord becomes wound around the steering column or gearstick. Be sure to keep it and other parts from obstructing your driving.
- If airbags or any other shock-absorbing equipment is in your car, contact the store where you purchased this unit, or the car dealer, before installation.

## 5-A Installing on the sun visor

- Install the microphone (5) on the clip (6).
- Install the clip (6) on the sun visor.
- Attach the clip (6) to the dashboard with the double-sided tape (7).

## 5-B Installing on the dashboard

- Install the microphone (5) on the clip (6), then place the cord along the groove of the clip (6).
- Attach the clip (6) to the dashboard with the double-sided tape (7).
- Install a clip (not supplied) and adjust the length and position of the cord so that it does not obstruct your driving.

Notes

- Before attaching the double-sided tape (7), clean the surface of the dashboard with a dry cloth.
- Adjust the microphone angle to the proper position.
- The microphone (5) can be installed without using the clip (6). In this case, directly attach the microphone to the dashboard with the double-sided tape (7). Keep the unused clip (6) for future use.

## Removing the bracket 6

Before installing the unit, remove the bracket (6) from the unit.

- Insert both release keys (8) together between the unit and the bracket (6) until they click.
- Pull down the bracket (6), then pull up the unit to separate them.

## Precauciones

- Elija cuidadosamente el lugar de montaje de forma que la unidad no interfiera con las funciones normales de conducción.
- Evite instalar la unidad donde pueda quedar sometida a polvo, suciedad, vibraciones excesivas o altas temperaturas como, por ejemplo, a la luz solar directa o cerca de conductos de calefacción.
- Para realizar una instalación segura y firme, utilice solamente los componentes de montaje suministrados.
- Para abrir/cerrar el panel frontal con facilidad, compruebe que se puede insertar/expulsar un disco fácilmente y, en especial, para asegurar una conducción segura, es necesario dejar una determinada distancia entre el panel frontal y la palanca de cambios. La distancia necesaria varía en función de la posición de la palanca de cambios del vehículo. Antes de instalar la unidad, seleccione cuidadosamente una ubicación de instalación para asegurarse de que puede conducir con seguridad.



87.8 mm

## Ajuste del ángulo de montaje

Ajuste el ángulo de montaje a menos de 45°.

## Conexión del cable del freno de mano 4

Asegúrese de conectar el cable del freno de mano (de color verde claro) del cable de suministro de alimentación (2) al cable del interruptor del freno de mano. La posición de montaje del cable del interruptor del freno de mano depende de su vehículo. Consulte con su concesionario o con el distribuidor de Sony más cercano para obtener más información.

## Instalación del micrófono 5

Para capturar su voz durante las llamadas con manos libres, es necesario instalar el micrófono (5).

- Mantenga el micrófono alejado de lugares con humedad y temperaturas muy altas.
- Que el cable se enrolle alrededor del volante o de la palanca de cambios es extremadamente peligroso.
- Asegúrese de impedir que el cable y otros componentes obstruyan la conducción.
- Si el vehículo dispone de airbags u otros dispositivos de amortiguación de impactos, póngase en contacto con el establecimiento donde ha adquirido esta unidad o con el concesionario de automóviles antes de llevar a cabo la instalación.

## 5-A Instalación en la visera

- Instale el micrófono (5) en el clip (6).
- Instale el clip (6) en la visera.
- Instale los clips (6) (no suministrados) y ajuste la longitud y la posición del cable para evitar que obstaculice la conducción.

## 5-B Instalación en el salpicadero

- Instale el micrófono (5) en el clip (6), y, a continuación, coloque el cable en la ranura del clip (6).
- Enganche el clip (6) en el salpicadero con la cinta adhesiva de dos caras (7).
- Instale un clip (no suministrado) y ajuste la longitud y la posición del cable para evitar que obstaculice la conducción.

Notes

- Antes de colocar la cinta adhesiva de doble cara (7), limpie la superficie del salpicadero con un paño seco.
- Ajuste el ángulo del micrófono en la posición adecuada.
- El micrófono (5) puede instalarse sin el clip (6). En este caso, enganche directamente el micrófono en el salpicadero con la cinta adhesiva de dos caras (7). Guarde el clip (6) por si le hace falta en el futuro.

## Extracción del soporte 6

Antes de instalar la unidad, extraiga el soporte (6) de la unidad.

- Inserte ambas llaves de liberación (8) entre la unidad y el soporte (6) hasta que encajen.
- Presione el soporte (6) y, a continuación, levante la unidad para separar ambos elementos.

## Montaje de la unidad 7

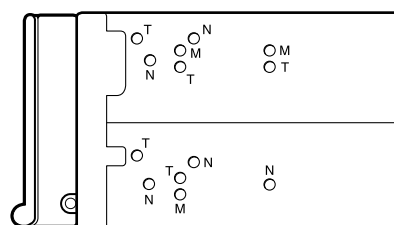
## 7-A Montaje de la unidad con el soporte suministrado

- Coloque el soporte suministrado (1) dentro del salpicadero.
- Doble los ganchos hacia fuera para conseguir una fijación segura.
- Monte la unidad en el soporte suministrado (1).

## 7-B Montaje de la unidad en un vehículo japonés

Es posible que pueda instalar esta unidad en algunos vehículos de marcas japonesas sin necesidad de utilizar el soporte suministrado. En caso de que no pueda, póngase en contacto con el distribuidor de Sony.

Para montar esta unidad en los soportes preinstalados del vehículo, utilice los tornillos (2) suministrados en los orificios para tornillos correspondientes en función de su automóvil: T corresponde a TOYOTA, M a MITSUBISHI y a NISSAN.



Notes

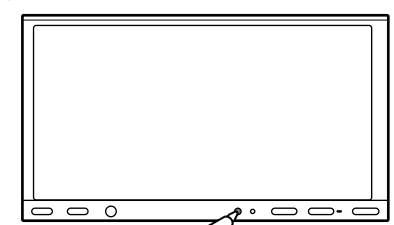
- Para evitar fallos de funcionamiento, realice la instalación únicamente con los tornillos suministrados (2).
- No ejerza presión excesiva sobre los botones de la unidad.
- No ejerza presión sobre la pantalla de cristal líquido.
- Antes de efectuar el montaje, asegúrese de que no haya ningún objeto en la parte superior de la unidad.

## Advertencia: si el encendido del vehículo no dispone de una posición ACC

Asegúrese de ajustar la función de desconexión automática. Para obtener información, consulte el "Manual de instrucciones" suministrado. Si no ha ajustado la función de desconexión automática, mantenga pulsado (SOURCE/OFF) cada vez que apague el interruptor de encendido, hasta que la pantalla desaparezca.

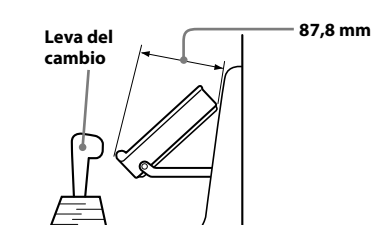
## Botón de reinicio

Una vez finalizada la instalación y las conexiones, asegúrese de presionar el botón de reinicio con un bolígrafo, etc.



## Precauzioni

- Scegliere con attenzione la posizione per l'installazione in modo che l'apparecchio non interferisca con le operazioni di guida del conducente.
- Evitare di installare l'apparecchio dove sia soggetto ad alte temperature, come alla luce solare diretta o al getto di aria calda dell'impianto di riscaldamento, o dove possa essere soggetto a polvere, sporcizia e vibrazioni eccessive.
- Usare solo il materiale di montaggio in dotazione per un'installazione stabile e sicura.
- Per aprire/chiedere il pannello anteriore, per inserire/estrarre un disco in modo semplice e soprattutto per assicurare una guida sicura, è necessario mantenere una certa distanza tra il pannello anteriore e la leva del cambio. La distanza necessaria varia in base alla posizione della leva del cambio dell'auto. Prima di installare l'apparecchio, scegliere con attenzione la posizione per l'installazione in modo che le operazioni di guida risultino sicure.



87.8 mm

## Regolazione dell'angolo di montaggio

Regolare l'angolo di montaggio in modo che sia inferiore a 45°.

## Collegamento del cavo del freno a mano 4

Assicurarsi di collegare il cavo del freno a mano (verde chiaro) del cavo di collegamento dell'alimentazione (2) al cavo di commutazione del freno a mano. La posizione di montaggio del cavo di commutazione del freno a mano varia in base all'auto. Per ulteriori informazioni, consultare l'autoconcessionario di fiducia o il più vicino rivenditore Sony.

## Installazione del microfono 5

Per catturare la voce durante le chiamate in vivavoce, è necessario installare il microfono (5).

- Non sottoporre il microfono a temperature ed umidità eccessivamente elevate.
- Se il cavo rimane avvolto al piantone di guida o alla leva del cambio, possono verificarsi situazioni di pericolo. Accertarsi di posizionare il cavo e altre parti in modo che non ostruiscano la guida.
- Se nell'auto sono presenti air-bag o altri dispositivi di assorbimento degli urti, prima dell'installazione, contattare il negozio in cui è stato acquistato l'apparecchio o l'autoconcessionario.

## 5-A Installazione sull'aletta parasole

- Installare il microfono (5) sul fermaglio (6).
- Installare il fermaglio (6) sull'aletta parasole.
- Installare i fermagli (non in dotazione) e regolare la lunghezza e la posizione del cavo in modo che non ostacoli la guida.

## 5-B Installazione sul cruscotto

- Installare il microfono (5) sul fermaglio (6), quindi posizionare il cavo nella scanalatura del fermaglio stesso (6).
- Applicare il fermaglio (6) al cruscotto utilizzando il nastro biadesivo (7).
- Installare un fermaglio (non in dotazione) e regolare la lunghezza e la posizione del cavo in modo che non ostacoli la guida.

Note

- Prima di applicare il nastro biadesivo (7), pulire la superficie del cruscotto con un panno asciutto.
- Regolare l'angolazione del microfono sulla posizione corretta.
- Il microfono (5) può essere installato senza utilizzare il fermaglio (6). In questo caso, applicare direttamente il microfono al cruscotto utilizzando il nastro biadesivo (7). Conservare il fermaglio non utilizzato (6) per usi futuri.

## Rimozione della staffa 6

Prima di installare l'apparecchio, rimuovere la staffa (6) dall'apparecchio.

- Inserire contemporaneamente entrambe le chiavette di rilascio (8) tra l'apparecchio e la staffa (6) fino a che non scattano in posizione.
- Estrarre la staffa (6), quindi sollevare l'apparecchio per rimuoverlo.

## Montaggio dell'apparecchio 7

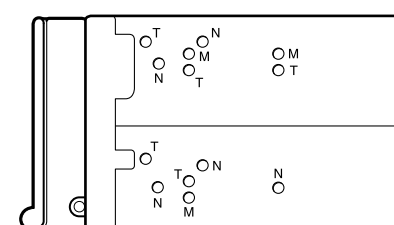
## 7-A Montare l'apparecchio utilizzando la staffa in dotazione

- Installare la staffa in dotazione (1) nel cruscotto.
- Piegare i morsetti verso l'esterno per un'applicazione più stabile.
- Montare l'apparecchio sulla staffa in dotazione (1).

## 7-B Montaggio in un'auto giapponese

È possibile installare il presente apparecchio in alcuni tipi di auto giapponesi senza utilizzare la staffa in dotazione. In caso contrario, rivolgersi al rivenditore Sony autorizzato.

Durante il montaggio del presente apparecchio sulle staffe preinstallate dell'auto, inserire le viti in dotazione (2) negli appositi fori, in base al modello dell'auto: T per TOYOTA, M per MITSUBISHI e N per NISSAN.



Note

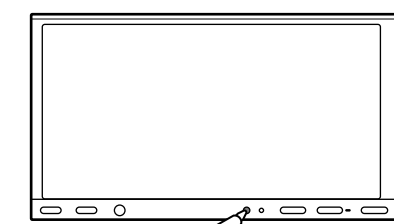
- Effettuare l'installazione utilizzando esclusivamente le viti in dotazione (2), onde evitare problemi di funzionamento.
- Non applicare forza eccessiva sui tasti dell'apparecchio.
- Non premere con forza sullo schermo LCD.
- Prima del montaggio, accertarsi che sulla parte superiore dell'apparecchio non vi sia alcun oggetto.

## Avvertenza relativa all'installazione su un'auto sprovvista della posizione ACC (accessoria) sul bloccetto di accensione

Accertarsi di impostare la funzione di spegnimento automatico. Per ulteriori informazioni, consultare le "Istruzioni per l'uso" in dotazione. L'apparecchio si spegne completamente e automaticamente allora impostata quando non è selezionata alcuna sorgente, onde evitare che la batteria si scarichi. Se la funzione di spegnimento automatico non è stata impostata, ogni volta che il motore viene spento tenere premuto (SOURCE/OFF) finché il display non viene disattivato.

## Tasto di azzeramento

Una volta completate le procedure di installazione e i collegamenti, accertarsi di premere il tasto di azzeramento con una penna a sfera o un oggetto simile.



## Power connection diagram

The auxiliary power connector may vary depending on your car. Check your car's auxiliary power connector diagram to make sure the connections match correctly. There are three basic types (illustrated below). You may need to switch the positions of the red and yellow leads of the unit's power supply connection cable (2). After matching the connections and switched power supply leads correctly, connect the unit to the car's power supply. If you have any questions and problems connecting your unit that are not covered in these instructions, please consult your car dealer.

## Diagrama de conexión de la alimentación

El conector de alimentación auxiliar puede variar según el vehículo. Consulte el diagrama de conexión de la alimentación auxiliar del vehículo para asegurarse de que realiza las conexiones correctamente. Hay tres tipos básicos de diagramas (se muestran a continuación). Es posible que deba intercambiar las posiciones de los cables rojo y amarillo del cable de suministro de alimentación de la unidad (2). Una vez que haya realizado las conexiones de los cables de la fuente de alimentación conmutada correctamente, conecte la unidad a la alimentación del vehículo. Si desea realizar alguna consulta o solucionar algún problema relativo a la conexión de la unidad que no se trate en este manual, póngase en contacto con el concesionario en el que ha adquirido el vehículo.

## Diagramma dei collegamenti di alimentazione

Il connettore di alimentazione ausiliaria può variare a seconda della macchina. Controllare il diagramma del connettore di alimentazione ausiliaria dell'auto per assicurarsi che i collegamenti corrispondano correttamente. Vi sono tre tipi di base (illustrazione sotto). Potrebbe essere necessario cambiare le posizioni dei fili rosso e giallo del cavo di collegamento dell'alimentazione dell'apparecchio (2). Dopo aver fatto corrispondere i collegamenti e aver commutato correttamente i cavi di alimentazione, collegare l'apparecchio all'alimentazione della macchina. In caso di domande o se sorgono problemi relativi al collegamento dell'apparecchio che non sono stati trattati nel presente manuale, contattare l'autoconcessionario.

