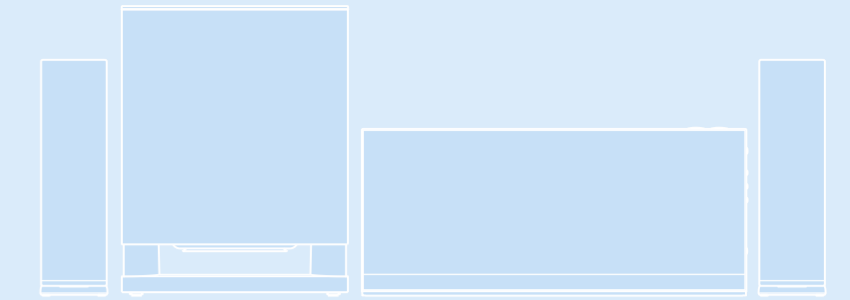


Quick Setup Guide Guía de ajuste rápido

BDV-F500

©2010 Sony Corporation Printed in Malaysia

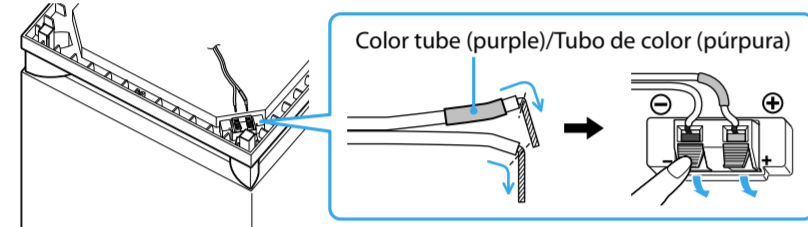
English Español



1 Connect the speakers/ Conexión de los altavoces

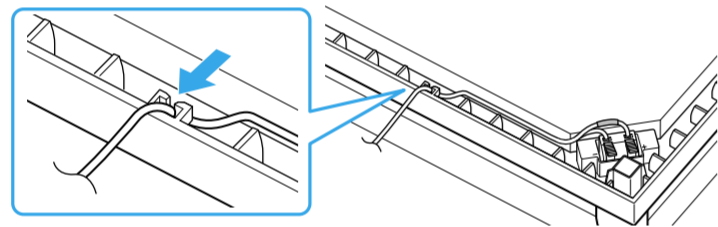
- 1. Connect the speaker cords to the subwoofer.**
Conecte los cables de altavoz al altavoz potenciador de graves.

Bottom of the subwoofer/Base del altavoz potenciador de graves



- 2. Thread the speaker cord through the gap along the side of the subwoofer, and secure it in the speaker cord holder.**

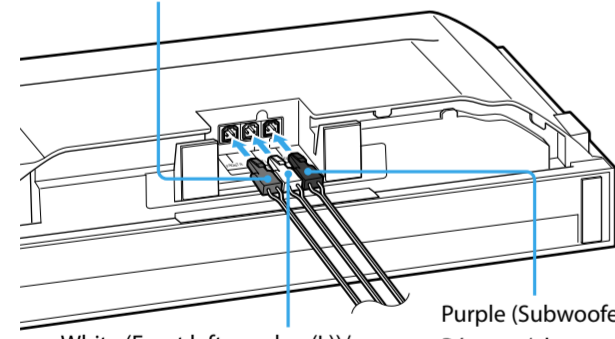
Encaje el cable de altavoz en el hueco que se encuentra a lo largo del lateral del altavoz potenciador de graves y fíjelo en el soporte para el cable del altavoz.



- 3. Connect the speaker cords to match the color of the SPEAKERS jacks of the unit.**

Conecte los cables de altavoz para hacerlos coincidir con el color de las tomas SPEAKERS de la unidad.

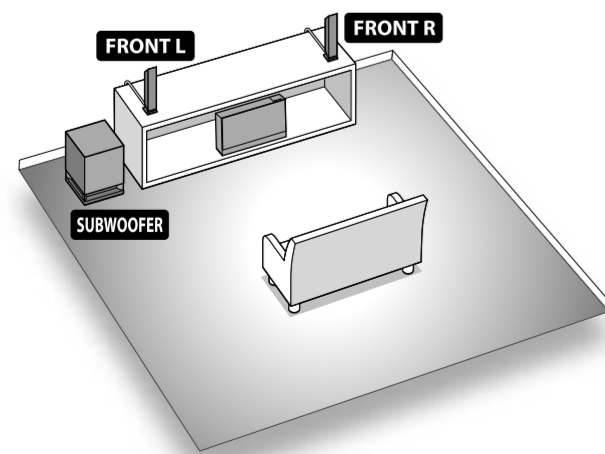
Red (Front right speaker (R))/
Rojo (altavoz frontal derecho (R))



White (Front left speaker (L))/
Blanco (altavoz frontal izquierdo (L))

Purple (Subwoofer)/
Púrpura (altavoz potenciador de graves)

- 4. Position the speakers.**
Distribuya los altavoces.

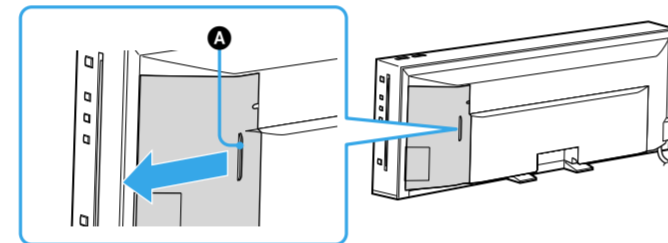


2 Connect your TV and set-top box/ Conexión del televisor y el descodificador

Depending on the jacks on your TV or set-top box, select the video and audio connection method.

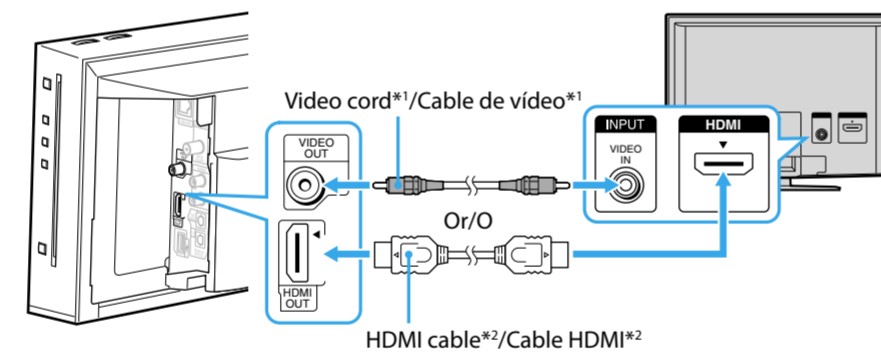
En función de las tomas de su televisor o descodificador, seleccione el método de conexión de vídeo y audio.

- 1. Hold the panel cover at (A), then slide it out to the side.**
Sujete la cubierta del panel por la marca (A) y, a continuación, deslícela hacia afuera, hacia el lateral.



- 2. Connect the video to your TV.**
Conecte el vídeo al televisor.

You can enjoy high-quality picture via the system by using an HDMI cable. Podrá disfrutar de imágenes de alta calidad a través del sistema mediante el uso de un cable HDMI.



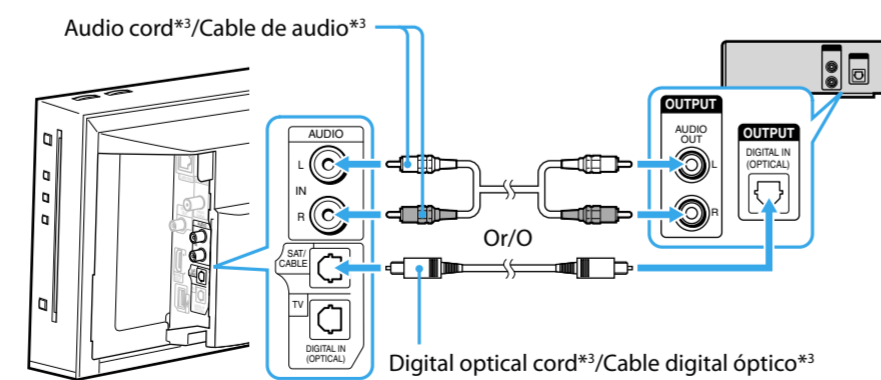
*¹ Not supplied/*¹ No suministrado

*² Supplied with Latin American models only/*² Suministrado solamente con los modelos de Latinoamérica.

- 3. Connect the audio from your set-top box.**
Conecte el audio desde el descodificador.

If you do not use a set-top box, refer to "Connecting the TV (Audio connection)" in the Operating Instructions. You can enjoy high-quality sound via the system by using a digital optical cord.

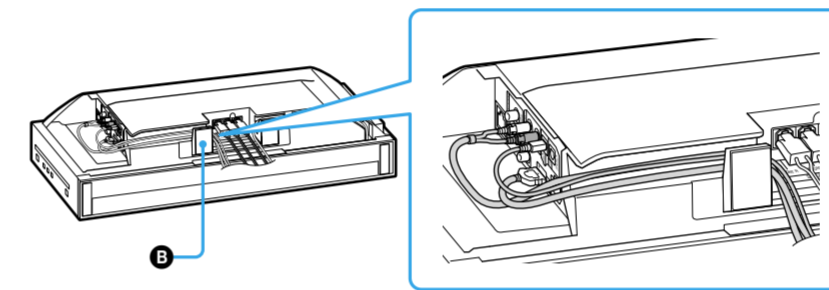
Si no utiliza un descodificador, consulte "Conexión del televisor (conexión de audio)" en el Manual de instrucciones. Podrá disfrutar de sonido de alta calidad a través del sistema mediante el uso de un cable digital óptico.



*³ Not supplied/*³ No suministrado

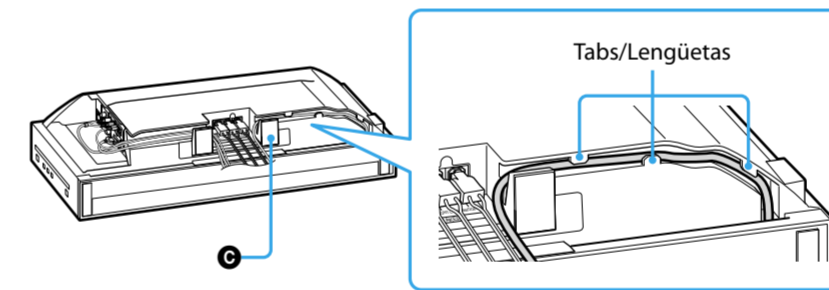
- 4. Bring together the cables, thread them through the gap on the bottom of the unit, and then draw them around the rear support (B).**

Junte los cables, encájelos en el hueco que se encuentra en la parte inferior de la unidad y, a continuación, páselos alrededor del soporte de la parte posterior (B).



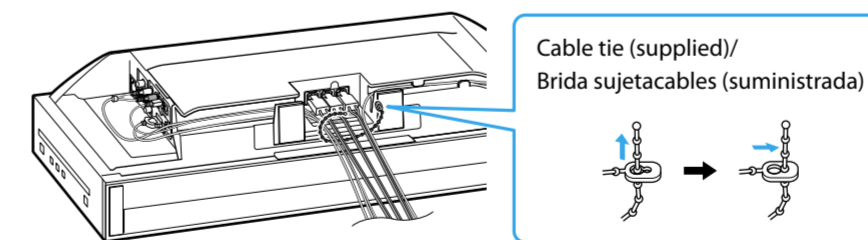
- 5. Thread the AC power cord (mains lead) through the gap on the bottom of the unit by securing it behind the tabs, and then draw it around the rear support (C).**

Encaje el cable de alimentación de ca en el hueco que se encuentra en la parte inferior de la unidad y fíjelo detrás de las lengüetas, a continuación, páselo alrededor del soporte de la parte posterior (C).



- 6. Bundle the cables, AC power cord (mains lead), and the speaker cords with the cable tie.**

Ate los cables, el cable de alimentación de ca y los cables de altavoz con la brida sujetacables.

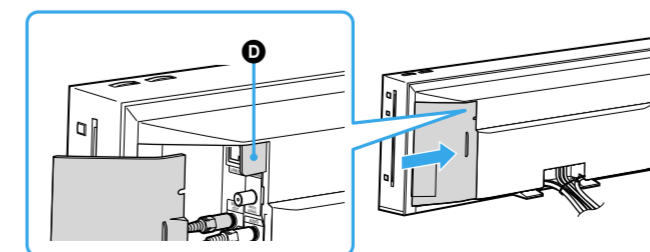


- 7. Attach the panel cover to the rear of the unit.**

Coloque la cubierta del panel en la parte posterior de la unidad.

Put the corner of the panel cover on (D), then slide it inward until it clicks into place.

Coloque la esquina de la cubierta del panel sobre (D) y, a continuación, deslícela hacia adentro hasta que se oiga un clic y encaje en su sitio.

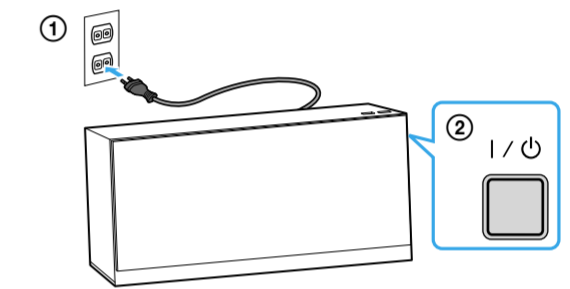


3 Perform "Easy Setup"/ Realización de la "Configuración fácil"

Do not insert a disc before performing the "Easy Setup".

No inserte ningún disco antes de llevar a cabo la "Configuración fácil".

- 1. Connect the AC power cord (1) and turn on the power (2).**
Conecte el cable de alimentación de ca (1) y, a continuación, encienda la alimentación (2).



- 2. Insert batteries into the remote.**
Inserte las pilas en el mando a distancia.

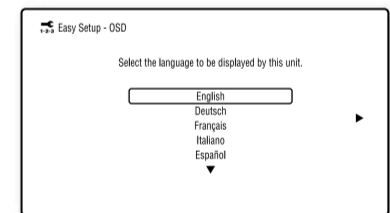
- 3. Turn on the TV, and switch the input selector on your TV so that system screens like the ones below appear on the TV screen.**

Encienda el televisor y cambie su selector de entrada, de manera que aparezcan pantallas similares a las que aparecen en la pantalla del televisor.

Starting up/
Inicio

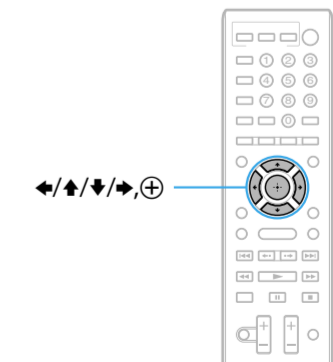


"Easy Setup" screen/
Pantalla "Configuración fácil"



- 4. Perform basic settings by following the on-screen instructions in "Easy Setup" using ◀/▶/⏪/⏩ and Ⓚ.**

Siga las instrucciones en pantalla para realizar los ajustes básicos en "Configuración fácil" mediante ◀/▶/⏪/⏩ y Ⓚ.



[Easy Setup is now complete.] appears when "Easy Setup" is complete. Aparece el mensaje [El Ajuste fácil se ha completado.] cuando finaliza la "Configuración fácil".