

NDフィルターキット ND Filter Kit Kit filtros ND Комплект нейтральных светофильтров ND濾光鏡套装

取扱説明書/Operating Instructions/Mode d'emploi/Bedienungsanleitung/Manual de instrucciones/Gebruiksaanwijzing/Bruksanvisning/Istruzioni per l'uso/Manual de instruções/Инструкция по эксплуатации/使用説明書/使用说明书/ 사용설명서/ تعليمات التشغيل

VF-37NKB VF-30NKB

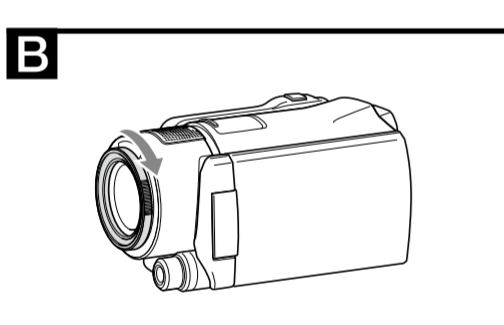
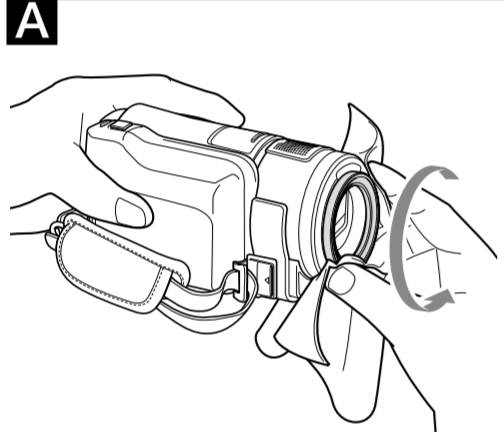
©2010 Sony Corporation Printed in China

この取扱説明書には、事故を防ぐための重要な注意事項と製品の取り扱いかたを示しています。この**取扱説明書をよくお読み**のうえ、製品を安全にお使いください。お読みになったあとは、いつでも見られるところに必ず保管してください。

お買い上げいただきありがとうございます。

⚠️ 注意 この取扱説明書には、事故を防ぐための重要な注意事項と製品の取り扱いかたを示しています。この**取扱説明書をよくお読み**のうえ、製品を安全にお使いください。お読みになったあとは、いつでも見られるところに必ず保管してください。

http://www.sony.net/



日本語

VF-37NKBはフィルター径37mm、VF-30NKBはフィルター径30mmのビデオカメラレコーダー(以下、カメラとする)に取り付けて使用するNDフィルターキットです。ご使用前にこの取扱説明書をよくお読みください。お読みになったあとは、いつでも見られるところに保管してください。

⚠️ 注意 安全のために

ソニー製品は、安全に充分配慮されています。しかし、まちがった使いかたをすると、人身事故が起きるおそれがあり危険です。事故を防ぐために次のことを必ずお守りください。

- 安全のための注意事項を守る。
- 故障したら使わずに、ソニーの相談窓口へ相談する。

⚠️ 注意 下記の注意事項を守らないとけがをすることがあります。

カメラに取り付けたNDフィルター／MCプロテクターを取りはずすときは、柔らかい布などをあて、ゆっくりゆるめてください。(イラスト **A** 参照)
注意をおこたると、思わぬけがをすることがあります。

主な特長

- ND (Neutral Density) フィルター (ND8) は、非常に明るいところを撮影する場合に光量を抑制し、コントラストを向上させます。
- MCプロテクターは、カメラのレンズをゴミやホコリ、傷などから保護します。また、余分な光を低減する高性能マルチコーティング(MC)タイプです。

取り付けかた

カメラのレンズ部にNDフィルターまたはMCプロテクターを取り付ける。(イラスト**B**参照)
* 取り付けるカメラはイラストのものとはかぎりません。
ご注意
* 本キットのNDフィルターおよびMCプロテクターには、他のフィルターやコンバージョンレンズを取り付けることはできません。

付属キャリングケースの取り扱いについて

- ケースを開けるときは、フタの中央手前の凸部を押しながら開けてください。無理に開けると、NDフィルターおよびMCプロテクターが落下することがあります。
- NDフィルターおよびMCプロテクターを収納するときは、カメラ取り付けネジ部を下にして収納してください。
- ケースを閉めるときは、手前1箇所と両側2箇所のツマが「カチッ」と音がするまで、押さえてください。

使用上のご注意

使用上の制限について
お使いのカメラによってはNDフィルターやMCプロテクターを取り付けると
－内蔵フラッシュが自動的に発光禁止になるモデルがあります。自動的に発光禁止にならないモデルでも、画像にNDフィルターやMCプロテクターの影ができる場合があるため、使用をおすすめできません。内蔵フラッシュを発光禁止に設定してお使いください。
－ナイトショット/ナイトショットプラス/ホログラフィックAF/ナイトプレミミング/赤外線リモコンなどの機能が使用できない場合があります。

お手入れ/保管について

- NDフィルターやMCプロテクター表面についたホコリは、ブローブラシか柔らかい刷毛で取ってください。指紋、その他の汚れは中性洗剤液をしみ込ませた柔らかい布で拭き取ってください。

保証書とアフターサービス

保証書について

- この製品には保証書が添付されていますので、お買い上げ店でお受け取りください。
- 所定事項の記入および記載内容をお確かめのうえ、大切に保管してください。
- 保証期間は、お買い上げ日より1年間です。

アフターサービスについて

調子が悪いときはまずチェックを

この説明書をもう一度ご覧になってお調べください。

それでも具合の悪いときは

- ソニーの相談窓口へご相談ください。ご相談になるときは次のことをお知らせください。
- 型名：VF-37NKBまたはVF-30NKB
- 故障の状態：できるだけ詳しく
- お買い上げ日

保証期間中の修理は

保証書の記載内容に基づいて修理させていただきます。詳しくは保証書をご覧ください。

保証期間経過後の修理は

修理によって機能が維持できる場合は、ご要望により有料修理させていただきます。

English

The Sony VF-37NKB ND filter kit is designed for video cameras (referred to below as “camera”) with a 37 mm diameter filter.

The Sony VF-30NKB ND filter kit is designed for cameras with a 30 mm diameter filter.

Before using this kit, read this manual carefully and keep it for future reference.

Caution on detaching the ND filter/MC protector

To remove the ND filter/MC protector attached to the camera, put a soft cloth over the ND filter/MC protector and slowly unscrew it. (See illustration **A**) Careless handling may cause injury.

Features

- This ND (Neutral Density) filter enhances the contrast of the image by restricting the amount of the light through the lens when shooting in the bright place.
- The MC protector protects the camera lens from dirt or dust. It is multi coated (MC) on both sides to reduce excessive light or reflection.

Attaching the ND filter/MC protector

Attach and tighten the ND filter or MC protector onto the screw threads of the camera lens. (See illustration **B)**

* The camera you attach the ND filter or MC protector to does not have to be the one illustrated.

Notes

- The ND filter and MC protector of this kit cannot be used with other filters or conversion lenses.

Handling the carrying case supplied

- Open the case while pressing the central convex part of the front of the lid. If you open the case forcibly, the ND filter and MC protector may fall out.
- Store the ND filter and MC protector with the camera attachment screw part facing downwards.
- To close the carrying case, press it until the front clip and two side clips click into place.

Notes on use

Restrictions on use

Depending on your camera, the following may happen when attaching the ND filter or MC protector:
－The built-in flash may be disabled automatically. It is not recommended to use the ND filter or MC protector with a camera that cannot be disabled automatically, because a shadow of the ND filter or MC protector may appear in the image. Set the flash to be disabled before use.
－You may be unable to use functions such as NightShot, NightShot plus, Hologram AF, NightFraming and Infra-red remote control.

Cleaning and storage of the ND filter/MC protector

- Remove any dust from the surface of the ND filter and MC protector with a blower brush or soft brush. Wipe off fingerprints or other smears with a soft cloth slightly moistened with a mild detergent solution.

Français

Le kit de filtre ND Sony VF-37NKB est destiné aux caméscopes (désignés par le terme « le caméscope » ci-dessous) ayant un diamètre de filetage de 37 mm. Le kit de filtre ND Sony VF-30NKB est destiné aux caméscopes ayant un diamètre de filetage de 30 mm. Avant d'utiliser ce kit, veuillez lire attentivement cette notice et la conserver pour toute référence future.

Précaution à prendre lors de la dépose du filtre ND ou du protecteur MC

Pour détacher le filtre ND ou le protecteur MC du caméscope, mettez un chiffon doux sur le filtre ND ou le protecteur MC et dévissez-le lentement. (Voir l'illustration **A**) Une mauvaise manipulation peut causer des blessures.

Caractéristiques

- Ce filtre ND (Densité neutre) améliore le contraste de l'image en restreignant la quantité de lumière passant par l'objectif lors de la prise de vue dans un lieu très lumineux.
- Le protecteur MC protège le caméscope de la saleté ou de la poussière. Il est de type multicouches (MC) sur les deux côtés pour réduire la lumière ou la réflexion excessive.

Fixation du filtre ND ou du protecteur MC

Posez et serrez le filtre ND ou le protecteur MC sur le filetage de l'objectif du caméscope. (Voir l'illustration **B)**

* Le caméscope sur lequel vous fixez le filtre ND ou le protecteur MC peut être différent de celui qui est illustré.

Remarques

- Le filtre ND et le protecteur MC de ce kit ne peuvent pas être utilisés avec d'autres filtres ou convertisseurs.

Utilisation de l'étui de transport fourni

- Ouvrez l'étui tout en appuyant sur la partie convexe centrale de l'avant du couvercle. Si ouvrez l'étui en forçant, le filtre ND et le protecteur MC peuvent tomber.
- Rangez le filtre ND et le protecteur MC avec la partie se vissant sur le caméscope orienté vers le bas.
- Pour fermer l'étui de transport, appuyez dessus de sorte que la fermeture avant et les deux fermetures latérales s'encliquettent.

Remarques sur l'emploi

Restrictions d'emploi

Selon le caméscope utilisé, les cas suivants peuvent se présenter lorsque vous fixez le filtre ND ou le protecteur MC :

- Le flash intégré peut être désactivé automatiquement. Il est déconseillé d'utiliser le filtre ND ou le protecteur MC avec un caméscope dont le flash ne se désactive pas automatiquement, car l'ombre du filtre ND ou du protecteur MC peut apparaître sur l'image. Désactivez le flash avant d'utiliser le caméscope.
- Vous ne pouvez peut-être pas utiliser certaines fonctions, telles que NightShot, NightShot plus, Hologram AF, NightFraming et la télécommande infrarouge.

Nettoyage et rangement du filtre ND ou du protecteur MC

- Nettoyez la poussière de la surface du filtre ND et du protecteur MC avec une brosse à soufflet ou une brosse douce. Essuyez les traces de doigts ou autres saletés avec un chiffon doux, imprégné d'une solution détergente légère.

Deutsch

Der ND-Filter-Satz Sony VF-37NKB ist für Videokameras gedacht (im Folgenden als „Kamera“ bezeichnet), die einen Filterdurchmesser von 37 mm haben.

Der ND-Filter-Satz Sony VF-30NKB ist für Kameras gedacht, die einen Filterdurchmesser von 30 mm haben.

Vor dem Betrieb dieses Satzes lesen Sie die Bedienungsanleitung gründlich durch und bewahren sie zum Nachschlagen auf.

Vorsichtsmaßregel zum Abnehmen des ND-Filters/MC-Schutzfilters

Wenn Sie den an der Kamera angebrachten ND-Filter/MC-Schutzfilter abnehmen wollen, legen Sie ein weiches Tuch über den ND-Filter/MC-Schutzfilter und schrauben ihn dann langsam ab. (Siehe Abbildung **A**) Bei unvorsichtiger Handhabung besteht Verletzungsgefahr.

Merkmale

- Dieser ND-Filter (ND = Neutraldichte) verbessert den Bildkontrast durch Begrenzung der Lichtmenge durch das Objektiv bei Aufnahme an hellen Orten.
- Der MC-Schutzfilter schützt außerdem das Kameraobjektiv vor Schmutz und Staub. Er ist auf beiden Seiten mehrfachbeschichtet (MC), um überschüssiges Licht oder Reflexion zu verringern.

Anbringen des ND-Filters/MC-Schutzfilters

Bringen Sie den ND-Filter oder MC-Schutzfilter an dem Schraubgewinde des Kameraobjektivs an und ziehen Sie ihn fest. (Siehe Abbildung **B)**

* Die Kamera, an der Sie den ND-Filter oder MC-Schutzfilter anbringen, kann sich von der hier abgebildeten unterscheiden.

Hinweise

- Der ND-Filter und MC-Schutzfilter dieses Satzes kann nicht mit anderen Filtern oder Konvertern verwendet werden.

Umgang mit dem mitgelieferten Transportbehälter

- Öffnen Sie den Behälter, während Sie den mittleren konvexen Teil der Vorderseite des Deckels eindrücken. Wenn Sie den Behälter gewaltsam öffnen, kann der ND-Filter und MC-Schutzfilter herausfallen.
- Legen Sie den ND-Filter und den MC-Schutzfilter mit Kamerabefestigungsschraubenteil nach unten wiegend ab.
- Zum Schließen des Transportbehälters drücken Sie den Deckel auf, bis der vordere Clip und die beiden seitlichen Clips einrasten.

Hinweise zur Verwendung

Einschränkungen

Je nach Ihrer Kamera kann Folgendes beim Anbringen des ND-Filters oder MC-Schutzfilters auftreten:
－Der eingebaute Blitz kann automatisch deaktiviert werden. Es wird nicht empfohlen, den ND-Filter oder MC-Schutzfilter zu verwenden, wenn der integrierte Blitz Ihrer Kamera nicht automatisch deaktiviert wird, weil ein Schatten des ND-Filters oder MC-Schutzfilters im Bild erscheinen kann. Deaktivieren Sie vor der Verwendung den Blitz.
－Funktionen wie NightShot, NightShot plus, Hologram AF, NightFraming sowie die Infrarot-Fernbedienung können möglicherweise nicht verwendet werden.

Reinigen und Lagern des ND-Filters/MC-Schutzfilters

- Entfernen Sie Staub mit einem Blasepinsel oder einem sonstigen weichen Pinsel von der Oberfläche des ND-Filters und MC-Schutzfilters. Zum Entfernen von Fingerabdrücken oder Schlieren verwenden Sie ein weiches, leicht mit mildem Haushaltsreiniger angefeuchtetes Tuch.

Español

El juego de filtro ND VF-37NKB Sony ha sido diseñado para videocámaras (a partir de ahora “cámara”) con un filtro de 37 mm de diámetro.

El juego de filtro ND VF-30NKB Sony ha sido diseñado para cámaras con un filtro de 30 mm de diámetro. Antes de utilizar este juego, lea detenidamente este manual y consérvelo para futuras referencias.

Precaución al extraer el filtro ND/ protector MC

Para extraer el filtro ND/protector MC fijado a la cámara, coloque un paño suave encima de dicho filtro ND/protector MC y desenrósquelo lentamente. (Consulte la ilustración **A**) El manejo descuidado podría causar lesiones.

Características

- Este filtro ND (Densidad neutra) refuerza el contraste de la imagen restringiendo la cantidad de luz que atraviesa el objetivo cuando se fotografía en un lugar brillante.
- El protector MC protege el objetivo de la cámara contra la suciedad o el polvo. Es un revestimiento múltiple (MC) en ambos lados para reducir el exceso de luz o la reflexión.

Colocación del filtro ND/protector MC

Monte y apriete el filtro ND o el protector MC en la rosca del objetivo de la cámara. (Consulte la ilustración **B)**

* La cámara en la que monte el filtro ND o el protector MC no deberá ser necesariamente la mostrada en la ilustración.

Notas

- El filtro ND y el protector MC de este juego no podrá utilizarse con otros filtros ni lentes de conversión.

Manejo de la funda de transporte suministrada

- Abra la funda presionando la parte convexa central de la parte frontal de la tapa. Si abriese la funda a la fuerza, filtro ND y el protector MC podrian caerse.
- Guarde el filtro ND y el protector MC con la parte roscada de fijación a la cámara encarada hacia abajo.
- Para cerrar la funda de transporte, presiónela hasta que la presilla frontal y las dos presillas laterales chasqueen en su lugar.

Notas sobre la utilización

Restricciones en la utilización

Dependiendo de su cámara, es posible que suceda lo siguiente cuando instale el filtro ND o el protector MC:

－El flash incorporado puede inhabilitarse automáticamente. No se recomienda utilizar el filtro ND ni el protector MC con una cámara que no pueda no inhabilitarse automáticamente, porque en la imagen podría resultar una sombra del filtro ND o del protector MC. Ajuste el flash para que se inhabilite antes de la utilización.

－Es posible que no pueda utilizar funciones tales como NightShot, NightShot plus, Hologram AF, NightFraming, ni el control remoto por rayos infrarrojos.

Limpeza y almacenamiento del filtro ND/ protector MC

- Elimine el polvo de la superficie del filtro ND y el protector MC con un cepillo soplador u otro cepillo suave. Limpie las huellas dactilares u otras manchas con un paño suave ligeramente humedecido en una solución poco concentrada de detergente.

Nederlands

Het Sony VF-37NKB grijsfilter (ND) is ontwikkeld voor videocamera’s (hierna genoemd "camera") met een filter met een doorsnede van 37 mm diameter. Het Sony VF-30NKB grijsfilter (ND) is ontwikkeld voor camera’s met een filter met een doorsnede van 30 mm diameter.

Voordat u deze set gebruikt dient u de handleiding zorgvuldig te lezen en het voor toekomstige naslag te bewaren.

Waarschuwing bij het verwijderen van het grijsfilter (ND)/MC-beschermer

Om het grijsfilter (ND)/MC-beschermer van een camera te verwijderen, pakt u het grijsfilter (ND)/MC-beschermer vast met een zacht doekje en draait u deze langzaam los. (zie afbeelding **A**) Onvoorzichtigheid kan verwondingen tot gevolg hebben.

Functies

- Dit (Neutrale dichtheid) grijsfilter verbetert het contrast van het beeld door de hoeveelheid licht door de lens te beperken bij het opnemen bij een felerlichte plaats.
- De MC beschermer beschermt de camerалens tegen vuil of stof. Het heeft een dubbele coating (MC) aan beide kanten om overmatig licht of reflectie te verminderen.

Bevestigen van het grijsfilter (ND)/MC-beschermer

Bevestig en draai het grijsfilter (ND) of de MC-beschermer vast op de schroefdraad van de camerалens. (zie afbeelding **B)**

* De camera waarop u het grijsfilter (ND) of de MC-beschermer aan bevestigt, hoeft niet te zijn afgebeeld.

Opmerkingen

- Het grijsfilter (ND) en de MC-beschermer van deze set kunnen niet worden gebruikt met andere filters of conversielensen.

Bedienen van het meegeleverde draagtasje

- Open de tas terwijl u drukt op het bolle middengedeelte van de voorkant van de klep. Als u met kracht de tas opent, kunnen het grijsfilter (ND) en de MC-beschermer eruit vallen.
- Berg het grijsfilter (ND) en de MC-beschermer met het deel van de camera met de bevestigingsschroef naar onder gericht, op.
- Om het draagtasje te sluiten, drukt u tot de voorklem en de twee zijklemmen op hun plaats klikken.

Opmerkingen voor het gebruik

Beperkingen bij het gebruik

Afhankelijk van uw camera kan het volgende gebeuren als u het grijsfilter (ND) of de MC-beschermer bevestigt:

－Soms kan de ingebouwde flitser automatisch worden uitgeschakeld. Het wordt niet aanbevolen om het grijsfilter (ND) of de MC-beschermer bij een camera te gebruiken die niet automatisch kan worden uitgeschakeld omdat een schaduw van het grijsfilter (ND) of de MC-beschermer op de afbeelding kan verschijnen. Schakel de flitser uit voor gebruik.
－De speciale functies zoals NightShot, NightShot plus, Hologram AF, NightFraming en Infrarood afstandsbediening kunnen in sommige gevallen niet worden gebruikt.

Reinigen en opbergen van het grijsfilter (ND)/MC-beschermer

Als het grijsfilter (ND) en de MC-beschermer stoffig zijn, kunt u deze schoonmaken met een zacht kwastje of blaaskwastje. Vingerafdrukken of andere vlekken kunt u wegvegen met een zacht doekje, licht bevochtigd met wat mild zeepsop.

Svenska
Sony VF-37NKB ND-filtersats är utformat för videokameror (nedan kallad "kamera") med en filterdiameter på 37 mm. Sony VF-30NKB ND-filtersats är utformat för kameror med en filterdiameter på 30 mm. Innan du börjar använda denna filtersats, läs noga igenom denna manual. Spara manualen.

Att tänka på vid borttagning av ND-filtret/MC-skyddet

För att ta av ND-filtret/MC-skyddet påsatt kameran, lägg en mjuk duk över ND-filtret/MC-skyddet och skruva försiktigt av det. (Se illustration ​[**A**​]) Oaktasam hantering kan leda till personskador.

Egenskaper

- Detta ND-filter (Neutral densitet) ökar kontrasten i bilden genom att begränsa mängden ljus genom objektivet vid fotografering på platser med starkt ljus.
- MC-skyddet skyddar kameraobjektivet från smuts och damm. Det har antireflexbehandling i flera lager (MC, multi-coated) på båda sidor för att reducera onödigt ljus eller oönskade reflektioner.

Montering av ND-filtret/MC-skyddet

Sätt på och skruva fast ND-filtret eller MC-skyddet på skruvgången på kameraobjektivet. (Se illustration ​[B**​])**

* Den kamera på vilken du monterar ND-filtret eller MC-skyddet behöver inte vara den som visas på bilden.

Obs!

- ND-filtret och MC-skyddet i denna sats kan inte användas med andra filter eller konverterar.

Hantering av den medföljande bärväskan

- Öppna väskan genom att trycka in den konvexa delen i mitten på locket. Om väskan öppnas med våld, kan ND-filtret och MC-skyddet ramla ut.
- Förvara ND-filtret och MC-skyddet med kamerafästskruven vänd nedåt.
- Stäng bärväskan genom att tillsluta den tills spärrhaken på framsidan och det två spärrhakarna på sidorna klickar till.

Anmärkningar gällande bruk

Begränsningar för användning

Beroende på vilken kameran du har, kan följande inträffa när ND-filtret eller MC-skyddet sätts på:
— Den inbyggda blixten kanske kopplas ur automatiskt. Det rekommenderas inte att ND-filtret eller MC-skyddet används med en kamera som inte kopplas ur automatiskt, eftersom en skugga av ND-filtret eller MC-skyddet kan synas på bilden. Gör lämplig inställning så att blixten kopplas ur före användning.
— Det är möjligt att det inte går att använda funktioner som NightShot, NightShot plus, Hologram AF, NightFraming och infraröd fjärrkontroll.

Rengöring och förvaring av ND-filtret/MC-skyddet

- Ta bort eventuellt damm från ytan på ND-filtret och MC-skyddet med en blåsborste eller en mjuk borste. Torka bort fingeravtryck eller andra slags fläckar med en mjuk torkduk som fuktats lätt med en mild rengöringsmedelslösning.

Italian

Il kit filtro ND Sony VF-37NKB è destinato alle videocamere (di seguito chiamate “videocamera”) provviste di attacco da 37 mm di diametro. Il kit filtro ND Sony VF-30NKB è invece destinato alle videocamere provviste di attacco da 30 mm di diametro.

Prima di usare il kit si raccomanda di leggere a fondo queste istruzioni e, quindi, di conservare per consultazioni future.

Avvertenza relativa alla rimozione del filtro ND o della protezione MC

Per rimuovere il filtro ND o la protezione MC dalla videocamera si raccomanda innanzi tutto di applicarvi un panno morbido e quindi di svitarli con molta delicatezza (come mostra la figura ​[**A**​]). Se maneggiati in modo non appropriato essi potrebbero infatti divenire causa di lesioni.

Caratteristiche

- Il filtro ND (a densità neutrale) aumenta il contrasto dell'immagine limitando la quantità di luce che entra nell'obiettivo durante le riprese in luoghi luminosi.
- La protezione MC ripara l'obiettivo della videocamera dalla sporcizia e dalla polvere. Per ridurre la luce o i riflessi eccessivi esso è provvisto di più rivestimenti su entrambi i lati (MC = "multi-coating").

Montaggio del filtro ND o della protezione MC

Il filtro ND o la protezione MC vanno avvitati saldamente alla filettatura dell'obiettivo della videocamera (come mostra la figura ​[B**​]).**

* La videocamera non deve essere necessariamente quella del tipo qui illustrato.

Note

- Il filtro ND e la protezione MC di questo kit non possono essere usati con altri filtri od obiettivi di conversione.

Uso della custodia di trasporto fornita in dotazione

- Aprire la custodia premendo la parte centrale convessa anteriore del coperchio. Se la si apre con eccessiva forza il filtro e la protezione potrebbero fuoriuscire cadendo.
- Inserire il filtro e la protezione mantenendone rivolta in basso la parte con la filettatura di attacco all'obiettivo.
- Per chiudere la custodia occorre premerne il coperchio sino ad avvertire lo scatto della graffetta anteriore e delle due laterali.

Note sull’uso

Restrizioni d’uso

A seconda della videocamera in uso, quando si monta il filtro ND o la protezione MC:

— Il flash incorporato potrebbe disabilitarsi automaticamente. Si suggerisce di non usare né il filtro né la protezione con una videocamera il cui flash non possa disabilitarsi automaticamente, poiché in caso contrario sull'immagine potrebbe apparire l'ombra da essi lasciata. Disattivare il flash prima di usare l'apparecchio.

— Le funzioni NightShot, NightShot plus, Hologram AF, NightFraming nonché quella di telecomando all'infrarosso potrebbero non essere utilizzabili.

Pulizia e conservazione del filtro ND e della protezione MC

- Rimuovere qualsiasi traccia di polvere con un pennello morbido o con uno provvisto di soffiatore. Le macchie, comprese le impronte digitali, devono invece essere rimosse strofinandole delicatamente con un panno morbido leggermente inumidito con una soluzione detergente blanda.

Português

O kit do filtro ND VF-37NKB da Sony destina-se a ser utilizado em câmaras de vídeo (referidas abaixo como “câmara”) que tenham um filtro com um diâmetro de 37 mm.

O kit do filtro ND VF-30NKB da Sony destina-se a ser utilizado em câmaras que tenham um filtro com um diâmetro de 30 mm.

Antes de utilizar este kit, leia este manual com atenção e guarde-o para futura consulta.

Cuidado ao retirar o filtro ND/ protector MC

Para retirar o filtro ND/protector MC fixo na câmara, coloque um pano macio sobre o filtro ND/protector MC e desaperite-o devagar (veja a Ilustração ​[**A**​]). Um manuseamento descuidado pode causar ferimentos.

Características

- Este filtro ND (densidade neutra) aumenta o contraste da imagem pelo facto de limitar a quantidade de luz que passa pela objectiva quando gravar num local luminoso.
- O protector MC protege a objectiva da câmara contra sujidade ou poeira. O protector tem múltiplas camadas (MC) de ambos os lados para reduzir o excesso de luz ou reflexo.

Fixar o filtro ND/protector MC

Fixe e aperte o filtro ND ou o protector MC nas roscas de parafuso da objectiva da câmara (veja a Ilustração ​[B**​]).**

* A câmara na qual fixar o filtro ND ou o protector MC não tem de ser a mesma que a câmara ilustrada.

Notas

- O filtro ND e o protector MC deste kit não podem ser utilizados com outros filtros ou lentes de conversão.

Manusear o estojo de transporte fornecido

- Abra o estojo pressionando sobre a parte central convexa da parte da frente da tampa. Se abrir o estojo à força, o filtro ND e o protector MC poderão cair.
- Guarde o filtro ND e o protector MC com a parte do parafuso de fixação na câmara virada para baixo.
- Para fechar o estojo de transporte, pressione-o até o engate da frente e os dois engates laterais ficarem devidamente engatados.

Notas de utilização

Restrições de utilização

Dependendo da câmara utilizada, poderão ocorrer as seguintes situações quando fixar o filtro ND ou o protector MC:

— O flash incorporado pode ser automaticamente desactivado. Não se recomenda a utilização do filtro ND ou do protector MC com uma câmara cujo flash não possa ser automaticamente desactivado, porque poderá aparecer uma sombra do filtro ND ou do protector MC na imagem. Desactive o flash antes da utilização.

— Poderá não ser possível utilizar funções como o NightShot, NightShot plus, Hologram AF, NightFraming e o telecomando de infravermelhos.

Limpeza e armazenamento do filtro ND/ protector MC

- Remova qualquer poeira da superfície do filtro ND e do protector MC com um pincel de sopra ou um pincel macio. Limpe quaisquer impressões digitais ou outras manchas com um panno macio ligeiramente humedecido com uma solução de detergente suave.

Русский

Комплект нейтрального светофильтра Sony VF-37NKB предназначен для видеокамер (далее именуемых как “камера”) со светофильтром диаметром 37 мм.

Комплект нейтрального светофильтра Sony VF-30NKB предназначен для камер со светофильтром диаметром 30 мм.

Перед использованием этого комплекта внимательно ознакомьтесь с данным руководством и сохраните его для последующего использования.

Меры предосторожности при отсоединении нейтрального светофильтра/защитной насадки

Для снятия нейтрального светофильтра/защитной насадки, прикрепленной к камере, оберните нейтральный светофильтр/защитную насадку мягкой тканью и медленно отвинтите ее. (См. рисунок ​[**A**​]) Неосторожное обращение может привести к травме.

Характеристики

- Нейтральный светофильтр (нейтральной плотности) усиливает контрастность изображения путем ограничения количества света через объектив при съемке в ярко освещенном месте.

- Защитная насадка предохраняет объектив камеры от попадания грязи или пыли. Она имеет мульти покрытие (MC) на обеих сторонах для ослабления чрезмерного освещения или отражения.

Прикрепление нейтрального светофильтра/защитной насадки

Прикрепите и затяните нейтральный светофильтр или защитную насадку на резьбе объектива камеры. (См. рисунок ​[B**​])**

* Камера, к которой прикрепляется нейтральный светофильтр или защитная насадка, может отличаться от той, что показана на рисунке.

Примечания

- Нейтральный светофильтр и защитная насадка данного комплекта не могут использоваться с другими фильтрами или конверсионными объективами.

Уход за прилагаемым переносным футляром

- Откройте футляр, нажав на центральный выступ в передней части крышки. Если открыть футляр с приложением силы, нейтральный светофильтр и защитная насадка могут выпасть.
- Храните нейтральный светофильтр и защитную насадку таким образом, чтобы резьба для прикрепления к камере была внизу.
- Для закрытия переносного футляра нажмите на него таким образом, чтобы передняя клипса и две боковые клипсы защелкнулись на месте.

Примечания относительно использования

Ограничения относительно использования

В зависимости от камеры во время прикрепления нейтрального светофильтра или защитной насадки может произойти следующее:

— Встроенная вспышка может отключаться автоматически. Не рекомендуется использовать нейтральный светофильтр или защитную насадку с камерой, которая не может отключаться автоматически, поскольку на изображении может появиться тень от нейтрального светофильтра или защитной насадки. Перед использованием вспышки установите ее в выключенное положение.

— Использование таких функций, как NightShot, NightShot plus, Hologram AF, NightFraming и инфракрасного пульта дистанционного управления может быть недоступным.

Чистка и хранение нейтрального светофильтра/защитной насадки

* Поверхность нейтрального светофильтра и защитной насадки следует очищать от пыли с помощью воздуходувки или мягкой щетки. Отпечатки пальцев или другие грязные пятна следует протирать мягкой тканью, слегка смоченной в слабом растворе моющего средства.

Изготовитель: Сони Корпорейшн
Адрес: 1-7-1 Конан, Минато-ку, Токио, 108-0075 Япония

Страна-производитель: Филиппины

Импортер на территории РФ и название и адрес организации, расположенной на территории РФ, уполномоченной принимать претензии от пользователей:
ЗАО “Сони Электроникс”, 123103, Москва, Карамышевский проезд, 6, Россия

Дата изготовления напечатана на картонной коробке.

中文（繁）

Sony VF-37NKB ND 濾光鏡套件是專為配備直徑37 mm濾鏡的攝錄影機（以下稱“攝影機”）所設計的套件。

Sony VF-30NKB ND 濾光鏡套件是專為配備直徑30 mm濾鏡的攝影機所設計的套件。使用此套件前，請先詳讀本手冊並妥善保存，以便未來參考之用。

拆卸 ND 濾光鏡/MC 保護鏡時的注意事項

若要取下安裝在攝影機上的 ND 濾光鏡/MC 保護鏡，請用軟布覆蓋 ND 濾光鏡/MC 保護鏡，然後慢慢將其轉下。（參見圖 ​[**A**​]）若不謹慎操作將可能導致意外受傷。

功能

- 在明亮的位置拍攝時，這組 ND（中性密度）濾光鏡可限制穿過鏡頭的光線量以強化影像對比。
- MC 保護鏡可保護攝影機鏡頭免於沾染灰塵或汗垢。保護鏡雙面均採用多層鍍膜（MC）處理，可避免過量光線射入或降低反射。

安裝 ND 濾光鏡/MC 保護鏡

將 ND 濾光鏡或 MC 保護鏡安裝於攝影機鏡頭的螺紋上，然後將其鎖緊。（參見圖 ​[**B**​]）

* 安裝 ND 濾光鏡或 MC 保護鏡的攝影機不需與圖例中的攝影機相同。

備註

- 此套件的 ND 濾光鏡和 MC 保護鏡無法搭配其他濾鏡或轉接鏡頭使用。

隨附便攜盒的使用方式

- 按下前側外蓋的中央突起部位，然後打開便攜盒。若強行打開便攜盒，ND 濾光鏡和MC 保護鏡可能會掉落。
- 存放ND 濾光鏡和MC 保護鏡時，請將與攝影機連接的螺紋部位朝下存放。
- 若要關上便攜盒，請將其按下，直到前側固定夾及兩側固定夾卡入定位為止。

使用須知

使用上的限制

視您攝影機的不同，安裝ND 濾光鏡和 MC 保護鏡時可能會發生以下狀況：

－可能會自動停用內建閃光燈。不建議搭配無法自動停用閃光燈的攝影機使用ND 濾光鏡或MC 保護鏡，因為拍攝的影像中可能會出現ND 濾光鏡或MC 保護鏡的陰影。使用前請將閃光燈設為停用。

－您可能無法使用某些功能，如 NightShot、NightShot plus、Hologram AF、NightFraming 和紅外線遙控功能等。

清潔及存放 ND 濾光鏡/MC 保護鏡

- 請用吹氣刷或軟刷拂去 ND 濾光鏡及 MC 保護鏡表面的灰塵。請以軟布沾取少許柔性清潔劑溶液，將鏡頭上的指印或其他汗漬擦拭乾淨。

中文（簡）

Sony VF-37NKB ND 濾光鏡工具包专门设计用于带有 37 mm 直径滤光镜的摄像机（以下简称“摄像机”）。

Sony VF-30NKB ND 濾光鏡工具包专门设计用于带有 30 mm 直径滤光镜的摄像机。使用本工具包之前，请全文阅读本说明书并妥善保管，以备今后参考。

ND 濾光鏡/MC 保护鏡拆卸注意事項

如需取下安装到摄像机上的 ND 滤光镜/MC 保护鏡，請用软布覆盖 ND 濾光鏡/MC 保护鏡，然後将其慢慢旋下。（參见图 ​[**A**​]）操作不仔细可能导致意外受伤。

特性

- 通过限制在明亮环境中拍摄时穿过镜头的光量，此 ND（中性密度）滤光鏡可增强图像的对比值。
- MC 保护鏡可对摄像机镜头起到防尘或防垢的作用。它采用双面多层镀膜（MC）技术，可有效减少多余光线的进入或降低反射率。

安装 ND 濾光鏡/MC 保护鏡

將 ND 濾光鏡或 MC 保护鏡安装到摄像机镜头的螺紋上并拧紧。（參见图 ​[**B**​]）

* 安装 ND 濾光鏡或 MC 保护鏡的摄像机并非必须为图中所示的摄像机。

注意

- 本工具包中的 ND 濾光鏡和 MC 保护鏡不能与其他滤光鏡或广角鏡一起使用。

操作隨附的便攜盒

- 按住盒蓋前端中间的凸起部分，打开便携盒。如果强行打开便携盒，可能会导致 ND 濾光鏡和 MC 保护鏡摔落到地上。
- 存放 ND 濾光鏡和 MC 保护鏡时，应使摄像机的安裝螺絲部分朝下。
- 关闭便携盒时，請向下按压，直至正面的卡夹及側面的两个卡夹都咔嚓一声就位。

使用須知

使用上的限制

安裝 ND 濾光鏡或 MC 保护鏡时，取決于摄像机，可能会出现以下情况：
－内置闪光灯可能会被自动禁用。建议不要在无法自动禁用内置闪光灯的摄像机上使用 ND 濾光鏡或 MC 保护鏡，因为 ND 濾光鏡或 MC 保护鏡的阴影可能会落到影像上。請在使用之前禁用闪光灯。

－有时无法使用某些功能，如 NightShot 功能、NightShot plus 功能、Hologram AF 功能、NightFraming 功能或红外遙控功能等。

清潔和存放 ND 濾光鏡/MC 保护鏡

- 用吹气刷或软刷拂去 ND 濾光鏡和 MC 保护鏡表面的灰尘。請將軟布在柔性的清潔剂溶液中蘸湿，然后用它擦淨镜头上的指印或其它污漬。

索尼公司
出版日期: 2013 年 3 月

한국어

Sony VF-37NKB ND 필터 키트는 37 mm 직경의 필터를 장착한 비디오 카메라(이하 “카메라”라고 함)용으로 제작되었습니다. Sony VF-30NKB ND 필터 키트는 30 mm 직경의 필터를 장착한 카메라용으로 제작되었습니다.

본 키트를 사용하기 전에 본 설명서를 숙독하고 이후에 참조할 수 있도록 잘 보관해 주십시오.

ND 필터/MC 프로텍터 분리 시 주의 사항

카메라에 부착된 ND 필터/MC 프로텍터를 분리하려면 ND 필터/MC 프로텍터를 부드러운 천으로 덮은 다음 천천히 돌려서 분리하십시오. (그림 ​[**A**​] 참조)

취급 시 부주의하면 부상을 입을 수 있습니다.

특징

- 본 ND(Neutral Density) 필터는 밝은 곳에서 촬영할 때에 렌즈를 통해서 들어오는 빛의 양을 제한해서 이미지의 콘트라스트를 향상시킵니다.
- MC 프로텍터는 오물이나 먼지로부터 카메라 렌즈를 보호합니다. 프로텍터는 과도한 빛이나 반사를 줄이기 위해서 양쪽에 다중 코팅(MC) 되어 있습니다.

ND 필터/MC 프로텍터 부착하기

카메라 렌즈의 나사산에 ND 필터 또는 MC 프로텍터를 부착해서 조여 주십시오. (그림 ​[**B**​] 참조)

* ND 필터 또는 MC 프로텍터를 부착한 카메라는 그림과 동일한 것일 필요는 없습니다.

참고

- 본 키트의 ND 필터 및 MC 프로텍터는 다른 필터 또는 컨버전 렌즈에는 사용할 수 없습니다.

부속된 운반 케이스 취급하기

- 덮개 앞면 중앙의 돌출부를 눌러서 케이스를 엽니다. 케이스를 억지로 열면 ND 필터 및 MC 프로텍터가 떨어질 수 있습니다.
- ND 필터 및 MC 프로텍터는 카메라 부착 나사부가 아래를 향하도록 보관해 주십시오.
- 운반 케이스를 닫으려면 앞면의 클립 하나와 측면 클립 두 개가 제자리에 걸릴 때까지 돌려 주십시오.

사용상의 주의

사용상의 제한

카메라에 따라서는 ND 필터 또는 MC 프로텍터를 부착할 때에 다음과 같은 상황이 발생할 수 있습니다:

－내장 플래시는 자동으로 비활성화될 수 있습니다. 자동으로 비활성화 할 수 없는 카메라에서 ND 필터 또는 MC 프로텍터를 사용하면 ND 필터 또는 MC 프로텍터의 그림자가 이미지에 나타날 수 있으므로 권장하지 않습니다. 사용하기 전에 플래시를 비활성으로 설정하십시오.

－NightShot, NightShot plus, Hologram AF, NightFraming 및 적외선 리모컨 등의 기능은 사용할 수 없는 경우가 있습니다.

ND 필터/MC 프로텍터 청소 및 보관

- ND 필터 및 MC 프로텍터 표면의 먼지는 블로어 브러시나 부드러운 브러시로 제거해 주십시오. 지문 또는 기타 얼룩 등이 묻었을 때에는 폼은 중성 세제를 살짝 적신 부드러운 헝겊으로 닦아내십시오.

عربي
<div> <p>طقم مرشح تقليل كمية الضوء VF-37NKB من سوني مصمم لكاميرات الفيديو (المشار إليها فيما بعد بالمصطلح «الكاميرا») المجهزة برمض بقطر 37 مم.</p> <p>طقم مرشح تقليل كمية الضوء VF-30NKB من سوني مصمم للكاميرات المجهزة برمض بقطر 30 مم.</p> <p>قبل استعمال هذا الطقم، يرجى قراءة هذا الدليل بعناية والاحتفاظ به كمرجع للمستقبل.</p> </div>

تنبيه حول نزع مرشح تقليل كمية الضوء/الواقي MC

لفصل مرشح تقليل كمية الضوء/الواقي MC المثبتين على الكاميرا، قم بوضع قطعة قماش ناعمة على مرشح تقليل كمية الضوء/الواقي MC ثم قم بإرخائه ببطء. (راجع الشكل التوضيحي ​[**A**​])

عدم توشي الحذر في التعامل معه يمكن أن يتسبب في إصابة.

المزايا
<div> <ul style="list-style-type: none">يقوم مرشح تقليل كمية الضوء هذا بتعزيز تباين الصورة بواسطة تحديد كمية الضوء الذي يدخل من العدسة عند التصوير في مكان ساطح. الواقي MC يحمي عدسة الكاميرا من الغبار أو الأوساخ. الواقي مطلي بطلاء متعدد الطبقات (MC) على الجانبين لتقليل الضوء المفرط أو الانعكاس. </div>

تثبيت مرشح تقليل كمية الضوء/الواقي MC
قم بتركيب مرشح تقليل كمية الضوء أو الواقي MC وشده بواسطة برغي عدسة الكاميرا. (راجع الشكل التوضيحي ​[**B**​])

* يمكن أن تكون الكاميرا المبنية في الشكل التوضيحي غير التي قمت بشد مرشح تقليل كمية الضوء أو الواقي MC عليها.

ملاحظات
<div> <ul style="list-style-type: none">لا يمكن استعمال مرشح تقليل كمية الضوء والواقي MC من هذا الطقم مع مرشحات أو عدسات تحويل أخرى. </div>

التعامل مع علبة الحمل المرفقة
<div> <ul style="list-style-type: none">افتح العلبة بينما تقوم بالضغط على الجزء المركزي المحدب للغطاء الأمامي. إذا قمت بفتح العلبة بالقوة، فإنه قد يؤدي إلى سقوط مرشح تقليل كمية الضوء والواقي MC. قم بتخزين مرشح تقليل كمية الضوء والواقي MC مع كون جزء برغي التثبيت للكاميرا متجهاً للأسفل. لإغلاق علبة الحمل، احتفظ بها مضغوطة إلى أن يتم تثبيت المشبك الأمامي والمشبكين الجانبين في مكانها مع صوت طقة. </div>

ملاحظات حول الاستعمال
<div> <p>قيود على الاستعمال</p> <p>يمكن أن يحصل التالي عند تثبيت مرشح تقليل كمية الضوء أو الواقي MC وذلك وفقاً للكاميرا الخاصة بك:</p> </div>

— قد ينطقّ الفلاش الداخلي تلقائياً. لا يوصى باستعمال مرشح تقليل كمية الضوء أو الواقي MC مع الكاميرا التي لا تقوم بإلقاء الفلاش الداخلي تلقائياً، لأنه من الممكن أن يظهر ظل مرشح تقليل كمية الضوء أو الواقي MC في الصورة. اضبط الفلاش على وضع عدم التشغيل قبل الاستعمال.

— لا يمكنك استعمال الوظائف مثل NightShot وNightShot plus وHologram AF وNightFraming والتحكم عن بعد بالأشعة تحت الحمراء.

تنظيف وتخزين مرشح تقليل كمية الضوء/الواقي MC

- قم بتنظيف أي غبار موجود على مرشح تقليل كمية الضوء والواقي MC باستعمال فرشاة ناعمة أو فرشاة ناعمة، امسح بصمات الأصابع أو التلطخات الأخر