



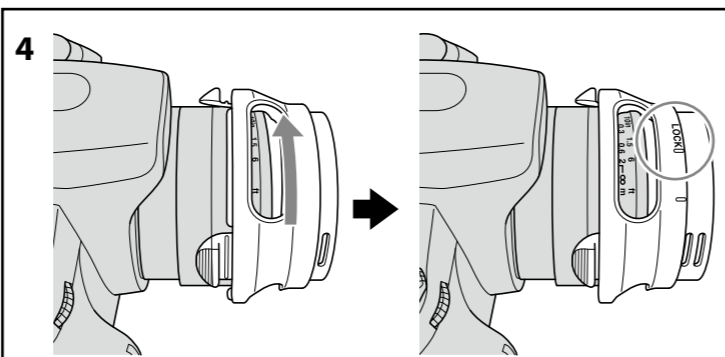
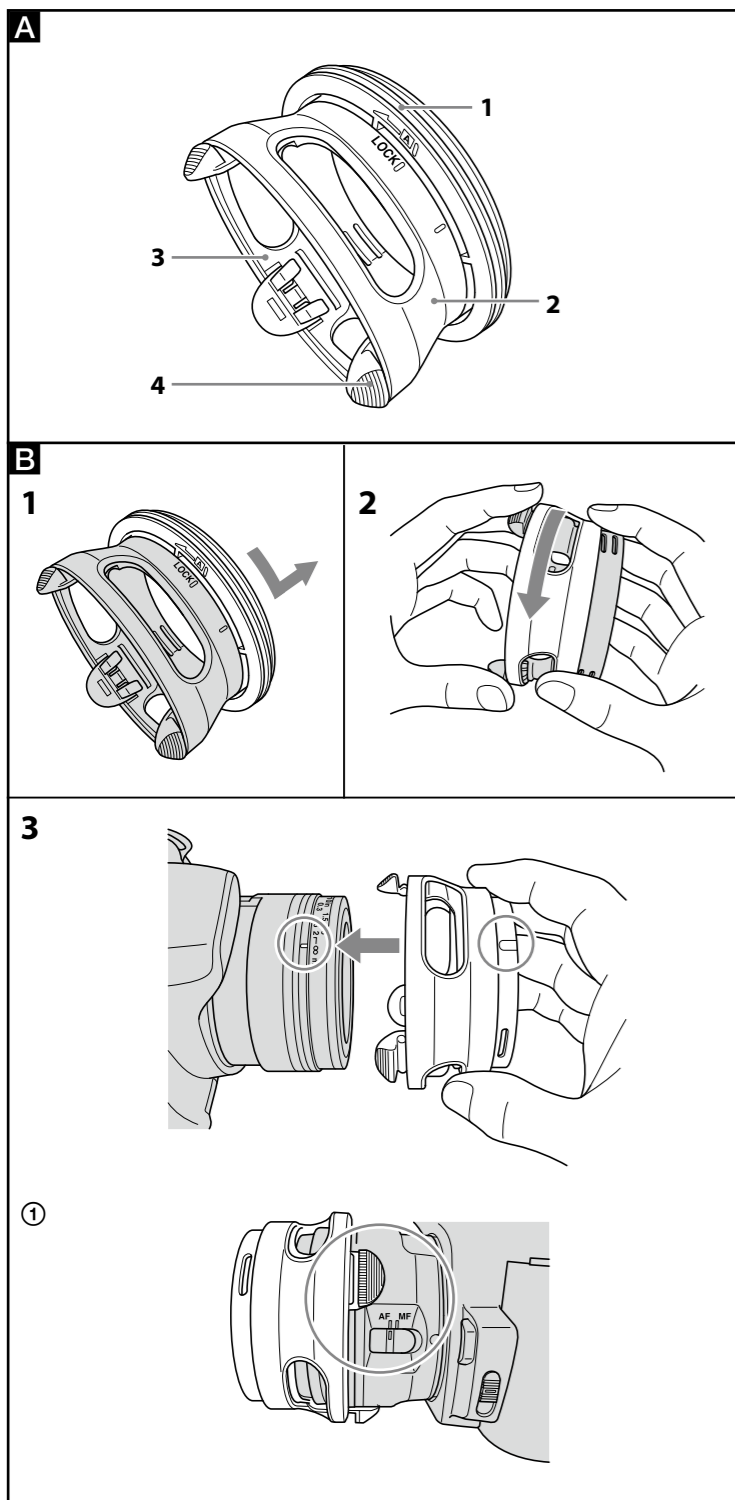
マクロライトアダプター
Macro Light Adaptor
Adaptateur Macro Light

取扱説明書 / Operating Instructions / Mode d'emploi /
Manual de instrucciones

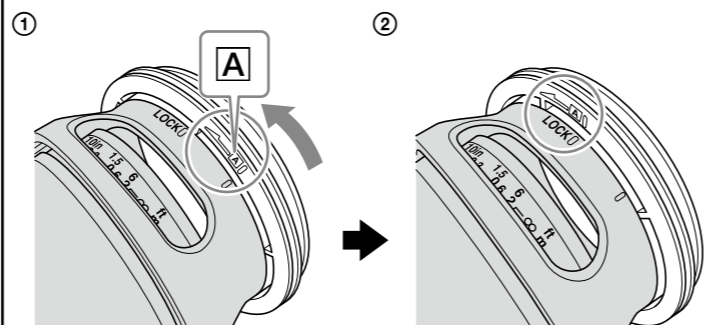
FA-MA1AM

© 2009 Sony Corporation Printed in Japan

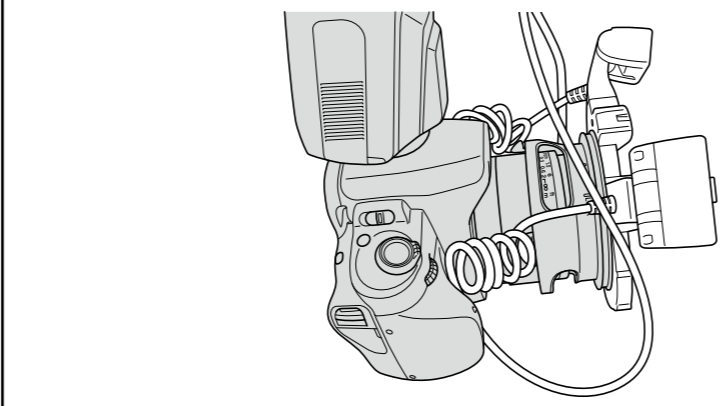
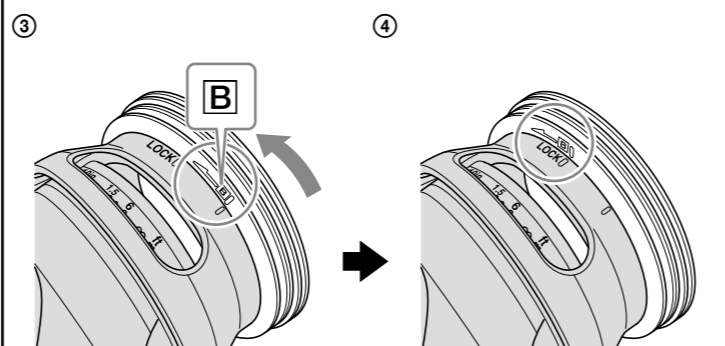
http://www.sony.net/



5 HVL-RLAM



HVL-MT24AM



日本語

FA-MA1AMは、ソニーのデジタル一眼レフカメラ(以下、カメラとする。)のレンズ専用のマクロライトアダプターです。お使いになる前に、この取扱説明書をよくお読みください。

本機の使いかた

レンズにHVL-RLAM、HVL-MT24AMを取り付けるときに使用します。

対象レンズ

- DT 50mm F1.8 SAM
- DT 30mm F2.8 Macro SAM

A 各部のなまえ

- 1 アタッチメントリング
- 2 アダプターリング(内側)
- 3 ロックリング(外側)
- 4 ツメ(3か所)

本機を取り付ける前に

- レンズキャップをはずしてください。
- カメラの電源を切ってください。

B 取り付けかた

- 1 アタッチメントリングを矢印方向に回してアダプターリングからはずす。
- 2 ロックリングを矢印方向に止まるところまで緩める。

ご注意

緩んだ状態で引っ張ったり、必要以上に回したりするとロックリングがはずれるのでおやめください。

- 3 アダプターリングをレンズに取り付ける。

アダプターリングの刻印(□)を上にした状態で、アダプターリングのツメがレンズのシルバーリングに「カチッ」とはまるまで、静かに押ししてください。

ご注意

アダプターリング装着時に、レンズ玉に当たらないように気をつけて装着してください。

☞ ちょっと一言

アダプターリングの3か所のツメが、レンズに対して真下と上側左右の位置にくるようにはめてください。その際、ツメがレンズのフォーカスモードスイッチに重ならないようにしてください。(B-3①)

- 4 ロックリングを矢印方向に「カチッ」と止まるところまで締める。
ロックリングが正しく締まっていると、指標(LOCK)がほぼ真上にきます。
- 5 アタッチメントリングを取り付け、アクセサリを取り付ける。

• HVL-RLAMの場合：

□と表記された面の指標(○)とロックリングの指標(○)を合わせ(①)、ロックリングのLOCK指標と合うところまで、矢印方向に回してください。(②)

• HVL-MT24AMの場合：

□と表記された面の指標(○)とロックリングの指標(○)を合わせ(③)、ロックリングのLOCK指標と合うところまで、矢印方向に回してください。(④)

それぞれのアクセサリに同梱されているアダプターリングは不要です。

撮影のしかた

お使いのアクセサリの取扱説明書をご覧ください。

持ち運ぶとき

本機を取り付けたまま、レンズにレンズキャップを取り付けることができます。

取りはずしかた

- 1 カメラの電源を切る。
- 2 アクセサリを取りはずしてから、本機を取りはずす。

☞ ちょっと一言

- 取り付けかたの逆の手順を守って、はずしてください。
- アダプターリングのツメがはずれにくい時は、無理に引っ張らず、1つずつツメのつまみ部を軽く押しながらずしてください。

使用上のご注意

- 本機取り付け、取りはずしをするときは必ずカメラの電源を切ってください。
- レンズに本機を取り付けた状態で、強い衝撃を与えたり、無理な力がかからないように注意してください。本機がはずれたり、壊れる可能性があります。
- レンズに本機やアクセサリを取り付けた状態で、本機やアクセサリを持ってカメラやレンズを持ち上げないでください。本機がはずれてカメラ、レンズ等が落下する恐れがあります。
- アダプターリングのツメ部をはずすときに、無理に力を加えないでください。

主な仕様

- 外形寸法： 最大径 約φ87 mm
全長 約55 mm
- 質量： 約55 g
- 同梱物： マクロライトアダプター (1)、印刷物一式

仕様および外観は、改良のため予告なく変更することがありますが、ご了承ください。

αはソニー株式会社の商標です。

よくあるお問い合わせ、解決方法などは、<http://www.sony.co.jp/support> ホームページをご活用ください。

使い方相談窓口

フリーダイヤル……………0120-333-020
携帯電話・PHS一部IP電話…0466-31-2511
FAX……………0120-333-389
受付時間 月～金：9:00～18:00
土・日・祝日：9:00～17:00

左記番号へ接続後、最初のガイダンスが流れている間に「402」+「#」を押しください。直接、担当窓口へおつなぎします。

ソニー株式会社 〒108-0075 東京都港区港南1-7-1

English

The Sony FA-MA1AM Macro Light Adaptor is designed for use only with the lens of a Sony Digital Single Lens Reflex Camera (referred to below as "camera"). Before using this unit, please read this manual thoroughly.

How to use this unit

Use this unit when attaching a HVL-RLAM or HVL-MT24AM to a lens.

Compatible lenses

- DT 50mm F1.8 SAM
- DT 30mm F2.8 Macro SAM

A Identifying the parts

- 1 Attachment ring
- 2 Adaptor ring (inside)
- 3 Lock ring (outside)
- 4 Clips (three)

Before attaching this unit

- Detach the lens cap.
- Turn off the power of the camera.

B Attaching this unit

- 1 Turn the attachment ring in the direction of the arrow to detach it from the adaptor ring.
- 2 Loosen the lock ring by turning it in the direction of the arrow until it stops.

- 3 Attach the adaptor ring to the lens.
Lightly press the adaptor ring with the mark (□) facing up so that the three clips click into place on the silver ring of the lens.

Notes

Do not pull the lock ring when it is loose or turn it more than necessary. Doing so may cause it to come off from the adaptor ring.

Notes

When attaching the adaptor ring, be careful it does not hit the lens.

☞ Tips

The three clips should form an inverted triangle when in position on the lens. Make sure none of the clips overlaps with the focus mode switch. (B-3①)

- 4 Tighten the lock ring in the direction of the arrow until it clicks into place.
When the lock ring is tightened correctly, the mark (LOCK) is near the top position.

- 5 Attach the attachment ring and then attach the accessory.

• HVL-RLAM:

Align the mark (□) on the [A] side of the attachment ring with the mark (○) on the lock ring ①, then turn the attachment ring in the direction of the arrow until it is aligned with the LOCK mark on the lock ring ②.

• HVL-MT24AM:

Align the mark (□) on the [B] side of the attachment ring with the mark (○) on the lock ring ③, then turn the attachment ring in the direction of the arrow until it is aligned with the LOCK mark on the lock ring ④.

You do not need the adaptor ring supplied with each accessory.

Recording

Refer to the operating instructions supplied with your accessory.

When carrying

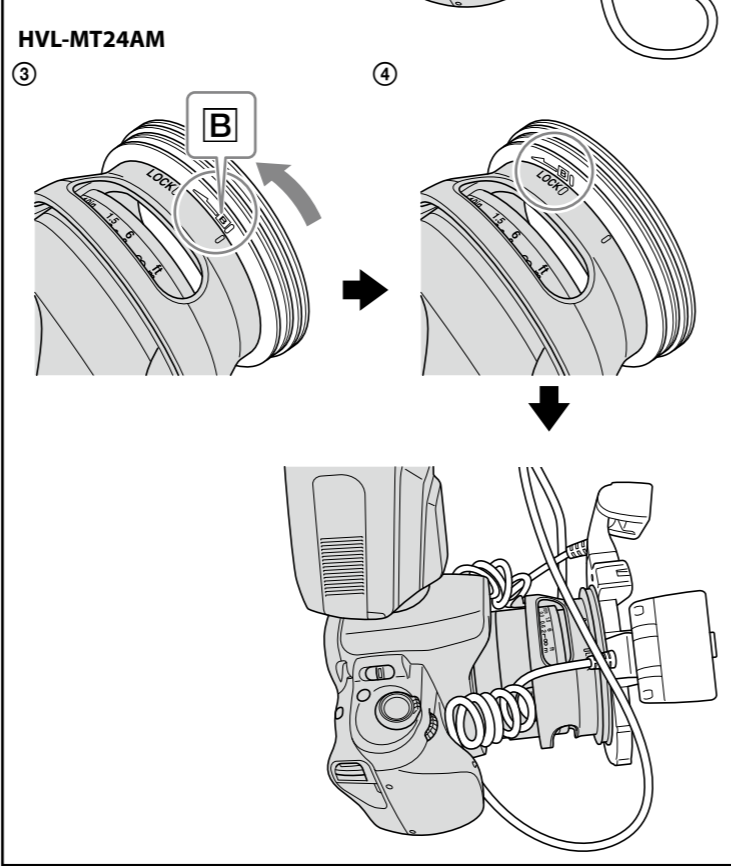
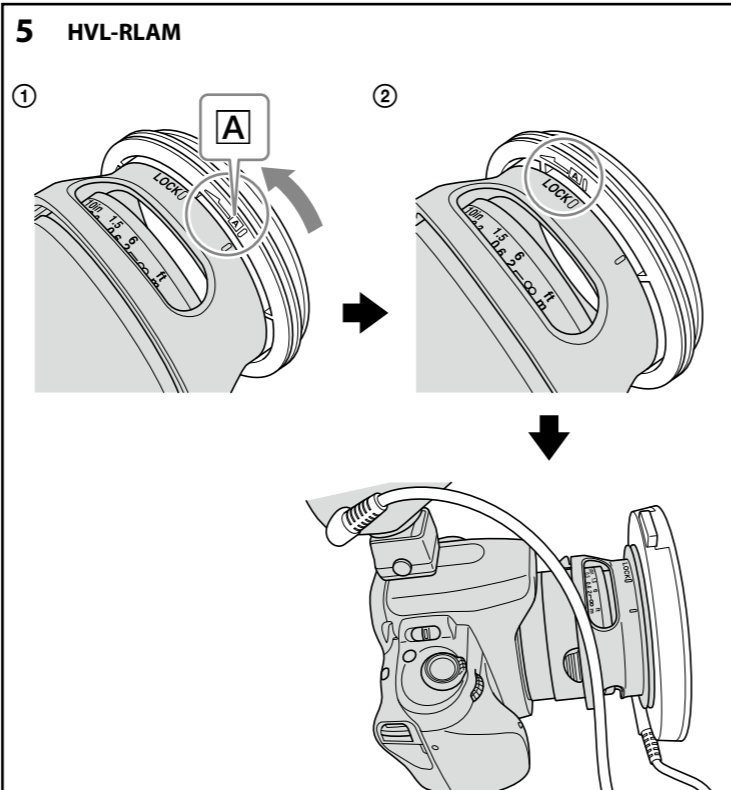
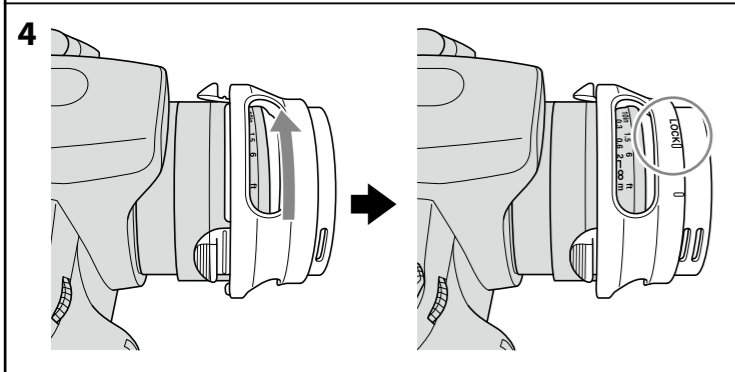
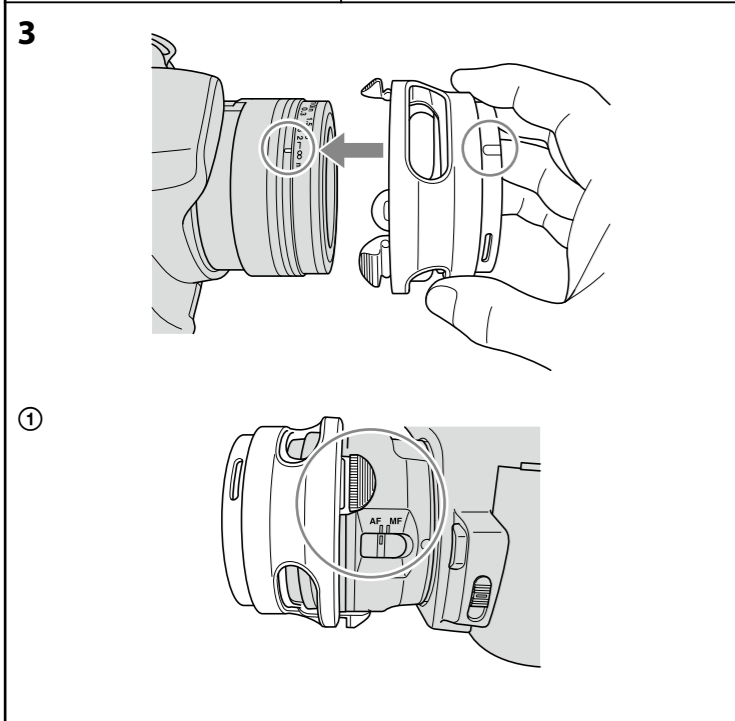
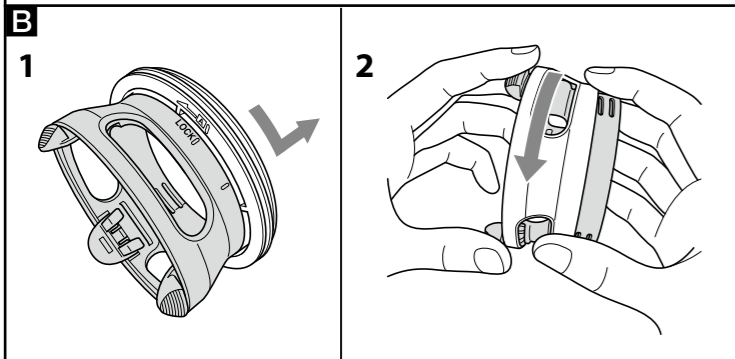
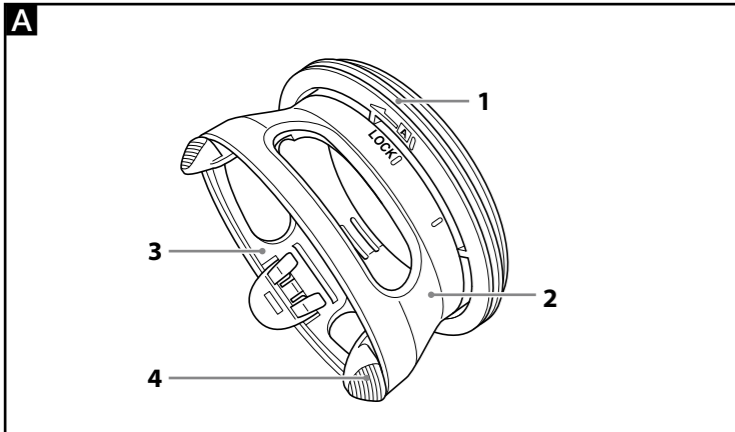
You can attach the lens cap to the lens with this unit attached.

Detaching this unit

- 1 Turn off the power of the camera.
- 2 Detach this unit after detaching the accessory.

☞ Tips

- Detach this unit by doing the attaching steps in reverse.
- If this unit does not detach easily, do not pull it with excessive force. Lightly press the tip of each clip one at a time and try to detach this unit again.



English

(Continued from the front side.)

Notes on use

- Always turn off the power of the camera when attaching or detaching this unit.
- Do not subject this unit to excessive shock when attached. Doing so may cause this unit to come off or be damaged.
- Do not hold the camera or lens by this unit or the accessory when this unit or the accessory are attached. This unit may come off and the camera or lens may fall.
- Do not use excessive force when detaching the clips.

Specifications

Dimensions:	
Maximum diameter	Approx. ø 87 mm (3 1/2 in.)
Total length	Approx. 55 mm (2 in.)
Mass:	Approx. 55 g (1.9 oz)
Included items:	Macro Light Adaptor (1), Set of printed documentation

Design and specifications are subject to change without notice.
α is trademarks of Sony Corporation.

Français

Cet Adaptateur Macro Light Sony FA-MA1AM est conçu pour l'appareil photo numérique reflex à objectif interchangeable Sony (appelé ci-dessous « l'appareil photo »). Avant d'utiliser cet article, veuillez lire attentivement ce manuel.

Comment utiliser l'adaptateur

Utilisez cet adaptateur lorsque vous fixez un HVL-RLAM ou HVL-MT24AM à un objectif.

Objectifs compatibles

- DT 50mm F1.8 SAM
- DT 30mm F2.8 Macro SAM

A Identification des éléments

- 1 Bague de fixation
- 2 Bague d'adaptation (intérieur)
- 3 Bague de verrouillage (extérieur)
- 4 Clips (trois)

Avant de fixer l'adaptateur

- Détachez le capuchon d'objectif.
- Éteignez l'appareil photo.

B Fixation de l'adaptateur

1 Tournez la bague de fixation dans le sens de la flèche pour la détacher de la bague d'adaptation.

2 Desserrez la bague de verrouillage en la tournant dans le sens de la flèche jusqu'à l'arrêt.

Remarques

Ne tirez pas sur la bague de verrouillage lorsqu'elle est desserrée ou ne la tournez pas plus que nécessaire. Elle pourrait se détacher de la bague d'adaptation.

3 Fixez la bague d'adaptation sur l'objectif.

Appuyez légèrement sur la bague d'adaptation avec le repère (□) orienté vers le haut de sorte que les trois clips s'encliquettent dans l'anneau argenté de l'objectif.

Remarques

Lorsque vous fixez la bague d'adaptation, faites attention de ne pas toucher l'objectif.

Conseils

Les trois clips doivent former un triangle inversé lorsque la bague est en place sur l'objectif. Assurez-vous qu'aucun des clips ne recouvre le commutateur du mode de mise au point. (B-3①)

4 Serrez la bague de verrouillage en la tournant dans le sens de la flèche jusqu'à ce qu'elle s'encliquette.

Lorsque la bague de verrouillage est serrée correctement, le repère (LOCK □) est près du haut.

5 Rattachez la bague de fixation puis l'accessoire.

HVL-RLAM :

Alignez le repère (□) sur le côté [A] de la bague de fixation sur le repère (□) de la bague de verrouillage ①, puis tournez la bague de fixation dans le sens de la flèche jusqu'à ce qu'elle soit alignée sur le repère LOCK de la bague de verrouillage ②.

HVL-MT24AM :

Alignez le repère (□) sur le côté [B] de la bague de fixation sur le repère (□) de la bague de verrouillage ③, puis tournez la bague de fixation dans le sens de la flèche jusqu'à ce qu'elle soit alignée sur le repère LOCK de la bague de verrouillage ④.

Vous n'avez pas besoin de la bague d'adaptation fournie avec chaque accessoire.

Prise de vue

Reportez-vous au mode d'emploi fourni avec votre accessoire.

Transport

Vous pouvez fixer le capuchon d'objectif sur l'objectif lorsque l'adaptateur est en place.

Retrait de l'adaptateur

1 Éteignez l'appareil photo.

2 Retirez l'adaptateur après avoir détaché l'accessoire.

Conseils

- Détachez cet adaptateur en procédant dans le sens inverse du montage.
- Si l'adaptateur ne se détache pas facilement, ne tirez pas dessus avec force. Appuyez légèrement sur l'extrémité de chaque clip, l'une après l'autre, et essayez à nouveau de le détacher.

Remarques sur l'emploi

- Éteignez toujours l'appareil photo avant de fixer ou de retirer l'adaptateur.
- N'exposez pas l'adaptateur à un choc excessif lorsque vous le fixez. Il pourrait se détacher ou être endommagé.
- Ne prenez pas l'appareil photo ou l'objectif par l'adaptateur ou l'accessoire lorsque l'adaptateur ou l'accessoire est fixé. L'adaptateur peut se détacher et l'appareil photo ou l'objectif tomber.
- Ne forcez pas trop lorsque vous détachez les clips.

Spécifications

Dimensions :	
Diamètre maximale	Environ ø 87 mm (3 1/2 po.)
Longueur totale	Environ 55 mm (2 po.)
Poids :	Environ 55 g (1,9 oz)
Articles inclus :	Adaptateur Macro Light (1), Jeu de documents imprimés

La conception et les spécifications peuvent être modifiées sans préavis.

α est une marque commerciale de Sony Corporation.

Español

El adaptador de iluminación macro FA-MA1AM Sony a sido diseñado para utilizarse con objetivos de una cámara reflex digital Sony (a partir de ahora "cámara"). Antes de utilizar esta unidad, lea detenidamente este manual.

Cómo utilizar esta unidad

Utilice esta unidad cuando instale un HVL-RLAM o HVL-MT24AM a un objetivo.

Objetivos compatibles

- DT 50mm F1.8 SAM
- DT 30mm F2.8 Macro SAM

A Identificación de las partes

- 1 Anillo de acoplamiento
- 2 Anillo adaptador (interior)
- 3 Anillo de bloqueo (exterior)
- 4 Presillas (tres)

Antes de instalar esta unidad

- Quite la tapa para el objetivo.
- Apague la cámara.

B Instalación de esta unidad

1 Gire el anillo de acoplamiento en el sentido de la flecha para quitarlo del anillo adaptador.

2 Afloje el anillo de bloqueo girándolo en el sentido de la flecha hasta que se pare.

Notas

No tire del anillo de bloqueo cuando esté flojo ni lo gire más de lo necesario. De lo contrario, podría desprenderse del anillo adaptador.

3 Fije el anillo adaptador al objetivo.

Presione ligeramente el anillo adaptador con la marca (□) hacia arriba de forma que las tres presillas chasqueen en su lugar en el anillo plateado del objetivo.

Notas

Cuando fije el anillo adaptador, tenga cuidado de que no golée el objetivo.

Sugerencias

Las tres presillas deberán formar un triángulo invertido cuando estén en posición sobre el objetivo. Cerciórese de que ninguna presilla quede sobre el selector de modo de enfoque. (B-3①)

4 Apriete el anillo de bloqueo en el sentido de la flecha hasta que chasquee en su lugar.

Cuando apriete correctamente el anillo de bloqueo, la marca (LOCK □) quedará cerca de la posición superior.

5 Fije el anillo de acoplamiento y después el accesorio.

HVL-RLAM :

Alinee la marca (□) del lado [A] del anillo de acoplamiento con la marca (□) del anillo de bloqueo ①, y después gire el anillo de acoplamiento en el sentido de la flecha hasta que quede alineada con la marca LOCK del anillo de bloqueo ②.

HVL-MT24AM :

Alinee la marca (□) del lado [B] del anillo de acoplamiento con la marca (□) del anillo de bloqueo ③, y después gire el anillo de acoplamiento en el sentido de la flecha hasta que quede alineada con la marca LOCK del anillo de bloqueo ④.

Usted no necesitará el anillo adaptador suministrado con todos los accesorios.

Grabación

Consulte el manual de instrucciones suministrado con su accesorio.

Para transportar

Usted podrá fijar la tapa para el objetivo al objetivo con esta unidad instalada.

Desmontaje de esta unidad

1 Apague la cámara.

2 Desmonte esta unidad después de haber desmontado el accesorio.

Sugerencias

- Desmonte esta unidad realizando los pasos de instalación en orden inverso.
- Esta unidad no se desmonta fácilmente; no aplique excesiva fuerza. Presione ligeramente la punta de cada presilla, una tras otra, y vuelva a tratar de desmontar esta unidad.

Notas sobre la utilización

- Antes de insatlar o desmontar esta unidad, apague la cámara.
- No someta esta unidad a golpes excesivos cuando la instale. Si lo hiciese, la unidad podría soltar o dañarse.
- No sujete la cámara ni el objetivo por esta unidad ni el accesorio cuando haya instalado esta unidad y el accesorio. Esta unidad podría desprenderse o el objetivo podría caer.
- No utilice fuerza excesiva cuando desenganche las paresillas.

Especificaciones

Dimensiones:	
Diámetro máximo	Aprox. ø 87 mm
Longitud total	Aprox. 55 mm
Peso:	Aprox. 55 g
Elementos incluidos:	Adaptador de iluminación macro (1), Juego de documentación impresa

El diseño y las especificaciones están sujetos a cambios sin previo aviso.

α es marca comercial de Sony Corporation.