

Display Interface Cable

Instructions _____ **US**

Mode d'emploi _____ **FR**

Instrucciones _____ **ES**

VMC-P10

Thank you for purchasing this product.

WARNING

If the safety precautions are not observed and the product is used incorrectly, it may result in a fire or serious injury.

This instruction manual shows the important precautions necessary to prevent accidents and to promote the correct handling of the product. Be sure to read this manual thoroughly and use the product correctly. Be sure to keep this manual available for future reference.

This Display Interface Cable is designed for use with the Sony Flat Panel Color Television. Do not use this cable with equipment other than the following product.

Specified product: Flat Panel Color Television (KE-42XBR900/KE-50XBR900)

WARNING

On Safety

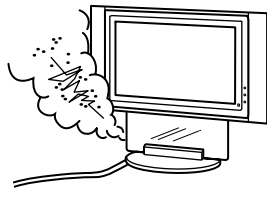
Products by Sony are designed with safety in mind. If the product is used incorrectly, however, it may result in serious injury through a fire, an electric shock or by causing the product to topple over. Be sure to observe the precautions for safety to prevent accidents.

Be sure to observe the safety precautions.

Be sure to thoroughly read the precautions described in "On Safety."

Unusual situations

If unusual noise, an unusual odor, or smoke is detected



➔ **1** Unplug the Power Cords of the Flat-panel Display Unit and the Media Receiver Unit from the wall outlet.

2 Consult your Sony dealer.

WARNING

If the following precautions are not observed, there is a possibility of either death or serious injury.

Keep the pin cover away from very small children.

If a small child should swallow the pin cover, it may cause suffocation or the internal injury.

If a child should swallow the pin cover, immediately consult your doctor.

CAUTION

If the following precautions are not observed, there is a possibility that the user will suffer injury or that property damage will occur.

Do not use this product with equipment other than the specified product.
Doing so may result in a fire or an electric shock.

Be sure to connect the Display Interface Cable correctly.

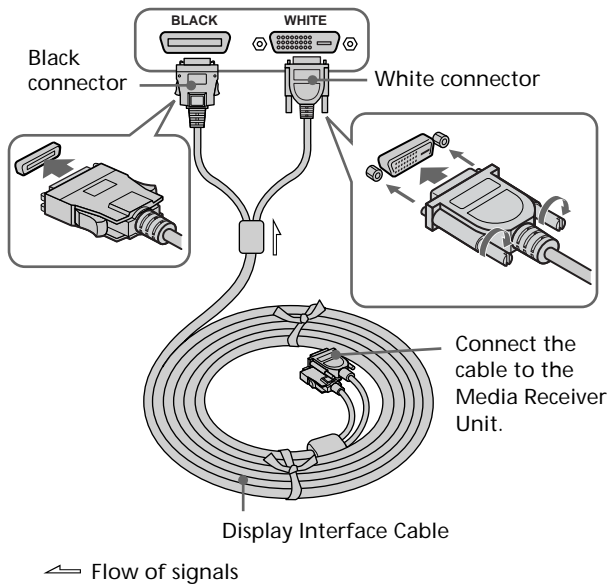
If you stumble over the Display Interface Cable, the products may topple over or fall and cause injury. Be sure to connect and secure the Display Interface Cable properly to avoid these situations.

Do not connect the Display Interface Cable to other cables.

Connecting the Display Unit to the Media Receiver Unit

- Be sure to unplug the Power Cords of the Display Unit and the Media Receiver Unit before connecting the Display Unit to the Media Receiver Unit.

1

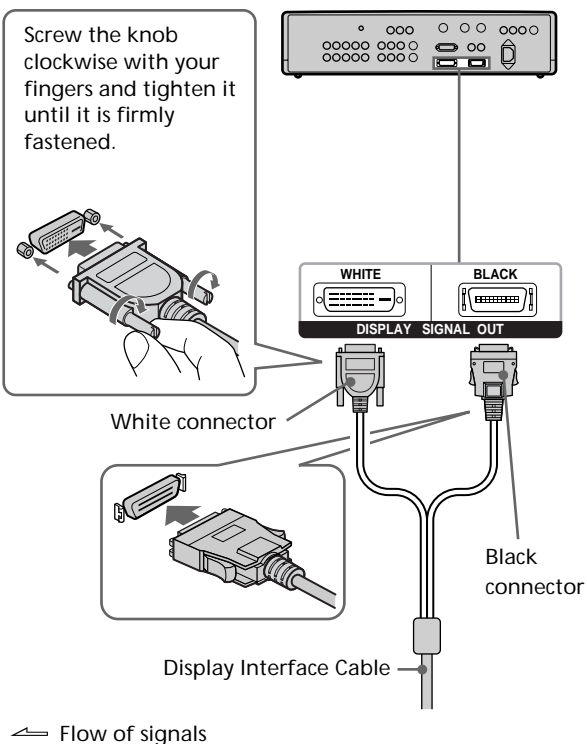


Connect the Display Interface Cable to the Flat-panel Display Unit.

2

Install the Flat-panel Display Unit.
Install the Flat-panel Display Unit on the dedicated Wall-Mount Bracket or on the dedicated stands. (See the instruction manuals of the Wall-Mount Bracket or the dedicated stands for more information.)

3



Connect the Display Interface Cable to the Media Receiver Unit.

Notes

- If you stumble over the Display Interface Cable, the products may topple over or fall and cause injury. Be sure to connect and secure the Display Interface Cable properly to avoid these situations.
- Do not use the product with a distorted connector or a damaged Display Interface Cable.

Precautions

Notes on use

- Do not subject the product to excessive impact or drop it.
- Do not stick any foreign objects in between the pins inside the connector of the Display Interface Cable. Do not allow any metallic objects to come in contact with the pins. This may cause a short circuit in the Flat-panel Display Unit or the Media Receiver Unit.
- Do not modify or damage the Display Interface Cable.
- Do not use the product near a heater. Do not apply heat to the product.
- Do not use the product where it is susceptible to humidity, dust, or oily smoke.
- Do not disassemble or make alterations to the product.
- Do not touch the Display Interface Cable during a thunder storm.
- Do not bend the cable by force.
- Do not allow the Display Interface Cable to be pinched under a piano or other furniture.
- Do not use the Display Interface Cable if it is damaged.

PRECAUTIONS on maintenance

- To keep the stand clean, occasionally wipe the stand with a dry soft cloth. Stubborn stains may be removed with a cloth slightly dampened with watered-down dishwashing detergent. Then wipe the area with a dry soft cloth.
- Do not use any type of chemicals, such as thinner or benzene, as they may damage the finish of the stand.

Specifications

Length of the Display Interface Cable: About 10 m (32 feet 10 ³/₄ inches)

Accessories: Instruction Manual (1)

Design and specifications are subject to change without notice.

Nous vous remercions d'avoir fait l'acquisition de ce produit.

AVERTISSEMENT

Veillez à respecter les précautions de sécurité et à utiliser ce produit correctement, sinon vous risquez de déclencher un incendie ou de vous blesser gravement.

Ce mode d'emploi indique les principales précautions nécessaires pour éviter les accidents et pour manipuler ce produit correctement. Veillez à lire ce manuel attentivement et à utiliser ce produit conformément aux indications y figurant. Gardez précieusement ce manuel pour toute référence ultérieure.

Ce câble d'interface vidéo est conçu pour être utilisé avec le téléviseur couleur à écran plat de Sony. N'utilisez pas ce câble avec un autre appareil que le produit mentionné ci-après.

Produit spécifié : téléviseur couleur à écran plat (KE-42XBR900/KE-50XBR900)

AVERTISSEMENT

Sécurité

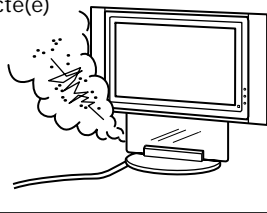
Les produits Sony sont conçus pour vous offrir le maximum de sécurité. Si ce produit est utilisé de façon incorrecte, il peut toutefois provoquer des blessures graves en cas d'incendie, d'électrocution ou s'il bascule. Veillez à observer les précautions de sécurité afin d'éviter les accidents.

Veillez à observer les précautions de sécurité.

Veillez à lire attentivement les précautions décrites dans le paragraphe « Sécurité ».

Situations anormales

Si un bruit anormal, une odeur inhabituelle ou de la fumée est détecté(e)



- ➔ 1 Débranchez les cordons d'alimentation du téléviseur à écran plat et du récepteur multimédia de la prise secteur.
- 2 Consultez votre revendeur Sony.

AVERTISSEMENT

Le non-respect des précautions suivantes peut entraîner la mort ou des blessures graves.

Conservez le cache des broches à l'écart des jeunes enfants.

L'ingestion du cache par un enfant peut entraîner un risque d'étouffement ou de blessure interne.

En cas d'ingestion, consultez immédiatement votre médecin.

PRECAUTIONS

Si les précautions suivantes ne sont pas respectées, vous risquez de vous blesser ou d'endommager votre équipement.

N'utilisez pas ce produit avec un autre appareil que le produit mentionné spécifié.

Dans le cas contraire, vous risquez de provoquer un incendie ou une électrocution.

Veillez à raccorder le câble d'interface vidéo correctement.

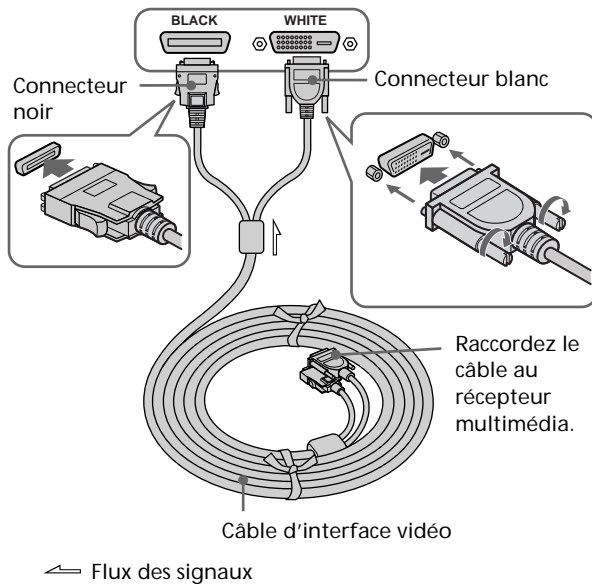
Si vous trébuchez sur le câble d'interface vidéo, les appareils risquent de basculer ou de tomber et de vous blesser. Veillez à raccorder et à fixer correctement ce câble pour éviter de telles situations.

Ne raccordez pas le câble d'interface vidéo à d'autres câbles.

Raccordement de l'écran au récepteur multimédia

- Veillez à débrancher les cordons d'alimentation de l'écran et du récepteur multimédia avant de raccorder l'écran au récepteur.

1



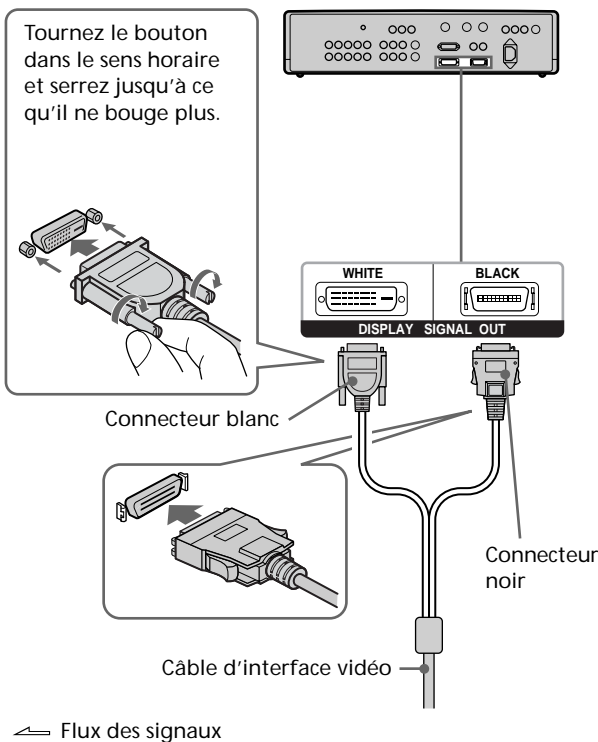
Raccordement du câble d'interface vidéo au téléviseur à écran plat.

2

Installation du téléviseur à écran plat.

Installez le téléviseur à écran plat sur le support de fixation mural ou les pieds adapté(s). (Reportez-vous aux modes d'emploi du support de fixation mural ou des pieds adaptés pour plus d'informations.)

3



Raccordement du câble d'interface vidéo au récepteur multimédia.

Remarques

- Si vous trébuchez sur le câble d'interface vidéo, les appareils risquent de basculer ou de tomber et de vous blesser. Veillez à raccorder et à fixer correctement ce câble pour éviter de telles situations.
- N'utilisez pas ce produit avec un connecteur tordu ou un câble d'interface vidéo endommagé.

Précautions

Remarques sur l'utilisation

- Ne soumettez pas le produit à des chocs excessifs ou ne le laissez pas tomber.
- N'insérez pas de corps étrangers entre les broches à l'intérieur du connecteur du câble d'interface vidéo. Ne laissez aucun objet métallique entrer en contact avec les broches. Ceci risquerait de déclencher un court-circuit dans le téléviseur à écran plat ou le récepteur multimédia.
- Vous ne devez ni modifier, ni endommager le câble d'interface vidéo.
- N'utilisez pas le produit à proximité d'un radiateur. N'exposez pas le produit à la chaleur.
- N'exposez pas le produit à l'humidité, à la poussière ou à de la fumée grasse.
- Vous ne devez ni démonter, ni modifier le produit.
- Ne touchez pas le câble d'interface vidéo en cas d'orage.
- Ne pliez pas le câble en forçant.
- Veillez à ce que le câble d'interface vidéo ne se coince pas sous un piano ou sous un meuble.
- N'utilisez pas le câble d'interface vidéo s'il est endommagé.

PRECAUTIONS d'entretien

- Pour nettoyer le support, essuyez-le de temps en temps avec un chiffon sec. Les tâches résistantes peuvent être retirées avec un chiffon légèrement imbibé de liquide vaisselle dilué. Essuyez ensuite la surface avec un chiffon sec.
- N'utilisez aucun type de produits chimiques comme du dissolvant ou du benzène, car ils risqueraient d'endommager la finition du support.

Spécifications

Longueur du câble d'interface vidéo : Environ 10 m (32 pieds et 10 ³/₄ pouces)

Accessoires : Mode d'emploi (1)

La conception et les spécifications sont sujettes à modification sans préavis.

Gracias por adquirir este producto.

ADVERTENCIA

Si no se respetan las precauciones de seguridad y se utiliza el producto de forma incorrecta, existe el riesgo de que se produzcan lesiones graves o un incendio.

Este manual de instrucciones describe las precauciones que deben tomarse para evitar accidentes y fomentar el uso adecuado del producto. Léalo detenidamente y utilice el producto de forma correcta. Consérvelo para consultarlo en el futuro.

El cable de la interfaz de la pantalla está diseñado para su uso con el televisor en color de pantalla plana de Sony. No utilice este cable con otros productos.

Producto especificado: Televisor en color de pantalla plana (KE-42XBR900/KE-50XBR900)

ADVERTENCIA

Seguridad

Los productos Sony se diseñan para garantizar su uso seguro. Sin embargo, si se utilizan de forma inadecuada, pueden volcarse, o provocar un incendio o una descarga eléctrica y producir de este modo lesiones graves. Respete las precauciones de seguridad para evitar accidentes.

Respete las precauciones de seguridad.

Lea detenidamente las precauciones descritas en "Seguridad".

Situaciones anormales

Si el producto produce un ruido extraño, desprende un olor anormal o emite humo



- ➔ ❶ Desconecte los cables de alimentación del monitor de pantalla plana y el receptor de medios de la toma de corriente.
- ❷ Póngase en contacto con su distribuidor Sony.

ADVERTENCIA

Si no se respetan las precauciones siguientes, existe el riesgo de que se produzcan lesiones graves o fatales.

Mantenga la tapa de la clavija alejada del alcance de los niños pequeños.

Si se ingiere la tapa de la clavija, podrían provocarse lesiones internas o asfixia.

En tal caso, acuda inmediatamente a un médico.

PRECAUCIÓN

Si no se respetan las precauciones siguientes, el equipo o el usuario pueden resultar dañados.

No utilice este producto con equipos distintos al producto especificado, ya que podría provocar un incendio o una descarga eléctrica.

Conecte el cable de la interfaz de la pantalla correctamente.

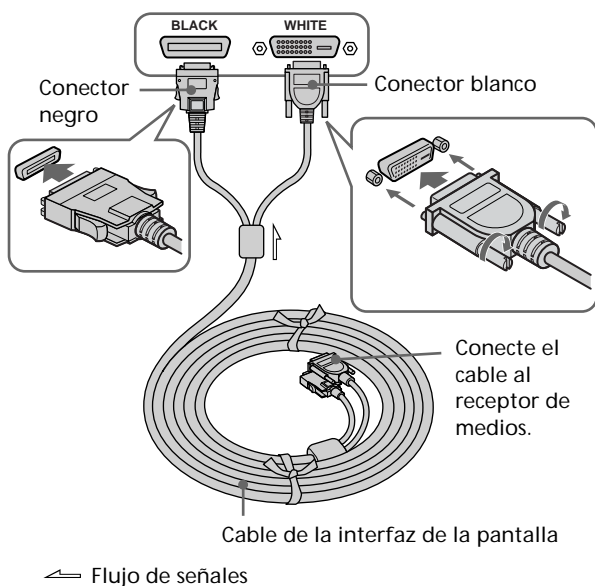
Si se tropieza con el cable de la interfaz de la pantalla, los productos pueden volcarse o caerse y provocar daños personales. Conecte y fije el cable de la interfaz de la pantalla correctamente para evitar que se produzcan estas situaciones.

No conecte el cable de la interfaz de la pantalla a otros cables.

Conexión del monitor al receptor de medios

- Antes de conectar el monitor al receptor de medios, desconecte los cables de alimentación de ambos dispositivos.

1

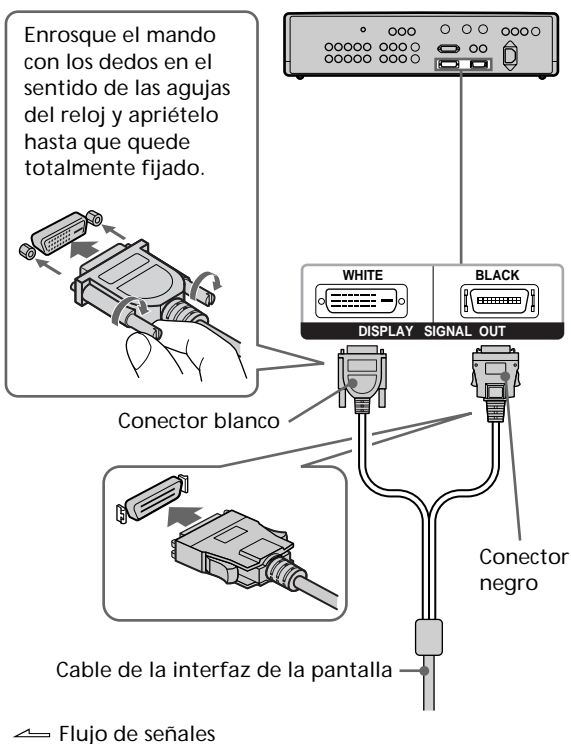


Conecte el cable de la interfaz de la pantalla al monitor de pantalla plana.

2

Instale el monitor de pantalla plana. Instale el monitor de pantalla plana en el soporte mural de montaje o en los soportes especiales para ello. (Si desea obtener más información, consulte el manual de instrucciones del soporte mural de montaje o de los soportes especiales.)

3



Conecte el cable de la interfaz de la pantalla al receptor de medios.

Notas

- Si se tropieza con el cable de la interfaz de la pantalla, los productos pueden volcarse o caerse y provocar daños personales. Conecte y fije el cable de la interfaz de la pantalla correctamente para evitar que se produzcan estas situaciones.
- No utilice el producto con un conector deformado o un cable de interfaz de pantalla dañado.

Precauciones

Notas sobre el uso

- Evite que el producto se caiga o quede expuesto a impactos fuertes.
- No coloque ningún objeto extraño entre las clavijas del conector del cable de la interfaz de la pantalla. Evite que las clavijas entren en contacto con objetos metálicos, ya que podría provocar un cortocircuito en el monitor de pantalla plana o en el receptor de medios.
- No altere ni dañe el cable de la interfaz de la pantalla.
- No utilice el producto cerca de un calefactor ni lo exponga a ninguna fuente de calor.
- No utilice el producto en lugares expuestos a humedad, polvo o humo aceitoso.
- No desmonte ni altere el producto.
- No toque el cable de la interfaz de la pantalla durante una tormenta.
- No fuerce el cable para doblarlo.
- Evite que el cable de la interfaz de la pantalla quede atrapado debajo de un mueble o un instrumento como, por ejemplo, un piano.
- No utilice el cable de la interfaz de la pantalla si está dañado.

PRECAUCIONES relacionadas con el mantenimiento

- Para mantener el soporte limpio, utilice un paño suave y seco. Las manchas difíciles pueden eliminarse limpiando la zona afectada con un paño ligeramente humedecido con lavavajillas diluido y, posteriormente, secándola con un paño suave y seco.
- No utilice ningún producto químico, como diluyentes o bencina, ya que pueden dañar el acabado del soporte.

Especificaciones

Longitud del cable de la interfaz de la pantalla: Unos 10 m (32 pies y 10 ³/₄ pulgadas)

Accesorios: Manual de instrucciones (1)

El diseño y las especificaciones están sujetos a cambios sin previo aviso.

<http://www.sony.net/>



Printed on 100% recycled paper.

Printed in Japan