

# *Signal Interface Unit*

---

取扱説明書 \_\_\_\_\_ **JP**

Operating Instructions \_\_\_\_\_ **GB**

Mode d'emploi \_\_\_\_\_ **FR**

Bedienungsanleitung \_\_\_\_\_ **DE**

Manual de instrucciones \_\_\_\_\_ **ES**

Istruzioni per l'uso \_\_\_\_\_ **IT**

使用说明书 \_\_\_\_\_ **CS**

***IFU-HS1***



---

# 目次

IFU-HS1 の基本的な接続のしかたと 使いかた .....	4
基本的な接続のしかた .....	4
使いかた .....	5
付属のマジックテープの 使いかた .....	6
主な仕様 .....	6

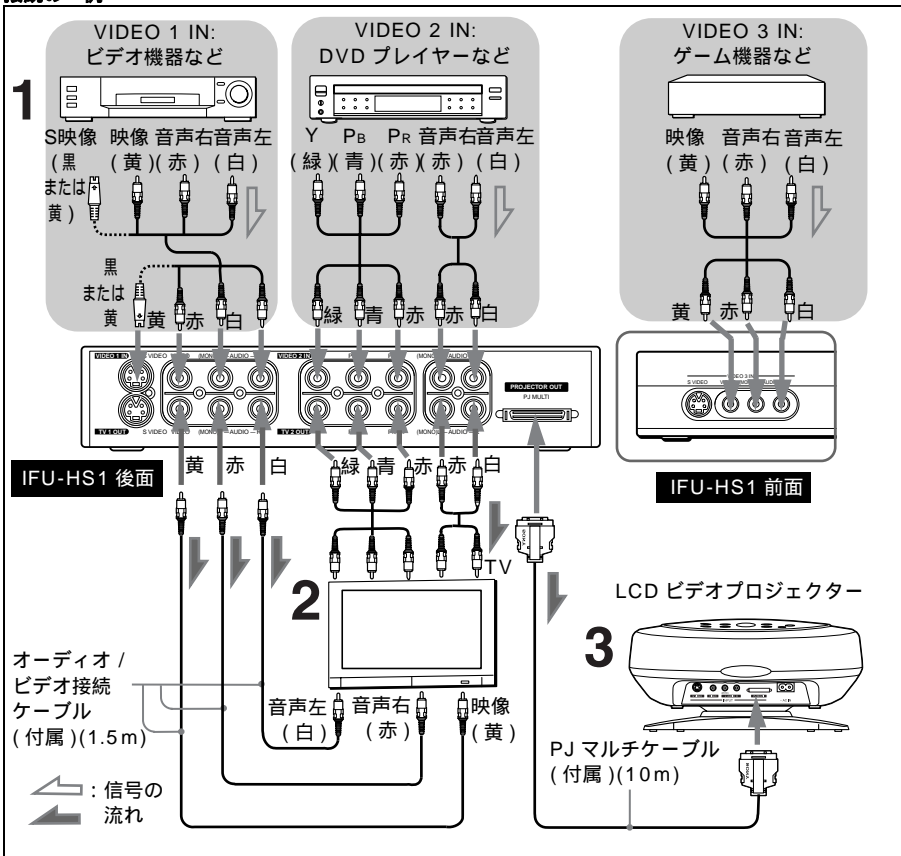
# IFU-HS1 の基本的な接続のしかたと使いかた

## 基本的な接続のしかた

IFU-HS1 を使うと、スイッチを切り換えるだけで簡単にテレビまたはプロジェクターで映像を楽しむことができます。

IFU-HS1 の接続のしかたは以下をご覧ください。

### 接続の一例



### ご注意

- 各機器から入力された信号は、入力されたシステムからのみ出力されます。例えば、VIDEO 2 IN 端子に入力した映像をテレビで見するには、テレビの入力端

子と IFU-HS1 の出力端子 (TV 2 OUT) を接続してください。

- ・ D 端子付き DVD プレイヤーをつなぐときは、D 端子コンポーネントビデオケーブル (D 端子 ↔ ピンプラグ × 3 (Y( 緑 )/PB( 青 )/PR( 赤 )) をご使用ください。
- ・ S 映像出力端子がないビデオ機器をつなぐときは、VIDEO 1 IN の VIDEO 端子につないでください。
- ・ IFU-HS1 には音声出力端子がありません。外部スピーカーへの接続は、オーディオアンプなどを經由してご使用ください。

### 1 接続したい機器 (ビデオ機器、ゲーム機器、DVD プレイヤーなど) を IFU-HS1 に接続する。

テレビの入力端子に接続されている機器のケーブルを、IFU-HS1 の映像入力端子 (VIDEO 1 IN、VIDEO 2 IN または VIDEO 3 IN) につなぎ換えてください。

**例:** VIDEO 1 IN 端子にビデオ機器、VIDEO 2 IN 端子に DVD プレイヤー、VIDEO 3 IN 端子にゲーム機器などをつなぎます。

### 2 テレビを IFU-HS1 に接続する。

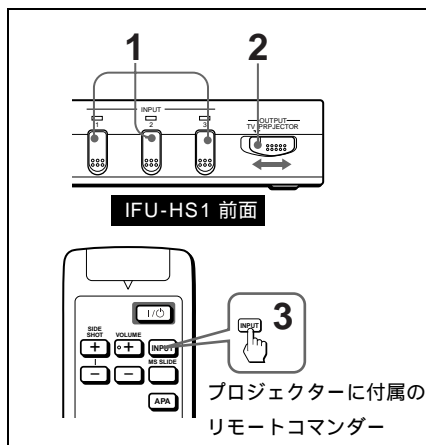
付属のオーディオ / ビデオケーブルを使って、テレビの入力端子と IFU-HS1 の出力端子を接続します (TV 1 OUT)。

### 3 プロジェクターを IFU-HS1 に接続する。

付属の PJ マルチケーブルを使って、プロジェクターの PJ MULTI 入力端子と IFU-HS1 の PROJECTOR OUT 端子を接続します。

## 使いかた

IFU-HS1 につないだ各機器の映像を、テレビまたはプロジェクターに映す方法は以下をご覧ください。



### 1 IFU-HS1 の前面にある INPUT 1、2 または 3 ボタンを押して映したい機器を選ぶ。

見たい機器の表示が画面に出るようにします。

### 2 IFU-HS1 の前面にある TV / PROJECTOR (OUTPUT) スイッチを使って、映像をテレビに映すかプロジェクターに映すか選ぶ。

#### テレビで映像を見る場合:

TV/PROJECTOR (OUTPUT) スイッチをテレビ側にする。

#### プロジェクターで映像を見る場合:

TV/PROJECTOR (OUTPUT) スイッチをプロジェクター側にする。この場合は、手順 3 の操作をしてください。

- 3** プロジェクターに付属しているリモートコマンド - の INPUT ボタンを繰り返し押して、LCD ビデオプロジェクターの入力を切り換える。

以下の入力対応表を参照して、IFU-HS1 のそれぞれの端子に接続した機器の映像を見るときの入力を切り換えます。

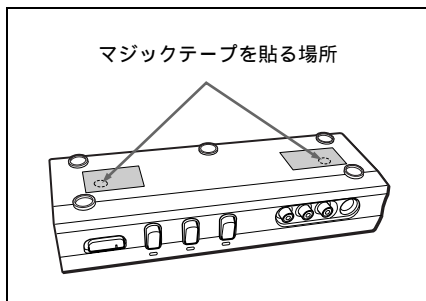
入力対応表

IFU-HS1 の映像入力端子 (プラグの色)		プロジェクターの入力切り換え
VIDEO 1 IN	S video 端子 (黒または黄)	S ビデオ 2
	Video 端子 (黄 / 赤 / 白)	ビデオ 2
VIDEO 2 IN	Y Pb/Cb Pr/Cr 端子 (緑 / 青 / 赤)	入力 A
VIDEO 3 IN	S video 端子 (黒または黄)	S ビデオ 2
	Video 端子 (黄 / 赤 / 白)	ビデオ 2

**例：**IFU-HS1 の VIDEO 1 IN の S video 端子につないだ機器の映像をプロジェクターで見たいときは、リモートコマンド - の INPUT ボタンを繰り返し押して、プロジェクターの画面に「S ビデオ 2」の表示が出るようになります。

## 付属のマジックテープの使いかた

IFU-HS1 には、本機をテレビの上などに固定するためのマジックテープが 2 セット入っています。必要に応じてご使用ください。



- 1 IFU-HS1 の底面 2カ所にマジックテープを貼る。
- 2 IFU-HS1 を設置したい場所 (テレビの上など) にも同様にマジックテープを貼る。
- 3 IFU-HS1 の底面と設置したい場所に貼ったマジックテープを合わせて、IFU-HS1 を固定する。

なお、マジックテープを貼りつける際には、接着面のほこりなどを取り除いてください。

## 主な仕様

最大外形寸法 (本体):

230 × 90 × 50mm

(ケーブルを除く (幅 × 奥行き × 高さ))

質量 (本体): 約 310g

付属品: マルチケーブル 10m(長さ)  
マジックテープ 2 セット  
(4 枚)

---

# Table of Contents

Basic Connection and Usage of the  
IFU-HS1 .....2  
    How to Connect the Equipment ...2  
    How to Use .....3  
    How to Use the Supplied Velcro  
    Tapes .....4  
Specifications .....4

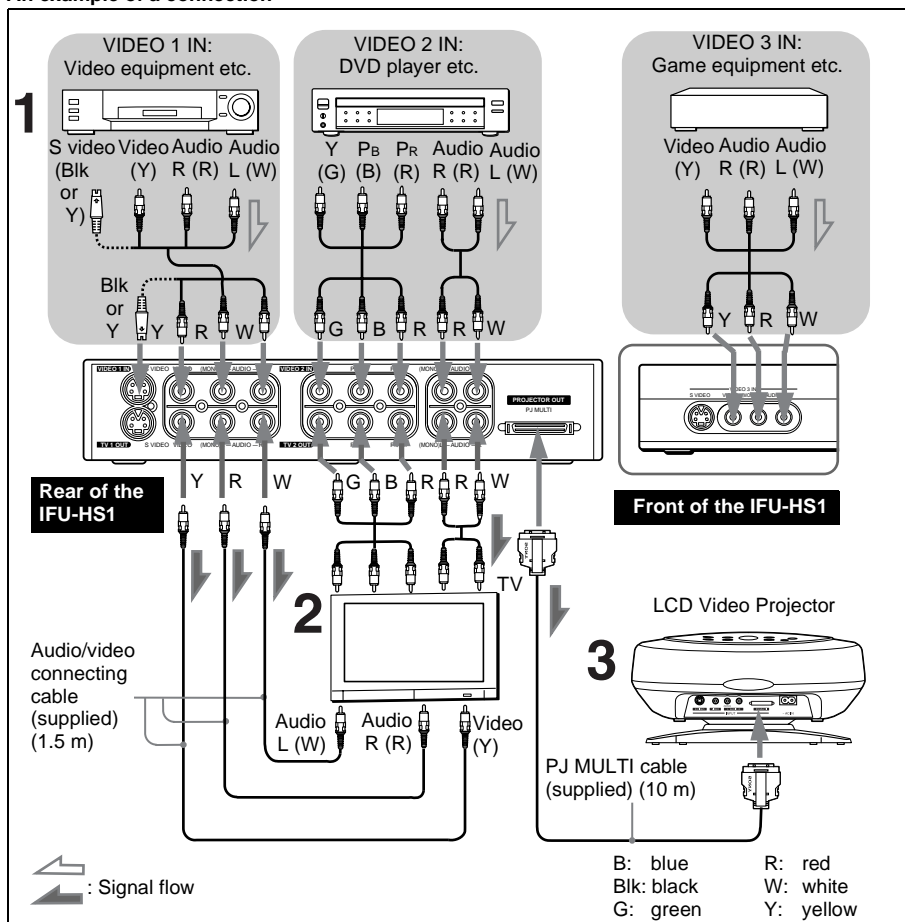
# Basic Connection and Usage of the IFU-HS1

## How to Connect the Equipment

Using the IFU-HS1 allows you to select the output to the projector or TV from the connected equipment simply by switching the select switch on the IFU-HS1.

How to connect the equipment to the IFU-HS1 is described below.

### An example of a connection



### Notes

- The signal input from each piece of equipment connected to the IFU-HS1 is output from the same system as input only. For example, to view the picture output from the equipment connected to

VIDEO 2 IN on the TV, connect the input connector of the TV and the output connector (TV 2 OUT) of the IFU-HS1.



- If your DVD player is equipped with a D connector, use a D connector component video cable (D connector ↔ pin jack × 3 (Y(Green)/P<sub>B</sub>(Blue)/P<sub>R</sub>(Red)).
- If your video equipment is not equipped with S VIDEO connector, connect a video cable to VIDEO connector on the VIDEO 1 IN.
- There is no audio output connector on the IFU-HS1. Connect an external speaker via an audio amplifier, etc.

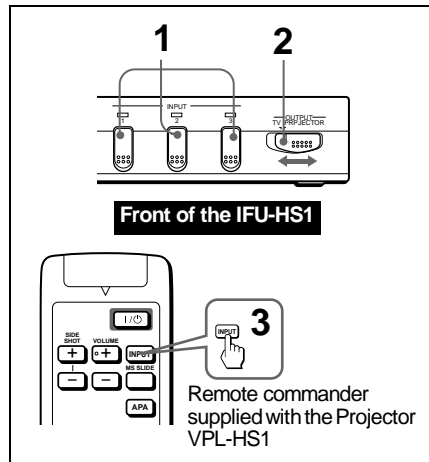
**1** Connect the video equipment, DVD player or game equipment, etc. you want to connect to the IFU-HS1. Remove all cables connected to the input connector of the TV, and then reconnect them to the video input connectors (VIDEO 1 IN, VIDEO 2 IN or VIDEO 3 IN) of the IFU-HS1.  
**Example:** Connect the video equipment to VIDEO 1 IN, DVD player to VIDEO 2 IN or the game equipment to VIDEO 3 IN as shown in the illustration.

**2** Connect a TV to the IFU-HS1. Using the supplied audio/video cable, connect the input connector of the TV and the output connector (TV 1 OUT) of the IFU-HS1.

**3** Connect the projector to the IFU-HS1. Using the supplied PJ Multi cable, connect PJ MULTI input connector of the projector and PROJECTOR OUT connector of the IFU-HS1.

## How to Use

How to operate the IFU-HS1 to view the picture on the TV or projector is described below.



- 1** Press INPUT 1, 2 or 3 to select the input you want to project on the TV or projector. Display the indication of the input you want.
- 2** Using the TV/PROJECTOR (OUTPUT) switch on the front of the IFU-HS1, select the output to the projector or TV.  
**To view the picture on the TV:**  
 Set the TV/PROJECTOR (OUTPUT) to the TV.  
**To view the picture on the projector:**  
 Set the TV/PROJECTOR (OUTPUT) to the projector.  
 In this case, go to step 3.
- 3** Press INPUT repeatedly on the remote commander supplied with the LCD Video Projector to switch the input of the projector by referring the following table.

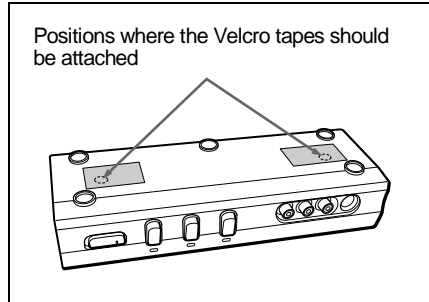
## Input signals and input select of the VPL-HS1

Video input connectors on the IFU-HS1 (color of each plugs)		Input select of the Projector VPL-HS1
VIDEO 1 IN	S VIDEO connector (black or yellow)	S VIDEO 2
	VIDEO connector (yellow/red/white)	VIDEO 2
VIDEO 2 IN	Y Pb/Cb Pr/Cr connector (green/blue/red)	INPUT A
VIDEO 3 IN	S VIDEO connector (black or yellow)	S VIDEO 2
	VIDEO connector (yellow/red/white)	VIDEO 2

**Example:** To view the picture output from the S VIDEO connector of the IFU-HS1 on the projector, display the indication “S VIDEO 2” on the screen by pressing INPUT on the remote commander repeatedly.

## How to Use the Supplied Velcro Tapes

Two sets of the Velcro tapes are supplied with the IFU-HS1 for fixing it on the TV. Use them if necessary.



- 1** Attach the Velcro tapes on the two positions on the bottom of the IFU-HS1.
- 2** Put the Velcro tapes on the position you want to set the IFU-HS1, such as on the TV.
- 3** Fit both the Velcro tapes to fix the IFU-HS1.

When you attach the Velcro tapes, remove any dust from the surface of them.

## Specifications

Dimensions: 230 × 90 × 50 mm (without the cable) (W × D × H)

Mass: Approx. 310 g (10 oz)

Supplied Accessory:

Multi cable 10 m (length), Velcro tapes (2 sets; 4 pieces)

---

# Table des matières

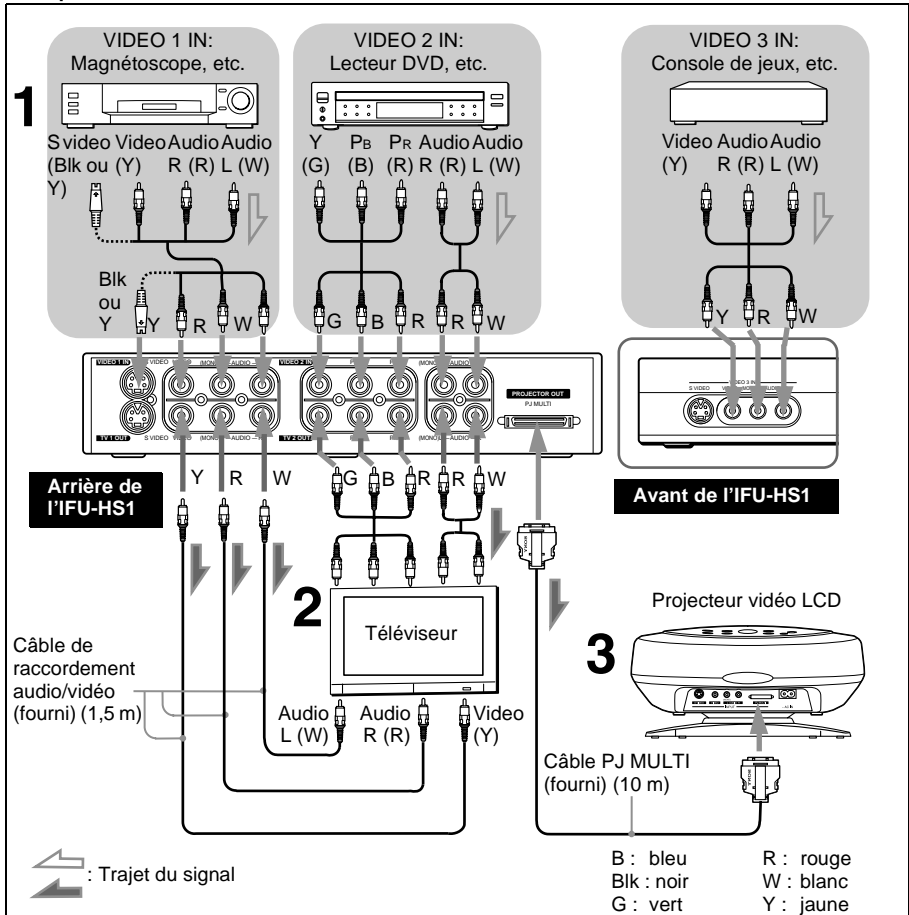
Raccordements de base et utilisation de l'IFU-HS1 .....	2
Comment raccorder les appareils .....	2
Comment utiliser l'IFU-HS1 .....	3
Comment utiliser les bandes Velcro fournies .....	4
Spécifications .....	4

# Raccordements de base et utilisation de l'IFU-HS1

## Comment raccorder les appareils

L'IFU-HS1 vous permet de diriger la sortie de l'appareil qui lui est raccordé vers le projecteur ou le téléviseur en changeant simplement la position d'un commutateur sur l'IFU-HS1. La méthode de raccordement de l'équipement à l'IFU-HS1 est décrite ci-dessous.

### Exemple de raccordement



### Remarques

- Le signal reçu de chaque appareil raccordé à l'IFU-HS1 est émis par lui comme signal d'entrée seulement. Par exemple, pour regarder l'image de l'appareil raccordé à

VIDEO 2 IN sur le téléviseur, raccordez le connecteur d'entrée du téléviseur au connecteur de sortie (TV 2 OUT) de l'IFU-HS1.

- Si votre lecteur DVD comporte un connecteur D, utilisez un câble vidéo composant à connecteur D (connecteur D ↔ broche × 3 (Y(Vert)/Pb(Bleu)/Pr(Rouge)).
- Si votre appareil vidéo ne comporte pas de connecteur S VIDEO, raccordez un câble vidéo au connecteur VIDEO de VIDEO 1 IN.
- Il n'y a pas de connecteur de sortie audio sur l'IFU-HS1. Raccordez des enceintes extérieures via un amplificateur audio, etc.

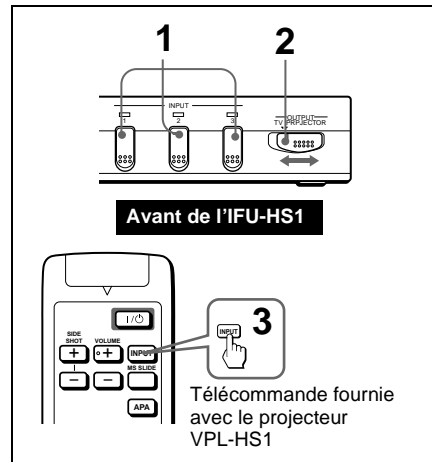
**1** Raccordez l'appareil vidéo, le lecteur DVD ou la console de jeux, etc., à l'IFU-HS1.  
Débranchez tous les câbles des connecteurs d'entrée du téléviseur, puis rebranchez-les aux connecteurs d'entrée vidéo (VIDEO 1 IN, VIDEO 2 IN ou VIDEO 3 IN) de l'IFU-HS1.  
**Exemple :** Raccordez l'appareil vidéo à VIDEO 1 IN, le lecteur DVD à VIDEO 2 IN ou la console de jeux à VIDEO 3 IN comme sur l'illustration.

**2** Raccordez le téléviseur à l'IFU-HS1. Raccordez le connecteur d'entrée du téléviseur au connecteur de sortie (TV 1 OUT) de l'IFU-HS1 à l'aide du câble audio/vidéo fourni.

**3** Raccordez le projecteur à l'IFU-HS1. Raccordez le connecteur d'entrée PJ MULTI du projecteur au connecteur PROJECTOR OUT de l'IFU-HS1 à l'aide du câble PJ Multi fourni.

## Comment utiliser l'IFU-HS1

La méthode d'utilisation de l'IFU-HS1 pour regarder l'image sur le téléviseur ou avec le projecteur est décrite ci-dessous.



- 1** Appuyez sur INPUT 1, 2 ou 3 pour sélectionner l'entrée que vous désirez regarder sur le téléviseur ou projeter avec le projecteur. Affichez l'indication de l'entrée désirée.
- 2** Sélectionnez la sortie vers le projecteur ou le téléviseur à l'aide du commutateur TV/PROJECTOR (OUTPUT) à l'avant de l'IFU-HS1.  
**Pour regarder l'image sur le téléviseur :**  
Placez TV/PROJECTOR (OUTPUT) sur TV.  
**Pour regarder l'image avec le projecteur :**  
Placez TV/PROJECTOR (OUTPUT) sur Projector.  
Passez alors à l'étape 3.
- 3** Sélectionnez l'entrée du projecteur en appuyant plusieurs fois sur INPUT de la télécommande fournie avec le projecteur vidéo LCD comme il est indiqué dans le tableau suivant :

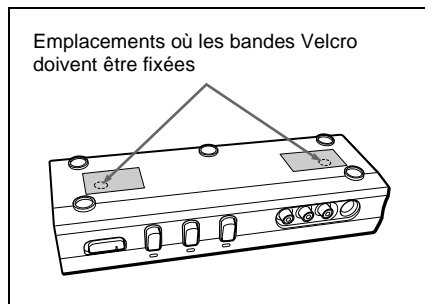
## Signaux d'entrée et sélection d'entrée du VPL-HS1

Connecteurs d'entrée vidéo de l'IFU-HS1 (couleur de fiche)		Sélection d'entrée du projecteur VPL-HS1
VIDEO 1 IN	Connecteur S VIDEO (noir ou jaune)	S VIDEO 2
	Connecteur VIDEO (jaune/rouge/blanc)	VIDEO 2
VIDEO 2 IN	Connecteur Y P <sub>B</sub> /C <sub>B</sub> P <sub>R</sub> /C <sub>R</sub> (vert/bleu/rouge)	INPUT A
VIDEO 3 IN	Connecteur S VIDEO (noir ou jaune)	S VIDEO 2
	Connecteur VIDEO (jaune/rouge/blanc)	VIDEO 2

**Exemple :** Pour regarder l'image provenant du connecteur S VIDEO de l'IFU-HS1 avec le projecteur, affichez l'indication "S VIDEO 2" sur l'écran en appuyant plusieurs fois sur INPUT de la télécommande.

## Comment utiliser les bandes Velcro fournies

Deux ensembles de bandes Velcro sont fournies avec l'IFU-HS1 pour permettre de le fixer à un téléviseur. Utilisez-les si nécessaire.



- 1 Fixez les bandes Velcro sur les deux emplacements de la face inférieure de l'IFU-HS1.
- 2 Fixez les bandes Velcro à l'endroit où vous désirez placer l'IFU-HS1 (sur le téléviseur, par exemple).
- 3 Assemblez les deux parties des bandes Velcro pour fixer l'IFU-HS1.

Avant de poser les bandes velcro, enlevez la poussière de leur surface.

## Spécifications

Dimensions : 230 × 90 × 50 mm (sans le câble) (l × p × h)

Poids : 310 g environ

Accessoires fournis :

Multicâble 10 m (longueur),  
bandes Velcro (2 ensembles,  
4 brins)

---

# Inhaltsverzeichnis

Grundlegende Anschlüsse und Gebrauch des IFU-HS1 .....	2
Anschluss der Geräte .....	2
Bedienungsweise .....	3
Verwendung der mitgelieferten Klettbänder .....	4
Technische Daten .....	4

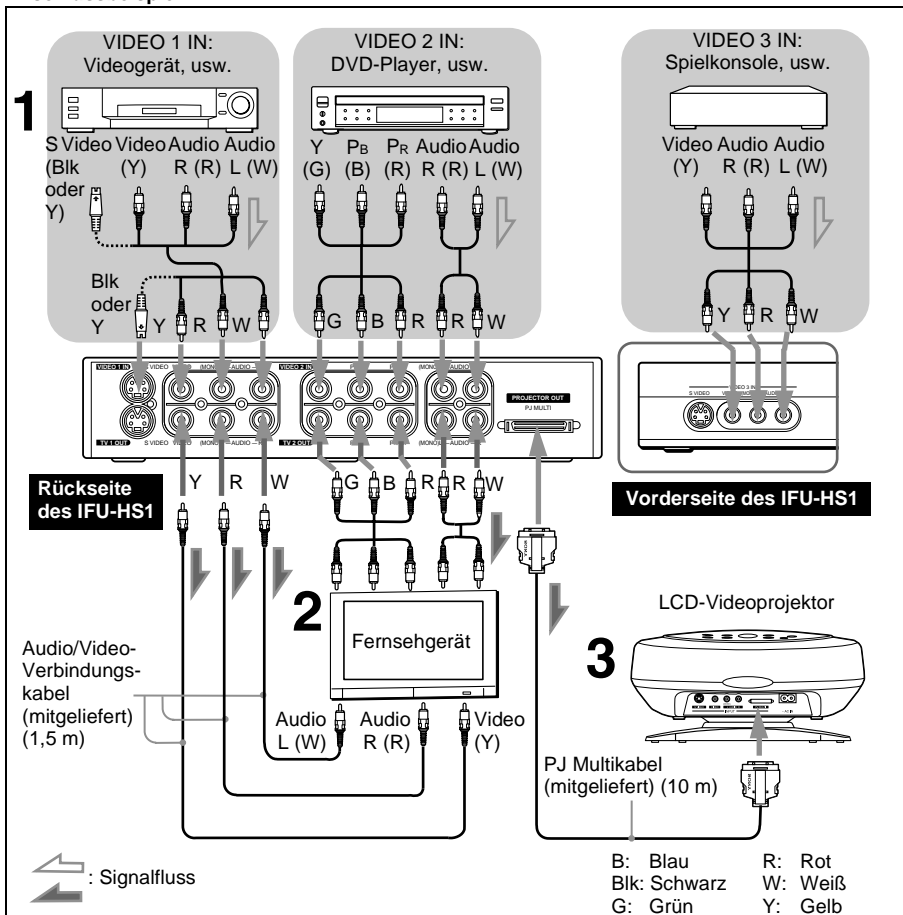
# Grundlegende Anschlüsse und Gebrauch des IFU-HS1

## Anschluss der Geräte

Durch einfaches Umschalten des Ausgangswahlschalters am IFU-HS1 können Sie wählen, ob die Eingangssignale der angeschlossenen Geräte zum Projektor oder Fernsehgerät ausgegeben werden.

Der Anschluss von Geräten an das IFU-HS1 wird im Folgenden beschrieben.

### Anschlussbeispiel



### Hinweise

- Das Signal, das von jedem an das IFU-HS1 angeschlossenen Gerät eingegeben wird, wird vom gleichen System nur als

Eingabesignal ausgegeben. Um beispielsweise das Bild, das von dem an VIDEO 2 IN angeschlossenen Gerät



ausgegeben wird, mit dem Fernsehgerät wiederzugeben, verbinden Sie die Eingangsbuchsen des Fernsehgerätes mit den Ausgangsbuchsen (TV 2 OUT) des IFU-HS1.

- Falls Ihr DVD-Player mit einer D-Buchse ausgestattet ist, verwenden Sie ein Komponenten-Video-kabel mit D-Stecker (D-Buchse ↔ Cinchbuchse × 3 (Y (Grün)/P<sub>B</sub> (Blau)/P<sub>R</sub>(Rot)).
- Falls Ihr Videogerät nicht mit einer S-Video-Buchse ausgestattet ist, schließen Sie ein Videokabel an die Buchse VIDEO von VIDEO 1 IN an.
- Das IFU-HS1 besitzt keine Lautsprecherklemmen. Schließen Sie externe Lautsprecher über einen Audioverstärker oder dergleichen an.

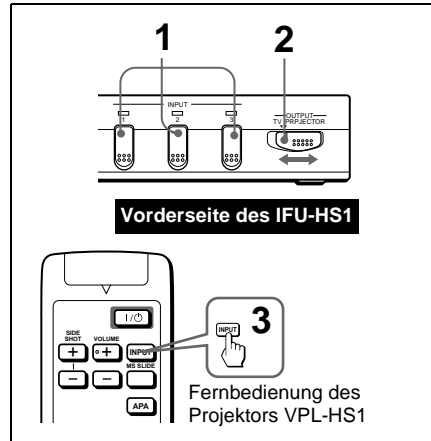
- 1 Schließen Sie das zu verwendende Videogerät, den DVD-Player oder die Spielkonsole usw. an das IFU-HS1 an. Ziehen Sie alle an die Eingangsbuchsen des Fernsehgerätes angeschlossenen Kabel ab, und schließen Sie sie an die Video-Eingangsbuchsen (VIDEO 1 IN, VIDEO 2 IN oder VIDEO 3 IN) des IFU-HS1 an.

**Beispiel:** Schließen Sie das Videogerät an VIDEO 1 IN, den DVD-Player an VIDEO 2 IN und die Spielkonsole an VIDEO 3 IN an, wie in der Abbildung gezeigt.

- 2 Schließen Sie das Fernsehgerät an das IFU-HS1 an.  
Verbinden Sie die Eingangsbuchsen des Fernsehgerätes über das mitgelieferte Audio/Video-Kabel mit den Ausgangsbuchsen (TV 1 OUT ) des IFU-HS1.
- 3 Schließen Sie den Projektor an das IFU-HS1 an.  
Verbinden Sie die Eingangsbuchse PJ MULTI des Projektors über das mitgelieferte PJ Multi-Kabel mit der Ausgangsbuchse PROJECTOR OUT des IFU-HS1.

## Bedienungsweise

Die Bedienungsweise des IFU-HS1 für die Bildwiedergabe mit dem Fernsehgerät oder Projektor wird im Folgenden beschrieben.



- 1 Drücken Sie INPUT 1, 2 oder 3, um das mit dem Fernsehgerät oder Projektor wiederzugebende Eingangssignal zu wählen. Die Anzeige des gewünschten Eingangs erscheint.
- 2 Wählen Sie mit dem Schalter TV/PROJECTOR (OUTPUT) an der Vorderseite des IFU-HS1 den Ausgang zum Projektor oder Fernsehgerät.  
**Zur Bildwiedergabe mit dem Fernsehgerät:**  
Stellen Sie TV/PROJECTOR (OUTPUT) auf die Position TV.  
**Zur Bildwiedergabe mit dem Projektor:**  
Stellen Sie TV/PROJECTOR (OUTPUT) auf die Position PROJECTOR.  
Gehen Sie in diesem Fall zu Schritt 3 über.
- 3 Drücken Sie die Taste INPUT an der Fernbedienung des LCD-Videoprojektors mehrmals, um den

Eingang des Projektors gemäß der folgenden Tabelle umzuschalten.

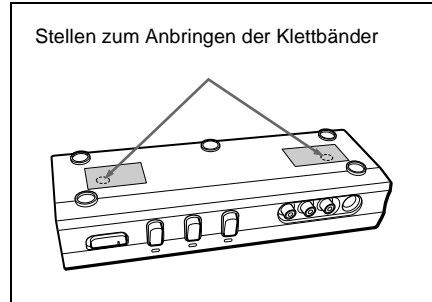
### Eingangssignale und Eingangswahl des VPL-HS1

Video-Eingangsbuchsen am IFU-HS1 (Steckerfarbe)		Eingangswahl am Projektor VPL-HS1
VIDEO 1 IN	Buchse S VIDEO (schwarz oder gelb)	S VIDEO 2
	Buchsen VIDEO (gelb/rot/weiß)	VIDEO 2
VIDEO 2 IN	Buchse Y P <sub>B</sub> /C <sub>B</sub> P <sub>R</sub> /C <sub>R</sub> (grün/blau/rot)	INPUT A
VIDEO 3 IN	Buchse S VIDEO (schwarz oder gelb)	S VIDEO 2
	Buchsen VIDEO (gelb/rot/weiß)	VIDEO 2

**Beispiel:** Um das von der Buchse S VIDEO des IFU-HS1 ausgegebene Bild mit dem Projektor wiederzugeben, drücken Sie INPUT an der Fernbedienung mehrmals, bis „S VIDEO 2“ auf dem Bildschirm angezeigt wird.

### Verwendung der mitgelieferten Klettbänder

Die beiden mit dem IFU-HS1 gelieferten Klettbandersätze dienen zur Befestigung des Gerätes am Fernsehgerät. Verwenden Sie diese bei Bedarf.



- 1** Bringen Sie die Klettbänder an zwei Stellen an der Unterseite des IFU-HS1 an.
- 2** Bringen Sie die Klettbänder dort an, wo Sie das IFU-HS1 befestigen wollen, also z.B. am Fernsehgerät.
- 3** Befestigen Sie das IFU-HS1 unter Verwendung beider Klettbänder.

Entfernen Sie vor dem Anbringen der Klettbänder jeglichen Staub von der Oberfläche.

## Technische Daten

Abmessungen: 230 × 90 × 50 mm (ohne Kabel)  
(B × T × H)  
Gewicht: ca. 310 g  
Mitgeliefertes Zubehör:  
Multikabel 10 m (Länge),  
Klettbänder (2 Sätze; 4 Stück)

---

# Índice

Conexión básica y uso del IFU-HS1 .....	2
Cómo conectar el equipo .....	2
Cómo utilizarlo .....	3
Cómo utilizar las cintas de Velcro suministradas .....	4
Especificaciones .....	4

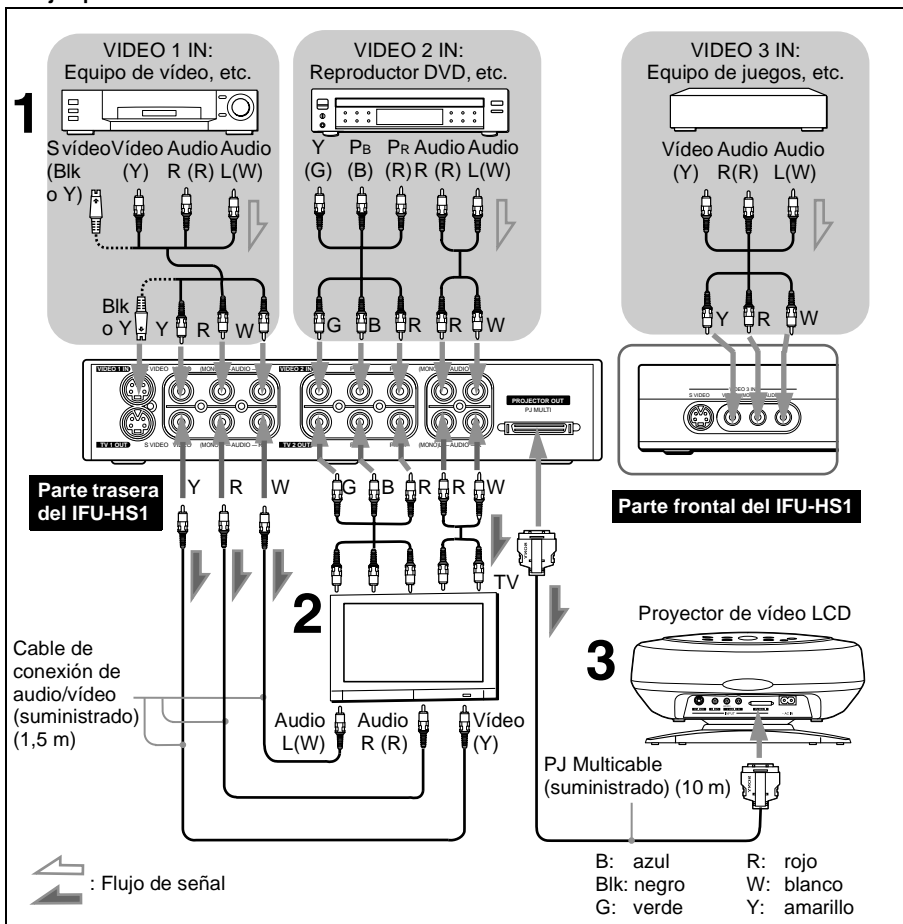
# Conexión básica y uso del IFU-HS1

## Cómo conectar el equipo

El IFU-HS1 permite seleccionar el destino de la salida del equipo conectado, hacia el proyector o el televisor, cambiando simplemente el conmutador de selección.

A continuación se describe cómo conectar el equipo al IFU-HS1.

### Un ejemplo de conexión



### Notas

- La salida de las señales de entrada procedentes de cada uno de los equipos conectados al IFU-HS1 tiene lugar a través del sistema correspondiente a la entrada. Por ejemplo, para ver en el televisor las

imágenes de salida del equipo conectado a VIDEO 2 IN, conecte el conector de entrada del televisor y el conector de salida (TV 2 OUT) del IFU-HS1.

- Si el reproductor de DVD está equipado con un conector D, utilice un cable de vídeo compuesto con conector D (conector D ↔ clavija jack × 3 (Y (Verde)/P<sub>B</sub>(Azul)/P<sub>R</sub>(Rojo)).
- Si el equipo de vídeo no está equipado con un conector S VIDEO, conecte un cable de vídeo al conector VIDEO en VIDEO 1 IN.
- En el IFU-HS1 no hay conector de salida de audio. Conecte un altavoz externo a través de un amplificador de audio, etc.

**1** Conecte el equipo de vídeo, el reproductor DVD o el equipo de juegos, etc. que desee conectar al IFU-HS1.

Quite todos los cables conectados al conector de entrada del televisor y, a continuación, conéctelos de nuevo a los conectores de entrada de vídeo (VIDEO 1 IN, VIDEO 2 IN o VIDEO 3 IN) del IFU-HS1.

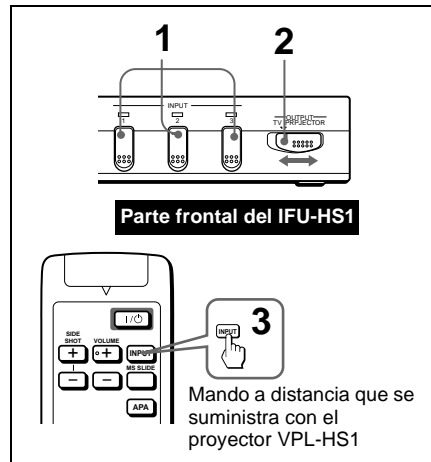
**Ejemplo:** conecte el equipo de vídeo a VIDEO 1 IN, el reproductor DVD a VIDEO 2 IN o el equipo de juegos a VIDEO 3 IN como se muestra en la ilustración.

**2** Conecte un televisor al IFU-HS1. Mediante el cable de audio y vídeo que se suministra, conecte el conector de entrada del televisor y el conector de salida (TV 1 OUT) del IFU-HS1.

**3** Conecte el proyector al IFU-HS1. Mediante el PJ Multicable que se suministra, conecte el conector de entrada PJ MULTI del proyector y el conector PROJECTOR OUT del IFU-HS1.

## Cómo utilizarlo

A continuación se describe cómo utilizar el IFU-HS1 para ver las imágenes en el televisor o en el proyector.



**1** Pulse INPUT 1, 2 o 3 para seleccionar la entrada que desea proyectar en el televisor o en el proyector. Muestre la indicación de la entrada que desea.

**2** Mediante el interruptor TV/PROJECTOR (OUTPUT) de la parte frontal del IFU-HS1, dirija la salida hacia el proyector o hacia el televisor.

**Para ver las imágenes en el televisor:**

establezca TV/PROJECTOR (OUTPUT) en TV.

**Para ver las imágenes en el proyector:**

establezca TV/PROJECTOR (OUTPUT) en PROJECTOR.

En este caso, vaya al paso 3.

**3** Pulse INPUT repetidamente en el mando a distancia que se suministra con el proyector de vídeo LCD para cambiar la entrada del proyector, de acuerdo con la tabla siguiente.

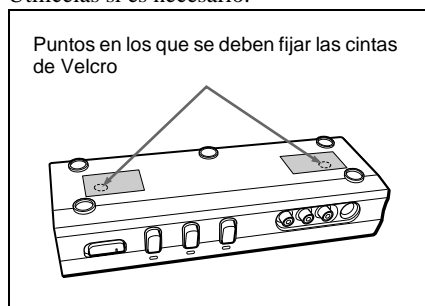
## Señales de entrada y selección de entrada del VPL-HS1

Conectores de entrada de vídeo del IFU-HS1 (color de cada conector)		Selección de entrada del Proyector VPL-HS1
VIDEO 1 IN	Conector S VIDEO (negro o amarillo)	S VIDEO 2
	Conector VIDEO (amarillo/rojo/blanco)	VIDEO 2
VIDEO 2 IN	Conector Y P <sub>B</sub> /C <sub>B</sub> P <sub>R</sub> /C <sub>R</sub> (verde/azul/rojo)	INPUT A
VIDEO 3 IN	Conector S VIDEO (negro o amarillo)	S VIDEO 2
	Conector VIDEO (amarillo/rojo/blanco)	VIDEO 2

**Ejemplo:** Para ver las imágenes procedentes del conector S VIDEO del IFU-HS1 en el proyector, pulse repetidamente INPUT en el mando a distancia hasta mostrar la indicación “S VIDEO 2” en la pantalla.

## Cómo utilizar las cintas de Velcro suministradas

Con el IFU-HS1 se suministran dos juegos de cinta Velcro, para fijarlo en el televisor. Utilícelas si es necesario.



- 1 Pegue las cintas de Velcro en las dos posiciones de la parte inferior del IFU-HS1.
- 2 Coloque las cintas de Velcro donde desee instalar el IFU-HS1, por ejemplo encima del televisor.
- 3 Ajuste las dos cintas de Velcro para fijar el IFU-HS1.

Al pegar las cintas de Velcro, elimine el polvo de su superficie.

## Especificaciones

Dimensiones: 230 × 90 × 50 mm (sin el cable)  
(Ancho × Profundidad × Alto)

Peso: aprox. 310 g

Accesorios suministrados:  
multicable 10 m (longitud),  
cintas de Velcro (2 juegos;  
4 piezas)

---

# Indice

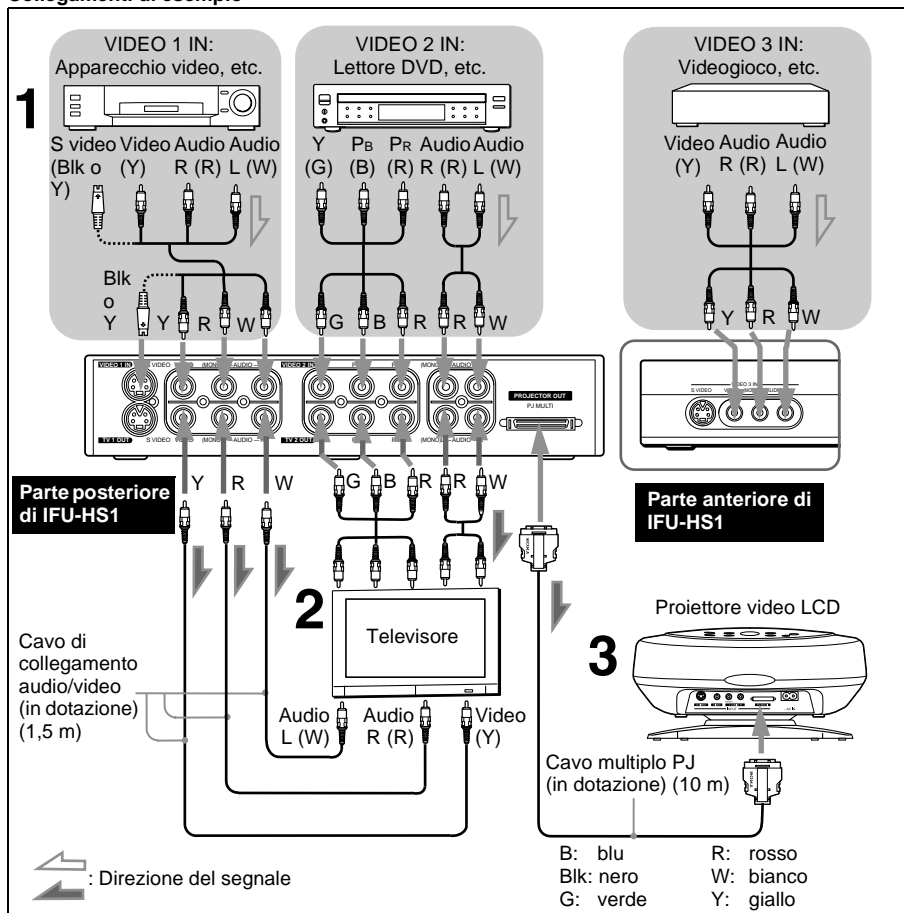
Collegamenti fondamentali e uso di IFU-HS1 .....	2
Collegamenti dell'apparecchio .....	2
Uso .....	3
Uso dei nastri Velcro in dotazione .....	4
Caratteristiche tecniche .....	4

# Collegamenti fondamentali e uso di IFU-HS1

## Collegamenti dell'apparecchio

Usando IFU-HS1 è possibile selezionare l'uscita per il proiettore o televisore dall'apparecchio collegato, semplicemente commutando l'interruttore di selezione su IFU-HS1. I collegamenti dell'apparecchio a IFU-HS1 sono descritti nel seguito.

### Collegamenti di esempio



### Note

- Il segnale d'ingresso da ciascun apparecchio collegato a IFU-HS1 è trasferito in uscita da questo sistema solo come ingresso. Per visualizzare ad

esempio l'immagine in uscita da un apparecchio collegato a VIDEO 2 IN sul televisore, collegare il connettore



d'ingresso del televisore e il connettore d'uscita (TV 2 OUT) di IFU-HS1.

- Se il lettore DVD di cui si dispone è dotato di un connettore D, usare un cavo componente video con connettore D (Connettore D ↔ 3 spinotti (Y(verde)/Pb(blù)/Pr(rosso)).
- Se l'apparecchio video di cui si dispone non è dotato di un connettore S VIDEO, collegare un cavo video al connettore VIDEO su VIDEO 1 IN.
- IFU-HS1 non è dotato di un connettore di uscita audio. Collegare un altoparlante esterno tramite un amplificatore audio ecc.

**1** Effettuare il collegamento desiderato da IFU-HS1 all'apparecchio video, lettore DVD o videogioco ecc. Scollegare tutti i cavi collegati al connettore di ingresso del televisore, quindi ricollegarli ai connettori d'ingresso video (VIDEO 1 IN, VIDEO 2 IN o VIDEO 3 IN) di IFU-HS1.

**Esempio** Collegare l'apparecchio video a VIDEO 1 IN, il lettore DVD a VIDEO 2 IN oppure il videogioco a VIDEO 3 IN come mostrato nell'illustrazione.

**2** Collegamento di un televisore a IFU-HS1

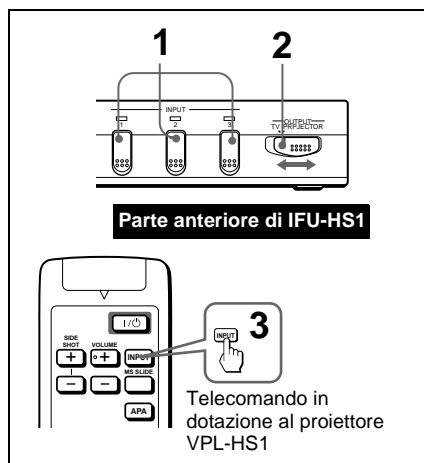
Usare il cavo audio/video in dotazione per collegare il connettore d'ingresso del televisore e il connettore d'uscita (TV 1 OUT) di IFU-HS1.

**3** Collegamento del proiettore a IFU-HS1

Usare il cavo multiplo PJ in dotazione per collegare il connettore d'ingresso multiplo PJ del proiettore e il connettore PROJECTOR OUT di IFU-HS1.

## Uso

Nel seguito viene descritto come utilizzare IFU-HS1 per visualizzare l'immagine su un televisore o proiettore.



**1** Premere INPUT 1, 2 o 3 per selezionare l'ingresso che si desidera visualizzare sul televisore o proiettore. Visualizzare l'indicazione dell'ingresso desiderato.

**2** Usare l'interruttore TV/PROJECTOR (OUTPUT) sulla parte anteriore di IFU-HS1 per selezionare l'uscita al proiettore o televisore.

### **Visualizzazione dell'immagine sul televisore**

Impostare TV/PROJECTOR (OUTPUT) sul televisore.

### **Visualizzazione dell'immagine sul proiettore**

Impostare TV/PROJECTOR (OUTPUT) sul proiettore.

In questo caso andare al passo 3.

**3** Premere ripetutamente INPUT sul telecomando in dotazione al proiettore video LCD per commutare l'ingresso del proiettore, facendo riferimento alla tabella che segue.

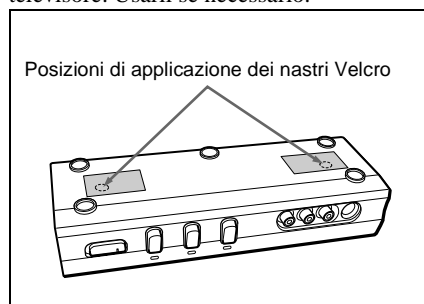
## Segnali d'ingresso e selezione dell'ingresso su VPL-HS1

Connettori d'ingresso video su IFU-HS1 (colore di ciascuno spinotto)		Selezione dell'ingresso del proiettore VPL-HS1
VIDEO 1 IN	Connettore S VIDEO (nero o giallo)	S VIDEO 2
	Connettore VIDEO (giallo/rosso/bianco)	VIDEO 2
VIDEO 2 IN	Connettore Y P <sub>B</sub> /C <sub>B</sub> P <sub>R</sub> /C <sub>R</sub> (verde/blu/rosso)	INPUT A
VIDEO 3 IN	Connettore S VIDEO (nero o giallo)	S VIDEO 2
	Connettore VIDEO (giallo/rosso/bianco)	VIDEO 2

**Esempio** Per visualizzare l'immagine in uscita dal connettore S VIDEO di IFU-HS1 sul proiettore, visualizzare l'indicazione "S VIDEO 2" sullo schermo premendo ripetutamente INPUT sul telecomando.

## Uso dei nastri Velcro in dotazione

Sono forniti in dotazione a IFU-HS1 due serie di nastri Velcro per fissarlo al televisore. Usarli se necessario.



- 1** Applicare i nastri Velcro negli appositi punti posti nella parte inferiore di IFU-HS1.
- 2** Applicare i nastri Velcro sulla superficie su cui si desidera montare IFU-HS1, ad esempio sul televisore.
- 3** Applicare ambedue i nastri Velcro per montare IFU-HS1.

Prima di applicare i nastri Velcro togliere la polvere eventualmente presente sulla loro superficie.

## Caratteristiche tecniche

Dimensioni: 230 × 90 × 50 mm (escluso il cavo) (L × P × A)  
Peso: circa 310 g  
Accessori in dotazione:  
Cavo multiplo 10 m (lunghezza), nastri Velcro (2 serie; 4 pezzi)

---

# 目录

IFU-HS1 基本连接和使用方法 ...	2
设备的连接方法 .....	2
使用方法 .....	3
随附 Velcro (维可牢) 扎带的 使用方法 .....	4
规格 .....	4

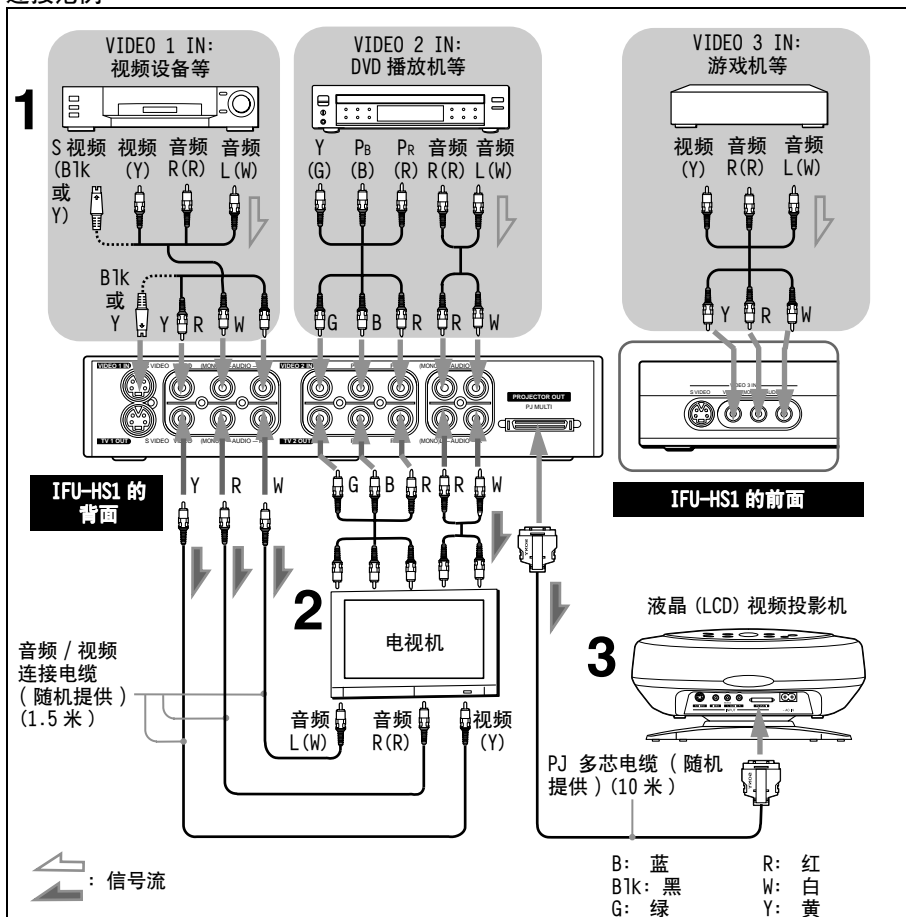
# IFU-HS1 基本连接和使用方法

## 设备的连接方法

您只需切换 IFU-HS1 上的选择开关，就可以从外接设备中选择输出到投影机或是电视机。

下面给出了 IFU-HS1 外接设备的连接方法。

### 连接范例



### 注

- 从每件 IFU-HS1 外接设备来的信号输入，就是从相同系统（只作为输入）来的输出。例如，如果想在电视上观看外接设备输出画面（外接设备连接

到 VIDEO 2 IN 中），就可以将电视的输入端子与 IFU-HS1 的 TV 2 OUT 输出端连接起来。

- 如果您的 DVD 播放机上有 D 连接端，就使用 D 连接端元件视频电缆（D 端子 ↔ 管脚插孔 × 3(Y(绿)/P<sub>B</sub>(蓝)/P<sub>R</sub>(红))）。
- 如果您的视频设备上没有 S 视频端子，就将视频电缆插入 VIDEO 1 IN 上的 VIDEO 端子。
- 在 IFU-HS1 上没有音频输出端。可以通过音频放大器等设备外接扬声器。

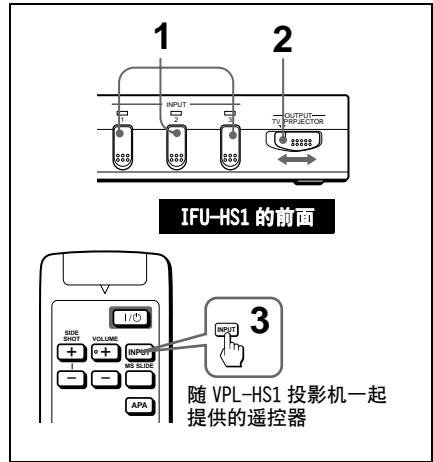
**1** 将你希望连接的设备（视频设备，DVD 播放机或游戏机等等）接到 IFU-HS1 上。  
 按下电视输入端上的所有连接电缆，然后将它们重新插入到 IFU-HS1 的视频输入端上（VIDEO 1 IN, VIDEO 2 IN 或 VIDEO 3 IN）。  
**例如：**将视频设备连接到 VIDEO 1 IN, DVD 播放机连接到 VIDEO 2 IN, 游戏机连接到 VIDEO 3 IN, 如图中所示。

**2** 将电视接到 IFU-HS1 上。  
 用随机提供的音频 / 视频电缆，将电视的输入端和 IFU-HS1 的输出端（TV 1 OUT）连接起来。

**3** 将投影机接到 IFU-HS1 上。  
 用随机提供的 PJ 多芯电缆，将投影机的 PJ MULTI 输入端和 IFU-HS1 PROJECTOR OUT 端连接起来。

## 使用方法

如果想观看电视或投影机的画面，按照下面的方法对 IFU-HS1 进行操作：



**1** 按下 INPUT 1, 2 或 3 来选择您想在电视或投影机上放映的输入。显示您想要的输入指示。

**2** 使用 IFU-HS1 前面的 TV/PROJECTOR (OUTPUT) 切换开关，来选择输出到投影机或电视的输出。

**如果想观看电视画面：**

将 TV/PROJECTOR (OUTPUT) 切换开关设置为电视。

**如果想观看投影机画面：**

将 TV/PROJECTOR (OUTPUT) 切换开关设置为投影机。

如果选择了投影机，就请继续下面步骤 3 的操作。

**3** 参考下表，重复按下液晶 (LCD) 视频投影机遥控器（随机提供）上面的 INPUT 键，来切换投影机的输入。

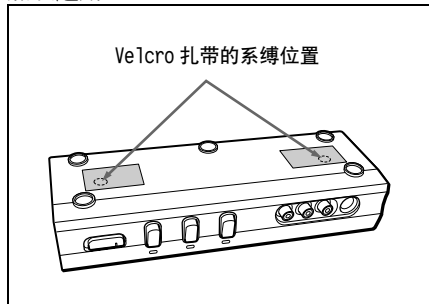
## VPL-HS1 投影机的输入信号和输入选择

IFU-HS1 上的视频输入端子 (每一插头的颜色)		VPL-HS1 投影机的输入选择
VIDEO 1 IN	S 视频端子 (黑或黄)	S VIDEO 2
	视频端子 (黄/红/白)	VIDEO 2
VIDEO 2 IN	Y Pb/Cb Pr/Cr 端子 (绿/蓝/红)	INPUT A
VIDEO 3 IN	S 视频端子 (黑或黄)	S VIDEO 2
	视频端子 (黄/红/白)	VIDEO 2

**例如：**通过 IFU-HS1 的 S 视频端子输出到投影机上的图像，可以通过下面的方法观看：重复按下遥控器上的 INPUT 键，直到屏幕上显示出“S VIDEO 2”。

## 随附 Velcro (维可牢) 扎带的使用方法

IFU-HS1 随机提供两套 Velcro 扎带，用于将本机固定在电视机上。请根据需要加以选用。



- 1 将 Velcro 扎带缚在 IFU-HS1 底部的两个定位上。
- 2 将 Velcro 扎带固定在您要摆放 IFU-HS1 的地方，例如电视机上。
- 3 调整两根 Velcro 扎带，以固定 IFU-HS1。

系缚 Velcro 扎带时，请您清除其表面的灰尘。

## 规格

尺寸：230×90×50 毫米 (宽×深×高，不含电缆))  
质量：大约 310 克  
随机附件：多芯电缆 10 米 (长)，  
Velcro 扎带 (2 套；4 根)



<http://www.sony.net/>

Printed on recycled paper

Sony Corporation Printed in China