

Notes

- Choose the mounting location carefully so that the rotary commander will not interfere with operating the car.
- Do not install the rotary commander in a place where it may jeopardize the safety of the (front) passenger in anyway.
- When installing the rotary commander, be sure not to damage the electrical cables etc. on the other side of the mounting surface.
- Avoid installing the rotary commander where it may be subject to high temperatures, such as from direct sunlight or hot air from the heater etc.

Notas

- Elija cuidadosamente el lugar de montaje de forma que el mando rotativo no dificulte la conducción del coche.
- No instale el mando rotativo en un lugar donde pueda poner en peligro la seguridad del pasajero acompañante.
- Al instalar el mando rotativo, asegúrese de no dañar los cables de electricidad, etc., del otro lado de la superficie de montaje.
- Procure no instalar el mando rotativo en un lugar expuesto a altas temperaturas, como a la luz solar directa o al aire caliente de la calefacción, etc.

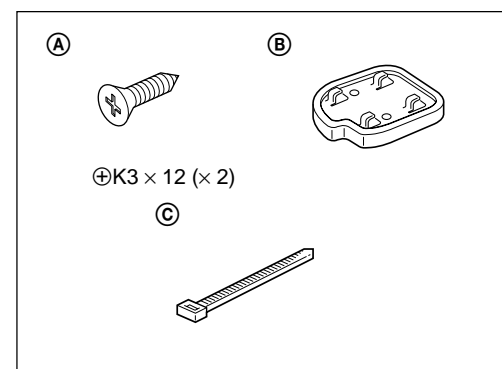
**Rotary
Commander**

Installation
Instalación
Montering
Instalação

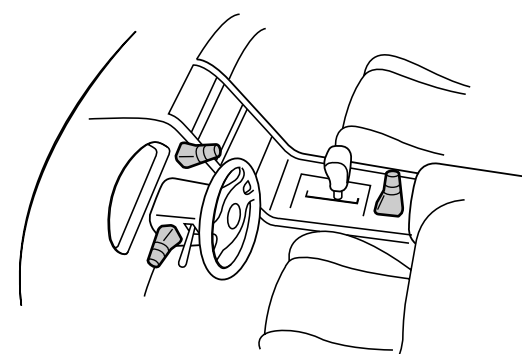
RM-X4S

Sony Corporation © 1999 Printed in Thailand

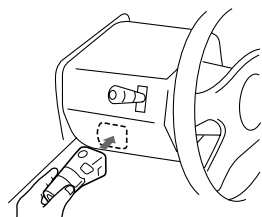
**Supplied Mounting Hardware
Ferretería de montaje
suministrada**



**Example of a mounting
location
Ejemplo de un lugar de
montaje**



1



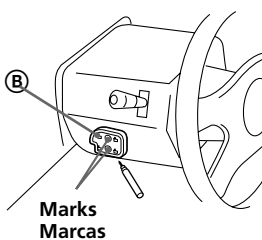
Choose the exact location for the rotary commander to be mounted, then clean the mounting surface.

Dirt or oil impair the adhesive strength of the double-sided adhesive tape.

Una vez elegido el lugar de montaje del mando rotativo, limpie previamente la superficie de montaje.

La suciedad o la grasa dañan la intensidad adhesiva de la tira adhesiva por las dos caras.

2



Mark position for the supplied screws.

Use the screw holes on the mounting hardware (B) to mark the positions.

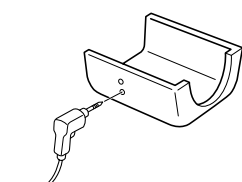
If you cannot make the mounting hardware (B) fit easy; cut the mounting hardware (B) to fit the steering wheel column cover.

Marque la posición para el tornillo suministrados.

Para ello, utilice el orificios para tornillo de la ferretería de montaje (B).

Si no es posible instalar con facilidad la pieza (B), córtela de forma que encaje en la cubierta de la columna de la dirección.

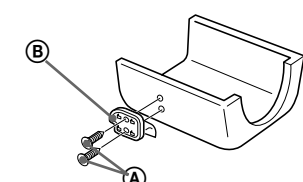
3



Remove the steering wheel column cover, and drill 2 mm diameter holes where you have marked.

Extraiga la cubierta de la columna de la dirección y haga orificios de 2 mm. de diámetro en los lugares marcados.

4



Heavy duty tape etc.
Cinta adhesiva resistente, etc.

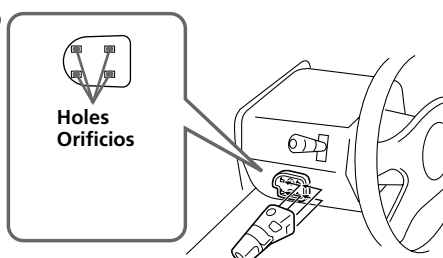
Warm the mounting surface and the double-sided adhesive tape on the mounting hardware (B) to the temperature of 20 °C to 30 °C, and attach the mounting hardware onto the mounting surface by applying even pressure. Then screw it down with the supplied screws (A).

Attach a piece of heavy duty tape etc. on the other side of the mounting surface to cover the protruding tips of the screws so that they will not interfere with the electrical cables etc. inside the steering wheel column.

Caliente la superficie de montaje y la cinta adhesiva de doble cara de la ferretería de montaje (B) a una temperatura entre 20 °C y 30 °C, y ajuste la ferretería de montaje a la superficie de montaje ejerciendo una presión uniforme. A continuación, apriete el tornillos (A) suministrado.

Adhiera un trozo de cinta adhesiva resistente, etc. en el otro lado de la superficie de montaje para cubrir los extremos de los tornillos que sobresalgan, de forma que no interfieran con los cables de electricidad, etc., del interior de la columna de dirección.

5



After installing the steering wheel column cover, attach the rotary commander to the mounting hardware by aligning the four holes on the bottom of the rotary commander to the four catches on the mounting hardware and sliding the rotary commander until it locks into place as illustrated.

Note

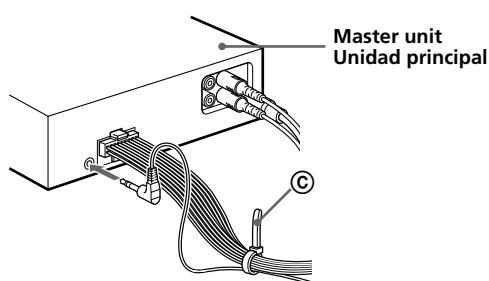
If you are mounting the rotary commander to the steering wheel column, make sure that the protruding tips of the screws on the inner surface of the column do not in anyway hinder or interfere with the movement of the rotating shaft, operative parts of the switches or the electrical cables etc. inside the column.

Una vez instalada la cubierta de la columna de dirección, fije el mando rotativo a la ferretería de montaje alineando los cuatro orificios de la parte inferior del mando con los cuatro enganches de la ferretería de montaje. A continuación, deslice el mando hasta que encaje en su sitio como se muestra en la ilustración.

Nota

Si monta el mando rotativo en la columna de dirección, asegúrese de que los extremos de los tornillos que sobresalgan de la superficie interior de la columna no dificulten el movimiento del eje de rotación ni los componentes operativos de los conmutadores o los cables de electricidad, etc., del interior de la columna.

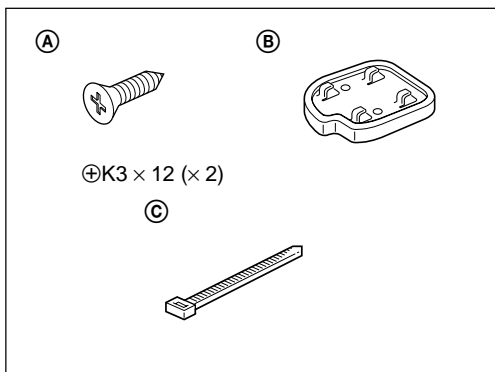
**Connection
Conexión**



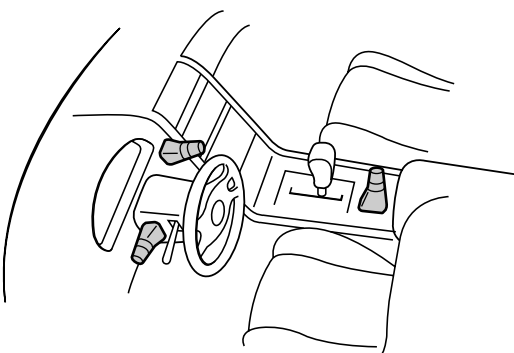
After connecting, bundle up the connecting cord of the rotary remote with other connecting cords of the audio equipment by attaching the supplied crammer (C). Be sure to leave some slack in the connecting cord between the plug and the crammer as illustrated.

Una vez realizada la conexión, recoja el cable de conexión del mando con el resto de los cables de conexión del equipo de audio mediante el fijador de cables (C). Como muestra la ilustración, procure dejar un espacio en el cable de conexión entre el enchufe y el fijador de cables.

Medföljande monteringsstillbehör Material de Montagem Fornecido



Montering Exemplo de um local para montagem



Montering Instalação

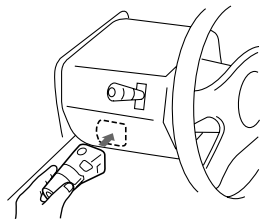
Observera

- Var noga med var du monterar vridkontrollen så att den inte är i vägen när du kör.
- Installera inte vridkontrollen där den är en säkerhetsrisk för passagerare i framsätet.
- Var försiktig när du installerar vridkontrollen så att du inte skadar elkablar eller liknande på monteringsytans baksida.
- Undvik att installera vridkontrollen så att den utsätts för höga temperaturer, direkt solljus eller stark värme från värmefläkten osv.

Notas

- Seleccione cuidadosamente o local de montagem de forma a que o comando rotativo não interfira com a condução do automóvel.
- Não instale o comando rotativo em locais onde este possa, por algum motivo, pôr em perigo a segurança do passageiro da frente.
- Quando da instalação do comando rotativo, certifique-se de que não danifica os fios eléctricos, etc., localizados na outra extremidade da superfície de montagem.
- Evite instalar o comando rotativo em locais em que este fique exposto a temperaturas elevadas causadas, por exemplo, pela incidência directa dos raios solares, pelo ar quente do aquecimento, etc.

1



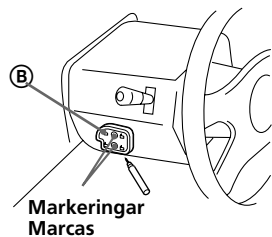
Välj var du vill montera vridkontrollen och rengör ytan.

Smuts eller olja minskar den dubbelsidiga tejpens fästförmåga.

Escolha o local exacto onde deseja montar o comando rotativo e depois limpe a superfície de montagem.

A sujidade ou o óleo enfraquecem as capacidades adesivas da fita adesiva dupla.

2



Markera var du ska borra hål för skruvarna.

Du kan göra markeringarna utifrån skruvhålet på monteringsdelen (B).

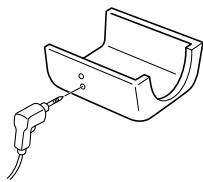
Om du inte får monteringsdelen (B) att passa; skär den (B) så att den passar höljet som skyddar rattens styrstång.

Marque a posição para os parafusos fornecido.

Para marcar a posição, utilize os orifícios dos parafusos do material de montagem (B).

Se o material de montagem (B) não encaixar com facilidade, corte-o de forma a ajustar-se à coluna da direcção.

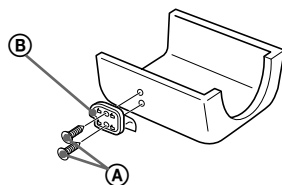
3



Ta loss höljet som skyddar rattens styrstång och borra hål med 2 mm diameter där du har gjort markeringarna.

Retire a cobertura da coluna da direcção e faça furos com 2 mm de diâmetro nos locais marcados.

4



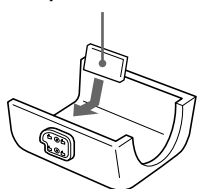
Värm monteringsytan och den dubbelsidiga tejp på monteringsdelen (B) till mellan 20 °C och 30 °C och tryck fast monteringsdelen. Skruva sedan fast den med den medföljande skruvarna (A).

Använd maskeringstejp för att täcka över skruvspetsarna på monteringsytans baksida så att de inte skaver mot elkablar eller liknande innanför styrstångens hölje.

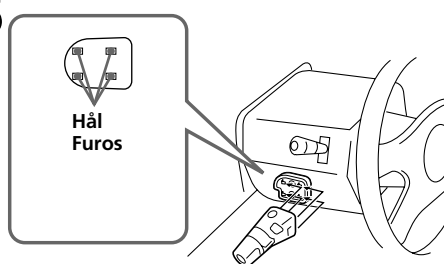
Aqueça a superfície de montagem e a fita adesiva dupla do material de montagem (B) até uma temperatura de 20 °C a 30 °C, e fixe o material de montagem na superfície respectiva exercendo uma pressão uniforme. Em seguida, fixe-o com os parafusos (A) fornecido.

Coloque um pouco de fita adesiva, etc. no outro lado da superfície de montagem para tapar as protuberâncias dos parafusos, de forma a que estes não interfiram com os cabos eléctricos, etc., localizados no interior da coluna da direcção.

Maskeringstejp eller liknande
Fita adesiva, etc.



5



När du har satt tillbaka styrstångshöljet fäster du vridkontrollen på monteringsdelen genom att justera de fyra hålen på kontrollens undersida efter de fyra spärrarna på monteringsdelen och skjuta ned kontrollen tills den låses på plats, se bilden.

Observera

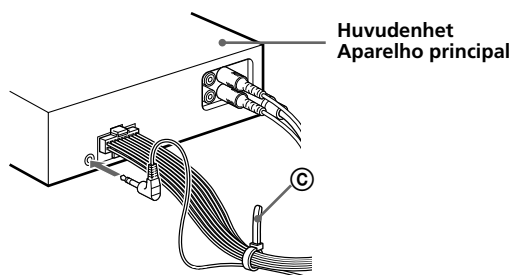
Om du monterar vridkontrollen på höljet till rattens styrstång måste du se till att de utskjutande skruvspetsarna inuti höljet inte hindrar styrningen av bilen eller kommer i vägen för annan utrustning eller elkablarna inuti höljet.

Após a instalação da cobertura da coluna da direcção, fixe o comando rotativo ao material de montagem, alinhando os quatro orifícios da extremidade inferior do comando com as quatro buchas do material de montagem e fazendo deslizar o comando até que este se fixe correctamente, conforme o ilustrado.

Nota

Se montar o comando rotativo na coluna da direcção, certifique-se de que as protuberâncias dos parafusos na superfície interior da coluna não prejudicam ou interferem com o movimento do eixo rotativo, com as partes operativas dos comutadores ou com os cabos eléctricos, etc., localizados no interior da coluna.

Anslutning Ligação



Huvudenhet
Aparelho principal

När du är klar fäster du ihop sladden till vridkommandot och andra sladdar till ljudutrustningen med medföljande krampa (C). Se till så att sladdarna mellan kontakten och fästordningen inte blir för hårt spända, se bilden.

Depois de ter efectuado a ligação, una o cabo de ligação do comando aos outros cabos de ligação do equipamento áudio mediante a utilização da braçadeira (C) fornecida. Deixe alguma folga no cabo de ligação entre a ficha e a braçadeira, conforme a ilustração.