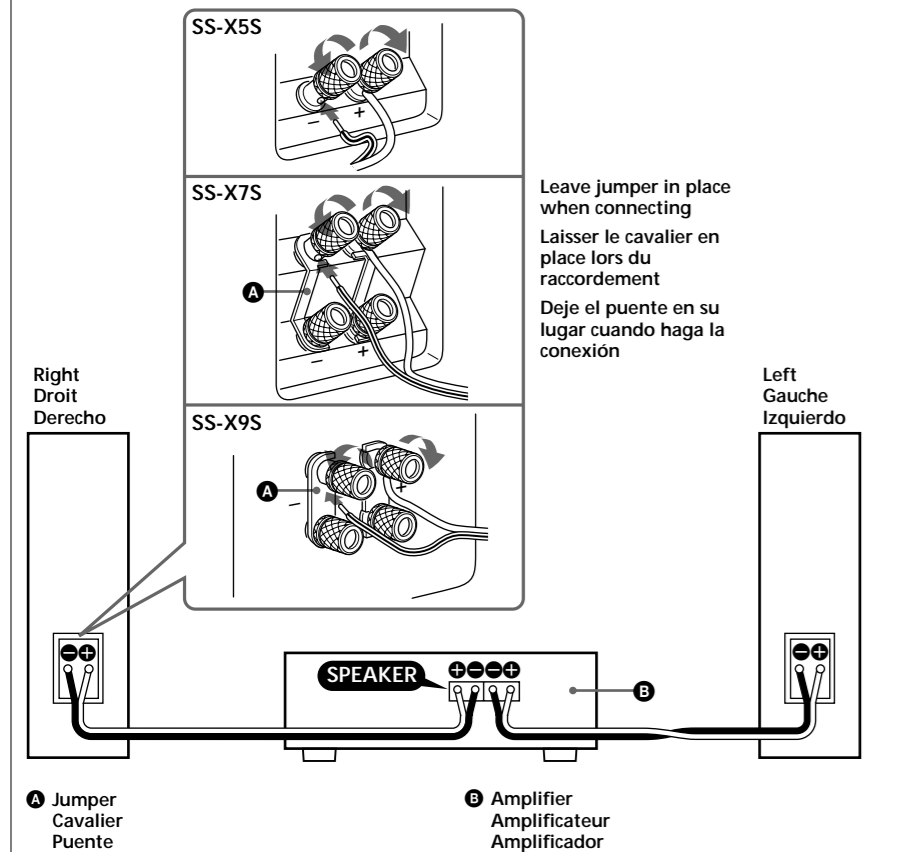


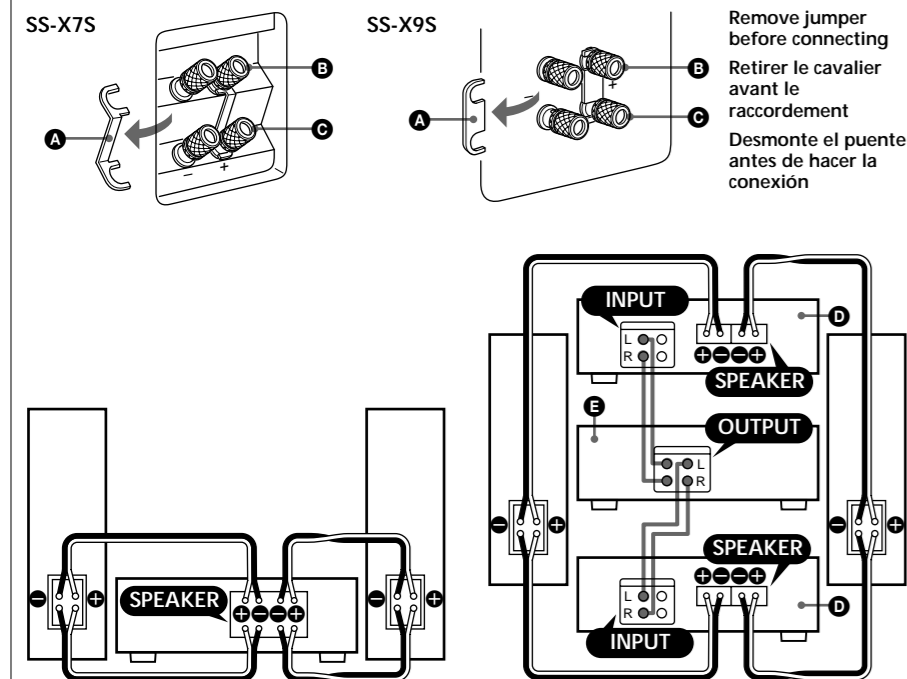
Standard Connection/Raccordement standard/Conexión normal



Leave jumper in place when connecting  
Laisser le cavalier en place lors du raccordement  
Deje el puente en su lugar cuando haga la conexión

**A** Jumper  
Cavalier  
Puente  
**B** Amplifier  
Amplificateur  
Amplificador

Bi-Wiring Connection/Raccordement double câblage/Conexión bifilar



Remove jumper before connecting  
Retirer le cavalier avant le raccordement  
Desmonte el puente antes de hacer la conexión

**A** Jumper  
Cavalier  
Puente  
**B** High band terminals  
Connecteurs bande hautes fréquences  
Terminales de banda alta  
**C** Low band terminals  
Connecteurs bande basses fréquences  
Terminales de banda baja  
**D** Power amplifier  
Amplificateur de puissance  
Amplificador de potencia  
**E** Control amplifier  
Amplificateur de commande  
Amplificador de control

Speaker System

SS-X5S/X7S/X9S

English

Connections

- Before connection, turn off the amplifier to avoid damaging the speaker system.
- This speaker system is driven best by an amplifier or receiver rated as per the wattage indicated in the specification section. A low-powered amplifier could result in signal clipping which could result in tweeter burn-out. Therefore, it is recommended to use an amplifier or receiver with sufficient power rating.

Note

Avoid driving the speaker system continuously with a wattage exceeding the maximum input power of each speaker.

Precautions

- Do not attempt to open the enclosure or remove speaker units. There are no user-serviceable parts inside.
- Keep recorded tapes, watches, and personal credit cards using magnetic coding away from the speaker system.
- Periodically wipe the cabinet with a soft cloth. Do not use any type of scouring powder, abrasive pad or solvent.
- Be sure to install the grill net in the correct direction.

Speaker Placement

Please note that room acoustics can often produce large difference in the sound for small changes in speaker placement. There are no user-serviceable parts inside.

- Set up your speaker system on a hard, flat floor.
- Place the speaker system against a hard wall with its back about 10 cm (4 inches) away from a wall. The proportion of bass increases as you move a speaker close to intersecting room surfaces (wall and wall, etc.).
- Place the right and left speakers in a similar acoustic environment.
- It is recommended that the speaker/listener relationship be an equilateral triangle.

Specifications

SS-X9S

Speaker system  
3-way, magnetically shielded  
Loud speaker units  
Woofer: 16 cm (6 3/8 inches), glass fiber cone type x2  
Mid range: 16 cm (6 3/8 inches), glass fiber cone type  
Tweeter: 2.5 cm (1 inch), glass fiber dome type  
Enclosure type  
Bass reflex  
Rated impedance  
8 ohms  
Maximum input power  
250 watts  
Characteristic sensitivity level  
88 dB (1 W, 1 m)  
Efficiency frequency range  
35 Hz-25,000 Hz  
Cross over frequency  
500 Hz, 4,000 Hz  
Dimensions (w/h/d)  
Approx. 240 x 1,000 x 325 mm (9 1/2 x 39 3/8 x 12 7/8 inches)  
Finish  
Black ash  
Weight per speaker  
Approx. 28 kg (61 lb 12 oz)

SS-X7S

Speaker system  
2-way, magnetically shielded  
Loud speaker units  
Woofer: 16 cm (6 3/8 inches), glass fiber cone type x2  
Tweeter: 2.5 cm (1 inch), glass fiber dome type  
Enclosure type  
Bass reflex  
Rated impedance  
8 ohms  
Maximum input power  
200 watts  
Characteristic sensitivity level  
88 dB (1 W, 1 m)  
Efficiency frequency range  
40 Hz-25,000 Hz  
Cross over frequency  
3,000 Hz  
Dimensions (w/h/d)  
Approx. 220 x 900 x 275 mm (6 3/4 x 35 1/2 x 10 7/8 inches)  
Finish  
Black ash  
Weight per speaker  
Approx. 17 kg (37 lb 8 oz)

SS-X5S

Speaker system  
2-way, magnetically shielded  
Loud speaker units  
Woofer: 16 cm (6 3/8 inches), glass fiber cone type  
Tweeter: 2.5 cm (1 inch), glass fiber dome type  
Enclosure type  
Bass reflex  
Rated impedance  
8 ohms  
Maximum input power  
150 watts  
Characteristic sensitivity level  
86 dB (1 W, 1 m)  
Efficiency frequency range  
40 Hz-25,000 Hz  
Cross over frequency  
2,000 Hz  
Dimensions (w/h/d)  
Approx. 210 x 795 x 265 mm (8 3/8 x 31 3/8 x 10 1/2 inches)  
Finish  
Black ash  
Weight per speaker  
Approx. 12 kg (26 lb 7 oz)

Speaker System

SS-X5S/X7S/X9S

Français

Raccordement

- Avant de procéder au raccordement, mettez l'amplificateur hors tension de manière à éviter d'endommager le système d'enceintes.
- Ce système d'enceintes est pilotée au mieux par un amplificateur ou un récepteur d'une puissance correspondant au wattage indiqué dans les spécifications. Un amplificateur de faible puissance risque de provoquer un écrêtage du signal pouvant entraîner un claquage du tweeter. Il est par conséquent conseillé d'utiliser un amplificateur ou un récepteur offrant une puissance nominale suffisante.

Remarque

Évitez de faire fonctionner les enceintes de manière continue avec une puissance électrique qui excède la puissance d'entrée maximum de chaque enceinte.

Précautions

- N'essayez pas d'ouvrir l'enceinte ni de démonter les haut-parleurs. Elle n'abrite aucun composant pouvant être entretenu par l'utilisateur.
- Conservez les cassettes enregistrées, les montres et les cartes de crédit à code magnétique à l'écart de l'enceinte.
- Essayez régulièrement le châssis à l'aide d'un chiffon doux. N'utilisez pas de poudre à recurer, de tampon abrasif ni de solvant.
- Installez la grille de protection dans le bon sens.

Positionnement des enceintes

Veillez noter que l'acoustique de la pièce peut souvent produire des différences sonores importantes pour une légère modification du positionnement des enceintes.

- Installez votre système d'enceintes sur un sol dur et plat.
- Placez les enceintes contre un mur plein à environ 10 cm (4 pouces). L'importance des graves augmente si vous rapprochez l'enceinte à l'intersection de pièces (deux pièces, etc.).
- Placez les enceintes gauche et droite dans un environnement acoustique similaire.
- Le rapport de distances entre les enceintes et l'auditeur doit de préférence adopter la forme d'un triangle équilatéral.

Spécifications

SS-X9S

Système d'enceintes  
3 voies, blindage magnétique  
Haut-parleurs  
Woofer : 16 cm (6 3/8 pouces), type conique en fibres de verre x2  
Medium : 16 cm (6 3/8 pouces), type conique en fibres de verre  
Tweeter : 2,5 cm (1 pouce), type en dôme en fibres de verre  
Type d'enceinte  
Bass reflex  
Impédance nominale  
8 ohms  
Puissance d'entrée maximum  
250 watts  
Niveau de sensibilité caractéristique  
88 dB (1 W, 1 m)  
Plage de fréquences efficace  
35 Hz-25.000 Hz  
Fréquence de recoupement  
500 Hz, 4.000 Hz  
Dimensions (l/h/p)  
Approx. 240 x 1.000 x 325 mm (9 1/2 x 39 3/8 x 12 7/8 pouces)  
Finition  
Noir centré  
Poids par enceinte  
Approx. 28 kg (61 li 12 oz)

SS-X7S

Système d'enceintes  
2 voies, blindage magnétique  
Haut-parleurs  
Woofer : 16 cm (6 3/8 pouces), type conique en fibres de verre x2  
Tweeter : 2,5 cm (1 pouce), type en dôme en fibres de verre  
Type d'enceinte  
Bass reflex  
Impédance nominale  
8 ohms  
Puissance d'entrée maximum  
200 watts  
Niveau de sensibilité caractéristique  
88 dB (1 W, 1 m)  
Plage de fréquence efficace  
40 Hz-25.000 Hz  
Fréquence de recoupement  
3.000 Hz  
Dimensions (l/h/p)  
Approx. 220 x 900 x 275 mm (6 3/4 x 35 1/2 x 10 7/8 pouces)  
Finition  
Noir centré  
Poids par enceinte  
Approx. 17 kg (37 li 8 on)

SS-X5S

Système d'enceintes  
2 voies, blindage magnétique  
Haut-parleurs  
Woofer : 16 cm (6 3/8 pouces), type conique en fibres de verre  
Tweeter : 2,5 cm (1 pouce), type en dôme en fibres de verre  
Type d'enceinte  
Bss reflex  
Impédance nominale  
8 ohms  
Puissance d'entrée maximum  
150 watts  
Niveau de sensibilité caractéristique  
86 dB (1 W, 1 m)  
Plage de fréquences efficace  
40 Hz-25.000 Hz  
Fréquence de recoupement  
2.000 Hz  
Dimensions (l/h/p)  
Approx. 210 x 795 x 265 mm (8 3/8 x 31 3/8 x 10 1/2 pouces)  
Finition  
Noir centré  
Poids par enceinte  
Approx. 12 kg (26 li 7 on)

Speaker System

SS-X5S/X7S/X9S

Español

Conexiones

- Antes de realizar la conexión, apague el amplificador para evitar daños al sistema de altavoces.
- Este sistema de altavoces funciona mejor con un amplificador o receptor con el vataje que se indica en la sección de especificaciones. Un amplificador con poca potencia podría dar lugar a un corte de las señales, lo cual podría quemar el altavoz de agudos. Por tanto, es recomendable utilizar un amplificador o receptor con suficiente potencia nominal.

Nota

Evite excitar continuamente el sistema de altavoces con un vataje que sobrepase la potencia máxima de entrada de cada altavoz.

Precauciones

- No intente abrir la caja acústica ni extraer las unidades de altavoz. No contienen componentes reparables por el usuario.
- Mantenga alejadas del sistema de altavoces las cintas grabadas, relojes y tarjetas de crédito con bandas magnéticas.
- Limpie el armario periódicamente con un paño suave. No utilice polvos abrasivos, estropajos ni disolventes.
- Cerciónese de instalar la rejilla en la dirección apropiada, tal como se muestra a continuación.

Emplazamiento de los altavoces

Tenga presente que la acústica de la habitación puede producir grandes diferencias en el sonido al realizar pequeños cambios en la situación de los altavoces.

- Coloque el sistema de altavoces sobre un suelo duro y plano.
- Sitúe el sistema de altavoces contra una pared dura con la parte posterior a unos 10 cm de la misma. La proporción de graves aumenta conforme se acerca un altavoz a superficies que se intersectan (pared y pared, etc.).
- Instale los altavoces derecho e izquierdo en un entorno acústico similar.
- Es recomendable que la relación entre el altavoz y el oyente forme un triángulo equilátero.

Especificaciones

SS-X9S

Sistema de altavoces de  
3 vías, magnéticamente apantallados  
Unidades de altavoces  
De graves: 16 cm, tipo cónico de fibra de vidrio x2  
Gama de frecuencias medias: 16 cm, tipo cónico de fibra de vidrio  
De agudos: 2,5 cm, tipo de cúpula de fibra de vidrio  
Tipo de caja acústica  
Reflejo de graves  
Impedancia nominal  
8 ohmios  
Potencia máxima de entrada  
250 vatios  
Nivel de sensibilidad característico  
88 dB (1 W, 1 m)  
Gama de frecuencias eficientes  
35 Hz-25.000 Hz  
Frecuencia de cruce  
500 Hz, 4.000 Hz  
Dimensiones (an/al/prf)  
Aprox. 240 x 1.000 x 325 mm  
Acabado  
Fresno negro  
Peso por altavoz  
Aprox. 28 kg

SS-X7S

Sistema de altavoces de  
2 vías, magnéticamente apantallados  
Unidades de altavoces  
De graves: 16 cm, tipo cónico de fibra de vidrio x2  
De agudos: 2,5 cm, tipo de cúpula de fibra de vidrio  
Tipo de caja acústica  
Reflejo de graves  
Impedancia nominal  
8 ohmios  
Potencia máxima de entrada  
200 vatios  
Nivel de sensibilidad característico  
88 dB (1 W, 1 m)  
Gama de frecuencias eficientes  
40 Hz-25.000 Hz  
Frecuencia de cruce  
3.000 Hz  
Dimensiones (an/al/prf)  
Aprox. 220 x 900 x 275 mm  
Acabado  
Fresno negro  
Peso por altavoz  
Aprox. 17 kg

SS-X5S

Sistema de altavoces de  
2 vías, magnéticamente apantallados  
Unidades de altavoces  
De graves: 16 cm, tipo cónico de fibra de vidrio  
De agudos: 2,5 cm, tipo de cúpula de fibra de vidrio  
Tipo de caja acústica  
Reflejo de graves  
Impedancia nominal  
8 ohmios  
Potencia máxima de entrada  
150 vatios  
Nivel de sensibilidad característico  
86 dB (1 W, 1 m)  
Gama de frecuencias eficientes  
40 Hz-25.000 Hz  
Frecuencia de cruce  
2.000 Hz  
Dimensiones (an/al/prf)  
Aprox. 210 x 795 x 265 mm  
Acabado  
Fresno negro  
Peso por altavoz  
Aprox. 12 kg