

Características

- Salida máxima de potencia de 170 vatios por canal (a 4 Ω).
- Esta unidad puede utilizarse como amplificador en puente con una salida máxima de 400 vatios.
- Es posible realizar la conexión directa con la salida de altavoz de un sistema de audio para automóvil si éste no está equipado con salida de línea (Conexión de entrada de alto nivel).
- Filtro de paso bajo (LPF) variable incorporado, filtro de paso alto (HPF) y circuito de baja potenciación.
- Posibilidad de cambiar entre los modos HI-CURRENT (1 - 2 Ω) y HI-VOLTAGE (2 - 4 Ω).
- Circuito de protección e indicador proporcionados.
- Suministro de alimentación por impulsos* para obtener una potencia de salida estable y regulada.

- Circuito nuevo que elimina la resistencia de fuente de la fase de salida MOS FET final, y activa el altavoz directamente.

* Suministro de alimentación por impulsos

Esta unidad dispone de un regulador de potencia incorporado que convierte el suministro de alimentación de CC de 12 V de la batería del automóvil en impulsos de alta velocidad mediante un interruptor semiconductor. Estos impulsos se incrementan mediante el transformador incorporado de impulsos y se dividen en suministro de alimentación positiva y negativa antes de volver a convertirse en corriente directa. De esta forma, se regula la tensión fluctuante de la batería del automóvil. Este sistema de suministro de alimentación de peso ligero proporciona una alta eficacia del suministro con una salida de baja impedancia.

Características

- Saída máxima de potência de 170 watts por canal (a 4 Ω).
- Este aparelho pode ser utilizado como amplificador de ligação com uma saída máxima de 400 watts.
- Pode fazer uma ligação directa à saída da coluna do autorádio se este não estiver equipado com uma saída de linha (Ligação de entrada de alto nível).
- LPF (filtro de passagem para as frequências baixas) variável, HPF (filtro de passagem para as frequências altas) e circuito de baixa amplificação.
- É possível alternar entre os modos HI-CURRENT (1 - 2 Ω) e HI-VOLTAGE (2 - 4 Ω).
- Fornecido circuito de protecção e indicador.
- Fornecimento de corrente por impulsos* para obtenção de uma potência de saída estável e regular.

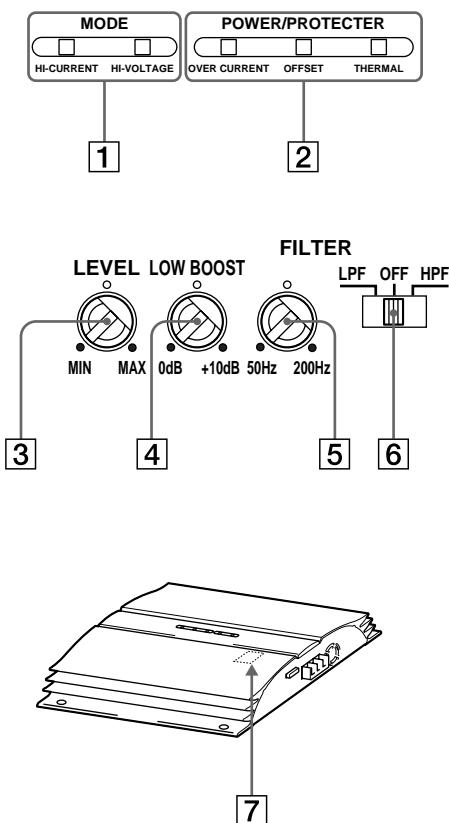
- Novo circuito que retira a resistência inicial da fase final de saída do MOS FET e comanda directamente a coluna.

* Fornecimento de corrente por impulsos

Este aparelho tem um regulador de potência incorporado que converte a corrente fornecida pela bateria de 12 V CC do automóvel em impulsos de alta velocidade utilizando um interruptor semiconductor. Estes impulsos são aumentados pelo transformador incorporado e separados em fornecimento de corrente positiva e negativa antes de serem convertidos de novo em corrente contínua. Isto serve para regular a tensão oscilante da bateria do automóvel. Este sistema de fornecimento de corrente muito leve fornece uma corrente altamente eficiente com uma saída de baixa impedância.

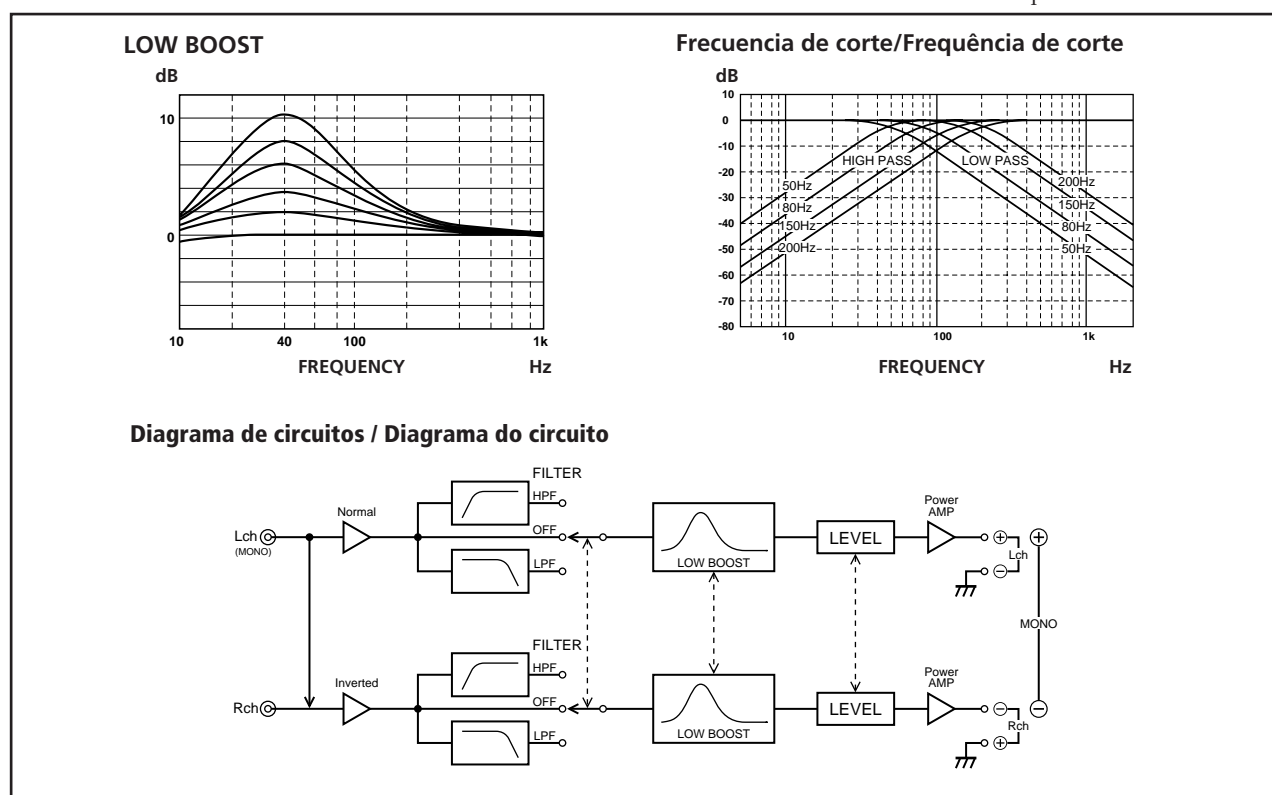
Ubicación y función de los controles

- Indicador MODE**
Indica el modo HI-CURRENT o HI-VOLTAGE.
- Indicador POWER/PROTECTOR**
 - OVER CURRENT se ilumina en color verde durante el funcionamiento normal. El color cambiará de verde a ámbar al recibirse una señal potente.
 - OFF SET se ilumina en color verde durante el funcionamiento normal. El color cambiará de verde a ámbar si la tensión que recibe el terminal de altavoces o la toma de pines es demasiado alta.
 - THERMAL se ilumina en color verde durante el funcionamiento normal. El color cambiará de verde a ámbar si la temperatura alcanza niveles peligrosos. Dicho color volverá a ser verde cuando la temperatura vuelve a ser normal.
- Control de ajuste de nivel LEVEL**
El nivel de entrada puede ajustarse con este control si se utiliza un equipo fuente de otros fabricantes. Gírelo hasta MAX si el nivel de salida del sistema de audio del automóvil es bajo.
- Control de nivel LOW BOOST**
Gire este control para reforzar las frecuencias aproximadamente de 40 Hz hasta un máximo de 10 dB.
- Control de ajuste de frecuencia de corte**
Ajusta la frecuencia de corte (50-200 Hz) para los filtros de paso bajo o paso alto.
- Interruptor de selección FILTER**
Si el interruptor se encuentra en la posición LPF, el filtro se ajustará en el paso bajo. Al encontrarse en la posición HPF, el filtro se ajusta en el paso alto.
- Interruptor de modo HI-CURRENT/HI-VOLTAGE (situado en la base de la unidad)**
Retire la tapa inferior para acceder al interruptor.
 - En el modo HI-CURRENT, la impedancia de los altavoces es de 1 a 2 Ω. Este modo envía una señal mediante circuitos paralelos para obtener un sonido potente.
 - En el modo HI-VOLTAGE, la impedancia de los altavoces es de 2 a 4 Ω. En este modo, es posible disfrutar de sonidos nítidos con el rango dinámico.



Localização e função dos controlos

- Indicador MODE**
Indica o modo HI-CURRENT ou HI-VOLTAGE.
- Indicador POWER/PROTECTOR**
 - O indicador OVER CURRENT acende-se com uma luz verde durante o funcionamento normal. Quando se recebe um sinal forte, a cor muda de verde para âmbar.
 - O indicador OFFSET acende-se com uma luz verde durante o funcionamento normal. Se a tensão de saída para o terminal da coluna ou para o jack de pines for muito elevada, a cor muda de verde para âmbar.
 - O indicador THERMAL acende-se com uma luz verde durante o funcionamento normal. Se a temperatura subir até um nível pouco seguro, a cor muda de verde para âmbar. Só regressa ao verde, quando a temperatura voltar ao normal.
- Controlo de regulação LEVEL**
O nível de entrada pode ser regulado com este controlo quando utilizar equipamento de outros fabricantes. Regule-o para a posição MAX quando o nível de saída do autorádio estiver baixo.
- Controlo do nível LOW BOOST**
Rode este controlo para aumentar as frequências de cerca de 40 Hz para um máximo de 10 dB.
- Controlos de regulação da frequência do corte**
Regula a frequência do corte (50-200 Hz) para os filtros de passagem de altas ou baixas frequências.
- Interruptor do selector FILTER**
Quando o interruptor estiver na posição LPF, o filtro fica regulado para passagem de frequências baixas. Quando estiver na posição HPF, o filtro fica regulado para passagem de frequências altas.
- Selector dos modos HI-CURRENT/HI-VOLTAGE (localizado na parte inferior do aparelho)**
Para ter acesso ao selector, retire a tampa da parte inferior.
 - No modo HI-CURRENT, a impedância dos altifalantes é de 1 a 2 Ω. Este modo envia um sinal através de circuitos paralelos para emitir um som forte.
 - No modo HI-VOLTAGE, a impedância dos altifalantes é de 2 a 4 Ω. Neste modo pode ouvir um som nítido com intervalo dinâmico.

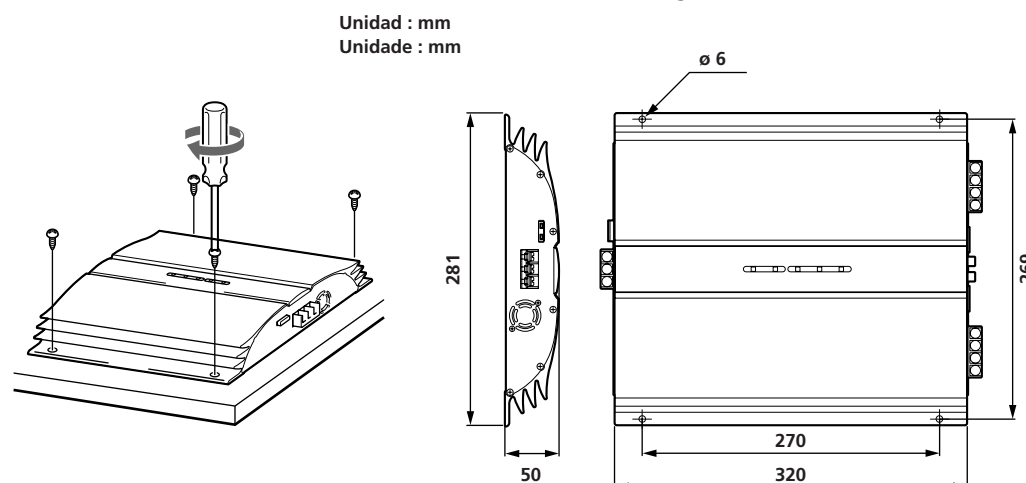


Instalación

Antes de realizar la instalación

- Monte la unidad en el interior del maletero o debajo de un asiento.
- Elija cuidadosamente el lugar de instalación de forma que la unidad no dificulte los movimientos normales del conductor y no quede expuesta a la luz solar directa ni al aire caliente de la calefacción.
- No instale la unidad debajo de la moqueta del suelo, donde la disipación de calor de calor de la misma disminuirá considerablemente.

En primer lugar, coloque la unidad donde planea instalarla y marque sobre la superficie del tablero de montaje (no suministrado) las posiciones de los cuatro orificios para los tornillos. A continuación, perforo los orificios con un diámetro de aproximadamente 3 milímetros (mm) y monte la unidad sobre el tablero con los tornillos de montaje suministrados. Ya que la longitud de estos tornillos es de 15 mm, compruebe que el grosor del tablero de montaje sea superior a 15 mm.



Instalação

Antes de fazer a instalação

- Monte o aparelho dentro da mala ou por baixo do banco.
- Escolha o local de montagem com cuidado para que o aparelho não interfira com os movimentos normais do condutor e não fique exposto directamente aos raios solares ou ao ar quente proveniente do sistema de aquecimento.
- Não instale o aparelho por baixo do tapete do carro, pois impedirá a dissipação de calor do aparelho.

Em primeiro lugar, coloque o aparelho no local onde tencionava instalá-lo e marque as posições dos quatro furos para os parafusos na superfície do suporte para montagem (não fornecido). Depois faça os furos com um diâmetro aproximado de 3 milímetros (mm) e monte o aparelho no suporte com os parafusos fornecidos. Os parafusos fornecidos têm 15 mm de comprimento. Verifique se o suporte para montagem não tem uma espessura superior a 15 mm.

Especificações

Sistema do circuito	circuito OTL (saída sem transformador) Fornecimento de corrente por impulsos	Distorção harmónica	0,005 % ou inferior (a 1kHz, 4 Ω)
Entradas	Jacks de pinos RCA Conector de entrada de alto nível	Margem de regulação do nível de entrada	0,2 – 4,0 V (jacks de pinos RCA) 0,4 – 8,0 V (entrada de alto nível)
Saídas	Terminais das colunas	Filtro de passagem de frequências altas	50 – 200 Hz, –12 dB/oct
Impedância da coluna	1* – 8 Ω (estéreo) 2* – 8 Ω (quando utilizado como amplificador em ponte)	Filtro de passagem de frequências baixas	50 – 200 Hz, –12 dB/oct
Saída máxima (HI-CURRENT/HI-VOLTAGE)	Quatro altifalantes: 90/170 watts × 4 (a 4 Ω) Três altifalantes: 90 watts × 2 + 250 watts × 1/170 watts × 2 + 400 watts × 1 (a 4 Ω) Dois altifalantes: 250/400 watts × 2 (a 4 Ω)	Baixa amplificação (Low boost)	0 – 10 dB (40 Hz)
Saídas nominais (HI-CURRENT/HI-VOLTAGE) (tensão de corrente a 14,4 V)	Quatro altifalantes: 35/75 watts × 4 (20 Hz – 20 kHz, 0,04 % THD, a 4 Ω) 50/100 watts × 4 (20 Hz – 20 kHz, 0,1 % THD, a 2 Ω) Dois altifalantes: 100/200 watts × 2 (20 Hz – 20 kHz, 0,1 % THD, a 4 Ω)	Requisitos de corrente	da bateria do automóvel de 12 V DC (negativo à massa)
Resposta em frequência	5 Hz – 50 kHz (±3 dB)	Tensão de corrente	10,5 – 16 V
		Corrente com saída nominal: 40 A (modo HI-VOLTAGE 4Ω)	Entrada telecomando: 1.5 mA Aprox. 258 × 50 × 320 mm (l/a/p) não incluindo controlos e peças salientes
		Dimensões	
		Peso	Aprox. 3,5 kg acessórios não incluídos
		Accesórios fornecidos	Parafusos de montagem (4) Capa de terminal (1)
		Accesórios opcionais	Cabo de ligação para o amplificador de potência RC-46
		Design e especificações sujeitos a alterações sem aviso prévio.	
		* Apenas HI-CURRENT	

Guía de solución de problemas

La siguiente lista de comprobaciones le resultará útil para solucionar la mayoría de los problemas que pueda encontrar con la unidad.

Antes de consultar la siguiente lista, examine los procedimientos de conexión y funcionamiento.

Problema	Causa/Solución
El indicador POWER/PROTECTOR no se ilumina.	El fusible se ha fundido. → Sustitúyalo por otro nuevo. El cable de toma a tierra no está firmemente conectado. → Conéctelo firmemente a un punto metálico del automóvil. La tensión que recibe el terminal remoto es demasiado baja. <ul style="list-style-type: none">No ha activado la unidad principal conectada. → Actívela El sistema emplea demasiados amplificadores. → Utilice un relé. Compruebe la tensión de la batería (10,5 – 16 V).
El indicador OVER CURRENT se ilumina en color ámbar.	Desactive el interruptor de alimentación. Las salidas de altavoz están cortocircuitadas. → Elimine la causa del cortocircuito.
El indicador OFFSET se ilumina en color ámbar.	Desactive el interruptor de alimentación. Compruebe que el cable de altavoz y el de puesta a masa están firmemente conectados.
El indicador THERMAL se ilumina en color ámbar.	La unidad se calienta de forma anómala. <ul style="list-style-type: none">Emplee altavoces con la impedancia adecuada. <ul style="list-style-type: none">Modo HI-CURRENT: de 1 a 8 Ω. Modo HI-VOLTAGE: de 2 a 8 Ω. Utilice el modo HI-CURRENT para reducir el calentamiento generado. <ul style="list-style-type: none">Asegúrese de colocar la unidad en un lugar bien ventilado.
Se escucha ruido del alternador.	Los cables de conexión de alimentación se encuentran demasiado cerca de los cables de pines RCA. → Manténgalos alejados entre sí. El cable de toma a tierra no está firmemente conectado. → Conéctelo firmemente a un punto metálico del automóvil. Los cables negativos de altavoz han entrado en contacto con el chasis del automóvil. → Manténgalos alejados del chasis.
El sonido se amortigua.	El interruptor FILTER está ajustado en la posición “LPF”.
El sonido es demasiado bajo.	El control de ajuste de nivel está ajustado en la posición “MIN”.

Guia de resolução de problemas

A lista de verificação apresentada abaixo destina-se a ajudá-lo a solucionar a maior parte dos problemas que possam surgir.

Antes de a ler, consulte os procedimentos de ligação e de funcionamento.

Problema	Causa/Solução
O indicador POWER/PROTECTOR não se acende.	O fusível está fundido. → Substitua o fusível por um novo. O fio de ligação a terra não está bem ligado. → Ligue-o a um ponto metálico do automóvel. A tensão que passa para o terminal remoto é demasiado baixa. <ul style="list-style-type: none">A unidade principal não está ligada. → Ligue a unidade principal. O sistema está a utilizar demasiados amplificadores. → Utilize um relé. Verifique a tensão da bateria (10,5 – 16 V).
O indicador OVER CURRENT acende-se com uma luz âmbar.	Desligue o interruptor. As saídas dos altifalantes estão em curto-circuito. → Resolva o problema que provocou o curto-circuito.
O indicador OFFSET acende-se com uma luz âmbar.	Desligue o interruptor. Verifique se o cabo do altifalante e o cabo de massa estão bem ligados.
O indicador THERMAL acende-se com uma luz âmbar.	O aparelho está a aquecer muito. <ul style="list-style-type: none">Utilize os altifalantes com a impedância adequada. <ul style="list-style-type: none">Modo HI-CURRENT: 1 a 8 Ω. Modo HI-VOLTAGE: 2 a 8 Ω. Utilize o modo HI-CURRENT para diminuir o calor gerado. <ul style="list-style-type: none">Coloque o aparelho num local com boa ventilação.
Ouve-se o ruído do alternador.	Os cabos de ligação à corrente estão instalados demasiado perto dos cabos de pinos RCA. → Afaste os cabos uns dos outros. O fio de ligação a terra não está bem ligado. → Ligue-o a um ponto metálico do automóvel. Os cabos do negativo à massa da coluna estão a tocar no chassis do automóvel. → Afaste-os do chassis.
O som está abafado.	O selector FILTER está na posição “LPF” .
O som está demasiado baixo.	O controlo de regulação de nível está na posição “MIN”.

SONY®

Stereo Power Amplifier

Manual de instrucciones

Manual de instruções

XM-754HX

Sony Corporation ©1998 Printed in Japan



Especificaciones

Sistema de circuito	OTL (salida sin transformador) Suministro de alimentación por impulsos	Distorsión armónica	0,005 % o inferior (a 1kHz, 4 Ω)
Entradas	Tomas de pines RCA Conector de entrada de alto nivel	Margen de ajuste de nivel de entrada	0,2 – 4,0 V (Tomas de pines RCA) 0,4 – 8,0 V (Entrada de alto nivel)
Salidas	Terminales de altavoz	Filtro de paso alto	50 – 200 Hz, –12 dB/oct
Impedancia de altavoz	1* – 8 Ω (estéreo) 2* – 8 Ω (si se utiliza como amplificador en puente)	Filtro de paso bajo	50 – 200 Hz, –12 dB/oct
Salidas máximas (HI-CURRENT/HI-VOLTAGE)	Cuatro altavoces: 90/170 vatios × 4 (a 4 Ω) Tres altavoces: 90 vatios × 2 + 250 vatios × 1/170 vatios × 2 + 400 vatios × 1 (a 4 Ω) Dos altavoces: 250/400 vatios × 2 (a 4 Ω)	Baja potenciación	0 – 10 dB (40 Hz)
Salidas nominales (HI-CURRENT/HI-VOLTAGE) (tensión de suministro a 14,4 V)	Cuatro altavoces: 35/75 vatios × 4 (20 Hz – 20 kHz, 0,04 % THD, a 4 Ω) 50/100 vatios × 4 (20 Hz – 20 kHz, 0,1 % THD, a 2 Ω) Dos altavoces: 100/200 vatios × 2 (20 Hz – 20 kHz, 0,1 % THD, a 4 Ω)	Requisitos de alimentación	Batería de automóvil de 12 V CC (negativo a masa)
Respuesta de frecuencia	5 Hz – 50 kHz (±3 dB)	Tensión de suministro de alimentación	10,5 – 16 V
		Consumo de energía	Con salida nominal: 40 A (modo HI-VOLTAGE 4Ω) Entrada remota: 1.5 mA
		Dimensiones	Aprox. 258 × 50 × 320 mm (an/al/prf), partes y controles salientes excluidos
		Masa	Aprox. 3,5 kg accesorios excluidos
		Accesorios suministrados	Tornillos de montaje (4) Cubierta terminal (1)
		Accesorios opcionales	Cable de conexión para amplificador de potencia RC-46
		Diseno y especificaciones sujetos a cambios sin previo aviso.	
		* Sólo HI-CURRENT	

Conexiones

Precaución

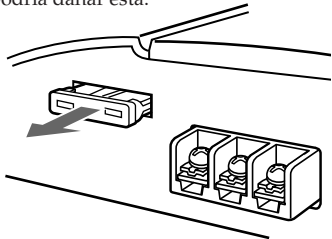
- Esta unidad está diseñada para utilizarse sólo con 12 V CC negativo a masa.
- Emplee altavoces con la impedancia adecuada.
 - Modo HI-CURRENT: de 1 a 2 Ω.
 - Modo HI-VOLTAGE: de 2 a 4 Ω.
- No conecte altavoces activos (con amplificadores incorporados) a los terminales de altavoz de la unidad, ya que puede dañar dichos altavoces.
- Evite instalar la unidad donde:
 - esté expuesta a altas temperaturas, como a la luz solar directa o al aire caliente de la calefacción.
 - esté expuesta a la lluvia o a la humedad.
 - esté expuesta a suciedad o polvo.
- Si aparca el automóvil bajo la luz solar directa y se produce un considerable aumento de temperatura en el interior, deje que la unidad se enfríe antes de utilizarla.
- Si instala la unidad horizontalmente, asegúrese de no cubrir las aletas con la moqueta del suelo, etc.
- Si coloca la unidad demasiado cerca de la radio del automóvil, pueden producirse interferencias. En este caso, aleje el amplificador de dicha radio.
- Si el reproductor de cassettes o el sintonizador no recibe alimentación, compruebe las conexiones.
- Este amplificador de potencia emplea un circuito de protección* para proteger los transistores y los altavoces en caso de que dicho amplificador presente fallos de funcionamiento. No intente someter a prueba los circuitos de protección cubriendo el disipador de calor o conectando cargas inadecuadas.
- No utilice la unidad si la batería se encuentra débil, ya que el rendimiento óptimo de dicha unidad depende de un buen suministro de alimentación.
- Por razones de seguridad, mantenga el volumen del sistema de audio a un nivel moderado de forma que sea posible oír los sonidos del exterior del automóvil.

Sustitución del fusible

Si el fusible se funde, compruebe la conexión de alimentación y sustitúyalo. Si el fusible se funde de nuevo después de sustituirlo, es posible que exista un fallo de funcionamiento interno. En este caso, póngase en contacto con el proveedor Sony más próximo.

Advertencia

Al sustituir el fusible, asegúrese de utilizar uno cuyo amperaje coincida con el especificado en el portafusible. No utilice nunca un fusible con un amperaje superior al del suministrado con la unidad, ya que podría dañar ésta.



*Circuito de protección

Este amplificador dispone de un circuito de protección que se activa en los siguientes casos:

- Si la unidad se calienta excesivamente
- Si se genera corriente CC
- Si los terminales de altavoz se cortocircuitan.

El color del indicador POWER/PROTECTOR cambiará de verde a rojo y la unidad se desactivará. Si esto ocurre, desactive el equipo conectado, extraiga la cinta de cassette o el disco y determine la causa del fallo de funcionamiento. Si el amplificador se ha sobrecalentado, espere hasta que la unidad se enfríe antes de volver a utilizarla.

Si desea realizar alguna consulta o solucionar algún problema relativos a la unidad que no aparezcan en este manual, póngase en contacto con el proveedor Sony más próximo.

Ligações

Precauções

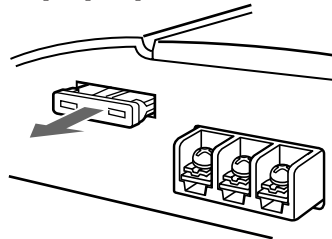
- Este aparelho destina-se apenas a funcionar com corrente contínua 12 V negativo à massa.
- Utilize os altifalantes com a impedância adequada.
 - Modo HI-CURRENT: 1 a 2 Ω.
 - Modo HI-VOLTAGE: 2 a 4 Ω.
- Não ligue colunas activas (com amplificação) aos terminais para coluna do aparelho. Se o fizer pode provocar avarias nas colunas activas.
- Evite instalar o aparelho em locais:
 - em que esteja exposto a altas temperaturas como por exemplo a exposição directa aos raios solares ou ar quente proveniente do aquecedor
 - em que esteja exposto à chuva ou humidade
 - em que esteja exposto ao pó ou à sujidade.
- Se o automóvel estiver estacionado ao sol e a temperatura no seu interior subir consideravelmente, deixe o aparelho arrefecer antes de o utilizar.
- Quando instalar o aparelho horizontalmente, não tape a grelha de ventilação com o tapete etc.
- Se colocar o aparelho demasiado perto do autorádio podem ocorrer interferências. Se isso acontecer, afaste o amplificador do autorádio.
- Se não houver fornecimento de corrente ao leitor de cassetes ou ao sintonizador, verifique as ligações.
- Este amplificador de potência possui um circuito de protecção* que protege os transistores e as colunas se o amplificador funcionar mal. Não tente testar os circuitos de protecção tapando as aberturas de arrefecimento ou ligando-lhe cargas inadequadas.
- Não utilize o aparelho com uma bateria fraca pois, para que funcione em condições óptimas, tem de existir uma boa alimentação de corrente.
- Por razões de segurança, mantenha o volume do autorádio a um nível moderado para poder ouvir os sons do exterior.

Substituição do fusível

Se o fusível se fundir, verifique a ligação de corrente e substitua o fusível. Se, depois da substituição, o fusível voltar a rebentar, deve haver uma avaria interna. Nesse caso, consulte o agente da Sony mais próximo.

Aviso

Quando substituir o fusível, verifique se o novo fusível tem uma amperagem igual à indicada no suporte do fusível. Nunca utilize um fusível com uma amperagem que ultrapasse a do fusível fornecido com o aparelho pois pode provocar uma avaria.



* Circuito de protecção

Este amplificador é fornecido com um circuito de protecção que é accionado nos casos seguintes:

- quando o aparelho aquece demasiado
- quando é gerada uma corrente CC
- quando os terminais da coluna sofrerem um curto-circuito.

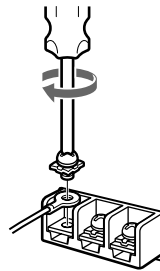
A cor do indicador POWER/PROTECTOR muda de verde para vermelho e o aparelho desliga-se. Se isso acontecer, desligue todos os componentes ligados, retire a cassette ou o disco e determine a causa da avaria. Se o amplificador tiver aquecido demais, espere até que arrefeça antes de voltar a utilizá-lo.

Se tiver dúvidas ou problemas referentes ao aparelho que não se encontrem neste manual, consulte o agente Sony mais próximo.

Precaución

- Antes de realizar las conexiones, desconecte el terminal de toma a tierra de la batería del automóvil para evitar cortocircuitos.
- Asegúrese de utilizar altavoces con una potencia nominal adecuada. Si emplea altavoces de pequeña capacidad, pueden dañarse.
- No conecte el terminal ⊖ del sistema de altavoces al chasis del automóvil, ni el terminal ⊖ del altavoz derecho al del altavoz izquierdo.
- Instale los cables de entrada y salida alejados del cable de suministro de alimentación, ya que en caso contrario puede generarse ruido por interferencias.
- Esta unidad es un amplificador de alta potencia. Por tanto, puede no funcionar a pleno rendimiento si se utiliza con los cables de altavoz suministrados con el automóvil.
- Si el automóvil está equipado con un sistema de ordenador para la navegación o para otra finalidad, no desconecte el conductor de toma a tierra de la batería del automóvil. Si lo desconecta, la memoria del ordenador puede borrarse. Para evitar cortocircuitos al realizar las conexiones, desconecte el cable de suministro de alimentación de +12 V hasta conectar todos los cables.

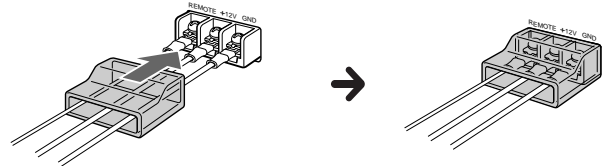
Realice las conexiones de terminal como se ilustra a continuación.



Nota

Al apretar el tornillo, tenga cuidado de no aplicar demasiada fuerza de torsión*, ya que puede dañar dicho tornillo.

* El valor de fuerza de torsión debe ser inferior a 1 N•m.



Pase los conductores a través de la cubierta, conéctelos, y cubra los terminales con dicha cubierta.

Cuidado

- Antes de fazer qualquer ligação, desligue o terminal de terra da bateria do automóvel para evitar curtos-circuitos.
- Verifique se os altifalantes utilizados têm uma potência nominal adequada. Se utilizar altifalantes de baixa capacidade, pode danificá-los.
- Não ligue o terminal ⊖ do sistema de altifalantes ao chassis do automóvel e não ligue o terminal ⊖ do altifalante direito ao terminal do altifalante esquerdo.
- Instale os cabos de entrada e saída longe do cabo de alimentação de corrente pois se estiverem demasiado perto podem gerar interferências.
- Este aparelho tem um amplificador de grande potência. Por isso, pode não poder utilizá-lo com a potência máxima se usar os cabos para colunas fornecidos com o automóvel.
- Se o automóvel estiver equipado com um computador de bordo, não retire o fio de ligação a terra da bateria do automóvel. Se o desligar, apaga a memória do computador. Para evitar curtos-circuitos quando fizer as ligações, desligue o cabo de ligação de corrente de +12 V até acabar de ligar os outros cabos.

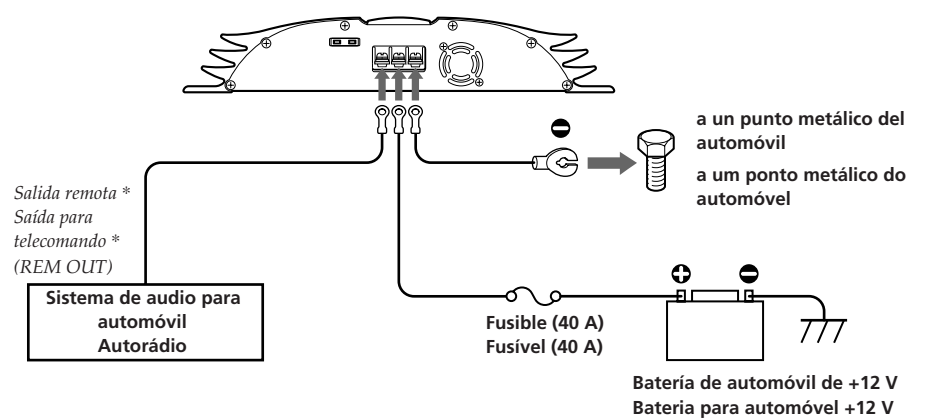
Faça as ligações do terminal da forma ilustrada abaixo.

Nota

Quando apertar o parafuso não faça força demais* pois se o fizer pode danificar o parafuso.

* O valor de torção deve ser inferior a 1 N•m.

Cables de conexión de alimentación Cabos de ligação à corrente



* Si dispone del sistema de audio para automóvil original de fábrica o de otro sistema sin una salida remota en el amplificador, conecte el terminal de entrada remota (REMOTE) al suministro de alimentación accesoria.

* Se tiver o autorádio original fornecido de fábrica ou outro sistema de som para automóvel sem uma saída para telecomando no amplificador, ligue o terminal de entrada para telecomando (REMOTE) à fonte de alimentação para acessórios.

Notas sobre el suministro de alimentación

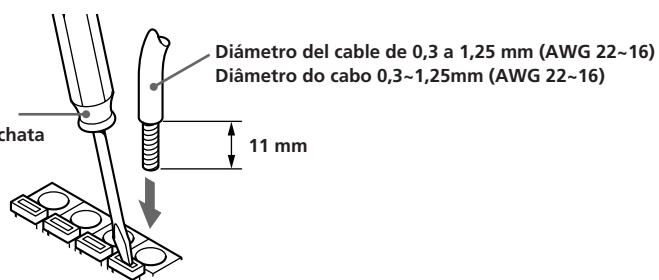
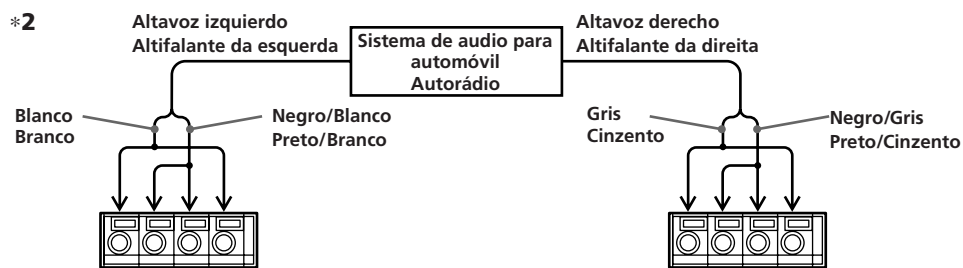
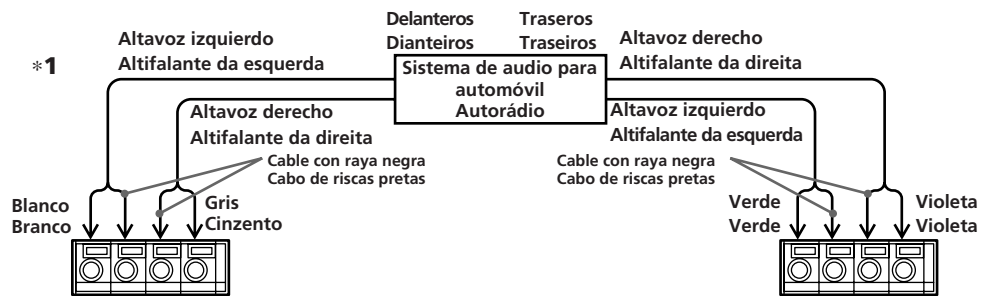
- Conecte el cable de suministro de +12 V sólo después de haber conectado los otros cables.
- Asegúrese de conectar firmemente el cable de toma a tierra de la unidad a un punto metálico del automóvil. Una conexión floja puede causar fallos de funcionamiento del amplificador.
- Compruebe que conecta el cable de control remoto del sistema de audio al terminal remoto.
- Si utiliza un sistema de audio sin salida remota en el amplificador, conecte el terminal de entrada remota (REMOTE) al suministro de alimentación accesoria.
- Emplee el cable de suministro de alimentación con un fusible fijado (40 A).
- Coloque el fusible en el cable de suministro de alimentación lo más cerca posible de la batería del automóvil.
- Compruebe que los cables que va a conectar a los terminales de +12 V y GND de esta unidad respectivamente tengan una capacidad superior a 10-Gauge (AWG-10) o con la zona de sección superior a 5 mm².
- Si utiliza el cable opcional de conexión de amplificador de potencia RC-46, consulte el manual correspondiente para emplearlo adecuadamente.

Nota sobre o fornecimento de corrente

- Ligue o cabo de ligação à corrente de +12 V depois de ter ligado todos os outros cabos.
- Ligue o fio de terra do aparelho a um ponto metálico do automóvel. Uma ligação mal feita pode provocar uma avaria no amplificador.
- Verifique se ligou o cabo do telecomando do autorádio ao terminal para telecomando.
- Quando utilizar um autorádio sem saída para telecomando no amplificador, ligue o terminal de entrada para telecomando (REMOTE) à fonte de alimentação dos acessórios.
- Utilize o cabo de ligação à corrente com um fusível de (40 A) ligado.
- Monte o fusível no cabo de ligação à corrente o mais perto possível da bateria do automóvel.
- Verifique se os cabos que vai ligar aos terminais + 12V e GND deste aparelho têm uma capacidade superior a 10-Gauge (AWG-10) ou uma secção superior a 5 mm².
- Quando utilizar um cabo de ligação ao amplificador de potência RC-46 opcional, consulte o manual.

Cable de altavoz directamente en el conector

Ligação directa do cabo do altifalante ao conector



Destornillador de cabeza plana
Chave de parafusos de cabeça chata

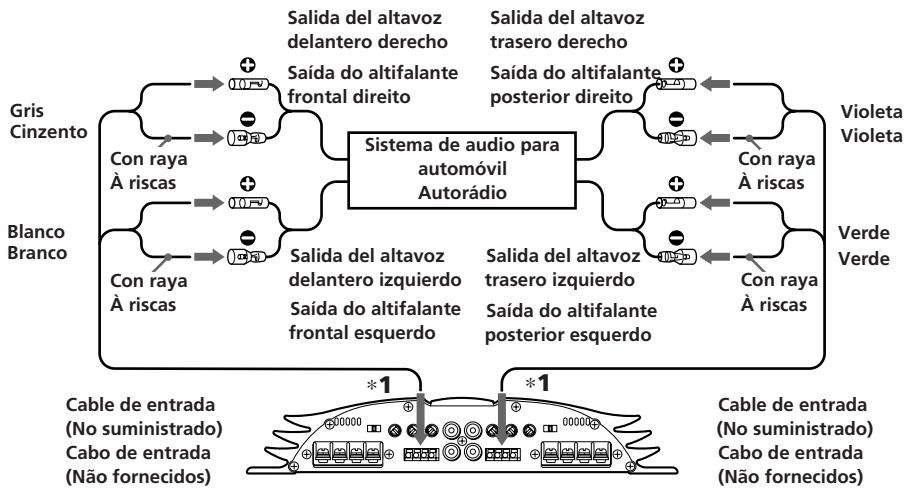
Diámetro del cable de 0,3 a 1,25 mm (AWG 22-16)
Diâmetro do cabo 0,3-1,25mm (AWG 22-16)

11 mm

Conexiones de entrada

**Conexión de alto nivel
(con conexión de altavoces 1, 2 o 4)**
**Ligação de alto nível
(com ligação ao altifalante 1, 2 ou 4)**

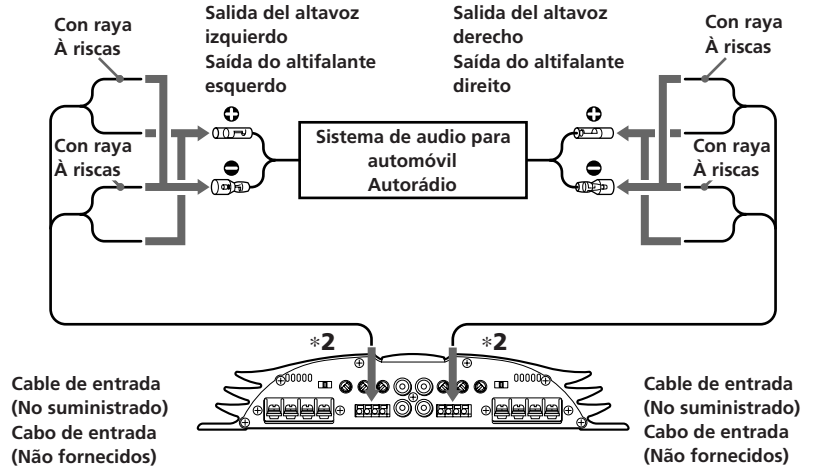
A



Ligações de entrada

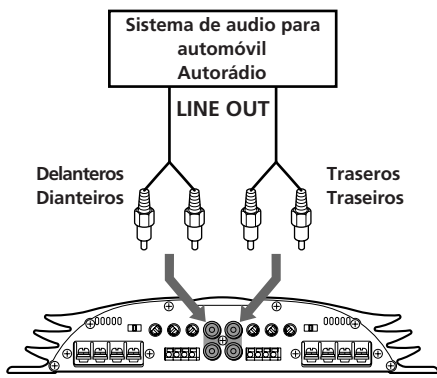
**Conexión de alto nivel
(con conexión de altavoces 3)**
**Ligação de alto nível
(com ligação ao altifalante 3)**

B



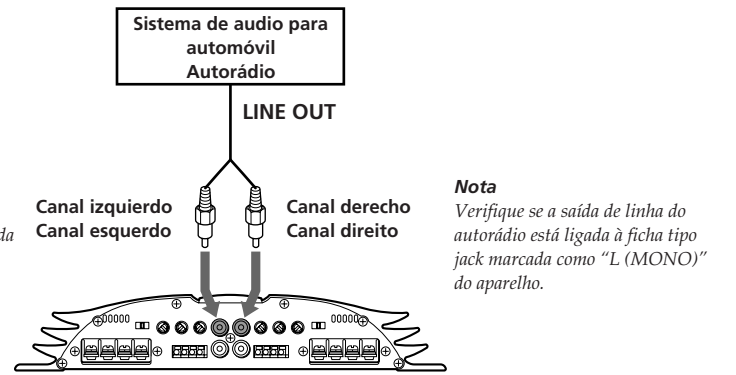
**Conexión de entrada de línea
(con conexión de altavoces 1, 2 o 4)**
**Ligação de entrada de linha
(com ligação ao altifalante 1, 2 ou 4)**

C



**Conexión de entrada de línea
(con conexión de altavoces 3)**
**Ligação de entrada de linha
(com ligação ao altifalante 3)**

D



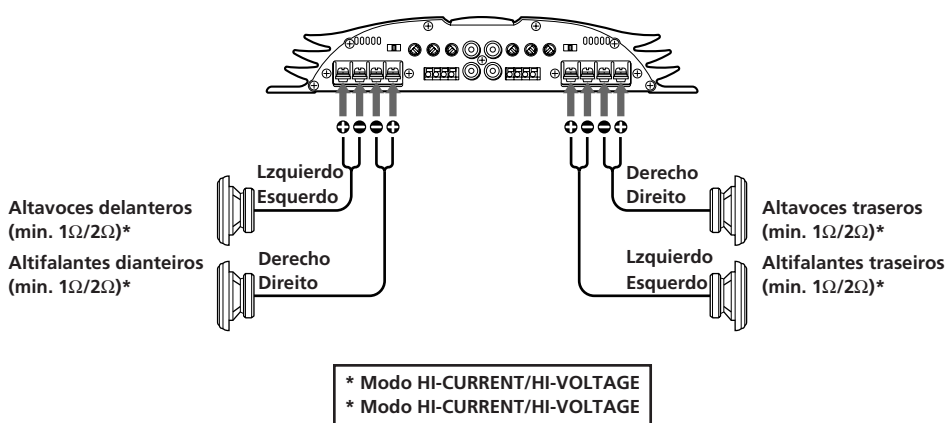
Conexiones de los altavoces

**Sistema de 4 altavoces
(con conexión de entrada A o C)**
**Sistema de 4 altifalantes
(com ligação à entrada A ou C)**

1

Para obtener información sobre los ajustes de los interruptores y los controles, consulte "Ubicación y función de los controles".

Para obter mais informações sobre as regulações dos selectores e controles, consulte "Localização e função dos controles."



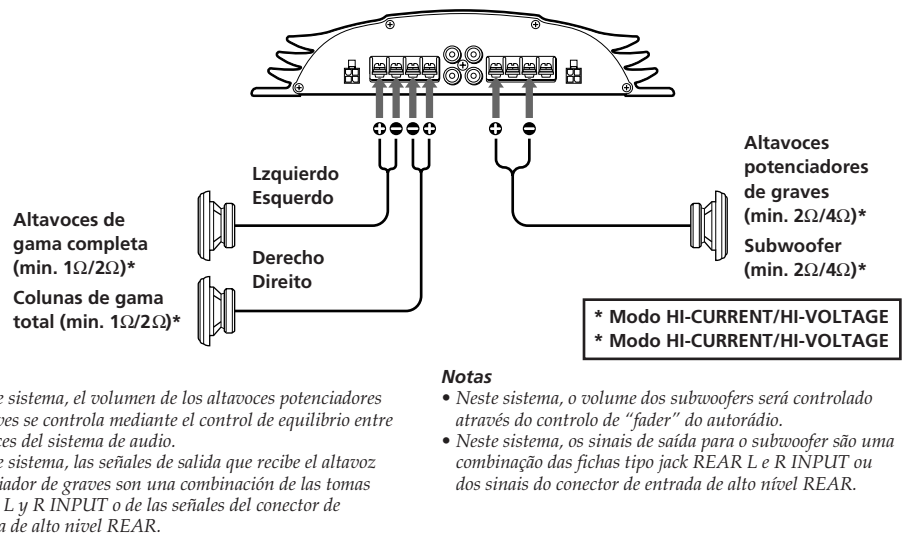
Ligações aos altifalantes

**Sistema de 3 altavoces
(con conexión de entrada A o C)**
**Sistema de 3 altifalantes
(com ligação à entrada A ou C)**

2

Para obtener información sobre los ajustes de los interruptores y los controles, consulte "Ubicación y función de los controles".

Para obter mais informações sobre as regulações dos selectores e controles, consulte "Localização e função dos controles."

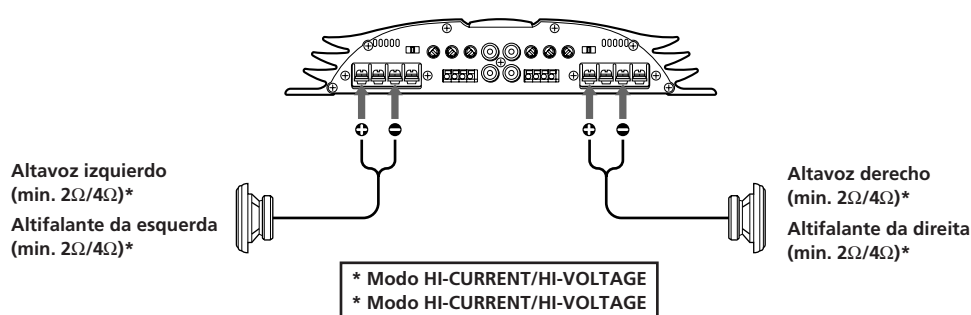


**Sistema de 2 altavoces
(con conexión de entrada B o D)**
**Sistema de 2 altifalantes
(com ligação à entrada B ou D)**

3

Para obtener información sobre los ajustes de los interruptores y los controles, consulte "Ubicación y función de los controles".

Para obter mais informações sobre as regulações dos selectores e controles, consulte "Localização e função dos controles."



Sistema de 2 vías (con conexión de entrada A o C)
Sistema de 2 vías (com ligação à entrada A ou C)

4

Para obtener información sobre los ajustes de los interruptores y los controles, consulte "Ubicación y función de los controles".

Para obter mais informações sobre as regulações dos selectores e controles, consulte "Localização e função dos controles."

