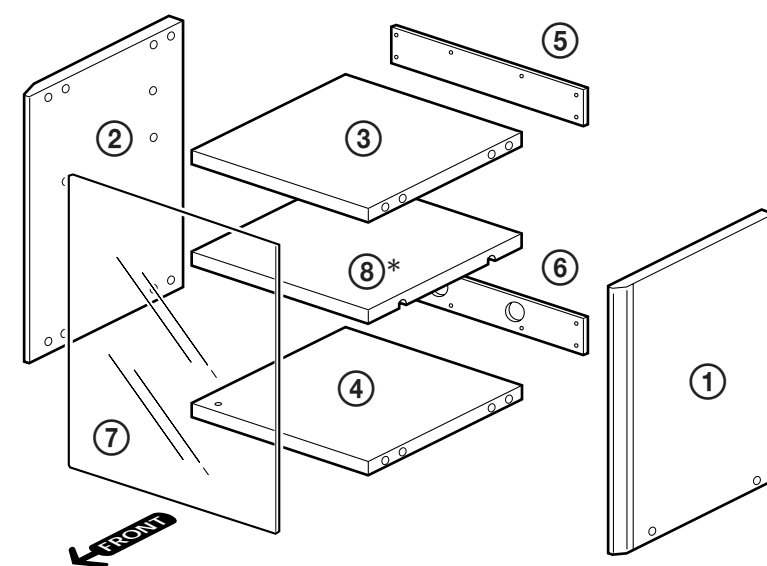


Parts List / Liste des pieces / Lista de piezas /<C-6>/<A-6>

Item	Description	Quantity
①	Right Upright	1
②	Left Upright	1
③	Top Panel	1
④	Bottom Panel	1
⑤	Top Rear Panel	1
⑥	Bottom Rear Panel	1
⑦	Glass Door	1
⑧*	Shelf	1
A	Hinge (Upper)	1
B	Hinge (Lower)	1
C	Magnet Catch	1
D/E	Catch Plate Pad/Catch Plate	1
F	Wood Dowel ( ø 8 mm)	8**
G	Cam	4
H	Cam Bolt	4
I	Screw M3 x 16	2
J	Screw M3.5 x 16	12
K	Screw M5 x 50	4
L*	Wood Dowel ( ø 6 mm)	4



- A** × 1
- B** × 1
- C** × 1
- D** × 1
- E** × 1
- F** ( ø 8 mm) × 8\*\*
- G** × 4
- H** × 4
- I** (M3x16) × 2
- J** (M3.5x16) × 12
- K** (M5x50) × 4
- L** ( ø 6 mm) × 4

\* Supplied for SU-T5710 only  
 \*\* 10 for SU-T5710  
 \* Fourni avec le SU-T5710 uniquement.  
 \*\* 10 pour le SU-T5710.  
 \* Suministrado sólo para el modelo SU-T5710  
 \*\* 10 para el modelo SU-T5710  
 <C1-N-2>  
 <C1-N-3>  
 <A-N-2>  
 <A-N-3>

Notes on Assembly

- Open the hardware bag on a table or a well lit area to verify the quantity of hardware.
- You will need a medium size Phillips head screwdriver and a mallet.
- Assemble the rack near the location where the rack will be used.
- To prevent damaging the floor or the rack, work on a rug or carpet.
- The circled numbers in the illustrations are the same as the part numbers in the "Parts List." For easier assembly, line up the parts in the order they will be required.

Notes on Use

- Do not place the rack in a location near a heat source, such as a radiator, or in a place subject to direct sunlight.
- Clean the rack periodically with a soft cloth. If finger prints, food and beverage stains, etc., are difficult to remove, use a scouring powder, abrasive pad or solvent.
- Before closing the glass door, make sure that the cassette holder of the cassette deck is closed.
- Place the rack a few centimeters apart from a pair of speakers to avoid a howling effect.

Remarques sur le montage

- Ouvrez le sac contenant le matériel sur une table ou dans un endroit bien éclairé pour contrôler le nombre de pièces.
- Vous avez besoin d'un tournevis cruciforme de grandeur moyenne et d'un maillet.
- Assemblez le meuble près de l'endroit où il sera utilisé.
- Pour éviter d'endommager le sol ou le meuble, travaillez sur une couverture ou un tapis.
- Les numéros indiqués dans un cercle sur les illustrations correspondent aux numéros de la "Liste des pièces". Pour faciliter le montage, alignez les pièces dans l'ordre où vous les utilisez.

Remarques sur l'utilisation

- Ne pas installer le meuble près d'une source de chaleur, comme un radiateur ou dans un endroit exposé au soleil.
- Nettoyez régulièrement le meuble avec un chiffon sec. Si des empreintes de doigts, des taches provenant de nourriture ou de boissons, etc. sont difficiles à nettoyer, vous pouvez utiliser de la poudre à récurer, des tampons abrasifs ou des solvants.
- Avant de fermer la porte de verre, assurez-vous que le logement de cassette de votre platine à cassette est fermé.
- Installez le meuble quelques centimètres à l'écart des enceintes pour éviter toute rétroaction acoustique.

Notas sobre el ensamblaje

- Abra la bolsa de tornillería sobre una mesa o un área bien iluminada para verificar la cantidad de accesorios.
- Usted necesitará un destornillador de cabeza Phillips de tamaño medio y un martillo.
- Ensamble el bastidor cerca del lugar en el que vaya a utilizarlo.
- Para evitar dañar el suelo o el bastidor, trabaje sobre una alfombra o una moqueta.
- Los números encerrados en círculos de las ilustraciones son iguales que los números de piezas de la "Lista de piezas". Para facilitar el ensamblaje, alinee las piezas en el orden en el que se requieran.

Notas sobre la utilización

- No coloque el bastidor en un lugar cercano a una fuente térmica, como un radiador, ni en un lugar sometido a la luz solar directa.
- Limpie periódicamente el bastidor con un paño suave. Si las huellas dactilares, manchas de comida y bebida, etc., son difíciles de eliminar, utilice polvo abrasivo, un estropajo, o disolvente.
- Antes de cerrar la puerta de vidrio, cerciórese de que el portacassete de un deck de cassettes esté cerrado.
- Coloque el bastidor algunos centímetros separado de un par de altavoces para evitar el efecto de aullido.

<C-2>  
<C-2>

<A-2>  
XXXXXXXXXXXXXXXXXXXX  
<A-2>



Dimensions/Dimensions/Dimensiones/<C-3>/<A-3>

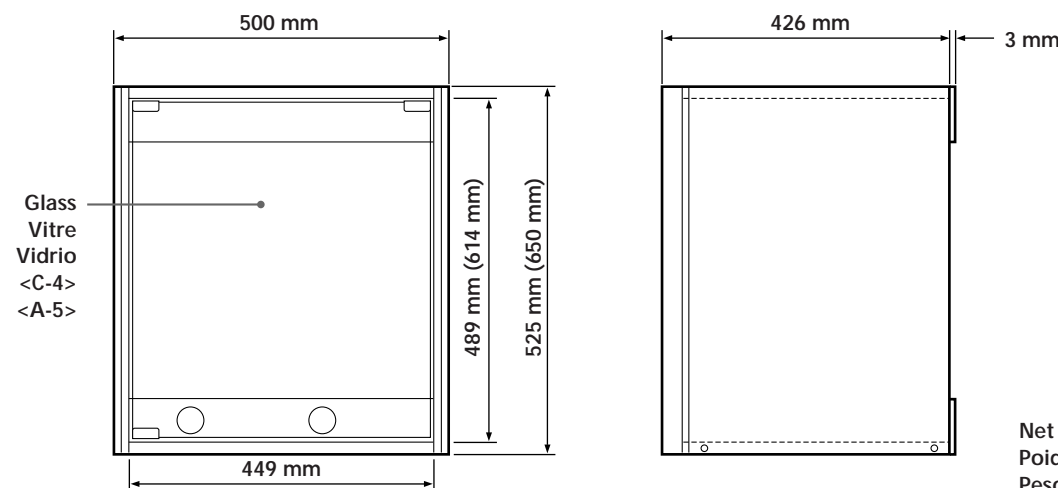
The dimensions in parenthesis are for the SU-T5710.

Les dimensions entre parenthèses se réfèrent uniquement au SU-T5710.

Las dimensiones que aparecen entre paréntesis corresponden al modelo SU-T5710.

<C1-N-1>

<A-N-1>



Net weight: 12 kg (14.5 kg)  
 Poids net: 12 kg (14.5 kg)  
 Peso neto: 12 kg (14.5 kg)  
 <C-5> 12 kg (14.5 kg)  
 <A-5> 12 kg (14.5 kg)

# Audio Rack

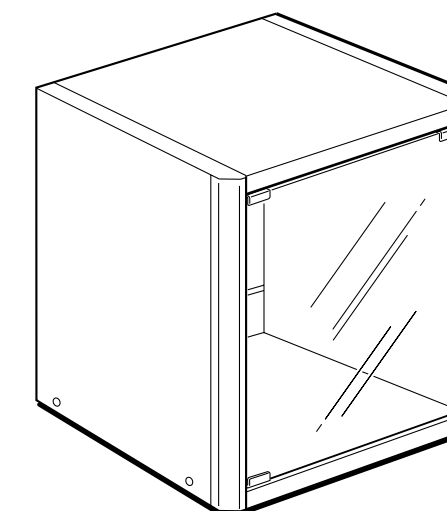
Instructions

Instructions

Instrucciones

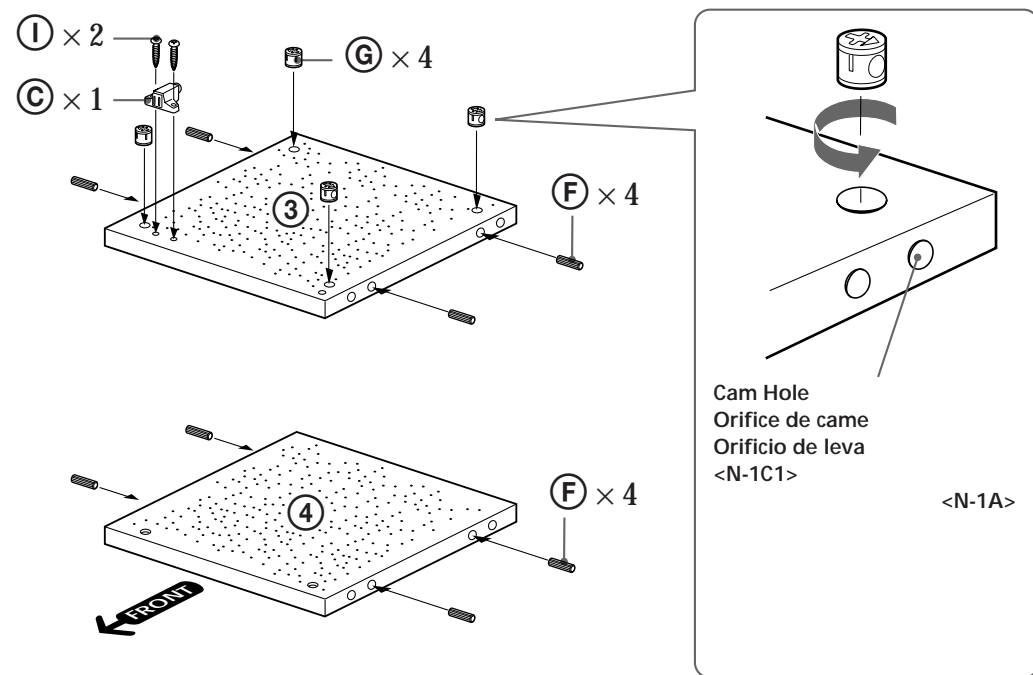
<C-1>

<A-1>



SU-T4710  
SU-T5710

1



Insert the cam bolt ⑥ so that the opening in the plastic cam casing faces the cam hole. If the arrow does not face the cam hole, use a screwdriver to adjust the cam position. Tighten with a screwdriver after placing the top panel.

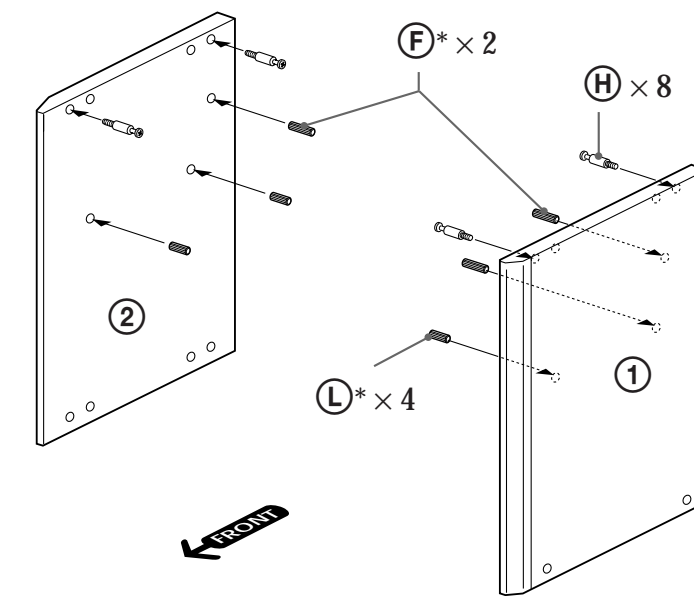
Insérez le boulon de came ⑥ de sorte que l'ouverture dans le moulage en plastique soit tournée vers l'orifice de came. Si la flèche ne s'aligne pas sur cet orifice, utilisez un tournevis pour ajuster la position de la came. Serrez avec un tournevis après avoir installé le panneau supérieur.

Inserte el perno de leva ⑥ de forma que la abertura de la caja de leva de plástico quede hacia el orificio de leva. Si la flecha no apunta hacia el orificio de leva, utilice un destornillador para ajustar la posición de la leva. Apriete con un destornillador después de haber colocado el panel superior.

<CH-1C>  
<CH-1C>  
<CH-1C>

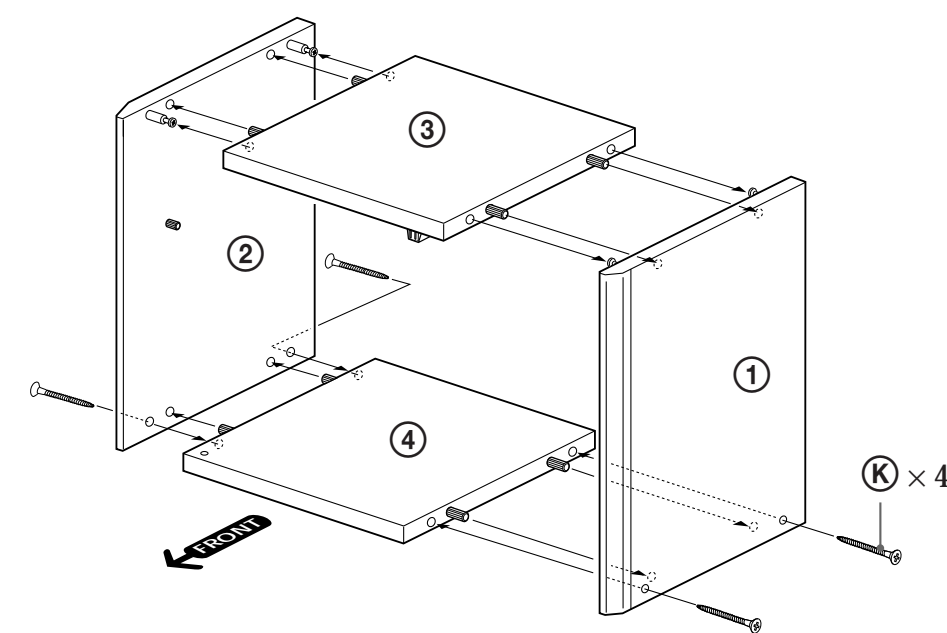
<CH-1A>  
<CH-1A>  
<CH-1A>

2

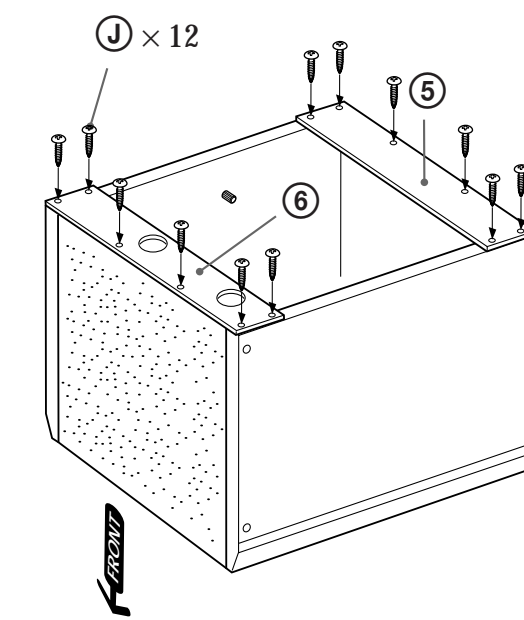


\* For SU-T5710 only  
\* Pour le SU-T5710 uniquement.  
\* Para el modelo SU-T5710 solamente  
<C1-N-4>  
<A-N-4>

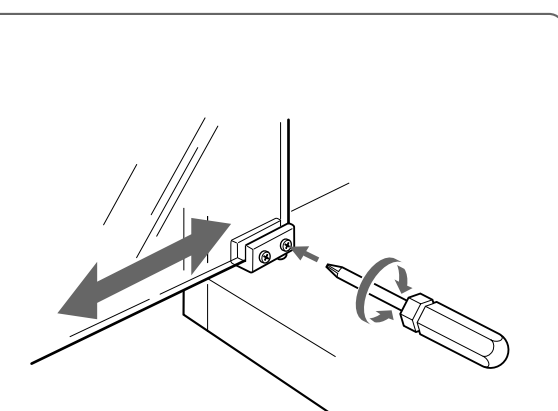
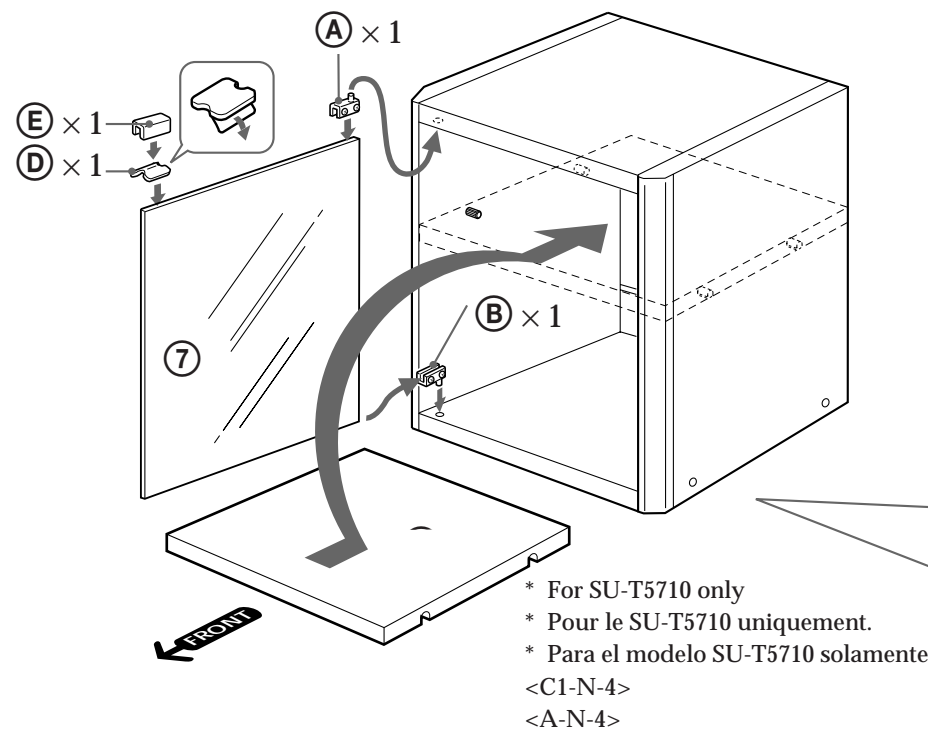
3



4



5



If the door clearance is not adequate, loosen the screw and adjust the position of the glass.

Si le jeu de la porte n'est pas correct, desserrez la vis et ajustez la position du verre.

Si la holgura de la puerta no es adecuada, afloje el tornillo y ajuste la posición del vidrio.

<C-7>  
<C-7>

<A-7>  
<A-7>

\* For SU-T5710 only  
\* Pour le SU-T5710 uniquement.  
\* Para el modelo SU-T5710 solamente  
<C1-N-4>  
<A-N-4>

Push here to close or open.  
Appuyez ici pour fermer et pour ouvrir.  
Empuje aquí para cerrar o abrir.  
<C-8>  
<A-8>

Notes

The glass panel in this rack is made of tempered glass. Although it is more shock-resistant than ordinary glass, tempered glass may shatter if it receives a sudden shock. Be careful not to drop or scratch the glass.

For your protection, always remove the glass before attempting to move the rack.

Remarques

La porte du meuble est faite de verre trempé. Bien que ce type de verre soit plus résistant que le verre ordinaire, il risque de voler en éclats s'il reçoit un choc violent. Faites attention de ne pas laisser tomber ou de rayer le verre.

Para su protección, quite el vidrio antes de intentar mover el bastidor.

Pour votre sécurité, enlevez toujours le verre avant de transporter le meuble.

Notas

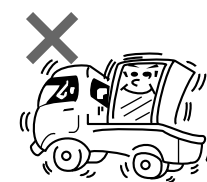
El vidrio de este bastidor está hecho de vidrio atemperado. Aunque es más resistente que el vidrio resistente a los choques normal, el vidrio atemperado puede hacerse añicos si recibe un golpe repentino.

Tenga cuidado de no dejar caer ni rayar el vidrio.

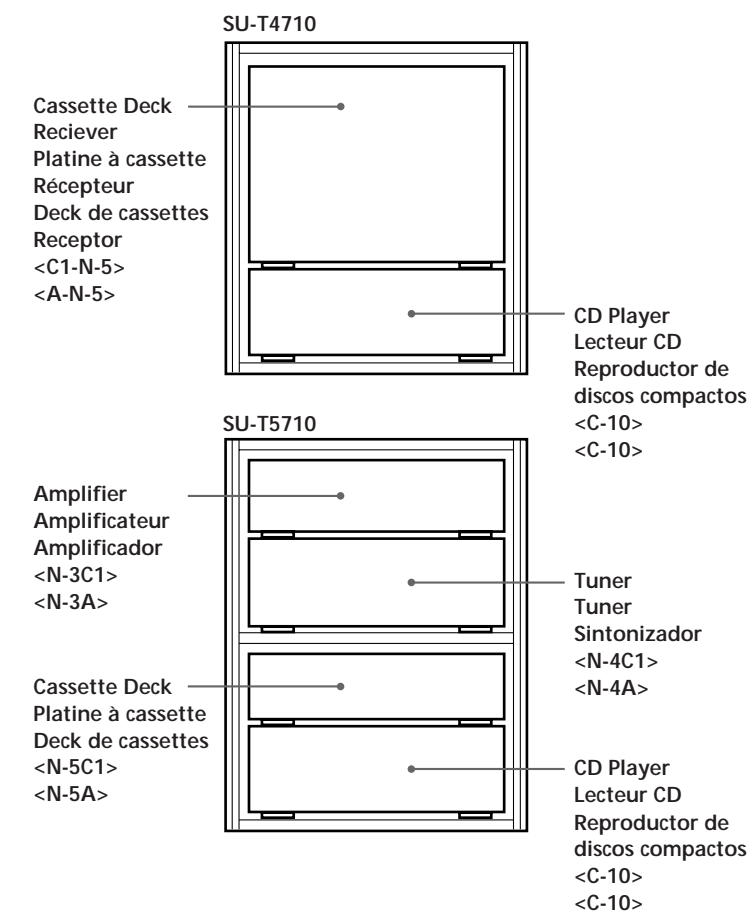
Para su protección, quite el vidrio antes de intentar mover el bastidor.

<C-9>  
<C-9>  
<C-9>  
<C-9>

<A-9>  
<A-9>  
<A-9>  
<A-9>



Example of Application / Exemple d'utilisation / Ejemplo de aplicación  
<C-11> / <A-11>



To install the rack on top of the super woofer, insert both pins of the grille frame on the super woofer into the pilot holes on the bottom of the rack.

Pour installer le meuble sur le caisson de grave, insérez les deux goupilles du cadre de la grille du caisson de grave dans les orifices sous le meuble.

Para instalar el bastidor sobre el altavoz de supergraves, inserte ambos pasadores del armazón de la rejilla en el altavoz de super graves en los prificio piloto de la parte inferior del bastidor.

<N-2C1>

<N-2A>

