

Active Super Woofer

Manual de instrucciones _____ **E**

Istruzioni per l'uso _____ **I**

Manual de instruções _____ **P**

SA-W70ES/SA-W505

ADVERTENCIA

Para evitar incendios o descargas eléctricas, no exponga la unidad a la lluvia ni a la humedad.

No instale la unidad en un espacio cerrado, como una librería o un armario empotrado.

¡Bienvenido!

Muchas gracias por la adquisición del altavoz de supergraves activo Sony. Antes de utilizar el altavoz, lea detenidamente ese manual y consérvelo para futuras referencias.

ÍNDICE

Preparativos

- Desembalaje 4
- Instalación 4
- Conexión a un sistema 5

Operaciones básicas

- Escucha de sonido 8
- Ajuste del sonido 9

Información adicional

- Precauciones 10
- Solución de problemas 10
- Especificaciones 11

Desembalaje

Compruebe si ha recibido los accesorios siguientes:

- Cable conector de audio (1)
- Cables de altavoces (2)

Instalación

Como el oído humano no puede detectar la dirección ni la posición de donde viene el sonido de graves producido por un altavoz de graves (menos de 150 Hz), usted podrá instalar el altavoz de graves en el lugar que desee de la sala. Para obtener una mejor reproducción de graves, le recomendamos que instale el altavoz de graves sobre un piso sólido en el que sea difícil que se produzca resonancia.

Usted podrá obtener una reproducción con suficientes graves profundos con un solo altavoz de graves. Sin embargo, si utiliza un par de altavoces de graves, obtendrá una reproducción de graves profundos todavía más efectiva.

Cuando haya conectado un altavoz SS-T505 opcional Usted podrá fijar el altavoz a este altavoz de graves utilizando el soporte para altavoces WS-W505 dedicado.

Notas

- Instale siempre el altavoz de graves en posición vertical, alejado varios centímetros de la pared.
- No coloque ningún objeto ni se siente sobre el altavoz de graves.
- Si instala el altavoz de graves en el centro de una sala, los graves pueden debilitarse extremadamente. Esto se debe a la influencia de las ondas estacionarias de la sala. Si sucede esto, mueva el altavoz de graves del centro de una sala, o elimine la causa de las ondas estacionarias, instalando una librería en la pared, etc.

Conexión a un sistema

Descripción general

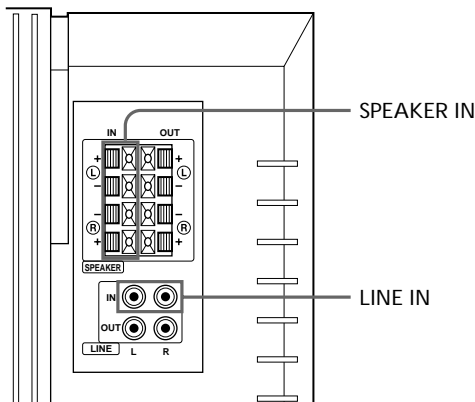
Utilice la toma LINE IN o los terminales SPEAKER IN del altavoz de graves para conectarlo al amplificador.

- Si su amplificador dispone de uno de los tipos siguientes de tomas de salida, conecte la toma **L** LINE IN (canal izquierdo) y la toma del amplificador utilizando el cable conector de audio suministrado.
 - Tomas MONO OUT
 - Toma MIX OUT
 - Toma(s) de salida SUB WOOFER
 - Toma(s) de salida SUPER WOOFER
- Si su amplificador no posee las tomas de salida mencionadas arriba, conecte en su lugar los terminales para altavoces del amplificador a los terminales SPEAKER IN.

Antes de comenzar

- Desconecte la alimentación del amplificador y del altavoz de graves antes de realizar cualquier conexión.
- Utilice los cables conectores de audio suministrados con los equipos respectivos. Si no tiene suficientes cables conectores de audio para realizar las conexiones necesarias, tendrá que adquirir otros adicionales.
- Cerciérese de realizar conexiones firmes para evitar ruido.
- Conecte el cable de alimentación de CA del altavoz de graves a una toma de la red.
- Usted no podrá conectar la toma de salida CENTER al altavoz de graves para utilizar la función Dolby Pro Logic. El sonido de graves no saldrá con ciertos modos Dolby Pro Logic.

(continúa)



Conexión de un amplificador con un solo juego de terminales para altavoces

Si su amplificador solamente dispone de un juego de terminales para altavoces, conecte el altavoz de graves al amplificador, y después conecte los altavoces delanteros al altavoz de graves.

¿Qué cables se necesitan?

Cables de altavoces (suministrados) (1 para cada altavoz)



Retuerza los extremos pelados de los conductores del cable unos 15 mm.

Ceróiese de hacer coincidir los conductores de los cables con los terminales apropiados del componente: + a + y - a -. Si invirtiese los conductores, el sonido se oiría distorsionado y se perderían los graves.

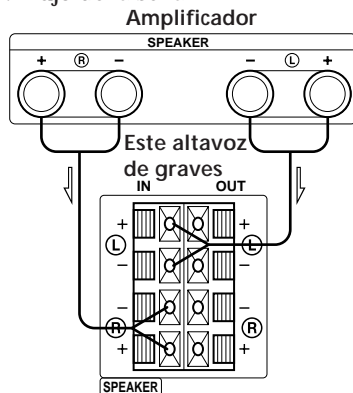
Para evitar conexiones inapropiadas, será muy útil decidir que el conductor marcado con una línea es siempre positivo (+) y debe conectarse al terminal positivo (+).

Conexiones

1 Conecte el amplificador.

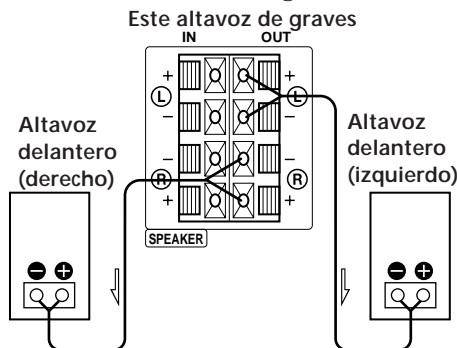
Conecte los terminales SPEAKER IN del altavoz de graves a los terminales para altavoces del amplificador con los cables para altavoces suministrados. Ceróiese de conectar ambos canales, izquierdo y derecho.

↔: Flujo de la señal



2 Conecte los altavoces delanteros al altavoz de graves.

Conecte los altavoces a los terminales para altavoces del altavoz de graves.



Conexión de un amplificador con juegos de terminales para altavoces dobles (A+B)

Si su amplificador posee dos juegos de terminales para altavoces (A+B), conecte el altavoz de graves y los altavoces delanteros al amplificador.

¿Qué cables se necesitan?

Cables de altavoces (suministrados) (1 para cada altavoz)

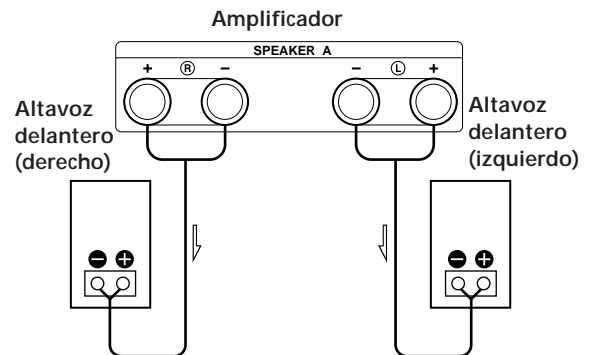


Retuerza los extremos pelados de los conductores del cable unos 15 mm.

Conexiones

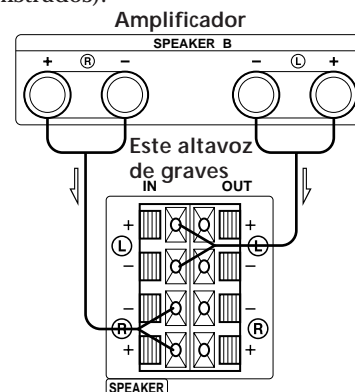
1 Conecte los altavoces delanteros al amplificador.

Conecte los altavoces a los terminales para altavoces del amplificador (A).



2 Conecte el altavoz de graves al amplificador.

Conecte los terminales SPEAKER IN del altavoz de graves a los terminales para altavoces (B) del amplificador utilizando los cables para altavoces (suministrados).



Cuando utilice los juegos dobles (A + B) de terminales de altavoces, ceróiese de seleccionar la posición "A + B" en el amplificador.

Nota

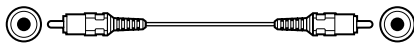
Cuando esté utilizando los terminales (A) solamente (altavoces delanteros solamente) o cuando desconecte la alimentación del amplificador, reduzca el volumen, o desconecte la alimentación del altavoz de graves, es posible que oiga ruido.

Conexión de un amplificador con toma especial para altavoz de supergraves

Si su amplificador posee toma especial para altavoz de supergraves (toma MONO OUT, MIX OUT, SUB WOOFER, o SUPER WOOFER), conecte la toma LINE IN del altavoz de graves a una de estas tomas.

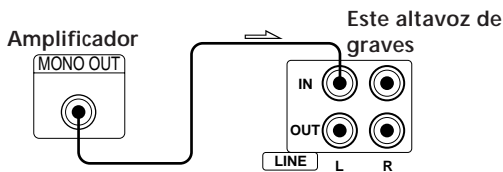
¿Qué cables se necesitan?

Cable conector de audio (suministrado) (1)

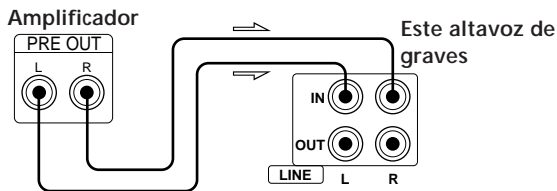


Conexiones

Conecte la toma MONO OUT de su amplificador a la toma LINE IN izquierda (L) del altavoz de graves con el cable conector de audio suministrado.



Conecte las tomas PRE OUT izquierda y derecha (L/R) de su amplificador a las tomas LINE IN izquierda y derecha (L/R) del altavoz de graves con el cable conector de audio suministrado.

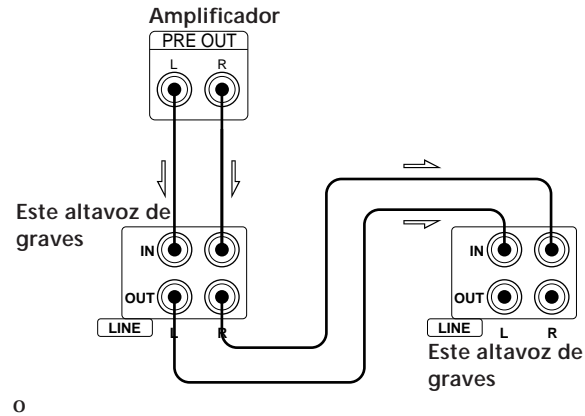


Nota

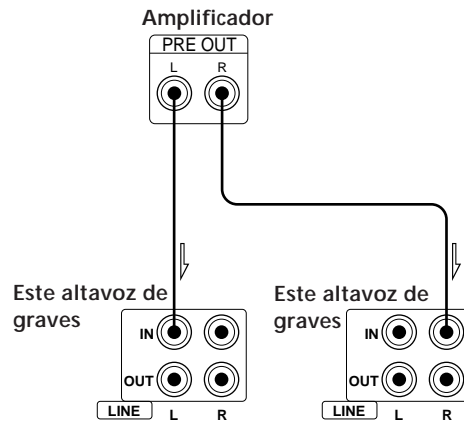
Si el nivel de salida de su amplificador no es suficientemente grande, es posible que el sonido no sea suficientemente fuerte. En este caso, conecte los terminales para altavoces del amplificador directamente a los terminales SPEAKER IN del altavoz de graves.

Cuando utilice este altavoz de subgraves para los canales izquierdo (L) y derecho (R)

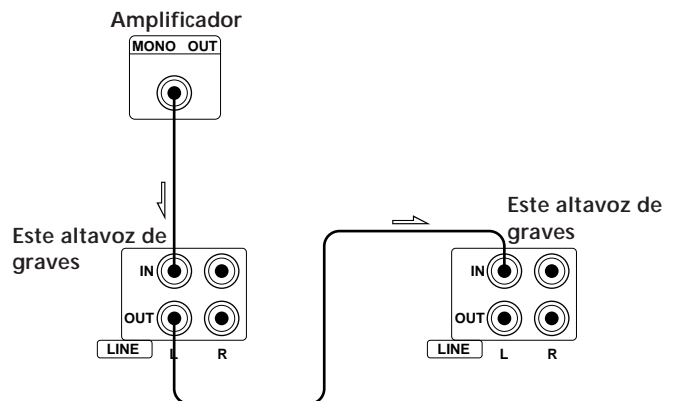
Si su amplificador posee tomas PRE OUT, conéctelas al altavoz de graves como se muestra en las ilustraciones siguientes.



o



Si su amplificador posee toma MONO AUT, conéctela a la toma LINE IN izquierda (L) del altavoz de graves.



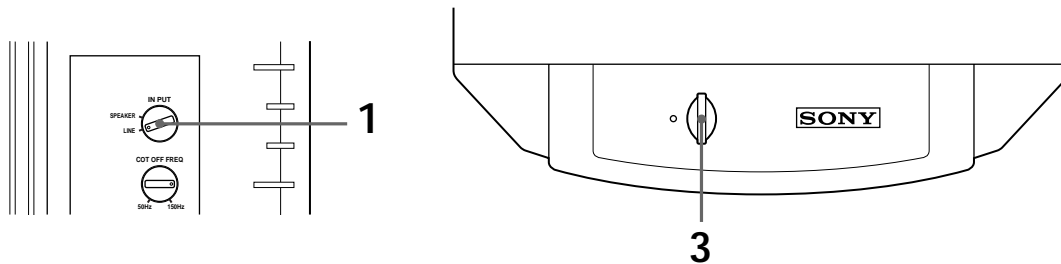
Nota

Conecte la toma MONO OUT, la toma de salida SUB WOOFER, o la toma de salida SUPER WOOFER del amplificador a la toma de entrada del canal izquierdo del altavoz de graves. Si realizase la conexión a la toma de entrada del canal derecho del altavoz de graves, es posible que no oyese sonido.

Conexión del cable de alimentación de CA

Conecte el cable de alimentación de CA del altavoz de graves de su amplificador a una toma de la red.

Escucha de sonido



Nota

No ajuste nunca los controles de tono (BASS, TREBLE, etc.) del amplificador ni del ecualizador a un nivel alto, ni aplique las ondas senoidales de 20 a 50 Hz grabadas en un disco de prueba, ni sonido especial (sonido de graves de un instrumento musical electrónico, ruido de chasquido de un giradiscos analógico, sonido con graves anormalmente reforzados, etc.) de alto nivel continuamente a esta unidad. Estas acciones podrían dañar los altavoces. Cuando reproduzca un disco que contenga graves anormalmente reforzados, puede salir ruido además del sonido original. En tal caso, reduzca el nivel del sonido.

Nota

Las señales de salida del altavoz de subgraves (señal DOLBY digital (AC-3)) del procesador perimétrico digital normalmente están ajustadas a 10 dB más que el valor de Dolby Laboratories Licensing Corporation. Normalmente ajuste el nivel del altavoz de subgraves.

- 1** Elija SPEAKER o LINE con el selector INPUT.
- 2** Conecte la alimentación del amplificador y seleccione la fuente de programa.
- 3** Presione POWER.
Se conectará la alimentación del altavoz de graves, y el indicador POWER se encenderá en verde.
- 4** Ponga en reproducción la fuente de programa.
Ajuste VOLUME de forma que el sonido de los altavoces delanteros no se oiga distorsionado.
Si está distorsionado, también se distorsionará el sonido del altavoz de graves.

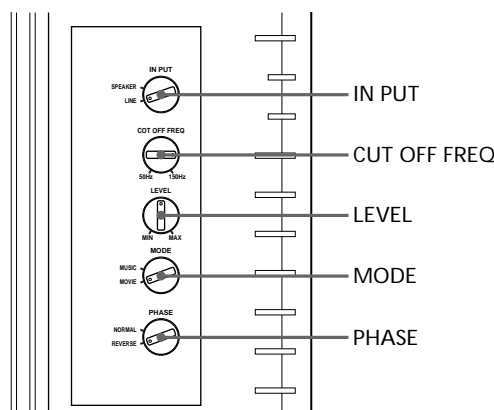
Para desconectar la alimentación

Presione el interruptor POWER para desengancharlo.

Si oye ruido al desconectar el altavoz de graves, reduzca el volumen (LEVEL) del mismo, o desconecte la alimentación del amplificador antes de desconectar dicho altavoz.

Ajuste del sonido

Usted podrá ajustar el sonido del altavoz de graves de acuerdo con el sonido de sus altavoces delanteros. El refuerzo del sonido de graves le ofrecerá una mayor sensación de atmósfera.



Nota

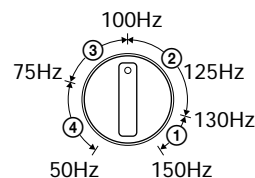
Si el sonido se distorsiona después de haber activado el refuerzo de graves desde su amplificador (con DBFB, GROOVE, el ecualizador gráfico, etc.), desactive tal refuerzo y ajuste el sonido.

1 Ajuste la frecuencia de corte.

Gire el control CUT OFF FREQ dependiendo de las frecuencias de reproducción de sus altavoces delanteros.

Para ajustar, refiérase a lo siguiente.

- ① Altavoces típicos de tamaño muy pequeño: 5 – 7 cm de dia.
- ② Altavoces típicos de tamaño pequeño: 8 – 15 cm de dia.
- ③ Altavoces típicos de tamaño mediano: 16 – 24 cm de dia.
- ④ Altavoces típicos de tamaño grande más de 25 cm de dia.



Para sacar el máximo partido de la función de bajo nivel de Dolby digital, ajuste CUT OFF FREQ al valor lo más alto posible cuando reproduzca con Dolby digital (AC-3).

2 Ajuste el nivel de volumen del altavoz de graves.

Gire el control LEVEL de forma que oiga el sonido de graves un poco mejor que antes. Para aumentar el volumen, gire el control hacia la derecha. Para reducir el volumen, gire el control hacia la izquierda.

3 Ponga en reproducción su canción o película favorita.

Elija MOVIE o MUSIC con el selector MODE.

Para el ajuste será más adecuada una canción de un vocalista masculino que contenga sonidos graves. Ajuste el volumen de los altavoces delanteros al nivel normal.

4 Seleccione la polaridad de fase.

Utilice el selector PHASE para seleccionar la polaridad de fase.

5 Repita los pasos 1 a 4 para ajustar el sonido a su gusto.

Después de haber ajustado el altavoz de graves a su gusto, utilice el control VOLUME del amplificador para ajustar el volumen del altavoz de graves de acuerdo con el de los demás altavoces. Usted no necesitará ajustar el altavoz de graves cuando cambie el nivel del volumen del amplificador.

Nota

Al elegir NORMAL o REVERSE con el selector PHASE, se invertirá la polaridad y puede proporcionar una reproducción de graves mejor en ciertos ambientes de escucha (dependiendo del tipo de altavoces delanteros, la posición del altavoz de graves y del ajuste de la frecuencia de corte). También puede cambiar la amplitud y la consistencia del sonido, e influir en la sensación del campo acústico. Seleccione el ajuste que ofrezca el sonido preferido cuando escuche desde su posición de escucha normal.

Precauciones

Seguridad

- Antes de utilizar el altavoz de graves, compruebe si la tensión de alimentación del mismo coincide con la de la red local.
- Cuando no vaya a utilizar el altavoz de graves durante mucho tiempo, cerciórese de desenchufarlo de la toma de la red. Para desconectar el cable de alimentación, tire del enchufe. No tire nunca del propio cable.
- Si dentro del altavoz de graves entra cualquier objeto sólido o líquido, desenchúfelo de la red y haga que sea comprobado por personal cualificado.
- El cable de alimentación de CA solamente deberá cambiarse en un taller de reparaciones cualificado.

Antes de conectar o desconectar la alimentación del amplificador o de otro equipo

Reduzca el volumen del amplificador al mínimo.

Para evitar dañar el altavoz de graves

- Tenga cuidado al ajustar el control de volumen del amplificador a fin de evitar una potencia de entrada excesiva.
- No intente abrir la caja acústica ni extraer las unidades altavoces ni las redes.
- La rejilla no es desmontable. No la extraiga.

Si observa irregularidades de color en la pantalla de un televisor cercano

Debido al apantallamiento magnético del altavoz de graves, éste podrá instalarse cerca de un televisor. Sin embargo, todavía pueden observarse irregularidades en los colores en la pantalla de un televisor dependiendo del tipo de televisor utilizado.

Si se observan irregularidades en los colores...

→Desconecte la alimentación del televisor y vuelva a conectarla después de 15 a 30 minutos.

Si vuelven a observarse irregularidades en los colores...

→Aleje más el altavoz de graves del televisor.

Si se produce aullido

Reubique el altavoz de graves o reduzca el volumen del amplificador.

Instalación

- No instale el altavoz de graves cerca de fuentes térmicas tales como radiadores o conductos de aire cálido, ni en un lugar sometido a la luz solar directa, polvo excesivo, vibraciones mecánicas, ni golpes.
- Para evitar el recalentamiento interno del altavoz de graves, será esencial que esté bien ventilado. Coloque este altavoz de graves en un lugar con circulación de aire adecuada. No lo coloque sobre una superficie blanda ni demasiado cerca de una pared ya que podría obstruir del orificio de ventilación de la parte posterior.

Limpieza de la caja

Limpie la caja con un paño suave ligeramente humedecido en agua. No utilice ningún tipo de estropajos, polvos abrasivos, ni disolventes como alcohol o bencina.

Si tiene alguna pregunta o problema en relación con el altavoz de graves que este manual no pueda resolver, consulte a su proveedor Sony.

Solución de problemas

Si experimenta cualquiera de las dificultades siguientes cuando utilice el altavoz de graves, use esta guía como ayuda para resolver el problema. Si el problema persiste, consulte a su proveedor Sony más cercano.

No hay sonido.

- ➔ Compruebe si el altavoz de graves y los componentes están instalados correctamente y con seguridad.
- ➔ Gire LEVEL hacia la derecha para aumentar el volumen.
- ➔ Elija SPEAKER o LINE con el selector INPUT.
- ➔ Reajuste el nivel.

El sonido se paró repentinamente.

- ➔ Los cables del altavoz pueden haberse cortocircuitado. Conecte los cables adecuadamente.
- ➔ Ajuste CUT OFF FREQ a 150 Hz (MAX) cuando reproduzca con Dolby digital (AC-3).

El sonido se oye distorsionado.

- ➔ La señal de entrada es imperfecta.
- ➔ El nivel de la señal de entrada es demasiado alto.

Se oye mucho zumbido o ruido.

- ➔ Conecte adecuadamente el conductor de puesta a tierra del giradiscos.
- ➔ El contacto entre las clavijas de los cables conectores y las tomas correspondientes no es correcto. Conecte firmemente las clavijas.
- ➔ El sistema de audio está captando cierto ruido de un televisor. Aleje el sistema de audio del televisor o desconecte la alimentación de éste.

Especificaciones

Sistema

Tipo Altavoz de supergraves activo (diseño de apantallamiento magnético)

Unidad altavoz

De graves: SA-W70ES: 20 cm de dia. x 2
SA-W505: 20 cm de dia. x 1

Salida máxima práctica

SA-W70ES: 200 W (8 ohmios, DIN)
400 W (MUSIC)
SA-W505: 130 W (8 ohmios, DIN)
260 W (MUSIC)

Gama de frecuencias de reproducción

SA-W70ES: 18 Hz – 150 Hz
SA-W505: 20 Hz – 150 Hz

Gama de corte de altas frecuencias

50 Hz – 150 Hz

Selector de fase

NORMAL (normal), REVERSE (opuesta)

Entradas

Tomas de entrada

LINE IN: Toma fono de entrada
SPEAKER IN: Terminales de entrada

Generales

Alimentación

220 – 230 V CA, 50/60 Hz

Consumo

SA-W70ES: 190 W
SA-W505: 130 W

Dimensiones

SA-W70ES: Aprox. 255 x 630 x 520 mm (an/al/prf)
SA-W505: Aprox. 255 x 380 x 520 mm (an/al/prf)

Masa

SA-W70ES: 27 kg (59lb 90oz)
SA-W505: 19 kg (41lb 15oz)

Accesorios suministrados

Cable conector de audio
(1 clavija fono - 1 clavija fono) (1)
Cables para altavoces (2)

Accesorio opcional

Soporte para altavoz WS-W505 (para el SA-W505 y el altavoz SS-T505 opcionales)

Diseño y especificaciones sujetos a cambio sin previo aviso.

ATTENZIONE

Per evitare il pericolo di incendi o scosse elettriche, non esporre l'apparecchio alla pioggia o all'umidità.

Non installare l'apparecchio in spazi ristretti, come librerie o scaffali a muro.

Benvenuti!

Grazie per aver acquistato questo Super Woofer Attivo Sony. Prima di usare il woofer leggere con attenzione questo manuale e conservarlo per riferimenti futuri.

INDICE

Preparativi

- Disimballaggio 4
- Installazione 4
- Collegamento al sistema 5

Operazioni fondamentali

- Ascolto del suono 8
- Regolazione del suono 9

Altre informazioni

- Precauzioni 10
- Soluzione di problemi 10
- Caratteristiche tecniche 11

Disimballaggio

Controllare che siano presenti i seguenti elementi:

- Cavo di collegamento audio (1)
- Cavi diffusore (2)

Installazione

Poichè l'orecchio umano non può individuare la direzione e la posizione del suono dei bassi riprodotto da un woofer (sotto 150 Hz), è possibile installare il woofer in qualsiasi punto desiderato della stanza. Per ottenere una migliore riproduzione dei bassi, consigliamo di installare il woofer su un pavimento solido dove non si verifichino facilmente risonanze. È possibile ottenere una riproduzione sufficiente dei bassi pesanti da un singolo woofer. Tuttavia, se si usa una coppia di woofer è possibile ottenere una riproduzione dei bassi pesanti più efficace.

Quando si collegano il diffusore opzionale SS-T505 È possibile applicare il diffusore a questo woofer usando il supporto diffusore dedicato WS-W505.

Note

- Installare sempre il woofer verticalmente, lasciando uno spazio di alcuni centimetri dalle pareti.
- Non collocare oggetti sopra il woofer e non sedervisi sopra.
- Se il woofer è installato al centro di una stanza, i bassi possono risultare molto indeboliti. Questo è dovuto all'influenza dell'onda stazionaria della stanza. In questo caso, non installare il woofer vicino al centro della stanza o eliminare la causa dell'onda stazionaria, installando uno scaffale su una parete, ecc.

Collegamento al sistema

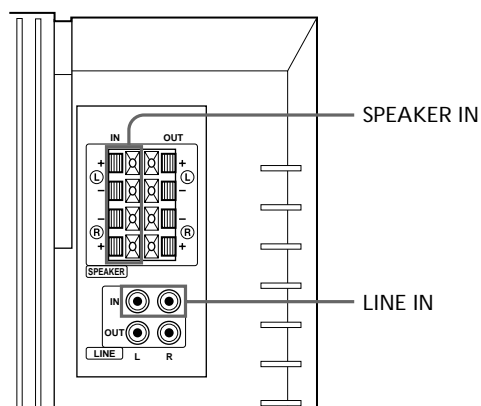
Descrizione generale

Usare le prese LINE IN o i terminali SPEAKER IN del woofer per il collegamento all'amplificatore.

- Se l'amplificatore dispone di uno dei seguenti tipi di prese di uscita, collegare la presa \odot (canale sinistro) di LINE IN alla presa dell'amplificatore usando il cavo di collegamento audio in dotazione.

- Presa MONO OUT
- Presa MIX OUT
- Presa/e di uscita SUB WOOFER
- Presa/e di uscita SUPER WOOFER

- Se l'amplificatore non dispone dei succitati tipi di presa, collegare invece i terminali diffusore dell'amplificatore ai terminali SPEAKER IN.



Prima di cominciare

- Spegnerne l'amplificatore e il woofer prima di eseguire qualsiasi collegamento.
- Usare i cavi di collegamento audio in dotazione ai rispettivi apparecchi. Se non si ha un numero sufficiente di cavi di collegamento per i collegamenti necessari, è necessario acquistare alcuni cavi di collegamento opzionali.
- Assicurarci di eseguire collegamenti saldi per evitare disturbi.
- Collegare il cavo di alimentazione CA del woofer ad una presa a muro.
- Non è possibile collegare la presa di uscita CENTER per l'uso con la funzione Dolby Pro Logic a questo woofer. Il suono dei bassi non viene emesso in alcuni modi Dolby Pro Logic.

(continua)

Collegamento ad un amplificatore con un solo gruppo di terminali diffusori

Se l'amplificatore è dotato di un solo gruppo di terminali diffusori, collegare il woofer all'amplificatore e quindi collegare i diffusori anteriori al woofer.

Cavi necessari

Cavo diffusore (in dotazione) (1 per ciascun diffusore)

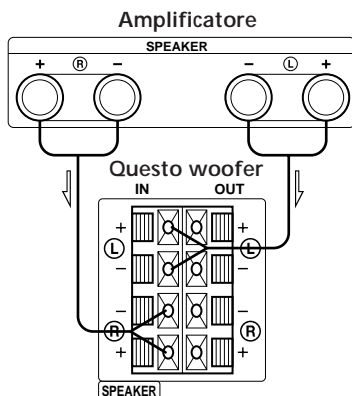


Torcere le estremità denudate del cavo per circa 15 mm. Assicurarsi di far corrispondere il cavo diffusore al terminale appropriato sul componente: + a + e - a -. Se i cavi sono invertiti il suono risulta distorto e privo di bassi. È utile decidere che il cavo diffusori contrassegnato da una riga sia sempre positivo (+) e debba essere collegato ai terminali positivi (+) al fine di evitare collegamenti errati.

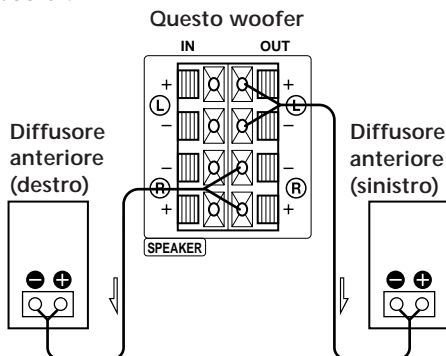
Collegamento

- 1 Collegare il woofer all'amplificatore. Collegare i terminali SPEAKER IN del woofer ai terminali diffusori dell'amplificatore con i cavi diffusore. Assicurarsi di collegare entrambi i canali sinistro e destro.

↔: flusso del segnale



- 2 Collegare i diffusori anteriori al woofer. Collegare i diffusori ai terminali diffusori del woofer.



Collegamento ad un amplificatore con due gruppi (A+B) di terminali diffusori

Se l'amplificatore dispone di due gruppi (A+B) di terminali diffusori, collegare sia il woofer che i diffusori anteriori all'amplificatore.

Cavi necessari

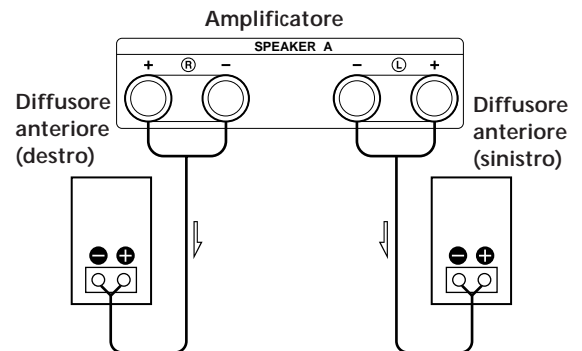
Cavo diffusore (in dotazione) (1 per ciascun diffusore)



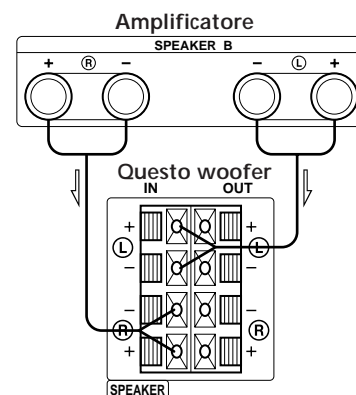
Torcere le estremità denudate del cavo per circa 15 mm.

Collegamento

- 1 Collegare i diffusori anteriori all'amplificatore. Collegare i diffusori ai terminali diffusori (A) dell'amplificatore.



- 2 Collegare il woofer all'amplificatore. Collegare i terminali SPEAKER IN del woofer ai terminali diffusori (B) dell'amplificatore usando cavi diffusore (in dotazione).



Quando si usano due coppie (A+B) di diffusori, assicurarsi di selezionare la posizione "A+B" sull'amplificatore.

Nota

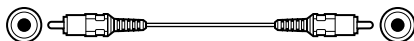
Quando si usano solo i terminali diffusori A (solo diffusori anteriori) o quando l'amplificatore è spento, abbassare il volume del woofer o spegnerlo, altrimenti possono essere udibili ronzii.

Collegamento ad un amplificatore con una presa speciale per super woofer

Se l'amplificatore dispone di una presa speciale per super woofer (come una presa MONO OUT, una presa MIX OUT, una presa SUB WOOFER o una presa SUPER WOOFER), collegare le prese LINE IN del woofer ad una di questa prese.

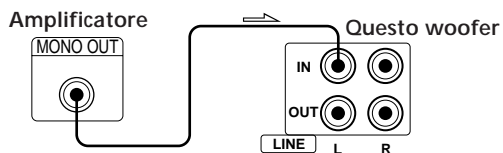
Cavi necessari

Cavo di collegamento audio (in dotazione) (1)

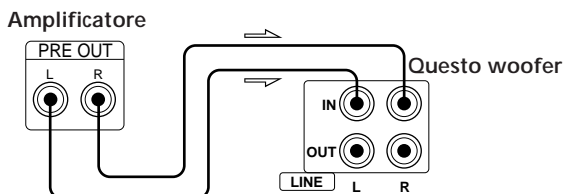


Collegamento

Collegare la presa MONO OUT dell'amplificatore alla presa LINE IN sinistra (L) del woofer con il cavo di collegamento audio in dotazione.



Collegare le prese PRE OUT (L/R) dell'amplificatore alle prese LINE IN (L/R) del woofer con il cavo di collegamento in dotazione.

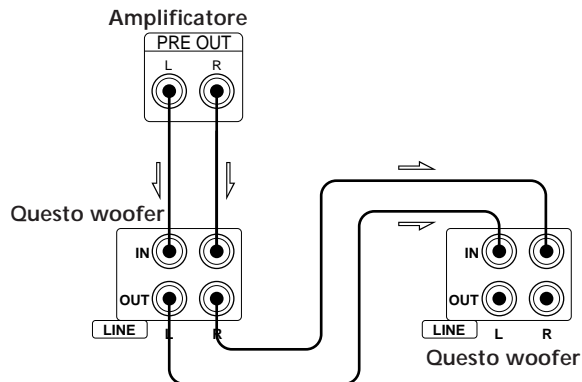


Note

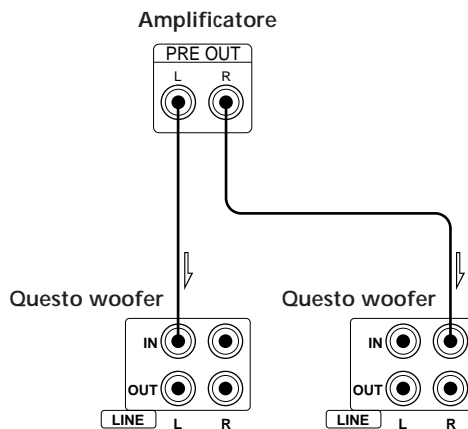
Se il livello di uscita dell'amplificatore non è sufficiente, il suono può non essere abbastanza forte. In questo caso collegare i terminali diffusori dell'amplificatore direttamente ai terminali SPEAKER IN del woofer.

Quando si usa questo woofer per entrambi i canali sinistro (L) e destro (R)

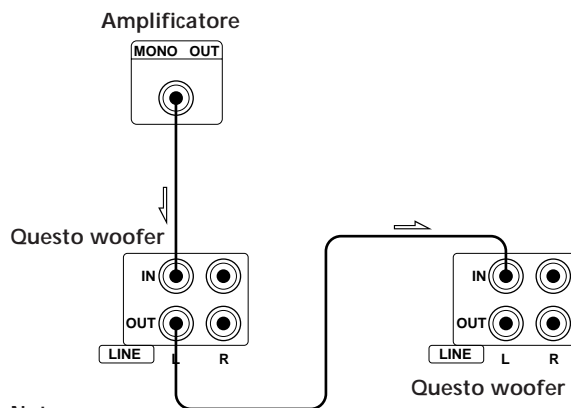
Se l'amplificatore è dotato di prese PRE OUT, collegarle al woofer come mostrato nelle seguenti illustrazioni.



o



Se l'amplificatore è dotato di presa MONO OUT, collegarla alla presa LINE IN sinistra (L) del woofer.



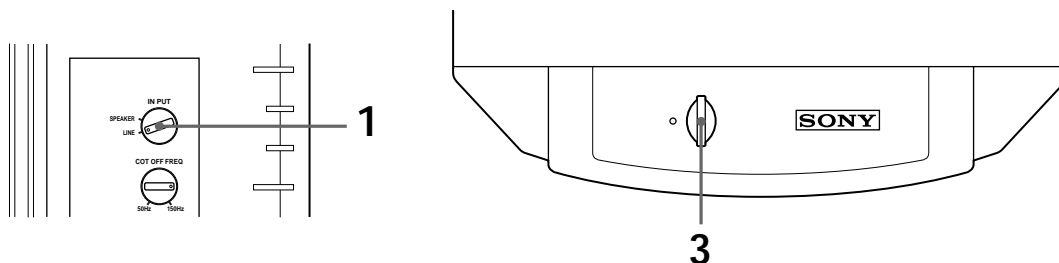
Nota

Collegare la presa MONO OUT, la presa di uscita SUB WOOFER, la presa di uscita SUPER WOOFER dell'amplificatore alla presa di ingresso sinistra del woofer. Se le si collega alla presa di ingresso destra del woofer il suono non viene emesso.

Collegamento del cavo di alimentazione CA

Collegare il cavo di alimentazione CA dal woofer e dall'amplificatore ad una presa di corrente a muro.

Ascolto del suono



Nota

Non regolare mai i comandi di tono (BASS, TREBLE, ecc.) o l'uscita equalizzatore dell'amplificatore su un livello alto ed evitare l'ingresso in questo apparecchio di onde sinusoidali da 20 - 50 Hz registrate su dischi di prova disponibili in commercio o di suoni speciali (suono dei bassi di strumenti musicali elettronici, suoni pop di giradischi per dischi analogici, suoni con bassi enfatizzati in modo anormale, ecc.) ad alto livello. Queste azioni potrebbero causare danni ai diffusori.

Quando un disco speciale contenente bassi enfatizzati in modo anormale viene riprodotto, può essere emesso del rumore oltre al suono originale. In questo caso, ridurre il livello sonoro.

Nota

Il segnale in uscita al subwoofer (segnale Dolby digitale (AC-3)) dell'elaboratore sonoro digitale in vendita separatamente è regolato su un livello più alto di 10 dB dalla Dolby Laboratories Licensing Corporation. Durante l'uso normale, regolare il livello del subwoofer.

- 1** Selezionare SPEAKER o LINE con il selettore INPUT.
- 2** Accendere l'amplificatore e selezionare la fonte di programma.
- 3** Premere POWER.
Il woofer si accende e l'indicatore POWER si illumina in verde.
- 4** Riprodurre la fonte di programma.
Regolare il volume in modo che il suono dai diffusori anteriori non risulti distorto.
Se fosse distorto, anche il suono dal woofer risulta distorto.

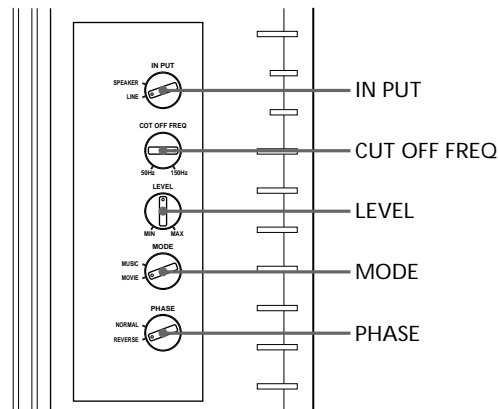
Per spegnere il woofer

Premere POWER in modo da rilasciare l'interruttore.

Se si sentono rumori quando si spegne il woofer, abbassare il comando LEVEL del woofer o spegnere l'amplificatore prima di spegnere il woofer.

Regolazione del suono

È possibile regolare il suono del woofer in base al suono dei diffusori anteriori. Rinforzando il suono dei bassi è possibile ottenere un maggiore senso di atmosfera.

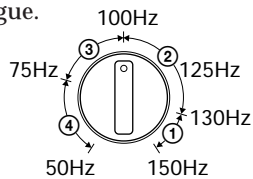


1 Regolare la frequenza di taglio.

Girare il comando CUT OFF FREQ a seconda delle frequenze di riproduzione dei diffusori anteriori.

Per la regolazione fare riferimento a quanto segue.

- ① Tipici diffusori molto piccoli: 5 - 7 cm dia.
- ② Tipici diffusori piccoli: 8 - 15 cm dia.
- ③ Tipici diffusori medi: 16 - 24 cm dia.
- ④ Tipici diffusori grandi: oltre 25 cm dia.



Per ottenere il massimo dalla funzione di convertitore basso livello del Dolby digitale, regolare CUT OFF FREQ sul valore più alto possibile quando si riproduce con il Dolby digitale (AC-3).

2 Regolare il livello di volume del woofer.

Girare il comando LEVEL in modo da potere sentire il suono dei bassi un poco più forte di prima. Per alzare il volume girare il comando in senso orario. Per abbassare il volume girare il comando in senso antiorario.

3 Riprodurre il brano desiderato.

Selezionare MOVIE o MUSIC con il selettore MODE. I toni vocali e le voci maschili che contengono suoni bassi sono i più adatti alla regolazione. Regolare il volume dei diffusori anteriori sul volume comunemente usato.

4 Selezionare la polarità di fase.

Usare il selettore PHASE per selezionare la polarità di fase.

5 Ripetere i punti da 1 a 4 per regolare secondo le proprie preferenze.

Una volta regolato il woofer sulle impostazioni desiderate, usare il comando VOLUME dell'amplificatore per regolare il volume del woofer insieme a quello degli altri diffusori. Non è necessario regolare le impostazioni del woofer quando si cambia il livello di volume sull'amplificatore.

Nota

Se il suono diventa distorto quando si attiva il rinforzamento dei bassi dall'amplificatore (come con DBFB, GROOVE, l'equalizzatore grafico, ecc.) disattivare il rinforzamento dei bassi e regolare il suono.

Nota

La selezione di NORMAL o REVERSE con il selettore PHASE inverte la polarità e può fornire una migliore riproduzione dei bassi in certi ambienti di ascolto (a seconda del tipo di diffusori anteriori, della posizione del woofer e della regolazione della frequenza di taglio). Questo può anche cambiare l'espansione e la tensione del suono e influenzare il senso del campo sonoro. Selezionare la regolazione che offre il suono desiderato durante l'ascolto dalla posizione di ascolto normale.

Precauzioni

Sicurezza

- Prima di usare il woofer, controllare che la tensione operativa del woofer sia identica a quella della rete di elettrica locale.
- Se non si usa il woofer per un lungo periodo, scollegare il cavo di alimentazione dalla presa a muro. Per scollegare il cavo, tirarlo afferrandolo per la spina. Non tirare mai il cavo stesso.
- In caso di penetrazione di oggetti o liquidi all'interno del woofer, scollegare il cavo di alimentazione e far controllare il woofer da personale qualificato prima di usarlo nuovamente.
- Il cavo di alimentazione CA deve essere sostituito presso un centro assistenza qualificato.

Quando si accende o si spegne l'amplificatore o un altro apparecchio

Abbassare il volume dell'amplificatore al minimo.

Per evitare danni al woofer

- Fare attenzione nella regolazione del comando del volume dell'amplificatore per evitare una potenza in ingresso eccessiva.
- Non tentare di aprire la cassa o di modificare le unità diffusore o le reti.
- La retina della griglia non è rimovibile. Non toglierla.

Nel caso appaiano irregolarità nel colore di un televisore nei pressi

Con questo tipo di sistema diffusori a schermatura magnetica, i diffusori possono essere installati vicino ad un televisore. Tuttavia, irregolarità nel colore possono comunque apparire sullo schermo del televisore con alcuni tipi di televisore.

Se appaiono irregolarità di colore...

→ Spegnerne il televisore e riaccenderlo dopo 15 - 30 minuti.

Se riappaiono irregolarità di colore...

→ Collocare i diffusori più lontano dal televisore.

Quando si verifica feedback

Spostare il diffusore o abbassare il volume dell'amplificatore.

Installazione

- Non collocare il woofer nei pressi di fonti di calore, come caloriferi o condotti dell'aria calda, o in luoghi esposti alla luce solare diretta, polvere eccessiva, vibrazioni meccaniche o scosse.
- Una buona circolazione d'aria è essenziale per prevenire surriscaldamenti interni nel woofer. Collocare il woofer in un luogo con un'adeguata circolazione d'aria. Non collocare il woofer su superfici morbide o troppo vicino alla parete, perché questo potrebbe ostruire i fori di ventilazione sul retro.

Pulizia del rivestimento

Pulire il rivestimento con un panno morbido leggermente inumidito con acqua. Non usare alcun tipo di straccio graffiante, polvere abrasiva o solventi come alcool o benzina.

Nel caso di interrogativi o problemi riguardanti l'uso del woofer non contemplati in questo manuale, contattare il proprio rivenditore Sony.

Soluzione di problemi

Nel caso si presenti uno dei seguenti problemi durante l'uso del woofer, usare questa guida alla soluzione di problemi per trovare un rimedio. Se il problema dovesse rimanere irrisolto, consultare il proprio rivenditore Sony.

Suono assente.

- ➔ Controllare che il woofer e i componenti siano collegati correttamente e saldamente.
- ➔ Ruotare LEVEL in senso orario per alzare il volume.
- ➔ Selezionare SPEAKER o LINE con il selettore INPUT.
- ➔ Regolare di nuovo il livello.

Il suono si ferma improvvisamente.

- ➔ I cavi diffusori possono essere cortocircuitati. Collegare correttamente i cavi.

Il suono è distorto.

- ➔ Il segnale in ingresso è imperfetto.
- ➔ Il livello del segnale in ingresso è troppo alto.
- ➔ Regolare CUT OFF FREQ sul valore più alto possibile quando si riproduce con il Dolby digitale (AC-3).

Forte ronzio o rumore udibile.

- ➔ Collegare correttamente il cavo di massa del giradischi.
- ➔ I contatti tra le spine dei cavi e le prese corrispondenti non sono stati eseguiti correttamente. Collegare saldamente le spine.
- ➔ Il sistema audio capta disturbi da un televisore. Allontanare il sistema audio dal televisore o spegnere il televisore.

Caratteristiche tecniche

Sistema

- Tipo** Super woofer attivo (design a schermatura magnetica)
- Diffusore** Woofer: SA-W70ES: 20 cm dia. x 2
SA-W505: 20 cm dia. x 1

Uscita massima pratica

- SA-W70ES: 200 W (8 ohm, DIN)
400 W (musica)
SA-W505: 130 W (8 ohm, DIN)
260 W (musica)

Campo di frequenza di riproduzione

- SA-W70ES: 18 Hz – 150 Hz
SA-W505: 20 Hz – 150 Hz

Frequenza di taglio alte frequenze

- 50 Hz – 150 Hz

Interruttore di fase

- NORMAL (normale), REVERSE (opposta)

Ingressi

Prese di ingresso

- LINE IN: Prese di ingresso a terminale
SPEAKER IN: Terminali di ingresso

Generali

Alimentazione

- 220 – 230 V CA, 50/60 Hz

- Consumo** SA-W70ES: 190 W
SA-W505: 130 W

Dimensioni

- SA-W70ES: Circa 255 x 630 x 520 mm (l/a/p)
SA-W505: Circa 255 x 380 x 520 mm (l/a/p)

- Massa** SA-W70ES: 27 kg
SA-W505: 19 kg

Accessori in dotazione

- Cavo di collegamento audio
(1 spina fono – 1 spina fono) (1)
Cavi diffusori (2)

Accessorio opzionale

- Supporto diffusore WS-W505 (per SA-W505 e diffusore opzionale SS-T505)

Disegno e caratteristiche tecniche soggetti a modifiche senza preavviso.

ADVERTÊNCIA

Para evitar o risco de incêndio ou de choque eléctrico, não exponha o aparelho à chuva nem à humidade.

Não instale o aparelho em espaços confinados, tais como estantes de livros ou armários embutidos.

Bem-vindo!

Agradecemos-lhe pela aquisição do Superaltifalante de Graves (Super Woofer) Activo da Sony. Antes de utilizar este altifalante de graves, leia atentamente este manual e guarde-o para futuras consultas.

ÍNDICE

Preparativos

- Desempacotamento 4
- Instalação 4
- Ligação do sistema 5

Operações básicas

- Audição do som 8
- Ajuste do som 9

Informações adicionais

- Precauções 10
- Verificação de problemas 10
- Especificações 11

Desempacotamento

Certifique-se de ter recebido os seguintes itens:

- Cabo de ligação de áudio (1)
- Cabos para altifalantes (2)

Instalação

Visto que o ouvido humano não é capaz de detectar a direcção e a posição a partir de onde provém o som grave em reprodução pelo altifalante de graves (abaixo de 150 Hz), pode-se instalar o altifalante de graves em qualquer parte do recinto. Para a obtenção de uma melhor reprodução de graves, recomenda-se instalar o altifalante de graves sobre um piso sólido onde seja pouco provável a ocorrência de ressonância. Pode-se obter uma reprodução de graves pesados suficientes a partir de um único altifalante de graves. Entretanto, caso utilize um par de altifalantes de graves, poderá obter uma reprodução de graves pesados ainda mais efectiva.

Na ligação de altifalante SS-T505 opcional

Pode-se acoplar altifalante neste altifalante de graves mediante a utilização do suporte de altifalante dedicado WS-W505.

Notas

- Instale sempre este altifalante de graves na posição vertical, mantendo uma distância de alguns centímetros da parede.
- Não coloque objectos sobre este altifalante, tampouco se sente sobre ele.
- Caso este altifalante de graves seja instalado no centro de um recinto, os graves podem ser extremamente enfraquecidos. Isto se deve à influência da onda estacionária do recinto. Caso isto ocorra, afaste este altifalante da região central da sala, ou elimine a causa da onda estacionária, pela instalação de estantes na parede, etc.

Ligação do sistema

Características gerais

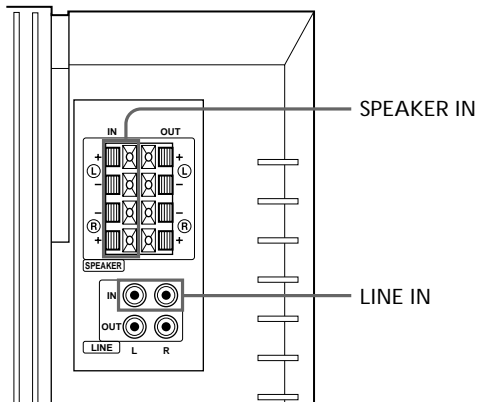
Utilize as tomadas LINE IN ou os terminais SPEAKER IN deste altifalante de graves quando ligar o amplificador.

- Caso o seu amplificador possua um dos tipos de tomada de saída a seguir, ligue **L** (canal esquerdo) da tomada LINE IN e a tomada do amplificador mediante a utilização do cabo de ligação de áudio fornecido.
 - Tomada MONO OUT
 - Tomada MIX OUT
 - Tomada(s) de saída SUB WOOFER
 - Tomada(s) de saída SUPER WOOFER
- Caso o seu amplificador não possua as tomadas de saída acima mencionadas, então ligue os terminais para altifalante do amplificador aos terminais SPEAKER IN.

Medidas preliminares

- Desligue a alimentação do amplificador e deste altifalante de graves antes de efectuar qualquer ligação.
- Utilize os cabos de ligação de áudio fornecidos com o respectivo equipamento. Caso não haja cabos de ligação de áudio suficientes para a realização das ligações necessárias, requer-se a aquisição de alguns cabos de ligação de áudio opcionais.
- Certifique-se de efectuar as ligações firmemente para evitar interferências.
- Ligue o cabo de alimentação CA do altifalante de graves a uma tomada da rede.
- Não é possível ligar a tomada de saída CENTER para uso com a função Dolby Pro Logic a este altifalante. Os sons graves não têm saída com alguns modos Dolby Pro Logic.

(continuação)

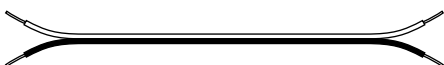


Ligação a um amplificador com um jogo simples de terminais para altifalante

Caso o seu amplificador esteja equipado com um jogo simples de terminais para altifalante, ligue o altifalante de graves ao amplificador, e então ligue as colunas frontais de altifalantes ao altifalante de graves.

Quais os cabos necessários

Cabo de altifalante (fornecido) (1 para cada altifalante)



Torça as extremidades descascadas do cabo cerca de 15 mm.

Certifique-se de combinar o cabo de altifalante com o terminal apropriado nos componentes: + com + e - com -.

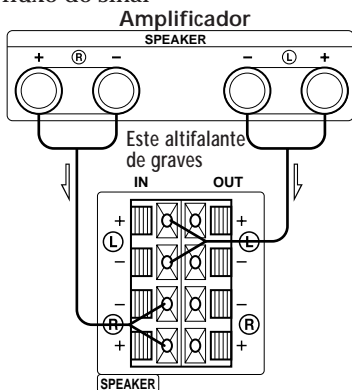
Caso os cabos sejam invertidos, o som será distorcido e haverá perda dos graves.

É conveniente determinar que o cabo de altifalante marcado com uma linha é sempre o positivo (+) e deve ser ligado ao terminal positivo (+), para evitar ligações inapropriadas.

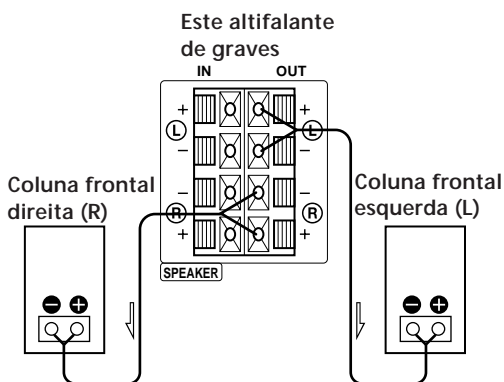
Ligações

- 1 Ligue o altifalante de graves ao amplificador. Ligue os terminais SPEAKER IN deste altifalante ao terminais para altifalante do amplificador com os cabos de altifalante. Certifique-se de ligar ambos os canais, L e R.

↘: fluxo do sinal



- 2 Ligue as colunas frontais de altifalantes ao altifalante de graves. Ligue os altifalantes aos terminais para altifalante deste altifalante de graves.



Ligação a um amplificador com jogo duplo (A+B) de terminais para altifalante

Caso o seu amplificador possua jogo duplo (A+B) de terminais para altifalante, ligue tanto o altifalante de graves quanto as colunas frontais ao amplificador.

Quais os cabos necessários

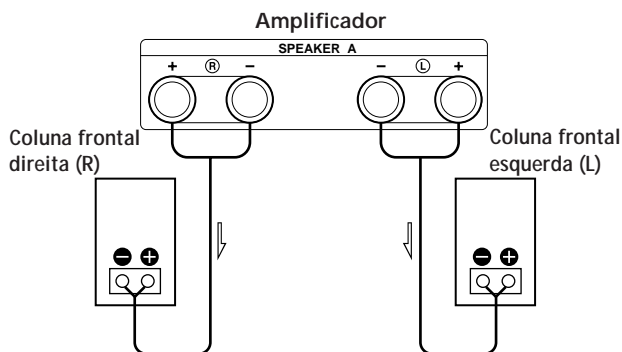
Cabo de altifalante (fornecido) (1 para cada altifalante)



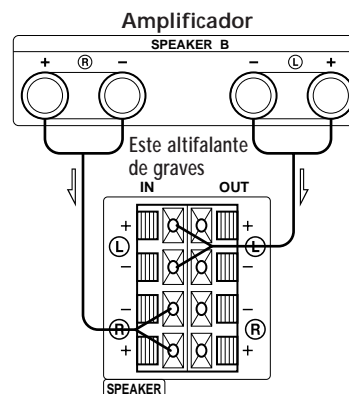
Torça as extremidades descascadas do cabo cerca de 15 mm.

Ligações

- 1 Ligue as colunas frontais ao amplificador. Ligue os altifalantes aos terminais de altifalante do seu amplificador (A).



- 2 Ligue o altifalante de graves ao amplificador. Ligue os terminais SPEAKER IN do altifalante de graves aos terminais para altifalante do amplificador (B) mediante a utilização de cabos para altifalante (fornecidos).



Ao utilizar jogos duplos (A + B) de altifalantes, certifique-se de seleccionar a posição «A + B» com o seu amplificador.

Nota

Quando estiver a utilizar somente o terminal de altifalante (A) (somente coluna frontal) ou quando a alimentação do amplificador estiver desligada, reduza o volume ou desligue a alimentação do altifalante de graves. Douro modo, poderão escutar zumbidos de interferência.

Ligação a um amplificador com uma tomada especial para um superaltifalante de graves

Caso o seu amplificador possua uma tomada especial para um superaltifalante de graves (como uma tomada MONO OUT, MIX OUT, SUB WOOFER ou SUPER WOOFER), ligue as tomadas LINE IN do altifalante de graves a uma destas tomadas.

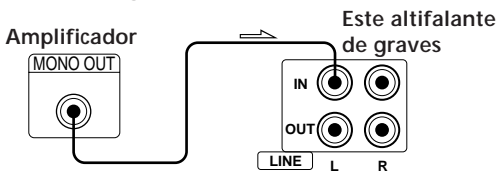
Quais os cabos necessários

Cabo de ligação de áudio (fornecido) (1)

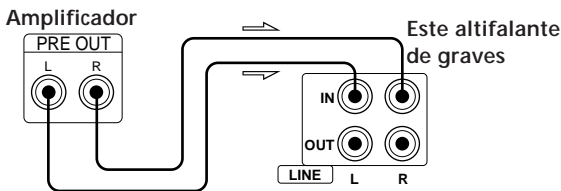


Ligações

Ligue a tomada MONO OUT do seu amplificador à tomada LINE IN esquerda (L) do altifalante de graves com o cabo de ligação de áudio fornecido.



Ligue as tomadas PRE OUT (L/R) do seu amplificador às tomadas LINE IN (L/R) do altifalante de graves com o cabo de ligação de áudio fornecido.

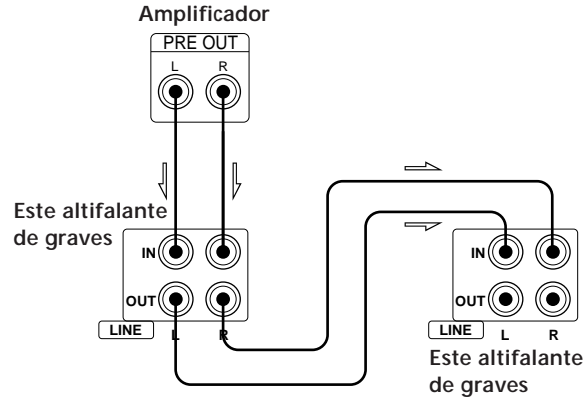


Nota

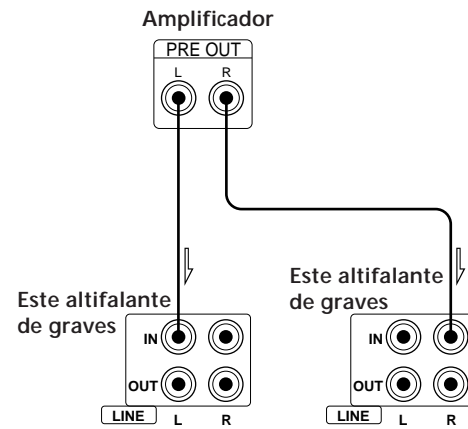
Caso o nível de saída do seu amplificador não seja amplo o suficiente, o som poderá não ser suficientemente alto. Neste caso, ligue os terminais de altifalante do amplificador directamente aos terminais SPEAKER IN deste altifalante.

Quando do uso deste altifalante de graves para ambos os canais, esquerdo (L) e direito (R)

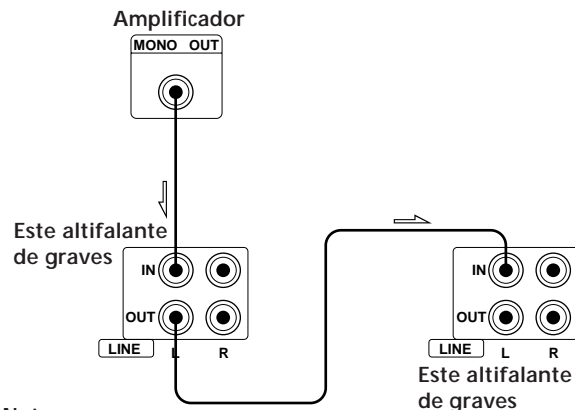
Caso o seu amplificador possua tomadas PRE OUT, ligue-as ao altifalante de graves conforme mostrado nas ilustrações a seguir.



OU



Caso o seu amplificador possua uma tomada MONO OUT, ligue-a à tomada LINE IN esquerda (L) do altifalante de graves.



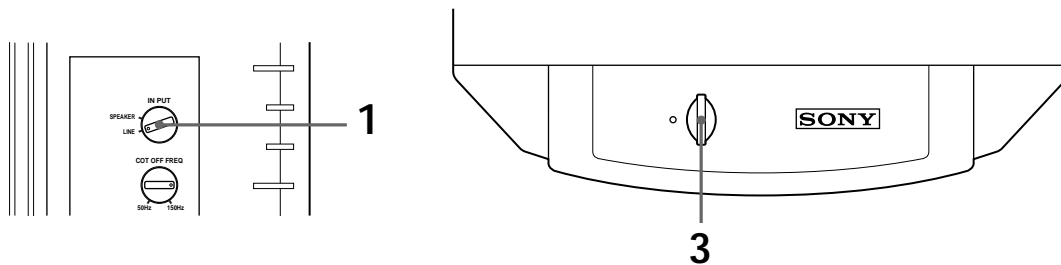
Nota

Ligue a tomada MONO OUT, a tomada de saída SUB WOOFER e a tomada de saída SUPER WOOFER do amplificador à tomada de entrada esquerda do altifalante de graves. Caso as ligue à tomada de entrada direita do altifalante de graves, o som não será emanado.

Ligação do cabo de alimentação CA

Ligue o cabo de alimentação CA deste altifalante de graves e do seu amplificador a uma tomada da rede.

Audição do som



Nota

Nunca ajuste os controlos de tonalidade do amplificador (BASS, TREBLE, etc.) ou a saída do equalizador a um nível elevado, e nem introduza neste aparelho ondas senoidais de 20 a 50 Hz, gravadas em discos de testes comercializadas no mercado, ou sons especiais (sons graves de instrumentos musicais electrónicos, ruídos crepitantes de gira-discos analógico, sons com reforço de graves anormal, etc.) a um nível elevado. Estes procedimentos poderão causar avarias aos altifalantes. Quando da reprodução de discos especiais com reforço de graves anormal, ruídos poderão ser emanados em adição ao som original. Neste caso, diminua o nível do som.

Nota

O sinal de saída do altifalante de graves auxiliar (sinal DOLBY digital (AC-3)) do processador perimétrico digital de venda avulsa está ajustado 10 dB mais alto por Dolby Laboratories Licensing Corporation. Sob condições normais de uso, ajuste o nível do altifalante de graves auxiliar.

1 Seleccione SPEAKER ou LINE com o selector IN PUT.

2 Ligue a alimentação do amplificador e seleccione a fonte sonora.

3 Pressione POWER.
O altifalante de graves liga-se e o indicador POWER acende-se em verde.

4 Reproduza a fonte sonora.
Ajuste o VOLUME de modo que o som das colunas frontais não seja distorcido.
Caso ocorra a sua distorção, o som do altifalante de graves também será distorcido.

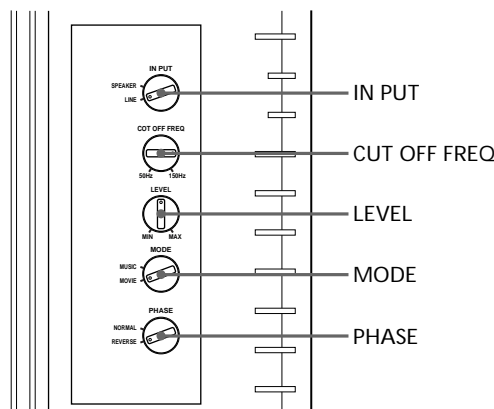
Para desligar a alimentação

Carregue em POWER para liberar o interruptor.

Caso escute ruídos ao desligar o altifalante de graves, reduza o nível do altifalante de graves com LEVEL ou desligue o amplificador antes de desligar o altifalante de graves.

Ajuste do som

Pode-se ajustar o som do altifalante de graves de acordo com o som das colunas frontais. O reforço do som grave proporciona uma sensação maior da atmosfera.



Nota

Caso o som seja distorcido ao activar o reforço de graves do seu amplificador (tal como DBFB, GROOVE, equalizador gráfico, etc.) desactive o reforço de graves e ajuste o som.

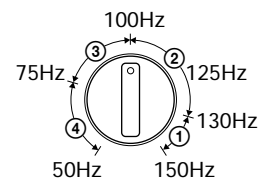
Nota

A selecção de NORMAL ou REVERSE com o selector PHASE reverte a polaridade e pode prover melhor reprodução dos graves em determinados ambientes de audição (conforme o tipo das colunas frontais, a posição do altifalante de graves e o ajustamento da frequência de corte). Também a expansão e a tensão do som podem ser alteradas e a sensação do campo acústico pode ser afectada. Selecione o ajuste que ofereça o som preferido para a audição a partir da sua posição de escuta normal.

1 Ajuste a frequência de corte.

Gire o controlo CUT OFF FREQ de acordo com as frequências de reprodução das suas colunas frontais. Consulte a seguir para efectuar o ajuste.

- ① Colunas de porte muito pequeno típicas:
5 – 7 cm de diâm
- ② Colunas de pequeno porte típicas:
8 – 15 cm de diâm
- ③ Colunas de médio porte típicas: 16 – 24 cm de diâm
- ④ Colunas de grande porte típicas: mais de 25 cm diâm



Para obter o máximo desempenho da função conversora de baixo nível de Dolby digital, ajuste CUT OFF FREQ para o mais alto possível durante a reprodução de Dolby digital (AC-3).

2 Ajuste o nível de volume do altifalante de graves.

Gire o controlo LEVEL de modo a poder escutar os sons graves um pouco melhor do que antes. Para aumentar o volume, gire o controlo para a direita. Para reduzir o volume, gire o controlo para a esquerda.

3 Reproduza o seu filme e a sua música favorita.

Selecione MOVIE ou MUSIC com o selector MODE. Os tons e a voz de vocal masculino a conter sons graves são mais adequados para ajustamento. Ajuste o volume das colunas frontais ao nível costumeiro.

4 Selecione a polaridade de fase.

Utilize o selector PHASE para seleccionar a polaridade de fase.

5 Repita os passos de 1 a 4 para os ajustes de sua preferência.

Uma vez que tenham sido efectuados os ajustamentos desejados no altifalante de graves, utilize o controlo VOLUME do amplificador para ajustar o volume do altifalante de graves com o dos outros altifalantes. Não é necessário ajustar o altifalante de graves quando se altera o nível de volume do amplificador.

Precauções

Acerca da segurança

- Antes de utilizar o altifalante de graves, certifique-se de que a voltagem de funcionamento do mesmo é idêntica à tensão da rede eléctrica local.
- Quando este altifalante de graves não for ser utilizado por um período prolongado, desligue-o da tomada da rede. Para desligar o cabo, puxe-o pela ficha; nunca pelo próprio cabo.
- Se algum objecto sólido ou líquido cair dentro deste altifalante de graves, desligue o altifalante da rede eléctrica e solicite uma averiguação a técnicos qualificados antes de voltar a utilizá-lo.
- O cabo de alimentação CA deve ser alterado somente em serviços técnicos qualificados.

Quando da activação ou desactivação da alimentação de um amplificador ou outro equipamento

Reduza o volume do amplificador para o mínimo.

Para evitar avarias no altifalante de graves

- Seja cuidadoso no ajuste do controlo de volume do amplificador para evitar uma potência de entrada excessiva.
- Não tente abrir ou remontar as redes e colunas de altifalantes.
- A rede da tela não é removível. Não tente removê-la.

Na ocorrência de irregularidades de cor no écran de um televisor situado nas cercanias

Visto que este sistema de altifalantes é do tipo magneticamente blindado, as colunas de altifalantes podem ser instaladas nas cercanias de um televisor. Entretanto, irregularidades de cor podem ainda ser observadas no écran do televisor, conforme o tipo de televisor em utilização.

Caso constate irregularidades de cor...

→ Desligue o televisor uma vez, e volte a ligá-lo após 15 a 30 minutos.

Caso as irregularidades de cor persistam...

→ Aumente a distância entre os altifalantes e o televisor.

Caso ocorra microfonia

Altere o posicionamento do altifalante ou reduza o volume do amplificador.

Acerca da instalação

- Não instale este altifalante de graves nas cercanias de fontes de calor, tais como radiadores ou ductos de ar quente, nem em locais sujeitos à luz solar directa, muito pó, vibrações mecânicas ou choques.
- Boa ventilação é essencial para a prevenção de sobreaquecimentos internos do altifalante. Instale-o, portanto, em um local que proporcione boa circulação de ar. Não coloque o altifalante sobre superfícies macias ou demasiadamente próximo de paredes, para evitar o bloqueio dos orifícios de ventilação localizados na parte posterior.

Acerca da limpeza da parte externa

Limpe a parte externa do altifalante com um pano macio levemente humedecido com água. Não utilize nenhum tipo de escova abrasiva, pó saponáceo ou solvente, tal como álcool ou benzina.

Caso surjam quaisquer dúvidas ou problemas concernentes a este altifalante de graves, não abordados neste manual, consulte o seu agente Sony mais próximo.

Verificação de problemas

Na ocorrência de alguma das dificuldades a seguir durante a utilização deste altifalante de graves, utilize este guia como auxílio para solucionar o problema. Caso o problema persista, consulte o seu agente Sony mais próximo.

Ausência de som.

- Verifique se este altifalante de graves e os componentes estão ligados correcta e firmemente.
- Gire LEVEL à direita para aumentar o volume.
- Seleccione SPEAKER ou LINE com o selector IN PUT.
- Reajuste o nível.

Interrupção repentina do som.

- Os cabos de altifalante podem estar em curto-circuito. Ligue os cabos apropriadamente.

Distorção do som.

- O sinal de entrada é imperfeito.
- O nível do sinal de entrada está muito alto.
- Ajuste CUT OFF FREQ para 150 Hz (MAX) na reprodução de Dolby digital (AC-3).

Interferências ou zumbidos intensos.

- Ligue o fio terra do gira-discos correctamente.
- Os contactos entre as fichas dos cabos de ligação e as tomadas correspondentes não foram feitos apropriadamente. Ligue as fichas firmemente.
- O sistema de áudio está a captar interferências de um televisor. Afaste o sistema de áudio do televisor, ou desligue o televisor.

Especificações

Sistema

Tipo Superaltifalante de graves activo
(design magneticamente blindado)

Unidade de altifalante

Altifalante de graves:

SA-W70ES: 20 cm de diâm x 2

SA-W505: 20 cm de diâm x 1

Saída máxima utilizável

SA-W70ES: 200 W (8 ohms, DIN)

400 W (musical)

SA-W505: 130 W (8 ohms, DIN)

260 W (musical)

Amplitude de frequência de reprodução

SA-W70ES: 18 Hz – 150 Hz

SA-W505: 20 Hz – 150 Hz

Frequência de corte das altas frequências

50 Hz – 150 Hz

Interruptor de fase

NORMAL (normal), REVERSE (inversão)

Entradas

Tomadas de entrada

LINE IN: Tomada de terminal de entrada

SPEAKER IN: Terminais de entrada

Generalidades

Alimentação

220 – 230 V CA, 50/60 Hz

Consumo SA-W70ES: 190 W

SA-W505: 130 W

Dimensões SA-W70ES: Aprox. 255 x 630 x 520 mm (l/a/p)

SA-W505: Aprox. 255 x 380 x 520 mm (l/a/p)

Peso SA-W70ES: 27 kg

SA-W505: 19 kg

Acessórios fornecidos

Cabo de ligação de áudio

(1 ficha RCA – 1 ficha RCA) (1)

Cabos de altifalante (2)

Acessório opcional

Suporte de altifalante WS-W505(para o SA-W505 e altifalante SS-T505 opcional)

Design e especificações sujeitos a alterações sem aviso prévio.