



This mark indicates that this product is a genuine accessory for Sony video products. When purchasing Sony video products, Sony recommends that you purchase accessories with this "GENUINE VIDEO ACCESSORIES" mark.

TV TUNER UNIT

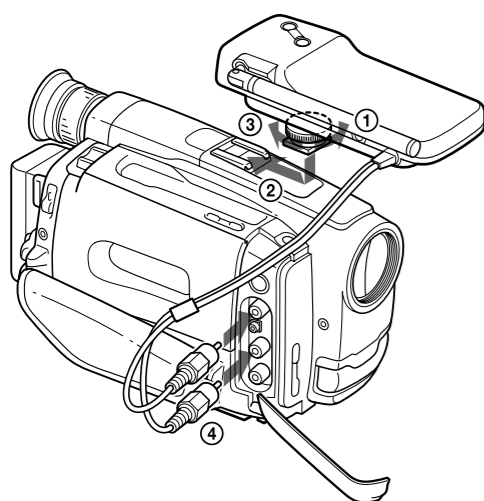
Operating Instructions

Manual de instrucciones (en el reverso)

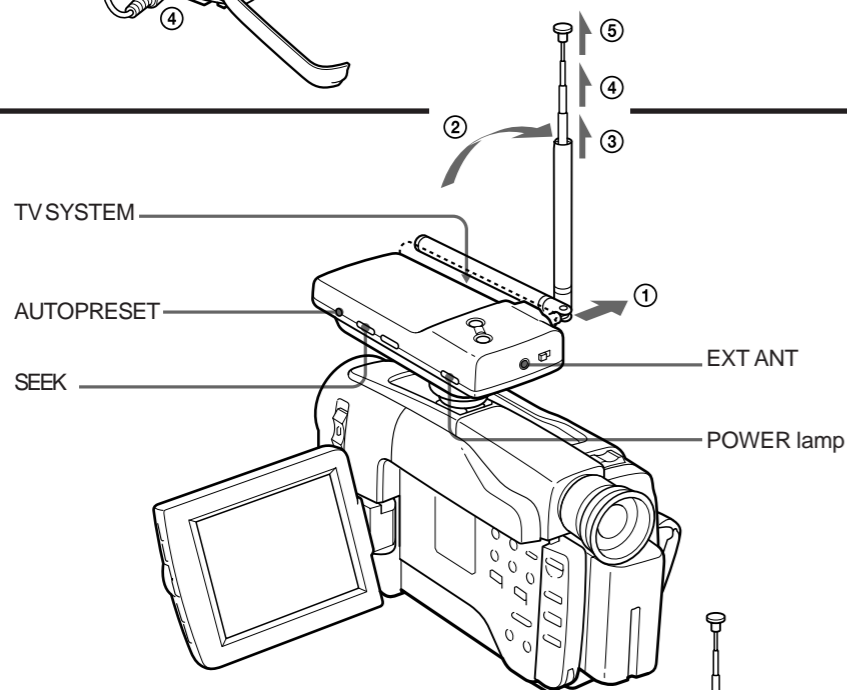
TGV-7E

Sony Corporation © 1996 Printed in Japan

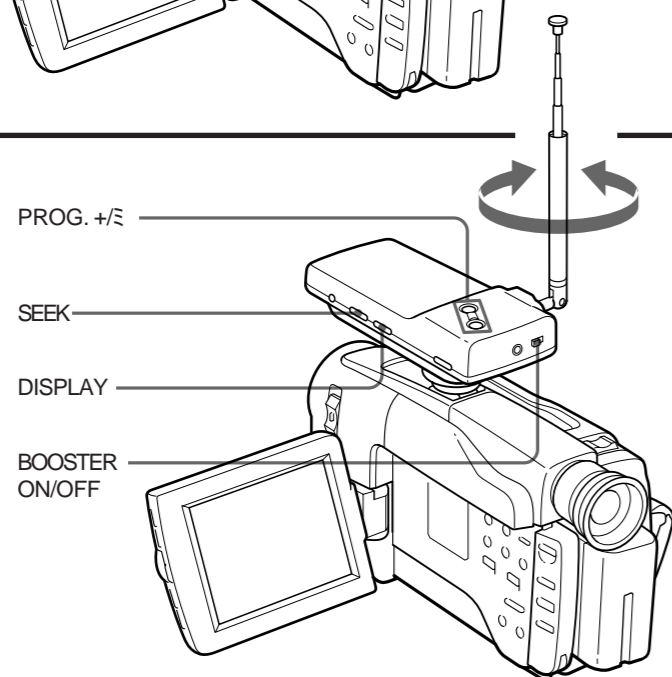
A



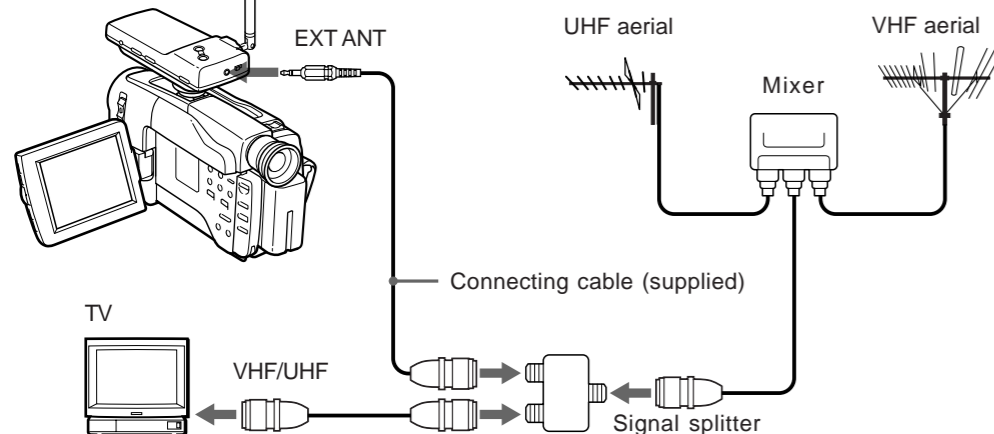
B



C



D



Features

- The TGV-7E TV tuner unit is for a camcorder having the LCD screen and intelligent accessory shoe.
- The power to the tuner unit is supplied from the camcorder.
- The tuner unit is turned on or off simultaneously with the camcorder.
- You can enjoy watching and recording TV programmes by camcorder using this unit. (The sound is monaural.)

Precautions

Operation

- Do not carry the camcorder by the tuner unit.
- Keep the intelligent accessory shoe contact clean. Avoid touching the contact.
- Put the tuner unit in the supplied carrying case when it is not attached to the camcorder.
- Prevent metal objects such as a key holder from touching the intelligent accessory shoe contact.
- Hold the tuner unit while adjusting the aerial.
- Should any solid object or liquid fall into the cabinet, especially into the contact, have it checked by qualified personnel before operating it any further.
- Avoid rough handling or mechanical shock to the unit.
- Do not wrap up the unit and operate it because heat may build up internally.
- Avoid using and storing the unit in locations:
 - susceptible to vibration
 - exposed to strong magnetic fields
 - near TV or radio transmitters where strong radio waves are generated
 - on the sand

Power sources

If the battery becomes low, the unit may not operate. Use the AC power adaptor for an important occasion.

Care

Clean the unit body with a dry, soft cloth, or a soft cloth lightly moistened with a mild detergent solution. Do not use any type of solvent, as this may damage the finish.

z Getting Started

Attaching the tuner unit (See Fig. A)

- 1 Loosen the shoe screw of the tuner unit.
- 2 While pressing down, insert the shoe contact into the intelligent accessory shoe.
- 3 Tighten the shoe screw.
- 4 Connect the yellow plug of the A/V connecting cable to VIDEO jack (yellow), and connect the black plug to AUDIO jack. If there are two AUDIO jacks on the camcorder, connect the black plug to the white jack.

Removing the tuner unit

- 1 Disconnect the A/V connecting cable.
- 2 Loosen the shoe screw, and while pressing down, pull out the shoe contact from the intelligent accessory shoe.

Presetting channels

(See Fig. B)

- 1 Set the TV SYSTEM switch to select your local TV system. Find the TV system position in the "TV system" chart.
- 2 Set the POWER switch on the camcorder to VTR. The power lamp on the tuner unit lights up. "PUSH AUTO PRESET" appears in the LCD of the camcorder.

- 3 Extend the telescopic aerial fully (1 2 3 4 5). If you have connected an external aerial, skip this step.
- 4 Press AUTO PRESET. The unit starts to search for receivable channels. After about two minutes, the preset channels will appear on the LCD screen and the lowest-numbered programme is tuned in. Once you preset the channels, you do not need to repeat this procedure each time you use this tuner unit.

TV system*

Country**	TVSYSTEM switch
Australia, Austria, Bahrain, Belgium, Bosnia-Herzegovina, Croatia, Denmark, Finland, Germany, India, Indonesia, Italy, Kuwait, Luxembourg, Macedonia, Malaysia, Netherlands, New Zealand, Nigeria, Norway, Oman, Pakistan, Portugal, Qatar, Singapore, Slovenia, Spain, Sweden, Switzerland, Thailand, Turkey, United Arab Emirates, Yugoslavia	B/G
Hong Kong, United-Kingdom, South Africa	I
China, Czech	D/K

* This tuner unit is designed to receive TV programmes based on PAL colour systems.

** These are common name. They may be different from formal country names.

z Operating the unit

Watching TV programmes (See Fig.C)

- 1 Set the POWER switch on the camcorder to VTR. The power lamp lights up.
- 2 Press PROG. +/- to select the channel. If you cannot find a channel you want to watch, see "Scanning channels".
- 3 Adjust the telescopic aerial for the best reception. If you have connected an external aerial, skip this step.
- 4 Adjust volume and brightness on the camcorder.

To improve the picture

If the picture is not clear, set the BOOSTER switch to OFF. Normally set it to ON.

To display the channel

Press DISPLAY.

Note on channel display
The actual channel numbers of TV stations may differ from the channel numbers displayed on the LCD.

Last channel memory function
The unit always turns on to the channel you previously selected.

Recording TV programmes (See Fig.B)

- 1 Set the POWER switch on the camcorder to VTR.
- 2 Press PROG. +/- to select the channel.
- 3 Insert a cassette and press REC on the camcorder. The camcorder starts recording.

Scanning channels

(See Fig.C)

For example, when you cannot find the channel number of the TV programme you want to watch, you can search for the channel as follows.

- 1 Press SEEK so that "SEEK" appears.



- 2 Press PROG. +/- to select a channel. If you press PROG. +/-, the unit starts to search for a receivable channel. When the unit finds a receivable channel, it stops searching automatically.

To cancel the seek mode
Press SEEK to turn off "SEEK".

Note

Once you set the POWER switch on the camcorder to OFF, the seek mode will be canceled automatically.

Connecting external aerial (See Fig.D)

If you cannot obtain satisfactory reception with the telescopic aerial, connect an external aerial with the supplied connecting cable. When you record TV programmes, connecting the external aerial is recommended.

z Additional information

Troubleshooting

If you run into any problem using the unit, first check the power supply source, then use the following table for troubleshooting. Also see the operation manual of the camcorder. Should the difficulty persist, disconnect the power source and contact your Sony dealer or local authorized Sony service facility. When you send this unit for repair, send your camcorder together.

Symptom	Corrective actions
TV picture does not appear on the LCD.	Set the POWER switch on the camcorder to VTR.
The picture is not clear.	<ul style="list-style-type: none"> • Adjust the telescopic aerial for the best reception or connect an external aerial. • If you are near a television tower, set the BOOSTER switch to OFF.
Double images or "ghosts" appear.	Reflection from nearby mountains or buildings often causes this problem. Adjust the telescopic aerial for the best reception.
Dots or spot patterns appear on the picture.	Noises from a hair drier, automobile or motorbike can be the cause. Keep the unit away from such noises.
The channel cannot be changed during recording.	First pause to record or stop recording, and then change the channel.
The DISPLAY button does not operate.	You cannot display the channel during recording.
The unit does not operate.	Connect the camcorder firmly.

Specifications

Channel coverage	VHF E2 - E12 channels (Australia channel 0 - 11) (South Africa channel 4 - 13) (China channel 1 - 12) UHF E21 - E69 channels (China channel 13 - 57)
Aerial input	75-ohm minijack for VHF/UHF
Power requirements	DC 7.2 V
Power consumption	1.4 W
Operating temperature	0 °C to 40 °C (32°F to 104 °F)
Storage temperature	-20 °C to 60 °C (-4°F to 140°F)
Dimensions	Approx. 130 × 55 × 70 mm (w/h/d) (5 ¹ / ₈ × 2 ¹ / ₄ × 2 ⁷ / ₈ inches)
Mass	Approx. 190 g (6.7 oz)
Supplied accessory	Connecting cable (1) Carrying case (1)

Design and specifications are subject to change without notice.

SONY

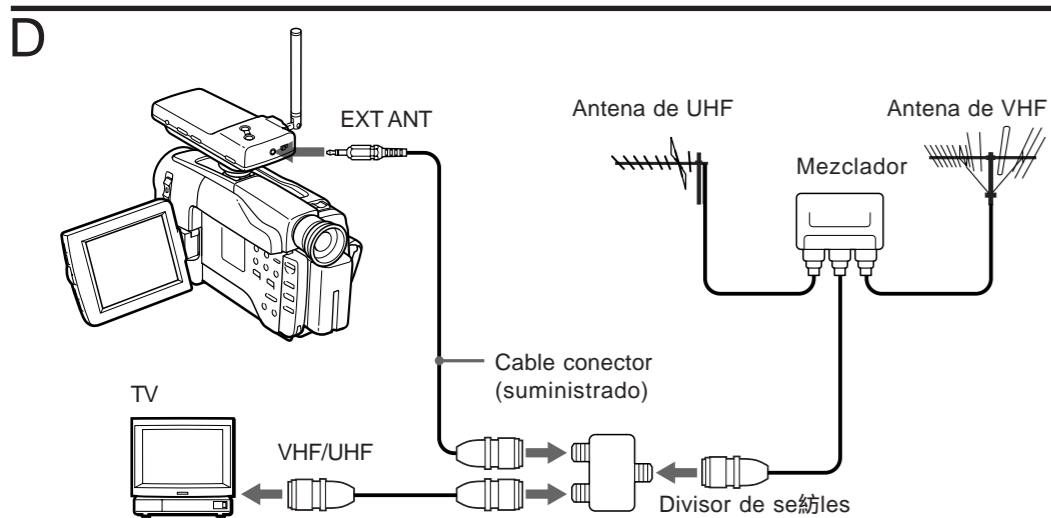
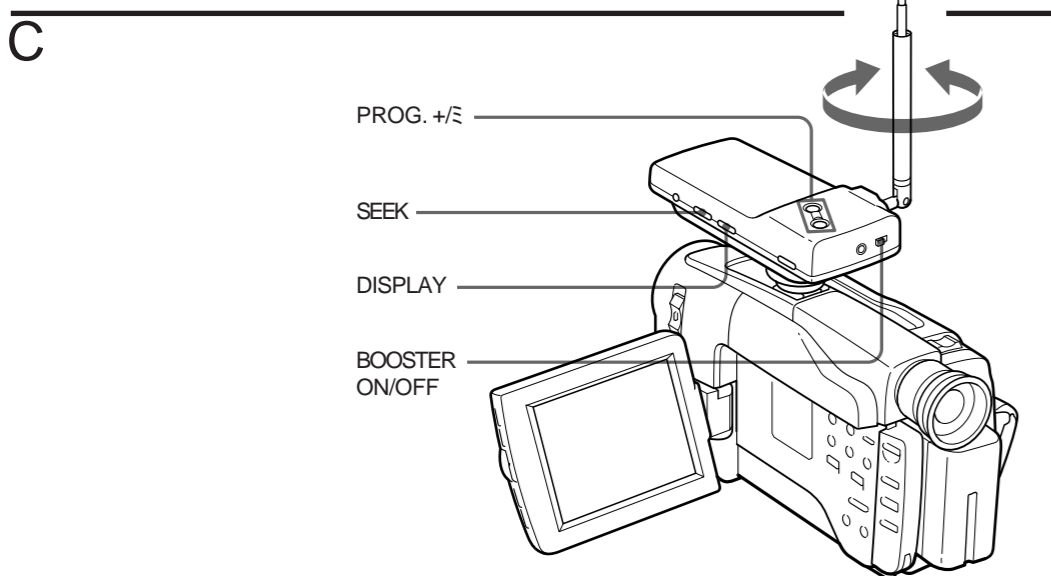
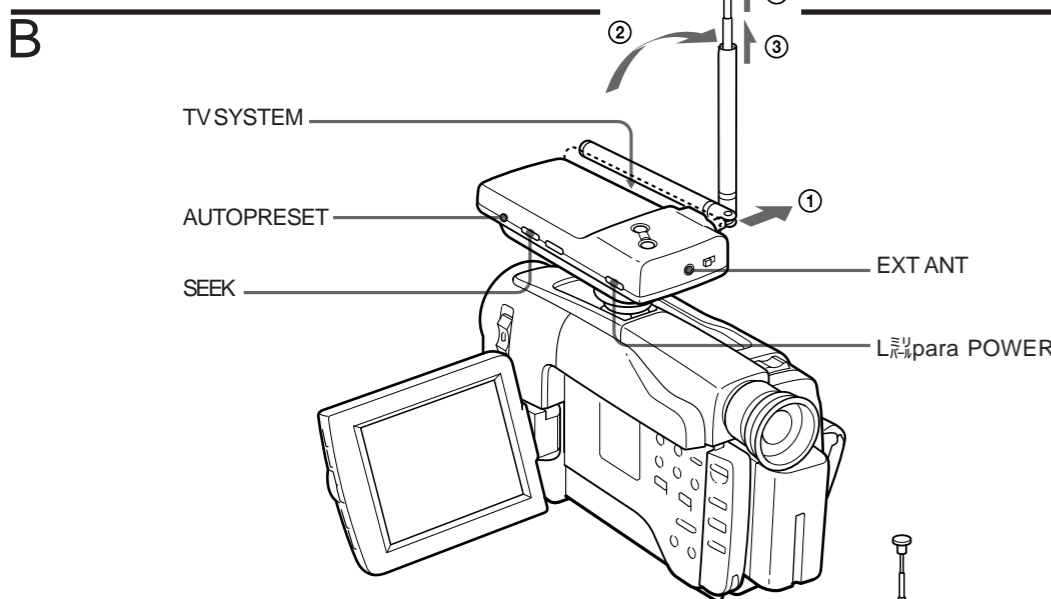
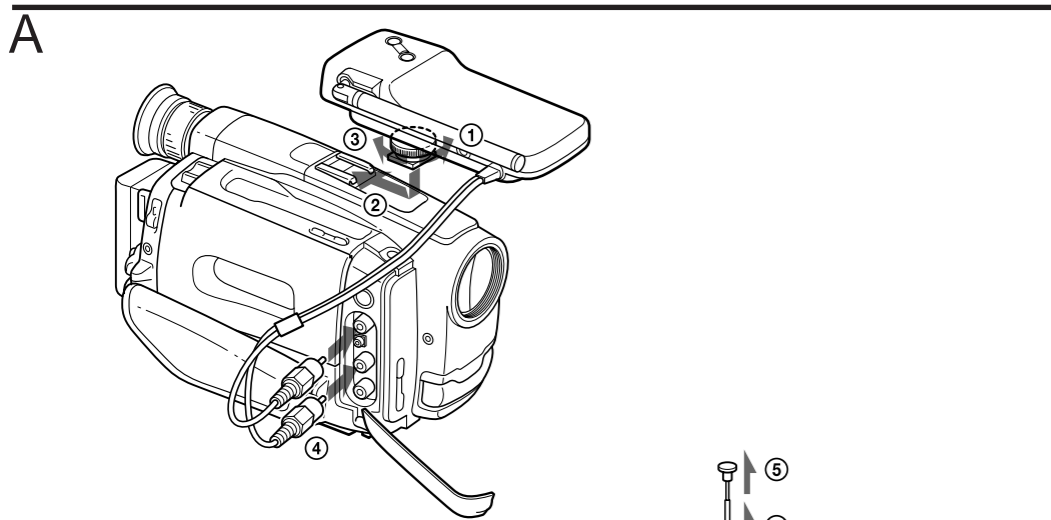


Esta marca indica que este producto es un componente original de nuestros equipos de vídeo. Al realizar la compra de componentes de equipos de vídeo Sony, se recomienda adquirir productos con la marca "GENUINE VIDEO ACCESSORIES".

TV TUNER UNIT

Manual de instrucciones

TGV-7E



Particularidades

- La unidad de sintonización de televisión TGV-7E debe emplearse con una videocámara que disponga de pantalla de cristal líquido y de zapata accesoria inteligente.
- La unidad de sintonización recibe la alimentación de la videocámara.
- La unidad de sintonización se apaga y se enciende simultáneamente junto con la videocámara.
- Empleando esta unidad, podrá ver y grabar programas de televisión con la videocámara. (El sonido será monoaural.)

Precauciones

Operación

- Cuando transporte la videocámara, no la agarre por la unidad de sintonización.
- Mantenga limpio el contacto de zapata accesoria inteligente y evite tocarlo.
- Guarde la unidad de sintonización en el estuche de transporte suministrado cuando no se encuentre fijada a la videocámara.
- Evite el roce de objetos metálicos, como un llavero, con el contacto de zapata accesoria inteligente.
- Sujete la unidad de sintonización mientras ajusta la antena.
- Si dentro de la unidad, especialmente en el contacto, cae algún objeto sólido o líquido, haga que sea revisada por personal cualificado antes de reutilizarla.
- Evite tratos bruscos y choques mecánicos.
- No utilice la unidad envuelta, porque se recalentaría.
- No utilice ni guarde la unidad en un lugar:
 - sujeto a vibraciones.
 - expuesto a campos magnéticos intensos.
 - cercano a transmisores de radio o televisión donde se generan ondas radioeléctricas intensas.
 - sobre la arena.

Fuentes de alimentación

Si la energía de la pila se reduce, es posible que la unidad no funcione. Emplee el adaptador de alimentación de CA para ocasiones importantes.

Cuidados

Limpie el exterior de la unidad con un paño suave y seco, o ligeramente humedecido en una solución detergente poco concentrada. No emplee ningún tipo de disolventes, ya que podrían dañar el acabado.

Preparativos

Fijación de la unidad de sintonización

(vea la fig. A)

- 1 Afloje el tornillo de zapata de la unidad.
- 2 Mientras ejerce presión, inserte el contacto de zapata en la zapata accesoria inteligente.
- 3 Apriete el tornillo de zapata.
- 4 Conecte el enchufe amarillo del cable conector de A/V a la toma VIDEO (amarilla) y el enchufe negro a la toma AUDIO. Si la videocámara dispone de dos tomas AUDIO, conecte el enchufe negro a la toma blanca.

Extracción de la unidad de sintonización

- 1 Desconecte el cable conector de A/V.
- 2 Afloje el tornillo de zapata y, mientras ejerce presión, retire el contacto de zapata de la zapata accesoria inteligente.

Programación de canales (vea la fig. B)

- 1 Seleccione el sistema de televisión local mediante el ajuste del selector TV SYSTEM. Para obtener información sobre posiciones de ajuste de sistemas de televisión, consulte la tabla "Sistema de televisión".
- 2 Ponga el conmutador POWER de la videocámara en VTR. La lámpara de alimentación de la unidad de sintonización se ilumina, mientras que "PUSH AUTO PRESET" aparece en la pantalla de cristal líquido de la videocámara.
- 3 Extienda por completo la antena telescópica (12345). Si ha conectado una antena exterior, omita este paso.
- 4 Presione AUTO PRESET. La unidad comenzará a buscar los canales que se reciban. Transcurridos dos minutos aproximadamente, los canales programados aparecerán en la pantalla de cristal líquido y se sintonizará el programa de número inferior. Una vez programados los canales, no es preciso volver a realizar este procedimiento cada vez que emplee la unidad de sintonización.

Sistema de televisión*

Países**	Posición del selector de TV SYSTEM
Alemania, Australia, Austria, Bahrain, Bélgica, Bosnia-Herzegovina, Croacia, Dinamarca, Eslovenia, España, Finlandia, Holanda, India, Indonesia, Italia, Kuwait, Luxemburgo, Macedonia, Malasia, Nueva Zelanda, Nigeria, Noruega, Oman, Pakistán, Portugal, Qatar, Singapur, Suecia, Suiza, Tailandia, Turquía, Emiratos Árabes Unidos, Yugoslavia	B/G
Hong Kong, Reino Unido, Sudáfrica	I
China, República Checa	D/K

* Esta unidad de sintonización está diseñada para recibir programas de televisión basados en el sistema de color PAL.

** Estos son los nombres corrientes. La denominación formal puede ser distinta.

Operación de la unidad

Para ver programas de televisión

(vea la fig. C)

- 1 Ponga el conmutador POWER de la videocámara en VTR. La lámpara de alimentación se ilumina.
- 2 Presione PROG. +/- para seleccionar el canal. Si no puede encontrar el canal que desea ver, consulte "Exploración de los canales".
- 3 Ajuste la antena telescópica para la óptima recepción. Si está conectada una antena exterior, salte este paso.
- 4 Ajuste el volumen y el brillo en la videocámara.

Para mejorar la calidad de imagen

Si la imagen no es nítida, ponga el conmutador BOOSTER en OFF. Normalmente, póngalo en ON.

Para mostrar el canal Presione DISPLAY.

Nota sobre la indicación de canal

Es posible que los números de canales reales de las emisoras de televisión difieran de los números de canales visualizados en la pantalla de cristal líquido.

Función de la memoria del último canal La unidad se encenderá siempre mostrando el último canal seleccionado.

Grabación de programas de televisión (vea la fig. B)

- 1 Ponga el conmutador POWER de la videocámara en VTR.
- 2 Presione PROG. +/- para seleccionar el canal.
- 3 Inserte un cassette y presione REC en la videocámara. Esta comenzará a grabar.

Exploración de los canales (vea la fig. C)

Cuando no pueda encontrar el número de canal del programa que desea ver, podrá buscarlo de la forma siguiente.

- 1 Presione SEEK de forma que aparezca "SEEK".



- 2 Presione PROG. +/- para seleccionar el canal. Cuando presione PROG. +/-, la unidad comenzará a buscar un canal recibitable. Cuando lo encuentre, se detendrá automáticamente.

Para cancelar el modo de búsqueda Presione SEEK de forma que "SEEK" se apague.

Nota

Cuando ponga el conmutador POWER de la videocámara en OFF, el modo de búsqueda se cancelará automáticamente.

Conexión de una antena exterior (vea la fig. D)

Si la recepción mediante la antena telescópica no es de buena calidad, conecte una antena exterior con el cable conector suministrado. Se recomienda conectar dicha antena exterior para grabar programas de televisión.

Información adicional

Solución de problemas

Si encuentra algún problema utilizando la unidad, primero compruebe la fuente de alimentación, y después consulte la tabla siguiente para solucionarlo. Consulte también el manual de instrucciones de la videocámara. Si el problema persiste, desconecte la fuente de alimentación y consulte a su proveedor Sony o un centro de servicio técnico local autorizado por Sony. Si envía esta unidad para su reparación, envíe igualmente la videocámara.

Síntoma	Solución
Las imágenes de televisión no aparecen en la pantalla de cristal líquido.	Ponga el conmutador POWER de la videocámara en VTR.
Las imágenes no son claras.	<ul style="list-style-type: none"> • Ajuste la antena telescópica para la óptima recepción o conecte una antena exterior. • Si se encuentra cerca de una torre de televisión, ponga el conmutador BOOSTER en OFF.
Aparecen imágenes dobles o "fantasma".	Este problema suele deberse a reflejos de montañas cercanas o edificios. Ajuste la antena telescópica para obtener una recepción óptima.
Aparecen puntos en la imagen.	La causa puede ser el ruido producido por secadores de pelo, automóviles o motocicletas. Mantenga la unidad alejada de este tipo de ruidos.
No es posible cambiar de canal durante la grabación.	En primer lugar, realice el ajuste en pausa de grabación o detenga la grabación y, a continuación, cambie de canal.
La tecla DISPLAY no funciona.	No es posible mostrar el canal durante la grabación.
La unidad no funciona.	Conéctela firmemente a la videocámara.

Especificaciones

Cobertura de canales	Canales VHF E2 - E12 (Australia: canales 0 - 11) (Sudáfrica: canales 4 - 13) (China: canales 1 - 12) Canales UHF E21 - E69 (China: canales 13 - 57)
Entrada de antena	Minitoma de 75 ohmios para VHF/UHF
Alimentación	7,2 V CC
Consumo	1,4 W
Temperatura de funcionamiento	0 a 40 °C
Temperatura de almacenamiento	-20 a 60 °C
Dimensiones	Aprox. 130 x 55 x 70 mm (an/al/prf)
Masa	Aprox. 190 g
Accesorios suministrados	Cable conector (1) Estuche de transporte (1)

Diseño y especificaciones sujetos a cambio sin previo aviso.