

ICF-C25/C25MK2

Operating Instructions

Mode d'emploi

Manual de Instrucciones

DREAM MACHINE

Sony Corporation © 1994 Printed in Malaysia

WARNING

To prevent fire or shock hazard, do not expose the unit to rain or moisture.

To avoid electrical shock, do not open the cabinet. Refer servicing to qualified personnel only.

For the Customers in Canada

CAUTION:
TO PREVENT ELECTRIC SHOCK, MATCH WIDE BLADE OF PLUG TO WIDE SLOT, FULLY INSERT.

Before You Begin

Thank you for choosing the Sony Dream Machine®. The Dream Machine will give you many hours of reliable service and listening pleasure.

Before operating the Dream Machine, please read these instructions thoroughly and retain them for future reference.

These instructions cover these models: ICF-C25 and ICF-C25MK2.

ICF-C25MK2 is only for South America.

* Dream Machine is a trademark of Sony Corporation.

Features

- Full power back-up function to keep the clock, the alarm (radio and buzzer) and the radio operating during a power interruption, using a 6F22 battery (not supplied).

Installing the Battery

To keep good time, your Dream Machine needs one 6F22 battery (not supplied), in addition to house current. The battery keeps the clock operating in the event of a power interruption. Before setting the time on your Dream Machine, open the lid at the bottom of the unit, install the battery with correct polarity and then close the lid.

- After a power interruption, the displayed time may not be always correct (It may gain or lose about 10 minutes per hour).

Knowing When to Replace the Battery

- To check battery power, unplug the AC power cord from the wall outlet and plug it in again after a few minutes. If the displayed time is incorrect, replace the battery with a new one.

Setting the Clock

1. Plug in the unit. The display will flash AM 12:00.
2. To set the hour, while holding down the **CLOCK** button, press the **TIME SET H** button. When the correct hour appears in the display, release the **CLOCK** button.
3. To set the minute, while holding down the **CLOCK** button, press the **TIME SET M** button. When the correct minute appears in the display, release the **CLOCK** button. The clock will begin to operate.

- Each press on the **TIME SET H** or **TIME SET M** button advances the displayed number by one.
- The minute digits advance to "00" after "59". The hour digits do not advance by pressing the **TIME SET M** button.
- To adjust the time exactly to the second, release the **TIME SET M** button simultaneously with the radio or telephone time signal.

Playing the Radio

1. Set the **ALARM** selector to **RADIO ON** to turn on the radio and adjust **VOL** (volume).
2. Select **FM** or **AM** and tune in a station using the **TUNING** dial.

- To turn off the radio, set the **ALARM** selector to **OFF**.
- To improve radio reception **FM**: Since the antenna is encased in the AC power cord, extend the cord to improve FM reception.

AM: Rotate the unit horizontally for optimum reception. A ferrite bar antenna is built into the unit.

Setting the Alarm

To set the radio alarm, first tune in a station and adjust the volume.

1. To set the hour for alarm, while holding down the **ALARM** button, press the **TIME SET H** button. When the desired hour appears in the display, release the **ALARM** button.
2. To set the minute for alarm, while holding down the **ALARM** button, press the **TIME SET M** button. When the desired minute appears in the display, release the **ALARM** button.
3. Set the **ALARM** selector to **RADIO** or **BUZZER**. The alarm will come on at the preset time and automatically turn itself off after 119 minutes.

- To shut off the alarm, set the **ALARM** selector to **OFF**. To sound the alarm at the preset time the next day, set the **ALARM** selector to **RADIO** or **BUZZER** again.
- To cancel either alarm, set the **ALARM** selector to **OFF**.
- To doze a few more minutes, press **SNOOZE/SLEEP OFF**. The alarm will shut off, but will come on again after about 9 minutes. You can repeat this process as many times as you like.
- To adjust the radio alarm volume, turn **VOL**. The buzzer volume is fixed.
- To check the preset time, press **ALARM** button.

Setting the Sleep Timer

Enjoy falling asleep to the radio using the built-in sleep timer that shuts off the radio automatically at a preset time.

1. While listening to the radio, set the **ALARM** selector to **OFF**.
2. Press **SLEEP**. The radio turns on. It will go off after 59 minutes.

- To turn off the radio before the preset time, press **SNOOZE/SLEEP OFF**.
- Every time you press **SLEEP**, the sleep timer is reset to 59 minutes.
- When you set the **ALARM** selector to **RADIO** or **BUZZER**, if the preset alarm time comes while the sleep timer is operating, the radio or buzzer sounds depending on which you set.

Precautions

- Operate the unit on the power sources specified in "Specifications".
- To disconnect the power cord, pull it out by the plug, not by the cord.
- Do not place the unit on surfaces (rugs, blankets, etc.) or near materials (curtains, draperies) that block the ventilation holes.
- Should anything fall into the unit, unplug the unit and have it checked by qualified personnel before operating it further.
- To clean the casing, use a soft cloth dampened with a mild detergent solution.

Battery Warning

When the unit will be left unplugged for a long time, remove the battery to avoid undue battery discharge and damage to the unit from battery leakage.

If you have any questions or problems concerning your unit, please consult your nearest Sony dealer.

Specifications

Frequency range: FM: 87.6 – 108 MHz
AM: 530 – 1605 kHz
Speaker: Approx. 6.6 cm (2 5/8 inches) dia.
Power output: 180 mW (at 10 % harmonic distortion)
Power requirements: 120 V AC, 60 Hz
For the power back-up function: 9 V DC, one 6F22 battery
Battery life: Approx. 200 minutes, using Sony S-006P (U) battery
Dimensions: Approx. 197 × 50.5 × 137.5 mm (w/h/d)
(7 7/8 × 2 × 5 1/2 inches) incl. projecting parts and controls
Mass: Approx. 490 g (1 lb 1 oz) not incl. battery

Design and specifications are subject to change without notice.

AVERTISSEMENT

Afin d'éviter tout risque d'incendie ou d'électrocution, ne pas exposer cet appareil à la pluie ou à l'humidité.

Afin d'éviter tout danger d'électrocution, ne pas ouvrir le coffret. Ne confier l'entretien de l'appareil qu'à un technicien qualifié.

Pour les utilisateurs au Canada

ATTENTION:
POUR ÉVITER LES CHOCS ÉLECTRIQUES, INTRODUIRE LA LAME LA PLUS LARGE DE LA FICHE DANS LA BORNE CORRESPONDANTE DE LA PRISE ET POUSSER JUSQU'AU FOND.

Avant-propos

Merci d'avoir choisi ce radioréveil Sony Dream Machine®. Ce radioréveil vous sera très utile et vous procurera de nombreuses heures d'écoute. Avant la mise en service de ce radioréveil, veuillez lire attentivement ce mode d'emploi et le conserver pour toute référence.

Ces instructions couvrent les modèles ICF-C25 et ICF-C25MK2.

Le Modèle ICF-C25MK2 est destiné à l'Amérique du Sud seulement.

* Dream Machine est une marque de fabrique de Sony Corporation.

Caractéristiques

- Alimentation de secours qui alimente l'horloge, l'alarme (radio et sonnerie) et fait fonctionner la radio en cas de panne de courant, grâce à une pile 6F22 (non fournie).

Mise en place de la pile

La Dream Machine nécessite une pile 6F22 (non fournie) en plus du courant secteur pour indiquer l'heure. En cas de coupure du courant, l'horloge reste à l'heure grâce à la pile. Avant de régler l'heure, ouvrez le couvercle sous le radioréveil, installez la pile en respectant la polarité, puis refermez le couvercle.

- Après une panne de courant, l'horloge risque de ne pas être toujours à l'heure (elle peut avancer ou retarder de 10 minutes par heure).

Quand remplacer la pile

- Pour contrôler la capacité de la pile, débranchez le cordon d'alimentation secteur de la prise murale, puis rebranchez-le au bout de quelques minutes. Si l'heure affichée est incorrecte, remplacez la pile par une neuve.

Réglage de l'horloge

1. Branchez le radioréveil. AM 12:00 clignote sur l'affichage.
2. Pour régler l'heure, tout en tenant enfoncée la touche **CLOCK**, appuyez sur la touche **TIME SET H**. Quand l'heure correcte apparaît sur l'affichage, relâchez la touche **CLOCK**.
3. Pour régler les minutes, tout en tenant enfoncée la touche **CLOCK**, appuyez sur la touche **TIME SET M**. Quand le nombre de minutes correct apparaît sur l'affichage, relâchez la touche **CLOCK**. L'horloge commence à fonctionner.

- Chaque fois que vous appuyez sur la touche **TIME SET H** ou **TIME SET M**, le nombre affiché avance d'une unité.
- Les chiffres des minutes passent à "00" après "59". Les chiffres des heures n'avancent pas quand vous appuyez sur la touche **TIME SET M**.
- Pour régler l'heure à la seconde près, relâchez la touche **TIME SET M** en même temps que le signal de top horaire de la radio ou du téléphone.

Ecoute de la radio

1. Réglez le sélecteur **ALARM** sur **RADIO ON** pour allumer la radio, puis réglez le volume (**VOL**).
2. Sélectionnez **FM** ou **AM** et accordez une station avec la molette **TUNING**.

- Pour éteindre la radio, réglez le sélecteur **ALARM** sur **OFF**.
- Pour améliorer la réception radio **FM**: Etant donné que l'antenne est intégrée au cordon d'alimentation secteur, étendez-le pour améliorer la réception **FM**.
- AM**: Faites pivoter le radioréveil horizontalement. Une antenne barre de ferrite est intégrée à l'appareil.

Réglage de l'alarme

Pour régler l'alarme par radio, accordez d'abord une station, puis réglez le volume.

1. Pour régler l'heure de l'alarme, tout en tenant enfoncée la touche **ALARM**, appuyez sur la touche **TIME SET H**. Quand l'heure souhaitée apparaît sur l'affichage, relâchez la touche **ALARM**.
2. Pour régler les minutes, tout en tenant enfoncée la touche **ALARM**, appuyez sur la touche **TIME SET M**. Quand le nombre de minutes souhaité apparaît sur l'affichage, relâchez la touche **ALARM**.
3. Réglez le sélecteur **ALARM** sur **RADIO** ou **BUZZER**. L'alarme se déclenche à l'heure préréglée et s'arrête automatiquement au bout de 119 minutes.

- Pour éteindre l'alarme, réglez le sélecteur **ALARM** sur **OFF**. Si vous souhaitez que l'alarme se déclenche à l'heure préréglée le jour suivant, réglez de nouveau le sélecteur **ALARM** sur **RADIO** ou **BUZZER**.
- Pour annuler les alarmes, réglez le sélecteur **ALARM** sur **OFF**.
- Pour sommeiller quelques minutes de plus, appuyez sur **SNOOZE/SLEEP OFF**. L'alarme s'arrête, mais se déclenche à nouveau au bout de 9 minutes environ. Vous pouvez répéter cette procédure autant de fois que vous le souhaitez.
- Pour régler le volume de l'alarme par radio, tournez la commande **VOL**. Le volume de la sonnerie est fixe.
- Pour consulter l'heure préréglée, appuyez sur la touche **ALARM**.

Réglage de la minuterie d'arrêt

Vous pouvez vous endormir en musique grâce à la minuterie intégrée qui arrête automatiquement la radio au bout du temps préréglé.

1. Pendant que vous écoutez la radio, réglez le sélecteur **ALARM** sur **OFF**.
2. Appuyez sur **SLEEP**. La radio se met en marche. Elle s'éteint au bout de 59 minutes.

- Pour arrêter la radio avant le temps préréglé, appuyez sur **SNOOZE/SLEEP OFF**.
- Chaque fois que vous appuyez sur la touche **SLEEP**, la minuterie est réinitialisée à 59 minutes.
- Quand le sélecteur **ALARM** est réglé sur **RADIO** ou **BUZZER**, si l'heure préréglée pour l'alarme est atteinte pendant que la minuterie d'arrêt fonctionne, la radio ou la sonnerie se déclenche selon le réglage que vous aviez effectué.

Précautions

- Faites fonctionner l'appareil sur les sources d'alimentation mentionnées dans les "Spécifications".
- Pour débrancher le cordon d'alimentation secteur, tirez sur la fiche et pas sur le cordon.
- Ne placez pas l'appareil sur une surface moelleuse (comme un tapis, une couverture, etc.) ou près de tissus (comme un rideau ou une tenture) risquant de bloquer les orifices de ventilation.
- Si un solide ou un liquide pénètrait dans l'appareil, débranchez-le et faites-le vérifier par un technicien qualifié avant de le réutiliser.
- Si le coffret est sale, nettoyez-le avec un chiffon doux légèrement imprégné d'une solution détergente neutre.

Avertissement au sujet de la pile

Si vous laissez le radioréveil débranché pendant longtemps, enlevez la pile pour éviter qu'elle ne se décharge et qu'une fuite d'électrolyte endommage l'appareil.

Pour toute question ou problème concernant cet appareil, consultez un revendeur Sony.

Spécifications

Plage de fréquences: FM: 87,6 – 108 MHz
AM: 530 – 1.605 kHz

Haut-parleur: Env. 6,6 cm (2 5/8 pouces) diam.

Puissance de sortie: 180 mW (à 10 % de distorsion harmonique)

Alimentation: CA 120 V, 60 Hz

Pour l'alimentation de secours CC 9 V, une pile 6F22

Autonomie de la pile: Env. 200 minutes, avec une pile Sony S-006P (U)

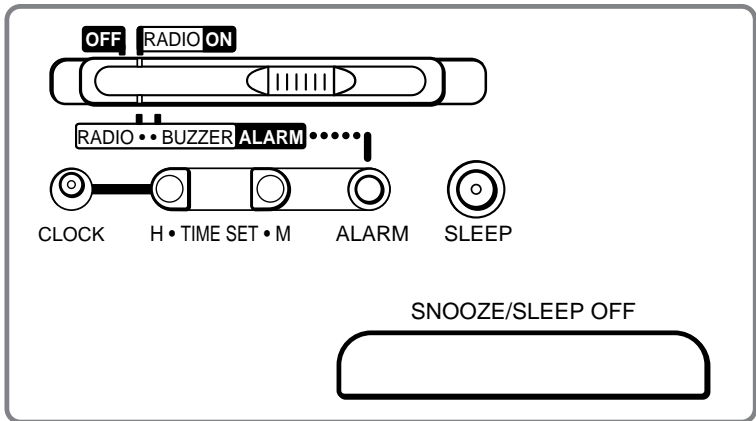
Dimensions hors-tout: Env. 197 x 50,5 x 137,5 mm (l/h/p)

(7 7/8 × 2 × 5 1/2 pouces)

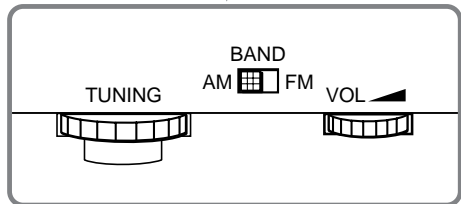
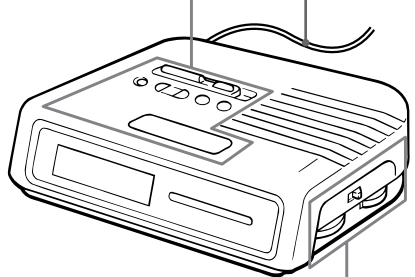
Poids: Env. 490 g (1 lb. 1 on.) pile non comprise

La conception et les spécifications sont modifiables sans préavis.

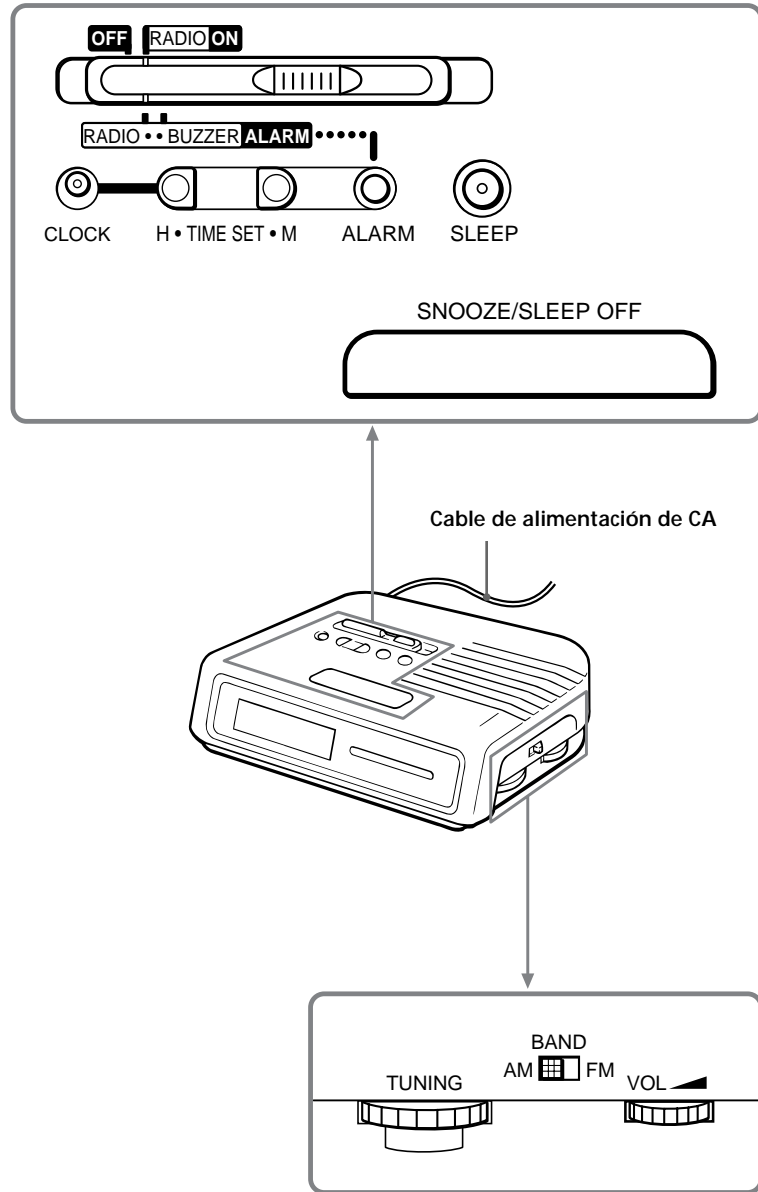
ICF-C25



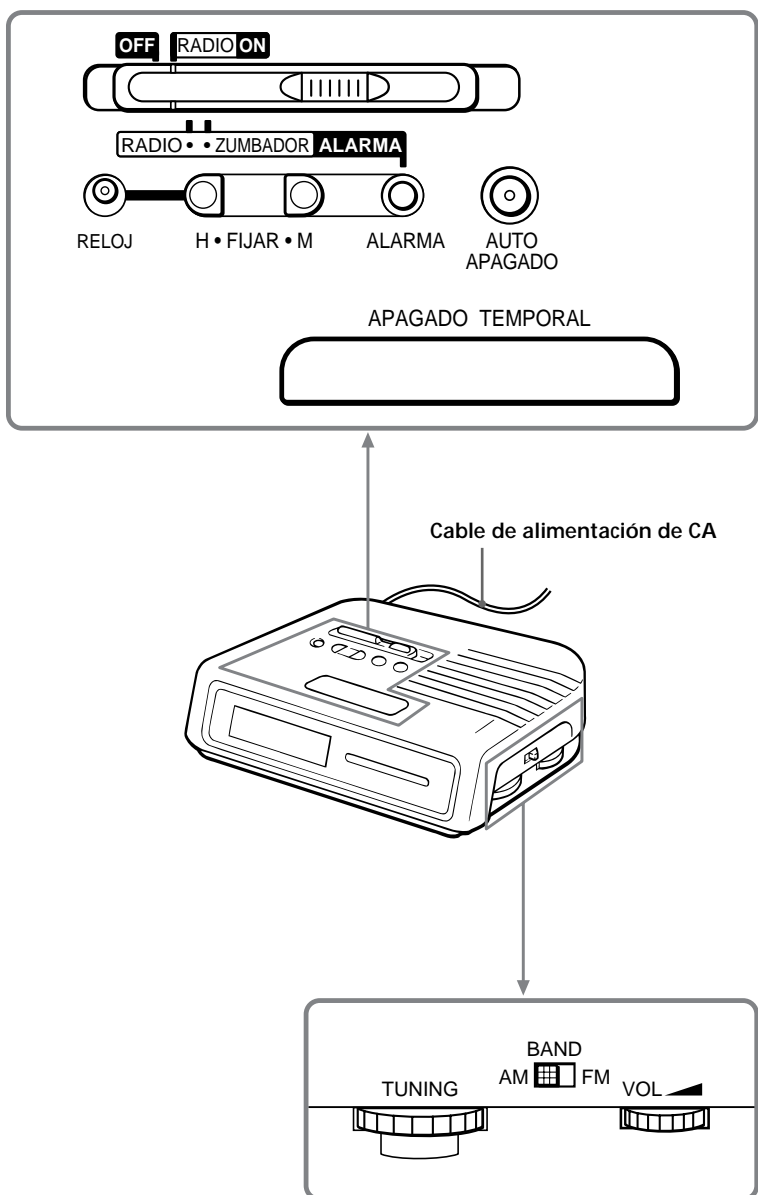
AC power cord
Cordon d'alimentation secteur



ICF-C25



ICF-C25MK2



ADVERTENCIA

Para evitar incendios o el riesgo de electrocución, no exponga la unidad a la lluvia ni a la humedad.

Para evitar descargas eléctricas, no abra la unidad. En caso de avería, solicite los servicios de personal cualificado solamente.

Antes de comenzar

Gracias por haber elegido un Dream Machine Sony®. Este Dream Machine le ofrecerá muchas horas de servicio fiable y placer de escucha. Antes de utilizar el Dream Machine, lea detenidamente estas instrucciones y consérvelas para futura referencia. Estas instrucciones cubren los modelos: ICF-C25 e ICF-C25MK2. El ICF-C25MK2 es para Sudamérica solamente.

* Dream Machine es marca comercial de Sony Corporation.

Características

- Función de alimentación de reserva completa para mantener en funcionamiento el reloj, la alarma (radio y zumbador) y la radio en caso de un corte del suministro eléctrico, con una pila 6F22 (no suministrada).

Inserción de la pila

Para mantener la hora correcta, el Dream Machine necesita una pila 6F22 (no suministrada), además de la corriente de la red. La pila mantendrá el reloj en funcionamiento en el caso de producirse un corte del suministro eléctrico. Antes de ajustar la hora del Dream Machine, abra la tapa en la base de la unidad, inserte la pila con la polaridad correcta y después cierre la tapa.

- Después de un corte del suministro eléctrico, es posible que la visualización de la hora no sea siempre correcta (puede haberse adelantado o atrasado 10 minutos por hora).

Cuándo debe reemplazarse la pila

- Para comprobar el estado de la pila, desconecte el cable de alimentación de CA de la toma de la red y vuelva a enchufarlo después de unos minutos. Si se indica una hora incorrecta, reemplace la pila por otra nueva.

Puesta en hora del reloj

1. Enchufe la unidad. En el visualizador parpadeará AM 12:00.
2. Para ajustar la hora, pulse la tecla **TIME SET H (FIJAR H)** mientras mantenga presionada **CLOCK (RELOJ)**. Cuando en el visualizador aparezca la hora correcta, suelte la tecla **CLOCK (RELOJ)**.
3. Para ajustar los minutos, pulse la tecla **TIME SET M (FIJAR M)** mientras mantenga presionada **CLOCK (RELOJ)**. Cuando en el visualizador aparezcan los minutos correctos, suelte la tecla **CLOCK (RELOJ)**. El reloj comenzará a funcionar.

- Cada vez que presione la tecla **TIME SET H (FIJAR H)** o **TIME SET M (FIJAR M)** los dígitos avanzarán una unidad.
- Los dígitos de los minutos pasarán a "00" después del "59". El dígito de la hora no avanzará si presiona la tecla **TIME SET M (FIJAR M)**.
- Para ajustar la hora al segundo, suelte simultáneamente la tecla **TIME SET M (FIJAR M)** al oír la señal horaria de la radio o el teléfono.

Escucha de la radio

1. Ponga el selector **ALARM (ALARMA)** en **RADIO ON** para conectar la alimentación de la radio y ajuste **VOL** (volumen).
2. Seleccione **FM** o **AM** y sintonice una emisora con el dial **TUNING**.

- Para desconectar la alimentación de la radio, ponga el selector **ALARM (ALARMA)** en **OFF**.
- Para mejorar la radiorecepción **FM**: Como el cable de alimentación de CA sirve de antena, extienda el cable para mejorar la recepción de FM. **AM**: Gire horizontalmente la unidad para la óptima recepción. En la unidad está incorporada una antena de barra de ferrita.

Ajuste del despertador

Para ajustar el despertador de la radio, primero sintonice una emisora y ajuste el volumen.

1. Para ajustar la hora del despertador, pulse la tecla **TIME SET H (FIJAR H)** mientras mantenga presionada la tecla **ALARM (ALARMA)**. Cuando en el visualizador aparezca la hora deseada, suelte la tecla **ALARM (ALARMA)**.
2. Para ajustar los minutos del despertador, pulse la tecla **TIME SET M (FIJAR M)** mientras mantenga presionada la tecla **ALARM (ALARMA)**. Cuando en el visualizador aparezcan los minutos deseados, suelte la tecla **ALARM (ALARMA)**.
3. Ponga el selector **ALARM (ALARMA)** en **RADIO** o **BUZZER (ZUMBADOR)**. El despertador sonará a la hora programada y se desconectará automáticamente después de 119 minutos.

- Para parar la alarma, ponga el selector **ALARM (ALARMA)** en **OFF**. Para que el despertador vuelva a sonar a la hora programada del día siguiente, ponga otra vez el selector **ALARM (ALARMA)** en **RADIO** o **BUZZER (ZUMBADOR)**.
- Para cancelar cualquiera de las alarmas, ponga el selector **ALARM (ALARMA)** en **OFF**.
- Para dormir unos minutos más, presione **SNOOZE/SLEEP OFF (APAGADO TEMPORAL)**. El despertador se parará pero volverá a sonar después de unos 9 minutos. Usted podrá repetir este proceso las veces que desee.
- Para ajustar el volumen del despertador con la radio, gire **VOL**. El volumen del zumbador es fijo.
- Para comprobar la hora programada, presione la tecla **ALARM (ALARMA)**.

Ajuste del cronodesconectador

Con el cronodesconectador incorporado que desconecta automáticamente la alimentación de la radio a la hora programada, usted podrá dormirse escuchando la radio.

1. Mientras esté escuchando la radio, ponga el selector **ALARM (ALARMA)** en **OFF**.
2. Presione **SLEEP (AUTO APAGADO)**. La alimentación de la radio se conectará. Ésta se desconectará después de 59 minutos.

- Para desconectar la alimentación de la radio antes de la hora programada, presione **SNOOZE/SLEEP OFF (APAGADO TEMPORAL)**.
- Cada vez que presione **SLEEP (AUTO APAGADO)**, el cronodesconectador se repondrá a 59 minutos.
- Si el selector **ALARM (ALARMA)** está ajustado a **RADIO** o **BUZZER (ZUMBADOR)**, y llega la hora programada mientras está funcionando el cronodesconectador, la radio o el zumbador sonará según lo que haya ajustado.

Precauciones

- Alimente la unidad con las fuentes indicadas en "Especificaciones".
- Para desconectar el cable de alimentación, tire del enchufe, no del propio cable.
- No coloque la unidad sobre superficies (alfombras, mantas, etc.) ni cerca de materiales (cortinas, tapices, etc.) que puedan bloquear los orificios de ventilación.
- Si dentro de la unidad cae algo, desconecte el cable de alimentación, y haga que sea revisada por personal cualificado antes de utilizarla.
- Para limpiar el exterior, utilice un paño suave humedecido en una solución poco concentrada de detergente.

Advertencia sobre la pila

Cuando vaya a dejar desenchufada la unidad durante mucho tiempo, extraiga la pila para evitar su descarga innecesaria y el daño que podría ocasionar el derrame del electrolito de la misma.

Si tiene alguna pregunta o problema en relación con esta unidad, póngase en contacto con su proveedor Sony.

Especificaciones

Gama de frecuencias: FM: 87,6 – 108 MHz
AM: 530 – 1605 kHz

Altavoz: Aprox. 6,6 cm de diá.

Salida de potencia: 180 mW (al 10% de distorsión armónica)

Alimentación: 120 V CA, 60 Hz

Para la función de alimentación de reserva: 9 V CC, una pila 6F22

Duración de la pila: Aprox. 200 minutos,

utilizando una pila S-006P (U) Sony

Dimensiones: Aprox. 197 x 50,5 x 137,5 mm (an/al/prf) incluyendo partes y controles salientes

Masa: Aprox. 490 g excluyendo la pila

Diseño y especificaciones sujetos a cambio sin previo aviso.