

17cm Coaxial 3-way Speaker

Instructions

Mode d’emploi

Instrucciones

Gebrauchsanweisung

Instruktioner

Gebruiksaanwijzing

Instruções

Istruzioni per l’uso

Instrukcje obsługi

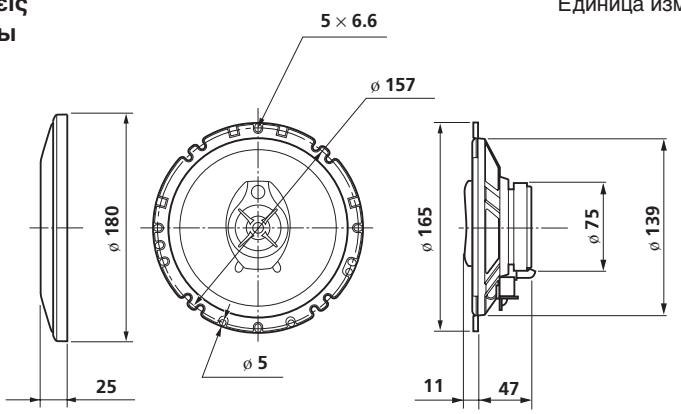
Οδηγίες Λειτουργίας

Инструкции

XS-F1731

Sony Corporation © 2003 Printed in China

<p>17 см коаксиальный 3-полосный громкоговоритель</p> <p>Сделано в Китае</p> <p>Изготовитель: Сони Корпорейшн</p> <p>Адрес: 6-7-35 Киташинагава, Шинагава-ку, Токио 141-0001, Япония</p>

<p>Dimensions</p> <p>Dimensions</p> <p>Dimensiones</p> <p>Abmessungen</p> <p>Mått</p> <p>Afmetingen</p> <p>Dimensões</p> <p>Dimensoni</p> <p>Wymiary</p> <p>Διαστάσεις</p> <p>Габариты</p>		<p>Unit: mm</p> <p>Unité: mm</p> <p>Unidad: mm</p> <p>Maßeinheit: mm</p> <p>Enhet: mm</p> <p>Enheid: mm</p> <p>Unidade: mm</p> <p>Unità: mm</p> <p>Jednostka: mm</p> <p>Μονάδα: mm</p> <p>Единица измерения: мм</p>
---	---	---

Precautions

- Do not continuously use the speaker system beyond the peak power handling capacity.
- Keep recorded tapes, watches, and personal credit cards using magnetic coding away from the speaker system to protect them from damage caused by the magnets in the speakers.

If you cannot find an appropriate mounting location, consult your car dealer or your nearest Sony dealer before mounting.

Précautions

- Ne pas soumettre en continu le système de haut-parleurs à une puissance de crête supérieure à la puissance admissible.
- Garder les bandes enregistrées, les montres et les cartes de crédit utilisant un code magnétique à l’écart du système de haut-parleurs pour éviter tout dommage causé par les aimants des haut-parleurs.

Si aucun emplacement approprié ne convient à l’installation, consultez le distributeur Sony le plus proche.

Precauciones

- Evite utilizar de forma continuada el sistema de altavoces con una potencia que sobrepase su capacidad de potencia máxima.
- Mantenga alejados del sistema de altavoces las cintas grabadas, relojes o tarjetas de crédito con codificación magnética para evitar daños que posiblemente causaría el imán de los altavoces.

Si no puede encontrar un emplazamiento apropiado para instalarlos, consulte al distribuidor de su automóvil o al proveedor de Sony más próximo.

Sicherheitsmaßnahmen

- Verwenden Sie das Lautsprechersystem nicht kontinuierlich über der maximalen Belastbarkeit.
- Halten Sie bespielte Tonbänder, Uhren und Kreditkarten mit Magnetcodierung von den Lautsprechern fern, um eine Beschädigung durch die Lautsprechermagnete zu vermeiden.

Wenn Sie keine geeignete Einbaustelle finden, wenden Sie sich vor der Montage an Ihren Kfz-Händler oder an den nächsten Sony-Händler.

Säkerhetsföreskrifter

- Driv inte högtalarsystemet kontinuerligt med högre toppeffekt än det klarar av.
- Kom ihåg att inspelade kassetband, klockor och kreditkort med magnetremsa kan skadas av magneterna i högtalarna och du bör därför inte lägga dem i närheten av högtalarna.

Om du inte hittar något bra ställe att montera högtalaren på, bör du kontakta en bilåterförsäljare eller närmaste Sony-återförsäljare innan du monterar den.

Voorzorgsmaatregelen

- Belast de luidsprekers niet constant met een vermogen dat het maximale ingangsvermogen overschrijdt.
- Houd bespeelde banden, horloges en persoonlijke credit cards met magneetcodes op afstand van het luidsprekersysteem om mogelijke beschadiging door de luidsprekermagneten te voorkomen.

Als u geen geschikte inbouwplaats vindt, raadpleeg dan uw autodealer of de dichtstbijzijnde Sony dealer voordat u de luidsprekers gaat installeren.

Precauções

- Não exceda, sistematicamente, a capacidade de potência dos altifalantes.
- Mantenha as cassetes gravadas, os relógios e os cartões de crédito pessoais que utilizem codificação magnética longe do sistema de altifalantes para evitar uma avaria provocada pelos ímanes dos altifalantes.

Se não conseguir encontrar um local de instalação apropriado, consulte o concessionário da marca do seu automóvel ou o agente Sony mais próximo.

Precauzioni

- Non utilizzare il diffusore in modo continuo ad una potenza superiore alla capacità nominale.
- I nastri registrati, gli orologi e le carte di credito con codice magnetico devono essere tenuti lontano dal sistema diffusori, per evitare che i magneti dei diffusori possano danneggiarli.

Se non si riesce ad individuare una posizione adatta per il montaggio, consultare il concessionario auto o il proprio rivenditore Sony.

Środki ostrożności

- Nie należy używać w sposób ciągły zestawu głośnikowego przy mocy wyjściowej przekraczającej jego wydajność.
- Aby uniknąć uszkodzenia przedmiotów, takich jak nagrane kasyety, zegarki, osobiste karty kredytowe zakodowane magnetycznie, należy przechowywać je z daleka od głośników zawierających wbudowane magnesy.

W przypadku trudności ze znalezieniem odpowiedniego miejsca na umieszczenie głośników, proponujemy skonsultować się z punktem sprzedaży pojazdu lub najbliższym punktem obsługi Sony.

Προφυλάξεις

- Μη χρησιμοποιεί συνχώς το σύστημα ηχίων ο μεγαλύτερη ισχύ από τη μέγιστη επιρόβμη.
- Φυλάσσετε τις ηχογραφημένες κασέτες, τα ρολόγια, και τις προσωπικές πιστωτικές κάρτες με μαγνητική κωδικοποίηση μακριά από το σύστημα των ηχείων για να τα προστατέψετε από ζημιά που μπορεί να προκαλέσουν οι μαγνήτες των ηχείων.

Εάν δεν μπορείτε να βρείτε μία κατάλληλη θέση τοποθέτησης, επικοινωνήστε με τον αντιπρόσωπο του αυτοκινήτου σας ή το πλησιέστερο κατάστημα της Sony πριν την τοποθέτηση.

Меры

предосторожности

- Не допускайте продолжительной подачи нагрузки на акустическую систему, превышающей ее пиковую мощность.
- Не держите вблизи от акустических систем магнитные карточки с записью, часы или кредитные карточки с магнитным кодом во избежание их повреждения под воздействием магнитов, имеющихя в громкоговорителях.

Если Вы не можете самостоятельно найти подходящего места для установки акустических систем, обратитесь за советом в ближайшую автомобильную мастерскую или к ближайшему дилеру фирмы Sony.

Specifications

Speaker	Coaxial 3-way: <p>Woofeer 17 cm, HOP, cone type</p> <p>Midrange 4 cm, Al, cone type</p> <p>Tweeter 1.2 cm, PEI, dome type</p>
Peak power	180 W
Rated power	30 W
Impedance	4 ohms
Sensitivity	90 dB/W/m
Frequency response	35 – 25,000 Hz
Mass	Approx. 600 g per speaker
Supplied accessory	Parts for installation

Design and specifications are subject to change without notice.

Spécifications

Haut-parleur	Coaxial à 3 voies : <p>Woofer de 17 cm, HOP, de type conique</p> <p>Haut-parleur médial de 4 cm, Al, de type conique</p> <p>Tweeter de 1,2 cm, PEI, type en dôme</p>
Puissance de crête	180 W
Puissance nominale	30 W
Impédance	4 ohms
Sensibilité	90 dB/W/m
Réponse en fréquence	35 à 25.000 Hz
Poids	Env. 600 g par haut-parleur
Accessoires fournis	Éléments d’installation

La conception et les spécifications sont modifiables sans préavis.

Especificaciones

Altavoz	Coaxial de 3 vías: <p>Graves de HOP de 17 cm, tipo cono</p> <p>Medios de AL de 4 cm, tipo cono</p> <p>Agudos de PEI de 1,2 cm, tipo bóveda</p>
Potencia máxima	180 W
Potencia nominal	30 W
Impedancia	4 Ω
Sensibilidad	90 dB/W/m
Respuesta en frecuencia	35 – 25 000 Hz
Peso	Aprox. 600 g por altavoz
Accesorios suministrados	Componentes para instalación

Diseño y especificaciones sujetos a cambio sin previo aviso.

Technische Daten

Lautsprecher	Koaxial, 3 Wege: <p>Tieftöner: 17 cm, HOP, Konus</p> <p>Mittlerer Bereich: 4 cm, Al, Konus</p> <p>Hochtöner: 1,2 cm, PEI, Kalotte</p>
Max. Leistung	180 W
Nennleistung	30 W
Impedanz	4 Ohm
Empfindlichkeit	90 dB/W/m
Frequenzgang	35 – 25.000 Hz
Gewicht	ca. 600 g pro Lautsprecher
Mitgeliefertes Zubehör	Montage te ile

Änderungen, die dem technischen Fortschritt dienen, bleiben vorbehalten.

Tekniska data

Högtalare	Koaxial 3-vägs: <p>Bas 17 cm, HOP (högstrukturerad polyolefin), konisk</p> <p>Mellanregister 4 cm, Al (aluminiummembran), konisk</p> <p>Diskant 1,2 cm, PEI (polyeterimid), kupoltyp</p>
Toppeffekt	180 W
Uppmätt effekt	30 W
Impedans	4 ohm
Känslighet	90 dB/W/m
Frekvensområde	35 – 25.000 Hz
Vikt	Ca 600 g per högtalare
Medföljande tillbehör	Delar för installation

Rätt till ändringar förbehålles.

Specificaties

Luidspreker	Coaxiale, 3-weg: <p>Woofer van 17 cm, HOP (polyolefine), conustype</p> <p>Middenbereik van 4 cm, Al, conustype</p> <p>Tweeter van 1,2 cm, PEI, type met gebalanceerde dome</p>
Max. Leistung	180 W
Nennleistung	30 W
Impedantie	4 ohm
Gevoeligheid	90 dB/W/m
Frekventiebereik	35 – 25.000 Hz
Gewicht	ca. 600 g per luidspreker
Meegelerverde accessoires	Onderdelen voor installatie

Ontwerp en specificaties kunnen zonder voorafgaande mededeling gewijzigd worden.

Especificações

Altifalante	Coaxial de 3 vias: <p>Altifalante de graves 17 cm, HOP, tipo cone</p> <p>Gama média 4 cm, Al, tipo cone</p> <p>Altifalante de agudos 1,2 cm, PEI, tipo campânula</p>
Potência de pico	180 W
Potência nominal	30 W
Impedância	4 ohms
Sensibilidade	90 dB/W/m
Resposta em frequência	35 – 25.000 Hz
Peso	Aprox. 600 g por altifalante
Accessórios fornecidos	Peças para instalação

Design e especificações sujeitos a alterações sem aviso prévio.

Caratteristiche tecniche

Diffusore	Coassiale a 3 vie: <p>Woofer da 17 cm, HOP, di tipo conico</p> <p>Midrange da 4 cm, alluminio, di tipo conico</p> <p>Tweeter da 1,2 cm, PEI, di tipo a cupola</p>
Potenza massima	180 W
Potenza nominale	30 W
Impedenza	4 ohm
Sensibilità	90 dB/W/m
Risposta in frequenza	35 – 25.000 Hz
Peso	Circa 600 g per diffusore
Accessori in dotazione	Elementi per installazione

Il design e le caratteristiche tecniche sono soggetti a modifiche senza preavviso.

Dane Techniczne

Głośnik	3-drożny, współosiowy: <p>Niskotonowy 17 cm, wykonany z polimeru HOP (ang. Highly Oriented Polyolefine N poliolefina o dużym stopniu orientacji), typ stożkowy</p> <p>Sredniotonowy 4 cm, aluminiowy, typ stożkowy</p> <p>Niskotonowy 1,2 cm, wykonany z polimeru PEI (polieteroimid), typ kopułkowy</p>
Moc maksymalna	180 W
Moc znamionowa	30 W
Impedancja	4 ohmy
Czułość	90 dB/W/m
Odpowiedź częstotliwościowa	35 – 25.000 Hz
Masa około	600 g/głośnik
Dostarczony osprzęt	Elementy instalacyjne

Wygląd zewnętrzny oraz dane techniczne mogą ulec zmianie bez uprzedniego zawiadomienia.

Τεχνικά χαρακτηριστικά

Ηχείο	Ομοαξονικό 3-δρόμων: <p>Woofer 17 cm, HOP, τύπου κώνου</p> <p>Μidrange 4, Al, cm τύπου κώνου</p> <p>Tweeter 1,2 cm, PEI, τύπου θόλου</p>
Μέγιστη ισχύς	180 watt
Ονομαστική ισχύς	30 watt
Αντίσταση	4 ohm
Ευαισθησία	90 dB/W/m
Απόκριση συχνότητας	35 – 25.000 Hz
Βάρος	Περίπου 600 g ανά ηχείο
Παρεχόμενο αξεσουάρ	Εξαρτήματα για εγκατάσταση

Ο σχεδιασμός και τα τεχνικά χαρακτηριστικά μπορεί να αλλάξουν χωρίς προειδοποίηση.

Технические характеристики

Громкоговоритель	Коаксиальный 3-канальный: <p>Сабвуфер 17 см, HOP (высокоориентированный полиолефин), конического типа</p> <p>Среднечастотный 4 см, Al (алюминий), конического типа</p> <p>Высокочастотный 1,2 см, PEI (полиэфиримид), купольного типа</p>
Пиковая мощность	180 W
Номинальная мощность	30 W
Сопротивление	4 Ом.
Чувствительность	90 дБ/Вт/м
Диапазон воспроизводимых частот	35 – 25.000 Гц.
Масса одной акустической системы	около 600 грамм
Входящие в комплект принадлежности	Детали для установки

Конструкция и технические характеристики могут быть изменены без оповещения.

Mounting/Montage/Montaje/Montage/Montering/Inbouw/Montagem/Montaggio/Montaż/Τοποθέτηση/Крепления

Before mounting

A depth of at least 47 mm is required for flush mounting. Measure the depth of the area where you are to mount the speaker, and ensure that the speaker is not obstructing any other components of the car. Keep the following in mind when choosing a mounting location:

- Make sure that nothing is obstructing around the mounting location of the door (front or rear) where you are to mount the speaker.
- A hole for mounting may already be cut out of the inner panel of the door (front or rear). In this case, you need to modify the board only.
- If you are to mount this speaker system in the door (front or rear), make sure that the speaker terminals, frame or magnet do not interfere with any inner parts, such as the window mechanism in the door (when you open or close the window), etc.

Also make sure that the speaker grille does not touch any inner fittings, such as the window cranks, door handles, arm rests, door pockets, lamps or seats etc.

Avant le montage

Une profondeur d'au moins 47 mm est nécessaire pour un montage encastré. Mesurez la profondeur de l'emplacement où vous souhaitez installer le haut-parleur et assurez-vous que ce dernier ne gênera aucun des autres éléments du véhicule. Veuillez toujours garder les remarques suivantes en mémoire lorsque vous choisissez un emplacement pour l'installation :

- Vérifiez qu'il n'existe aucun obstacle autour de l'emplacement où vous allez installer le haut-parleur dans la portière (avant ou arrière).
- Un orifice peut déjà avoir été pratiqué dans le panneau interne de la portière (avant ou arrière). En pareil cas, il ne vous reste plus qu'à modifier la plaque.
- Si vous installez ce système de haut-parleurs dans la portière (avant ou arrière), vérifiez que les bornes, le bord ou l'aimant des haut-parleurs ne gênent pas les éléments internes comme le mécanisme de lives-vitre de la portière (lorsque vous baissez ou remontez la vitre), etc. Vérifiez également que la grille du haut-parleur ne touche aucun des équipements internes comme les manivelles des vitres, les poignées de portières, les accoudoirs, les vide-poches des portières, les lampes ou les sièges etc.

Antes del montaje

Para montar el altavoz de modo que quede empotrado en la ubicación de montaje se requiere una profundidad mínima de 47 mm. Mida la profundidad del área donde desece montar el altavoz y asegúrese de que no obstruya ningún otro componente del coche. Cuando elija la ubicación de montaje, recuerde lo siguiente:

- Asegúrese de que no haya ningún objeto cerca de la puerta (delantera o trasera) donde desea montar el altavoz que pueda impedir su instalación.
- Es posible que en el panel interno de la puerta (delantera o trasera) ya exista un orificio para montar el altavoz. En este caso, sólo deberá modificar el tablero.
- Si desea montar este sistema de altavoces en la puerta (delantera o trasera), asegúrese de que los terminales, el marco o el imán del altavoz no interfieran con los componentes internos como, por ejemplo, el mecanismo de la ventanilla de la puerta (al subir o bajar la ventanilla), etc.
- Asegúrese también de que la rejilla del altavoz no esté en contacto con accesorios internos como, por ejemplo, los picaportes de las ventanillas y las puertas, los reposabrazos, los compartimentos para guardar objetos situados en las puertas, las luces o los asientos etc.

Vor der Montage

Für eine versenkte Montage ist eine Einbautiefe von mindestens 47 mm erforderlich. Messen Sie die Tiefe an der Stelle, an der der Lautsprecher montiert werden soll, und vergewissern Sie sich, dass der Lautsprecher keine anderen Fahrzeugteile blockiert. Beachten Sie bitte Folgendes, wenn Sie die Montagestelle festlegen:

- Achten Sie darauf, dass nichts die Montageposition in der Tür (vorne oder hinten), an der Sie den Lautsprecher anbringen wollen, blockiert.
- In der Innenverkleidung der Tür (vorne oder hinten) befindet sich möglicherweise bereits eine Aussparung für die Montage. In diesem Fall brauchen Sie nur die Platte anzurassen.
- Wenn Sie dieses Lautsprechersystem in der Tür (vorne oder hinten) montieren, achten Sie darauf, dass die Lautsprecheranschlüsse, die Rahmen bzw. die Magneten keine Teile im Fahrzeuginnenen blockieren, wie zum Beispiel den Fensterhubmechanismus beim Öffnen und Schließen des Fensters usw.
- Achten Sie außerdem darauf, dass das Lautsprechergitter keine Teile der Innenausstattung wie Fensterkurbeln, Türgriffe, Armlehnen, Ablagen in der Tür, Lampen, Sitze usw. berührt.

Innan du montera

För en jämn och slät montering krävs ett djup på minst 47 mm. Mät ut djupet där du tänker montera högtalaren och se till att den inte kommer i vägen för några andra komponenter i bilen. Tänk på följande när du väljer monteringsplats:

- Se till att det inte finns något hinder på dörren (främre eller bakre) runt den plats där du tänker montera högtalaren.
- I vissa fall finns det redan ett hål för högtalare på den (främre eller bakre) dörrens innerpanel. I så fall behöver du bara se till att urtagat passar högtalaren.
- Om du tänker montera högtalarsystemet i dörren (främre eller bakre), ser du till att högtalarterminalerna, ramen eller magneten inte kommer i vägen för dörrens inre mekanismer, t.ex. fönstermekanismen (när du öppnar eller stänger fönstret). Kontrollera också att du inte placerar högtalaren så att högtalargallret kommer i vägen för fönstervevar, dörrhandtag, armstöd, dörrfack, lampor, säten eller liknande.

Vóór de installatie

Voor de installatie is een inbouwdiepte van minimaal 47 mm vereist. Meet de diepte van het gebied waar u de luidspreker wilt installeren en zorg dat de luidspreker niet wordt geblokkeerd door andere onderdelen van de auto. Houd rekening met de volgende punten als u een locatie voor de installatie zoekt:

- Zorg dat er geen obstakels zijn rond het portier (voor of achter) waar u de luidspreker wilt installeren.
- In het binnenste paneel van het portier (voor of achter) is wellicht al een opening voor de installatie gemaakt. In dit geval hoeft u alleen de plaat aan te passen.
- Als u het luidsprekersysteem wilt installeren in het portier (voor of achter), mogen de contactpunten, het frame en de magneet van de luidspreker niet in contact komen met de binnenste onderdelen, zoals het raammechanisme in het portier als u het raam opent of sluit.
- Zorg ook dat de luidsprekers zich niet te dicht bij raamslingers, deurknoppen, lampen, stoelen, enzovoort bevinden.

Antes da montagem

Para montar altifalante à face, é necessária uma profundidade de pelo menos 47 mm. Meça a profundidade da área onde quer montar o altifalante e verifique se não interfere com os outros componentes do automóvel. Quando escolher um local para a montagem verifique o seguinte:

- Verifique se não existe nada na porta (da frente ou de trás) que interfira com o local de montagem do altifalante.
- O painel interior da porta (da frente ou de trás) pode já ter os furos de montagem feitos. Nesse caso, só tem de modificar a estrutura.
- Se quiser montar este sistema de altifalantes na porta (da frente ou de trás), verifique se os terminais do altifalante não interferem com as peças internas da porta, por exemplo, o mecanismo de abertura da janela (quando abre e fecha a janela), etc.

Verifique também se a grelha do altifalante não toca nas peças do interior do automóvel, por exemplo, o elevador da janela, as pegas da porta, os encostos para os braços, as bolsas da porta, luzes ou assentos etc.

Prima del montaggio

Per il montaggio piatto è necessaria una profondità di almeno 47 mm. Misurare la profondità dell'area in cui verrà montato il diffusore e assicurarsi che quest'ultimo non ostacoli nessun altro componente dell'auto. Per scegliere la posizione di montaggio, tenere presente quanto segue:

- Assicurarsi che non vi sia alcun ostacolo nel punto in cui si desidera montare i diffusori nelle portiere (anteriori o posteriori).
- È possibile che sia già presente un foro nel pannello interno delle portiere (anteriori o posteriori). In tal caso, è necessario modificare solamente il cruscotto.
- Se si desidera montare il sistema diffusori nelle portiere (anteriori o posteriori), assicurarsi che i terminali, il telaio o il magnete dei diffusori non interferiscano con le parti interne delle portiere, quali il meccanismo di apertura e chiusura dei finestrini o altro.
- Assicurarsi inoltre che la griglia dei diffusori non entri in contatto con gli accessori interni, quali le manovelle dei finestrini, le maniglie delle portiere, i braccioli, le tasche laterali portaoggetti, le luci, i sedili e così via.

Przed rozpoczęciem montażu

W przypadku montażu wpuszczanego wymagana jest głębokość co najmniej 47 mm. W miejscu, w którym ma zostać zamontowany głośnik, należy zmierzyć głębokość i upewnić się, że głośnik nie przeszkadza w działaniu innych elementów wyposażenia samochodu. Wybierając miejsce montażu, należy pamiętać o następujących czynnikach:

- Należy się upewnić, że nie ma żadnych przeszkód wokół miejsca montażu w drzwiach (przednich lub tylnych), w których ma zostać zainstalowany głośnik.
- Otwór montażowy w panelu wewnętrznym drzwi (przednich lub tylnych) może już być wycięty. W takim wypadku należy tylko zmodyfikować płytę.
- Jeśli zestaw głośnikowy ma zostać zainstalowany w drzwiach (przednich lub tylnych), należy się upewnić, że zaciski głośnikow, obudowa ani magnes nie kolidują z żadnymi elementami wewnętrznymi, takimi jak mechanizm otwierania okna w drzwiach (podczas otwierania lub zamykania okna) itp.

Należy także upewnić się, że siatka głośnika nie dotyka żadnych części wewnętrznych, takich jak korbki do opuszczania szyb, klamki drzwi, podłokietniki, kieszenie w drzwiach, lampy lub siedzenia itd.

Πριν την τοποθέτηση

Χρειάζεται βάθος τουλάχιστον 47 mm για επίπεδη τοποθέτηση. Μετρήστε το βάθος της θέσης όπου θα τοποθετηστε το ηχείο και βεβαιωθείτε ότι το ηχείο δεν εμποδίζει κάποιο άλλο εξάρτημα του αυτοκινήτου. Έχετε υπόψη σας τα παρακάτω όταν διαλέξετε μία θέση τοποθέτησης:

- Βεβαιωθείτε ότι τίποτε δεν εμποδίζει γύρω από τη θέση τοποθέτησης της πόρτας (εμπρός ή πίσω) στην οποία θα τοποθετήσετε το ηχείο.
- Μια τρύπα για την τοποθέτηση μπορεί να έχει ήδη κοπεί στο εσωτερικό πάνελ της πόρτας (εμπρός ή πίσω). Σε αυτή την περίπτωση, χρειάζεται να τροποποιήτε μόνο τη βάση.
- Εάν πρόκειται να τοποθετήσετε αυτό το σύστημα ηχείων στην πόρτα (εμπρός ή πίσω), βεβαιωθείτε ότι οι ακροδέκτες των ηχείων, το πλαίσιο ή ο μαγνήτης δεν εμποδίζουν κάποιο εσωτερικό εξάρτημα, όπως τον μηχανισμό του παραθύρου στην πόρτα (όταν ανοίγετε ή κλείνετε το παράθυρο), κλπ.

Επίσης βεβαιωθείτε ότι το πλέγμα του ηχείου δεν ακουμπά κάποιο εσωτερικό εξάρτημα όπως μοχλούς παραθύρων, χειρούλια πόρτας, χειρολαβές, θήκες στην πόρτα, φασιτικά ή καθίσματα κλπ.

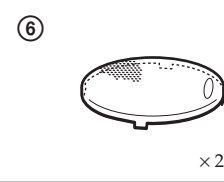
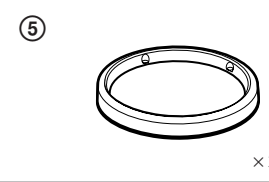
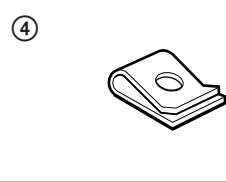
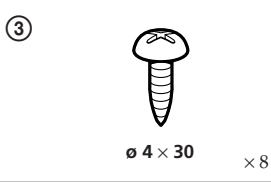
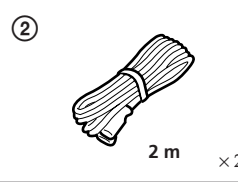
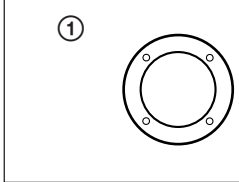
Перед монтажом

Для установки заплдлицо глубина в месте монтажа должна составлять не менее 47 мм. Измерьте глубину в том месте, где предполагается смонтировать громкоговоритель, и проверьте, что он не мешает другим деталям в автомобиле. Учитывайте следующее при выборе места монтажа:

- Проверьте, чтобы ничто не мешало установке громкоговорителя в месте монтажа (на передней или задней) двери.
- Отверстие для монтажа, возможно, уже имеется на внутренней панели (передней или задней) двери. В этом случае необходимо видоизменить только наружное покрытие.
- Если требуется смонтировать этот громкоговоритель на (передней или задней) двери, проверьте, чтобы разъемы громкоговорителя, корпус или магнит не соприкасались с внутренними деталями, например, со стеклоподъемником в двери (при открытии или закрытии окна) и т.д.

Кроме того, проверьте, чтобы решетка громкоговорителя не соприкасалась с деталями внутри салона, например, с ручками стеклоподъемников, ручками дверей, подлокотниками, дверными карманами, лампочками или сиденьями и т.д.

Parts list/Liste des pièces/Lista de las piezas/Teileliste/Lista över delar/Onderdelenlijst/Lista das peças/Lista delle parti/Lista elementów/Λίστα εξαρτημάτων/Части для установки и соединений



Mounting example/Exemple de montage/Ejemplo de montaje/Montagebeispiel/Monteringsexempel/Inbouw-voorbeeden/Exemplo de montagem/Esempio di montaggio/Przykład montażu/Παράδειγμα τοποθέτησης/Пример крепления

1 Mark the four bolt holes. Make them 3.3 mm* in diameter.

Marquer les quatre orifices des boulons. Percer des trous de 3,3 mm* de diamètre.

Marque los orificios para los cuatro pernos. Taládrelos con 3,3 mm* de diámetro.

Markieren Sie die vier Bohrlöcher. Bohren Sie sie mit einem Durchmesser von 3,3 mm*.

Markera de fyra skruvhålen. Skruvhålet ska vara 3,3 mm* i diameter.

Markeer de vier schroefgaten. Voorboren met een doorsnede van 3,3 mm*.

Marque os quatro orifícios para os parafusos. Faça os orifícios com 3,3 mm* de diâmetro.

Contrassegnare i quattro fori dei bulloni. Trapanare fori di 3,3 mm* di diametro.

Naznaczycy, a następnie wywiercić cztery otwory na śruby o średnicy 3,3 mm*.

Μαρκάρετε τις τέσσερις τρύπες των βιουλονιών και ανοίξει οπές με διάμετρο 3,3 mm*.

Разметить четыре отверстия для винтов. Просверлить отверстия диаметром по 3,3 мм*.

- * When using ④ = 5 mm
- * Avec ④ = 5 mm
- * Si utiliza ④ = 5 mm

- * Bei Verwendung von ④ = 5 mm
- * När du använder ④ = 5 mm

- * Bij gebruik van ④ = 5 mm

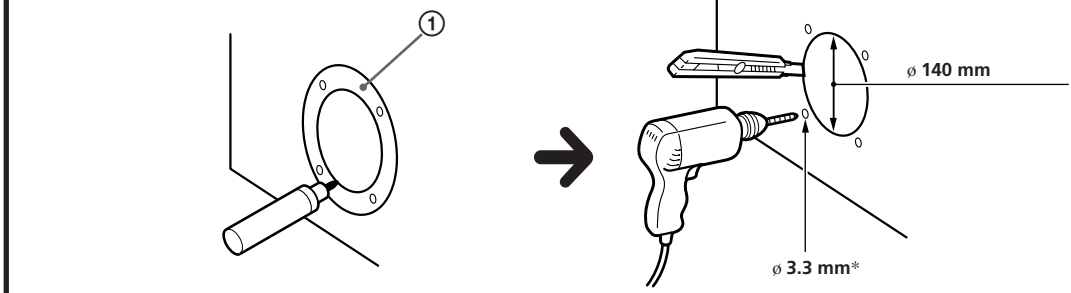
- * Quando utilizar ④ = 5 mm

- * Se si utilizza ④ = 5 mm

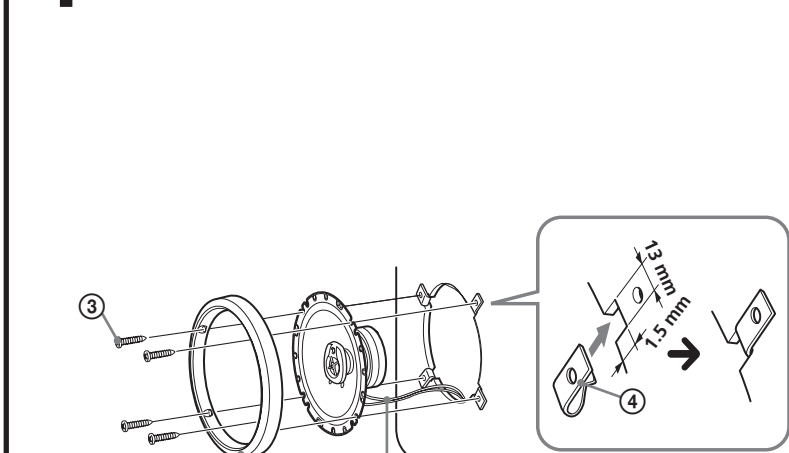
- * Uzywając ④ = 5 mm

- * Όταν χρησιμοποιείτε ④ = 5 mm

- * Используя ④ = 5 мм



4



		
Door panel	Deurpaneel	
Panneau de porte	Painel da porta	
Panel de la puerta	Pannello della portiera	
Türverkleidung	Panel dźwiczek	
Dörrpanel	Πάνελ πόρτας	
	Панель двери	

2

Remove the grille net.

Retirez le filet de la grille.

Extraiga la red de la rejilla.

Nehmen Sie die Gittermaske ab.

Ta bort skyddsnetät.

Vervijder de roosterafdekking.

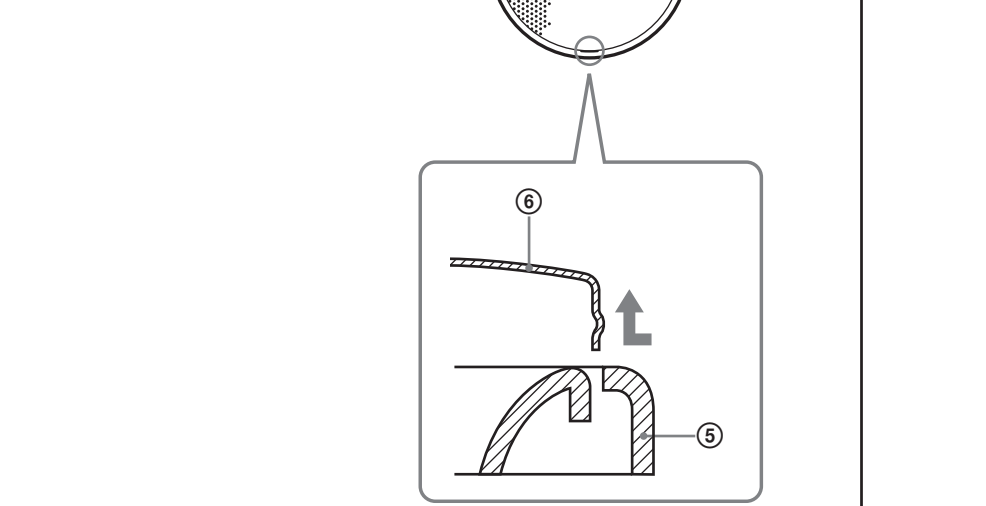
Retire a rede da grelha.

Togliere la griglia di protezione.

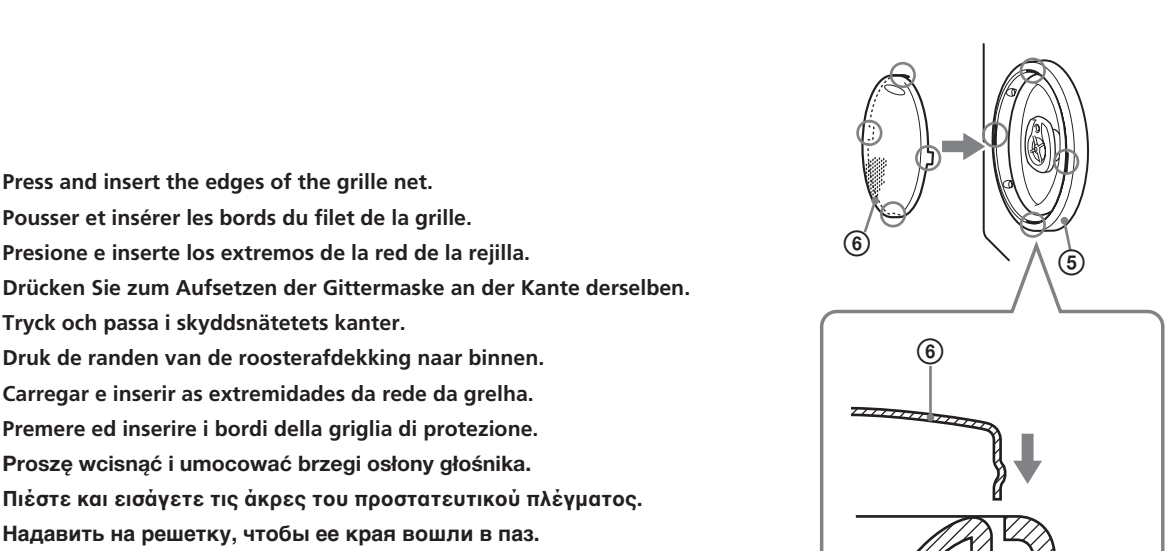
Wyjąć siatkę okratowania.

Βγάλετε το προστατευτικό πλέγμα.

Снять защитную решетку.



5



Press and insert the edges of the grille net.

Poussez et insérez les bords du filet de la grille.

Presione e inserte los extremos de la red de la rejilla.

Drücken Sie zum Aufsetzen der Gittermaske an der Kante derselben.

Tryck och passa i skyddsnetätets kanter.

Druk de randen van de roosterafdekking naar binnen.

Carregar e inserir as extremidades da rede da grelha.

Premere ed inserire i bordi della griglia di protezione.

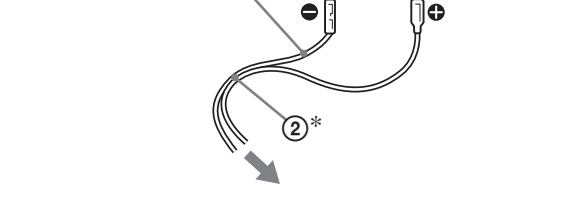
Proszę wcisnąć i umocować brzożę osłony głośnika.

Πιέστε και εισάγετε τις άκρες του προστατευτικού πλέγματος.

Надавить на решетку, чтобы ее края вошли в paz.

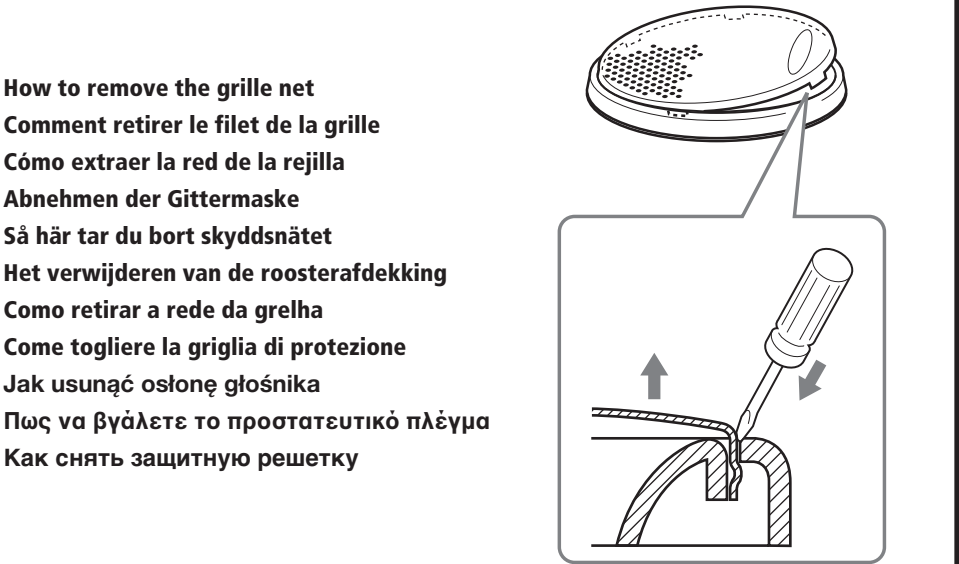
3

Striped cord
Cordon rayé
Cable rayado
Gestrefites Kabel
Randig kabel
Gestreetp snoer
Cabo com riscas
Cavo rigato
Przewód pozbawiony izolacji
Ριγέ καλώδιο
Кабель с полосками



To speaker cord of a car.
Vers le cordon de haut-parleur d'une voiture.
Al cable del altavoz de un automóvil.
An Lautsprecherkabel eines Autos.
Till bilens högtalarkabel.
Naar luidsprekersnoer van een auto.
O cabo de altifalante de um automóvel.
al cavo diffusori dell'auto
Do przewodu głośnikowego samochodu.
Προς ένα καλώδιο ηχείου ενός αυτοκινήτου.
К кабелю громкоговорителя в машине.

* White cord — Left speaker
Grey cord — Right speaker
* Cordon blanc — Haut-parleur gauche
Cordon gris — Haut-parleur droit
* Cable blanco — Altavoz izquierdo
Cable gris — Altavoz derecho
* Weißes Kabel — Linker Lautsprecher
Graues Kabel — Rechter Lautsprecher
Cabo cinza — Altifalante direito
* Cavo bianco — Diffusore sinistro
Cavo grigio — Diffusore destro
* Szary kabel — prawy głośnik
Biały kabel — lewy głośnik
* Απροτο καλώδιο — Αριστερό ηχείο
Γκρι καλώδιο — Δεξί ηχείο
* Белый провод — левая акустическая система
Серый провод — правая акустическая система



How to remove the grille net

Comment retirer le filet de la grille

Cómo extraer la red de la rejilla

Abnehmen der Gittermaske

Så här tar du bort skyddsnetät

Het verwijderen van de roosterafdekking

Como retirar a rede da grelha

Come togliere la griglia di protezione

Jak usunąć osłonę głośnika

Πως να βγάλετε το προστατευτικό πλέγμα

Как снять защитную решетку