

Electret Condenser Microphone

Operating Instructions

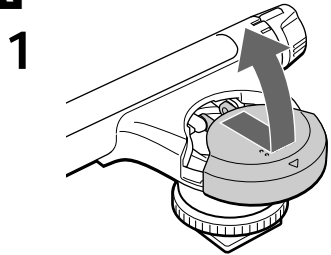
Mode d'emploi

Manual de instrucciones

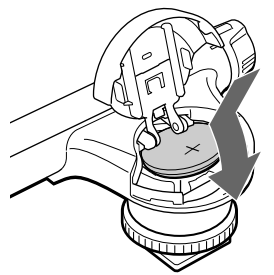
ECM-Z37C

Sony Corporation © 2000 Printed in Japan

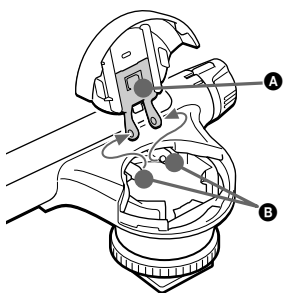
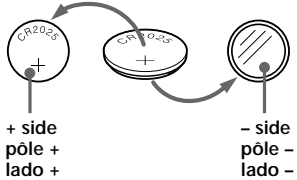
A



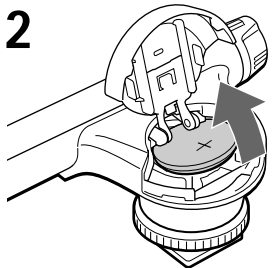
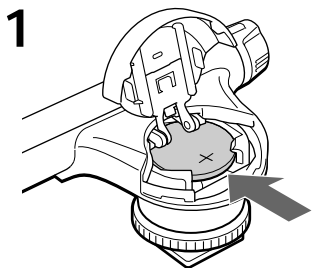
2



Lithium battery CR2025 (not supplied)
Pile au lithium CR2025 (non fournie)
Pila de litio CR2025 (no suministrada)



B



English

For the customers in the USA

The device complies with Part 15 of the FCC Rules. Operation is subject to the following two conditions: (1) This device may not cause harmful interference, and (2) this device must accept any interference received, including interference that may cause undesired operation.

You are cautioned that any changes or modifications not expressly approved in this manual could void your authority to operate this equipment.

Before operating this unit, please read this manual thoroughly and retain it for future reference.

Features

This microphone is a super-directional microphone (monaural), attached externally to a video camera, that can capture a distant sound source clearly. It works with any video camera that supports a microphone input terminal and an accessory shoe.

- The phase-tube technique enables a clear sound pick up and avoids electric noise interference.
- The revolving shoe adaptor can rotate by 90 degree. This allows you to insert or eject a tape or put the video camera in the carrying case with the microphone attached.
- The supplied extension arm allows you to use the microphone apart from the video camera.

Precautions

- This microphone is a precision instrument. Never disassemble.
- The microphone should never be dropped or subjected to extreme shock.
- Keep the microphone away from extremely high temperatures (above 40°C or 104°F) and humidity.
- If the microphone is placed near loudspeakers, a howling effect (acoustic feedback) may occur. If this happens, place the microphone as far as possible from the loudspeakers, change the direction of the microphone or decrease the speaker volume until the howling stops.

Installing the battery (See fig. A)

- 1 Open the battery compartment lid.
- 2 Place the CR2025 battery (not supplied) with the + side facing upward. Be sure to place the battery with polarity positioned correctly.

Battery life

The Sony CR2025 lithium battery (not supplied) gives continuous operation on the microphone for about 300 hours. When you turn the power on, the battery check indicator lights momentarily. When the battery becomes weak, the indicator lights dimly or does not light at all. In this case, replace the battery with a new one. (Sony CR2025 lithium battery (not supplied)). To avoid battery wear or leakage, be sure to turn the power off after using the microphone.

When the battery compartment lid comes off

- 1 Hold down part A with a thumb so that it does not slide.
- 2 Insert one of the parts of A into the projecting part B of the battery compartment and then insert the other part while pressing toward the inside.

Removing the battery (See fig. B)

When to replace the battery

When the power is turned on, the battery check indicator lights momentarily. When the battery become weak, the indicator remains dimly lit or does not light at all. In this case, replace the battery with Sony CR2025 lithium battery. Use of another battery may present a risk of fire or explosion.

Under normal conditions of use, the battery will last approximately 300 hours.

Notes on lithium battery

- Keep the lithium battery out of the reach of children. Should the battery be swallowed, immediately consult a doctor.
- Wipe the battery with a dry cloth to assure good contact.
- Be sure to observe the correct polarity when installing the battery.
- Do not hold the battery with metallic tweezers. Doing so can cause a short-circuit.

WARNING

Battery may explode if mistreated.
Do not recharge, disassemble or dispose of in fire.

Français

Avant de faire fonctionner l'appareil, veuillez lire attentivement ce mode d'emploi et le conserver pour toute référence ultérieure.

Caractéristiques

Ce microphone super directionnel (monaural) peut être fixé sur un caméscope. Il est capable de capter clairement une source sonore distante. Il fonctionne avec tous les caméscopes équipés d'une borne d'entrée de microphone et d'une griffe porte-accessoires.

- La technique de tube de phase permet d'obtenir un son clair et évite les interférences électriques.
- L'adaptateur de griffe peut pivoter de 90°, ce qui vous permet d'insérer ou de retirer une bande ou de placer le caméscope dans son étui sans retirer le microphone.
- Le bras d'extension fourni vous permet d'utiliser le microphone indépendamment du caméscope.

Précautions

- Ce microphone est un instrument de précision. N'essayez pas de le démonter.
- Ne laissez pas tomber le microphone et ne l'exposez pas à des chocs violents.
- N'exposez pas le microphone à des températures extrêmes (supérieures à 40°C ou 104°F) ou à l'humidité.
- Si le microphone se trouve près de haut-parleurs puissants, un effet Larsen (réaction acoustique) peut se produire. Dans ce cas, éloignez le microphone, changez son orientation ou baissez le volume des haut-parleurs jusqu'à ce que le hurlement cesse.

Mise en place de la pile (Voir fig. A)

- 1 Ouvrez le couvercle du logement de la pile.
- 2 Placez la pile CR2025 (non fournie) avec le pôle + vers le haut. Veuillez à placer la pile en respectant la polarité.

Autonomie de la pile

La pile au lithium Sony CR2025 (non fournie) permet d'utiliser le microphone pendant environ 300 heures. Lorsque vous mettez le microphone sous tension, le témoin de vérification de la capacité de la pile s'allume un instant. Lorsque la pile devient faible, le témoin s'allume faiblement ou ne s'allume plus du tout. Remplacez alors la pile. (Pile au lithium Sony CR2025 (non fournie)). Pour éviter une fuite ou une usure de la pile, veuillez à mettre le microphone hors tension après l'avoir utilisé.

Lorsque le couvercle du logement de la pile se détache

- 1 Retenez la pièce A avec le pouce afin qu'elle ne glisse pas.
- 2 Insérez l'une des pièces A dans la partie faisant saillie B du logement de la pile puis insérez l'autre pièce en appuyant vers l'intérieur.

Retrait de la pile (Voir fig. B)

Lors du remplacement de la pile

Lorsque vous mettez le microphone sous tension, le témoin de vérification de la capacité de la pile s'allume un instant. Lorsque la pile devient faible, le témoin s'allume faiblement ou ne s'allume plus du tout. Remplacez alors la pile par une pile au lithium Sony CR2025. L'utilisation d'une autre pile peut entraîner un risque de feu ou d'explosion.

Dans des conditions d'utilisation normales, la pile dure environ 300 heures.

Remarques sur la pile au lithium

- Gardez la pile au lithium à l'écart des enfants. En cas d'ingestion de la pile, consultez immédiatement un médecin.
- Essuyez la pile avec un chiffon sec pour assurer un bon contact.
- Installez la pile en respectant la polarité.
- Ne tenez pas la pile avec des pinces métalliques; cela peut provoquer un court-circuit.

AVERTISSEMENT

La pile peut exploser en cas de mauvaise manipulation.
Ne la rechargez pas, ne la démontez pas ou ne la jetez pas dans le feu.

Español

Antes de utilizar esta unidad, lea este manual atentamente y consérvelo para consultarlo en el futuro.

Características

Este micrófono es de tipo super-direccional (monofónico), está fijado a la parte exterior de la cámara de vídeo y puede capturar una fuente de sonido lejana con claridad. Funciona con cualquier cámara de vídeo que soporte un terminal de entrada de micrófono y una zapata para accesorios.

- La técnica de tubo de fase permite obtener una recepción de sonido clara e impide que se produzcan interferencias de ruido eléctricas.
- El adaptador de zapata puede girar 90 grados. Esto permite insertar o extraer una cinta o colocar la cámara de vídeo en el estuche de transporte con el micrófono fijado.
- El brazo prolongador suministrado permite utilizar el micrófono con independencia de la cámara de vídeo.

Precauciones

- Este micrófono es un instrumento de precisión. No lo desmonte.
- El micrófono no debe sufrir caídas ni someterse a sacudidas fuertes.
- Mantenga el micrófono alejado de temperaturas extremadamente altas (superiores a 40°C o 104°F) y altos niveles de humedad.
- Si el micrófono se coloca cerca de altavoces, puede producirse un efecto de aullido (reacción acústica). En este caso, aleje el micrófono todo lo posible de los altavoces, cambie la dirección del micrófono o reduzca el volumen hasta eliminar el efecto de aullido.

Instalación de la pila (consulte la fig. A)

- 1 Abra la tapa del compartimento de las pilas.
- 2 Introduzca la pila CR2025 (no suministrada) con el lado + hacia arriba. Asegúrese de insertar la pila con la polaridad correcta.

Duración de la pila

La pila de litio CR2025 de Sony (no suministrada) proporciona unas 300 horas de uso continuo del micrófono. Al activar la alimentación, el indicador de comprobación de la pila se ilumina momentáneamente. Cuando la pila se descarga, el indicador se ilumina de forma más tenue o no se ilumina. En este caso, sustituya la pila por una nueva (pila de litio CR2025 de Sony (no suministrada)). Para evitar el desgaste o fugas de la pila, asegúrese de desactivar la alimentación después de utilizar el micrófono.

Si se descoloca la tapa del compartimento de la pila

- 1 Presione sobre la parte A con el dedo pulgar para que no se deslice.
- 2 Inserte una de las partes de A en la parte saliente B del compartimento de la pila y, a continuación, inserte la otra parte mientras presiona hacia dentro.

Extracción de la pila (consulte la fig. B)

Cuándo sustituir la pila

Al activar la alimentación, el indicador de comprobación de la pila se ilumina momentáneamente. Cuando la pila se descarga, el indicador se ilumina de forma más tenue o no se ilumina. En este caso, sustituya la pila por una pila de litio CR2025 de Sony. El uso de otro tipo de pila puede presentar el riesgo de incendio o explosión. En condiciones de uso normales, la pila tendrá una duración aproximada de 300 horas.

Notas sobre la pila de litio

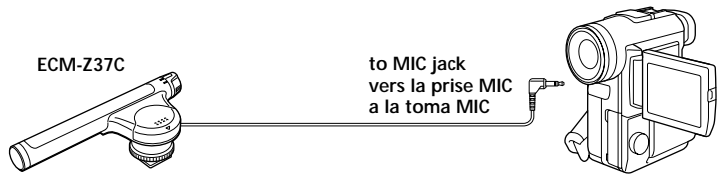
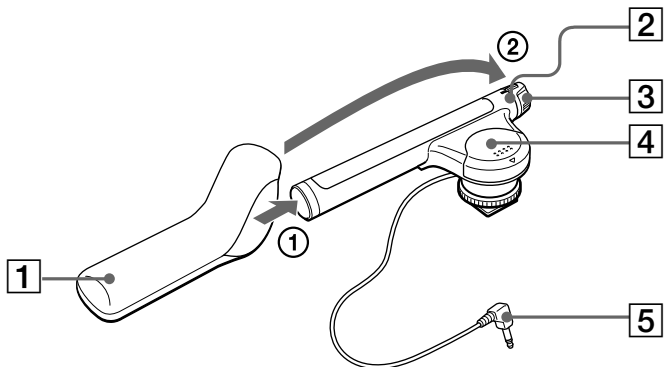
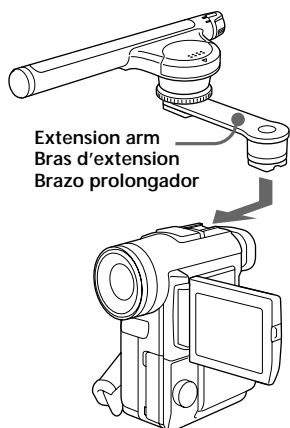
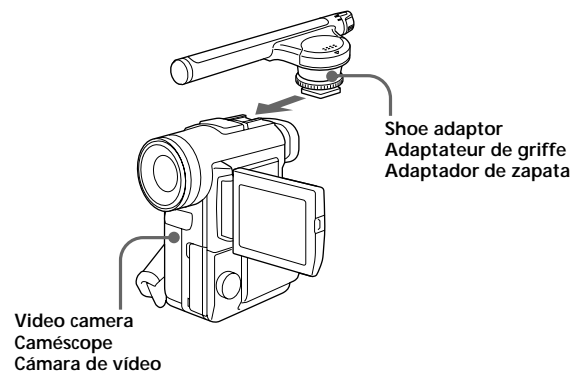
- Mantenga la pila de litio fuera del alcance de los niños. Si la pila se ingiere, póngase en contacto inmediatamente con un médico.
- Limpie la pila con un paño seco para garantizar un contacto óptimo.
- Asegúrese de observar la polaridad correcta cuando instale la pila.
- No sujete la pila con pinzas metálicas. Ello puede provocar un cortocircuito.

ADVERTENCIA

La pila puede explotar si no se emplea adecuadamente.
No recargue la pila; tampoco la desmonte ni la arroje al fuego.

C

Video camera, etc.
Caméscope, etc.
Cámara de vídeo, etc.

**D****E****English****Connecting to a recording equipment (See fig. C)**

Connect the L-shaped miniplug to the MIC jack of your recording equipment (video camera, etc.).

Parts Identification and Uses (See fig. D)

- 1 Wind screen**
Attach to reduce wind or breathing noise.
- 2 Power switch**
ON: Select when the microphone works with the battery.
OFF: Select when the microphone works with plug-in power or when you turn it off.
When you use a Sony video camera with plug-in power system, set the power switch to OFF.
- 3 Battery check indicator**
When the power is turned on, this indicator lights momentarily. When the battery becomes weak, the indicator remains dimly lit or does not light at all. In this case, replace the battery with a new one.
- 4 Battery compartment lid**
- 5 Gold-plated miniplug**
Connect to the MIC jack of your recording equipment (video camera, etc.)

Mounting to the video camera (See fig. E)**Using the shoe adaptor**

Mount the shoe adaptor to the shoe of the video camera from behind it, and then tighten the screw to fix it. Turn the shoe adaptor by 90 degrees, if necessary.

Using the extension arm

If the microphone mounted only with the shoe adaptor picks up mechanical noise from your recording equipment, it is recommended to use the supplied extension arm.

Note

The microphone may pick up mechanical noise according to an angle of the extension arm. In such a case, reorient the microphone or the extension arm.

Specifications

General	
Type	Electret condenser microphone
Microphone cord	1.5 mm dia. single core-shielded, OFC (Oxygen-free copper) cord with the gold-plated L-shaped miniplug Length: Approx. 30 cm (11 7/8 inches)
Dimensions	Approx. 46 × 122 × 36.5 mm (W × H × D) (1 13/16 × 4 7/8 × 1 7/16 inches) (without the projecting parts)
Mass	Approx. 44 g (1 lb 6 oz) including battery and cord
Supplied accessories	Wind screen (1) Extension arm (1) Carrying case (1)
Performance	
Frequency response	100 - 10,000 Hz
Output impedance	2.2 kilohm ± 30 %
Sensitivity	Open circuit output level*1: -41 ± 3.5 dB (8.9 mV)
Power requirements	Lithium battery CR2025 Continuous lasting hours: Approx. 300 hours Plug-in power
Maximum input sound pressure level*2	More than 105 dB _{SPL}
Dynamic range	More than 79 dB
Operating temperature range	0°C to 40°C (32°F to 104°F)

*1 0 dB = 1 v/Pa, 1,000 Hz (1 Pa = 10 μbar = 94 dB_{SPL})

*2 4 % wave distortion is present at 1,000 Hz (0 dB_{SPL} = 2 × 10⁻⁵ Pa)

Design and specifications are subject to change without notice.

Français**Raccordement à un enregistreur (Voir fig. C)**

Branchez la minifiche coudée sur la prise MIC de votre enregistreur (caméscope, etc.).

Identification et utilisation des éléments (Voir fig. D)

- 1 Ecran anti-vent**
Diminue les bruits de vent ou de respiration.
- 2 Interrupteur**
ON : Sélectionné lorsque le microphone fonctionne avec la pile.
OFF : Sélectionné lorsque le microphone fonctionne avec une alimentation secteur ou lorsque vous le mettez hors tension.
Lorsque vous utilisez un caméscope Sony avec un module d'alimentation, mettez-le hors tension.
- 3 Témoin de vérification de la pile**
Lorsque l'appareil est sous tension, le témoin de vérification de la capacité de la pile s'allume un instant. Lorsque la charge de la pile devient faible, le témoin s'estompe ou s'éteint. Remplacez alors la pile.
- 4 Couverture du logement de la pile**
- 5 Mini fiche plaquée or**
Branchez-la sur la prise MIC de votre enregistreur (caméscope, etc.)

Installation sur le caméscope (Voir fig. E)**Utilisation de l'adaptateur de griffe**

Placez l'adaptateur de griffe à l'arrière du porte-accessoires du caméscope, puis serrez la vis pour le fixer. Faites pivoter l'adaptateur de griffe de 90°, si nécessaire.

Utilisation du bras d'extension

Si le microphone installé au moyen de l'adaptateur de griffe seul capte des bruits d'origine mécanique émanant de votre matériel d'enregistrement, nous vous conseillons d'utiliser le bras d'extension fourni.

Remarque

Le microphone peut capter des bruits d'origine mécanique selon l'angle du bras d'extension. Dans ce cas, réorientez le microphone ou le bras d'extension.

Spécifications

Généralités	
Type	Microhone électrostatique à électrets
Cordon de microphone	Diam. 1.5 mm, blindé à un fil, OFC (cuivre exempt d'oxygène), avec minifiche coudée plaquée or Longueur : environ 30 cm (11 7/8 pouces) Environ 46 × 122 × 36.5 mm (L × H × P) (1 13/16 × 4 7/8 × 1 7/16 pouces) (projections non comprises)
Dimensions	
Poids	Environ 44 g (1 lb 6 on) pile et cordon compris
Accessoires fournis	Ecran anti-vent (1) Bras d'extension (1) Etui (1)
Performances	
Réponse en fréquence	100 - 10,000 Hz
Impédance de sortie	2,2 kilohm ± 30 %
Sensibilité	Niveau de sortie lorsque le circuit est ouvert*1 : -41 ± 3,5 dB (8,9 mV)
Alimentation	Pile au lithium CR2025 Autonomie continue : Environ 300 heures Alimentation à fiches
Niveau maximum de pression sonore admissible*2	Supérieur à 105 dB _{SPL}
Plage dynamique	Supérieure à 79 dB
Température de fonctionnement	0°C à 40°C (32°F à 104°F)

*1 0 dB = 1 v/Pa, 1,000 Hz (1 Pa = 10 μbar = 94 dB_{SPL})

*2 4 % de distorsion harmonique à 1,000 Hz (0 dB_{SPL} = 2 × 10⁻⁵ Pa)

La conception et les spécifications peuvent être modifiées sans préavis.

Español**Conexión a un equipo de grabación (consulte la fig. C)**

Conecte el minenchufe en forma de L a la toma MIC del equipo de grabación (cámara de vídeo, etc.).

Identificación y uso de los componentes (consulte la fig. D)

- 1 Parabrisas**
Fíjelo para reducir el ruido producido por el viento o la respiración.
- 2 MInterruptor de alimentación**
ON: Seleccione este ajuste cuando el micrófono funciona con la pila.
OFF: Seleccione este ajuste cuando el micrófono funciona con alimentación por enchufe o al apagarlo.
Si utiliza una cámara de vídeo de Sony con un sistema de alimentación por enchufe, ajuste el interruptor de alimentación en OFF.
- 3 Indicador de comprobación de la pila**
Al activar la alimentación, este indicador de comprobación se ilumina momentáneamente. Cuando la pila se descarga, el indicador se ilumina de forma más tenue o no se ilumina. En este caso, sustituya la pila por una nueva.
- 4 Tapa del compartimiento de la pila**
- 5 Minienchufe chapado en otro**
Conéctelo a la toma MIC del equipo de grabación (cámara de vídeo, etc.)

Montaje en la cámara de vídeo (consulte la fig. E)**Utilización del adaptador de zapata**

Monte el adaptador de zapata en la zapata de la cámara de vídeo y, a continuación, apriete el tornillo para fijarlo. Gire el adaptador de zapata 90 grados, si es necesario.

Utilización del brazo prolongador

Si el micrófono montado únicamente con el adaptador de zapata recoge ruido mecánico del equipo de grabación, se recomienda utilizar el brazo prolongador suministrado.

Nota

No obstante, el micrófono puede recoger ruido mecánico según el ángulo del brazo prolongador. En este caso, cambie la orientación del micrófono o del brazo prolongador.

Especificaciones

Generales	
Tipo	Micrófono condensador electret
Cable de micrófono	Cable OFC (cobre libre de oxígeno) con protección de un núcleo, 1,5 mm de diámetro, con minenchufe chapado en oro con forma de L Longitud: Aprox. 30 cm (11 7/8 pulgadas)
Dimensiones	Aprox. 46 × 122 × 36.5 mm (An × Al × Prf) (1 13/16 × 4 7/8 × 1 7/16 pulgadas) (sin las partes salientes)
Peso	Aprox. 44 g (1 lb 6 on), incluidos la pila y el cable
Accesorios suministrados	Parabrisas (1) Brazo prolongador (1) Estuche de transporte (1)
Rendimiento	
Respuesta de frecuencia	100 a 10,000 Hz
Impedancia de salida	2,2 kilohmios ± 30 %
Sensibilidad	Nivel de salida de circuito abierto*1: -41 ± 3,5 dB (8,9 mV)
Requisitos de alimentación	Pila de litio CR2025 Horas de duración continua: Aprox. 300 horas Alimentación por enchufe
Nivel máximo de presión de sonido de entrada*2	Superior a 105 dB _{SPL}
Gama dinámica	Superior a 79 dB
Margen de temperaturas de funcionamiento	0°C a 40°C (32°F a 104°F)
*1 0 dB = 1 v/Pa, 1,000 Hz (1 Pa = 10 μbar = 94 dB _{SPL})	
*2 4 % de distorsión de onda presente a 1,000 Hz (0 dB _{SPL} = 2 × 10 ⁻⁵ Pa)	

El diseño y las especificaciones están sujetos a cambios sin previo aviso.