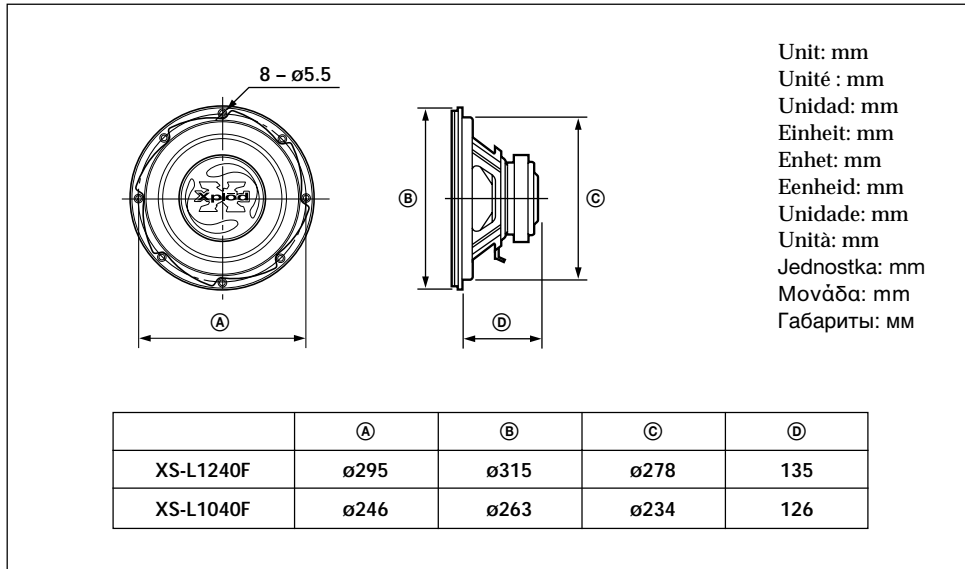


Dimensions
 Dimensions
 Dimensiones
 Abmessungen
 Dimensioner
 Afmetingen
 Dimensões
 Dimensioni
 Wymiary
 Διαστάσεις
 Размеры

SONY®

3-221-914-11 (1)

Subwoofer



Installation/Connections
 Installation/Connexions
 Instalación/Conexiones
 Installation/Anschluß
 Montering/Anslutning
 Montage/Aansluitingen
 Instalação/Ligações
 Installazione/Collegamenti
 Instalacja/Podłączenia
 Εγκατάσταση/Συνδέσεις
 Установка/Подсоединение

XS-L1240F/L1040F

Sony Corporation © 2001 Printed in Thailand

Низкочастотный громкоговоритель

Сделано в Таиланде

Изготовитель: Сони Корпорейшн
 Адрес: 6-7-35 Киташинагава, Шинагава-ку,
 Токио 141-0001, Япония

Parts List

Liste des composants

Lista de componentes

Teileliste

Lista över medföljande delar

Onderdelenlijst

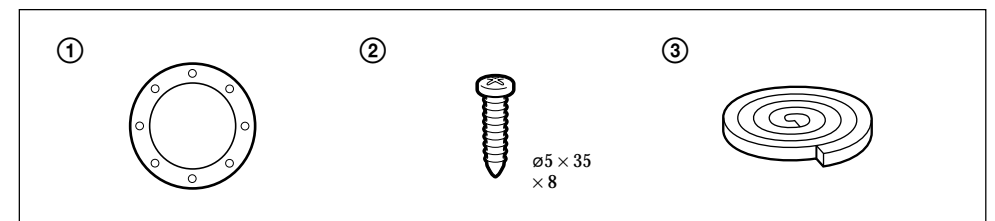
Lista de peças

Elenco dei componenti

Spis części

Λίστα εξαρτημάτων

Изображение комплектующих деталей



Specifications

	XS-L1240F	XS-L1040F
Speaker	Woofers 30 cm, cone type	Woofers 25 cm, cone type
Maximum input power	600 watts	500 watts
Rated input power	160 watts	140 watts
Impedance	4 ohms	4 ohms
Sensitivity	89 dB/W/m	89 dB/W/m
Frequency response	22 – 2,500 Hz	27 – 2,800 Hz
Mass	Approx. 5 kg per speaker	Approx. 3.6 kg per speaker
Supplied accessory	Parts for installation	

Spécifications

	XS-L1240F	XS-L1040F
Haut-parleur	Haut-parleur des basses 30 cm, type en cône	Haut-parleur des basses 25 cm, type en cône
Puissance d'entrée maximale	600 W	500 W
Puissance admissible	160 W	140 W
Impédance	4 ohms	4 ohms
Sensibilité	89 dB/W/m	89 dB/W/m
Réponse en fréquence	22 – 2.500 Hz	27 – 2.800 Hz
Poids	Env. 5 kg par haut-parleur	Env. 3,6 kg par haut-parleur
Accessoires fournis	Eléments d'installation	

Especificaciones

	XS-L1240F	XS-L1040F
Altavoz	Altavoz de graves de 30 cm, tipo cónico	Altavoz de graves de 25 cm, tipo cónico
Potencia máxima de entrada	600 vatios	500 vatios
Potencia nominal de entrada	160 vatios	140 vatios
Impedancia	4 ohmios	4 ohmios
Sensibilidad	89 dB/W/m	89 dB/W/m
Respuesta en frecuencia	22 – 2.500 Hz	27 – 2.800 Hz
Peso	Aprox. 5 kg por altavoz	Aprox. 3,6 kg por altavoz
Accesorios suministrados	Componentes para instalación	

Technische Daten

	XS-L1240F	XS-L1040F
Lautsprecher	Tieftöner 30 cm, Konus	Tieftöner 25 cm, Konus
Max. Belastbarkeit	600 W	500 W
Nennbelastbarkeit	160 W	140 W
Impedanz	4 Ohm	4 Ohm
Kennschalldruckpegel	89 dB/W/m	89 dB/W/m
Frequenzgang	22 – 2.500 Hz	27 – 2.800 Hz
Gewicht	ca. 5 kg pro Lautsprecher	ca. 3,6 kg pro Lautsprecher
Mitgeliefertes Zubehör	Montageteile	

Specifikationer

	XS-L1240F	XS-L1040F
Högtalare	Woofers 30 cm, kontyp	Woofers 25 cm, kontyp
Maximal ineffekt	600 W	500 W
Uppmätt ineffekt	160 W	140 W
Impedans	4 Ohm	4 Ohm
Känslighet	89 dB/W/m	89 dB/W/m
Frekvensomfång	22 – 2 500 Hz	27 – 2 800 Hz
Vikt	Ca 5 kg per högtalare	Ca 3,6 kg per högtalare
Medföljande tillbehör	Delar för installation	

Technische gegevens

	XS-L1240F	XS-L1040F
Luidsprekers	30 cm woofer, conustype	25 cm woofer, conustype
Maximaal ingangsvermogen	600 watt	500 watt
Nominaal uitgangsvermogen	160 watt	140 watt
Impedantie	4 ohm	4 ohm
Gevoeligheid	89 dB/W/m	89 dB/W/m
Frequentiebereik	22 – 2.500 Hz	27 – 2.800 Hz
Gewicht	Ca. 5 kg per luidspreker	Ca. 3,6 kg per luidspreker
Meegeleverde accessoires	Onderdelen voor installatie	

Especificações

	XS-L1240F	XS-L1040F
Altifalante	Altifalante de graves 30 cm, tipo cone	Altifalante de graves 25 cm, tipo cone
Potência máxima de entrada	600 Watts	500 Watts
Potencia nominal	160 Watts	140 Watts
Impedância	4 ohm	4 ohm
Sensibilidade	89 dB/W/m	89 dB/W/m
Resposta em frequência	22 – 2.500 Hz	27 – 2.800 Hz
Peso	Aprox. 5 Kg por altifalante	Aprox. 3,6 Kg por altifalante
Accessórios fornecidos	Peças para instalação	

Caratteristiche tecniche

	XS-L1240F	XS-L1040F
Diffusore	Woofers 30 cm, tipo a cono	Woofers 25 cm, tipo a cono
Potenza in ingresso massima	600 Watt	500 Watt
Potenza nominale	160 Watt	140 Watt
Impedenza	4 ohm	4 ohm
Sensibilità	89 dB/W/m	89 dB/W/m
Risposta in frequenza	22 – 2.500 Hz	27 – 2.800 Hz
Peso	circa 5 Kg per diffusore	circa 3,6 Kg per diffusore
Accessori in dotazione	Elementi per installazione	

Dane techniczne

	XS-L1240F	XS-L1040F
Głośnik	Woofers 30 cm, typ stożkowy	Woofers 25 cm, typ stożkowy
Maksymalna moc wejściowa	600 W	500 W
Znamionowa moc wejściowa	160 W	140 W
Impedancja	4 omy	4 omy
Czułość	89 dB/W/m	89 dB/W/m
Pasmo przenoszenia	22 – 2 500 Hz	27 – 2 800 Hz
Waga	Okolo 5 kg pojedynczy głośnik	Okolo 3,6 kg pojedynczy głośnik
Dostarczony osprzęt	Elementy instalacyjne	

Τεχνικά χαρακτηριστικά

	XS-L1240F	XS-L1040F
Ηχείο	Woofers 30 cm, τύπου κώνου	Woofers 25 cm, τύπου κώνου
Μέγιστη ισχύς εισόδου	600 watt	500 watt
Ονομαστική ισχύς εισόδου	160 watt	140 watt
Αντίσταση	4 ohm	4 ohm
Ευαισθησία	89 dB/W/m	89 dB/W/m
Απόκριση συχνότητας	22 – 2.500 Hz	27 – 2.800 Hz
Βάρος	Περίπου 5 kg ανά ηχείο	Περίπου 3,6 kg ανά ηχείο
Παρεχόμενο αξεσουάρ	Εξαρτήματα για εγκατάσταση	

Технические характеристики

	XS-L1240F	XS-L1040F
Громкоговоритель	Вуфер 30 см, высоко ориентированного типа	Вуфер 25 см, высоко ориентированного типа
Максимальная входная мощность	600 Вт	500 Вт
Номинальная входная мощность	160 Вт	140 Вт
Сопротивление	4 Ом	4 Ом
Чувствительность	89 дБ/Вт/м	89 дБ/Вт/м
Полоса воспроизводимых частот	22 – 2.500 Гц	27 – 2.800 Гц
Масса	Приблизительно 5 Кг на один громкоговоритель	Приблизительно 3,6 Кг на один громкоговоритель
Входящие в комплект принадлежности	Детали для установки	

Installation/Instalación/Installation/Montering/Montage/Instalação/Installazione/Instalacja/Εγκατάσταση/Установка

Precautions

- Be careful not to operate the speaker system with the power exceeding its handling capacity.
- Keep recorded tapes, watches, and credit cards, etc. with magnetic coding away from the speaker system to prevent damage caused by the magnets in the speakers.
- When installing the unit, be careful not to damage the diaphragm by hand or tools.
- The subwoofer is heavy, so attach it firmly to a solid thick, baffle plate or metal board.

Precauciones

- Tenga cuidado de no emplear el sistema de altavoces con una potencia que sobrepase su capacidad máxima admisible.
- Mantenga alejados del sistema de altavoces cintas grabadas, relojes y tarjetas de crédito, etc., con codificación magnética con el fin de evitar daños causados por los imanes de dichos altavoces.
- Al instalar la unidad, tenga cuidado de no dañar el diafragma con las manos o con alguna herramienta.
- El altavoz potenciador de graves es pesado. Por tanto, fijelo firmemente a una placa de baffle sólida y gruesa o a una placa metálica.

Försiktighetsåtgärder

- Var noga med att inte driva högtalarsystemet med mer ström än vad det klarar av.
- Håll band, klockor och kreditkort med magnetiskt kodning borta från högtalarsystemet för att undvika skador från magneterna i högtalarna.
- Var försiktig när du installerar enheten så att du inte skadar membranet med dina händer eller verktyg.
- Subwoofern är tung, därför ska du tänka på att fästa den ordentligt på en tjock baffelbräda eller metallskiva.

Precauções

- Não utilize o sistema de altifalantes com uma potência superior à potência máxima admitida.
- Guarde as cassetes gravadas, os relógios os cartões de crédito, etc. com código magnético longe dos altifalantes para evitar os danos provocados pelos imanes dos altifalantes.
- Quando instalar a unidade, tenha cuidado para não danificar o diafragma com as mãos ou a ferramenta.
- O subwoofer é pesado, por isso monte-o numa superfície estável e resistente ou numa placa de metal.

Środki ostrożności

- Nie należy używać systemu głośnikowego przy mocy wyjściowej przekraczającej ich wydajność.
- Ponieważ magnesy, znajdujące się wewnątrz głośników, mogą uszkodzić nagrane taśmy, zegarki, karty kredytowe i inne przedmioty, zaopatrzone w zapis magnetyczny, nie wolno umieszczać wyżej wymienionych przedmiotów w pobliżu głośników.
- Montując sprzęt, należy uważać, aby ręką lub narzędziami nie uszkodzić membrany.
- Głośnik niskotonowy jest ciężki, dlatego należy starannie przymocować go do trwałej, grubej przegrody lub metalowej płyty.

Меры предосторожности

- Не допускайте подачи нагрузки на акустическую систему, превышающую ее мощность.
- Во избежание размагничивания храните записанные кассеты, часы, кредитные карточки и т.п., использующие магнитное кодирование, подальше от акустической системы.
- При установке магнитолы следите за тем, чтобы не повредить диафрагму ни руками, ни инструментом.
- Низкочастотный громкоговоритель тяжелый, поэтому его надо прикреплять прочно к массивной толстой перегородке или к металлической пластине.

Précautions

- Veillez à ne pas faire fonctionner le système de haut-parleurs à une puissance qui dépasse sa charge nominale efficace.
- Gardez les cassettes enregistrées, les montres et les cartes de crédit, etc., à codage magnétique à l'écart du système de haut-parleurs de manière à éviter tout dommage causé par les aimants intégrés dans les haut-parleurs.
- Lorsque vous installez l'appareil, veillez à ne pas endommager le diaphragme avec les mains ou un outil.
- Comme le subwoofer est lourd, fixez-le sur une planche pour baffle épaisse et robuste ou sur une plaque métallique.

Sicherheitsmaßnahmen

- Betreiben Sie das Lautsprechersystem auf keinen Fall mit einer Last, die die Belastbarkeit des Systems übersteigt.
- Halten Sie bespielte Bänder, Zugfederuhren oder Kreditkarten u. ä. mit Magnetodierung vom Lautsprechersystem fern, um mögliche Schäden durch den Magneten im Lautsprecher zu vermeiden.
- Achten Sie darauf, die Membran beim Einbau des Geräts nicht mit den Händen oder einem Werkzeug zu beschädigen.
- Der Tiefsttonlautsprecher ist schwer. Befestigen Sie ihn daher sorgfältig an einer massiven, dicken Schallwand oder Metallplatte.

Voorzorgsmaatregelen

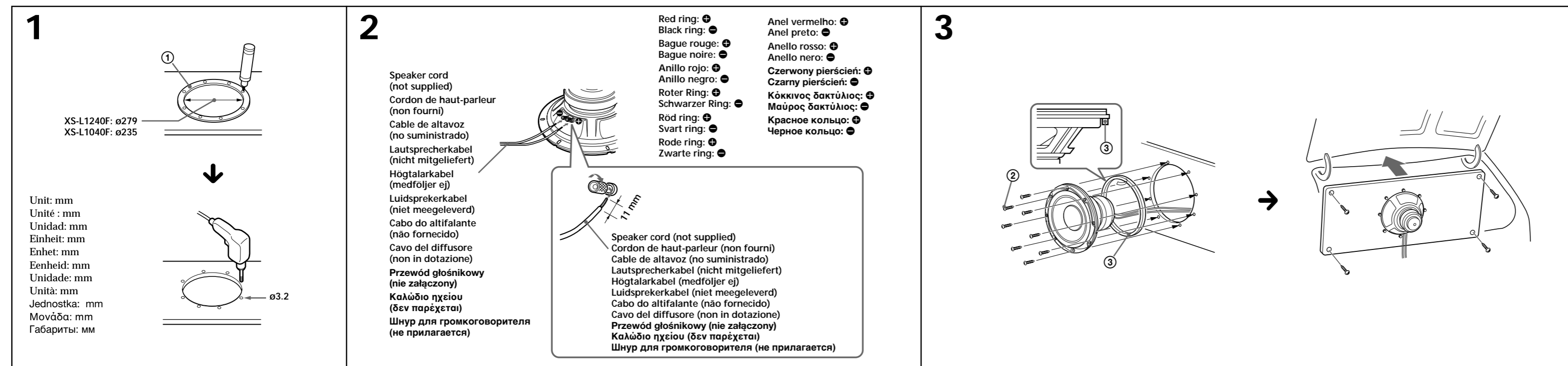
- Zorg ervoor dat u de luidsprekers niet belast met een vermogen dat de nominale belastbaarheid overschrijft.
- Hou bespeelde cassettes, horloges, en magnetisch gecodeerde credit cards uit de buurt van de luidsprekers om beschadiging door de luidsprekermagneten te vermijden.
- Let erop dat het membraan bij het installeren niet door aanraking of gereedschap wordt beschadigd.
- De subwoofer is zwaar en dient bijgevolg stevig te worden bevestigd op een dikke houten of metalen plaat.

Precauzioni

- Assicurarsi che l'alimentazione utilizzata per attivare il sistema dei diffusori non sia superiore a quella consentita dal sistema.
- Tenere lontano dal sistema dei diffusori nastri registrati, orologi, carte di credito e altri oggetti con codici magnetici per evitare possibili danni causati dai magneti dei diffusori.
- Quando si installa l'apparecchio, fare attenzione a non danneggiare la membrana con le mani o altri oggetti.
- Il subwoofer è pesante, installarlo quindi saldamente su un pannello acustico o una piastra di metallo spessa e stabile.

Προφυλάξεις

- Προσέξτε να μη λειτουργήσετε το σύστημα ηχείων σε ισχύ η οποία υπερβαίνει την ικανότητα του.
- Κρατήστε γραμμένες κασέτες, ρολόγια, πιστωτικές κάρτες κλπ τα οποία έχουν μαγνητική κωδικοποίηση μακριά από τα ηχεία για να αποτρέψετε τυχόν ζημιά η οποία μπορεί να προκληθεί από τους μαγνήτες μέσα στα ηχεία.
- Όταν εγκαθιστάτε το ηχείο, προσέξτε να μην προεξήσετε ζημιά στον κώνο με το χέρι ή με εργαλείο.
- Το subwoofer είναι βαρύ, για το λόγο αυτό συνδέστε το σταθερά με μια συμπαγή χοντρή πλάκα εκτροπής ή μεταλλική πλάκα.



Connections/Connexions/Conexiones/Anschluß/Anslutningar/Aansluitingen/Ligações/Collegamenti/Podłączenia/Συνδέσεις/Подсоединение

