

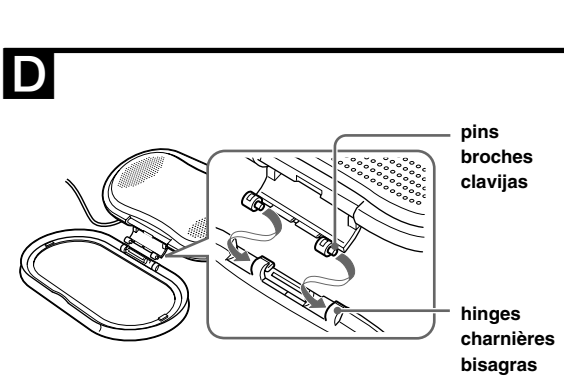
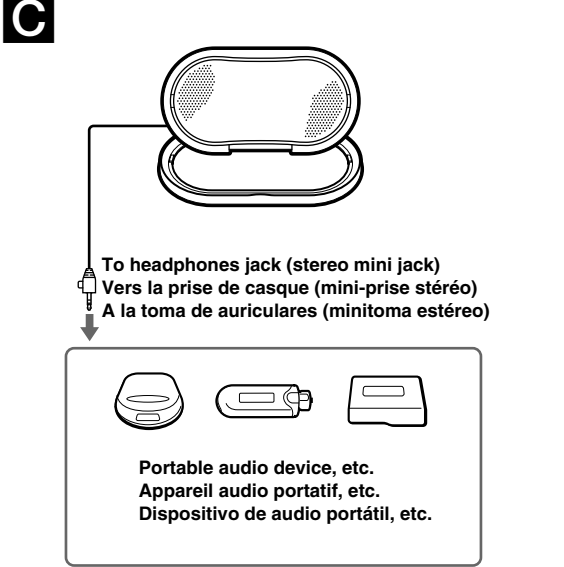
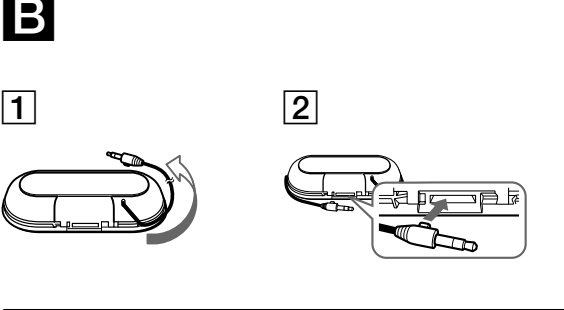
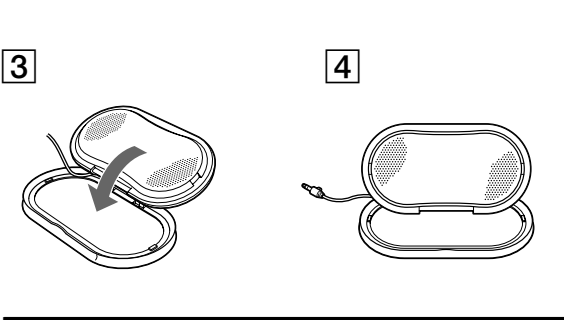
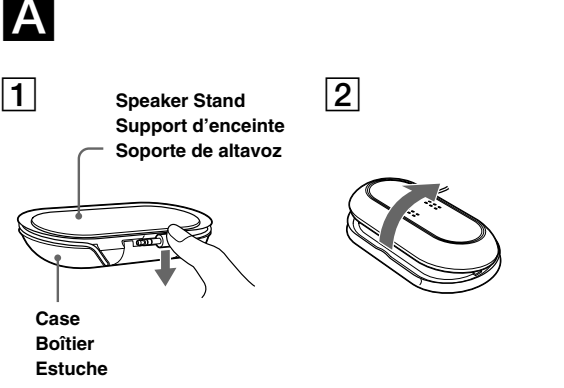
Stereo Speaker System

Operating Instructions
Mode d'emploi
Manual de instrucciones
Manual de instruções
使用説明書
使用说明书
사용 설명서

立体声扬声器系统

SRS-TP1
http://www.sony.net/

© 2007 Sony Corporation Printed in Thailand



English

Before operating the unit, please read this manual thoroughly and retain it for future reference.

WARNING

To reduce the risk of fire or electric shock, do not expose this apparatus to rain or moisture.

To reduce the risk of electrical shock, do not open the cabinet. Refer servicing to qualified personnel only.

To reduce the risk of fire, do not cover the ventilation of the apparatus with newspapers, tablecloths, curtains, etc. And do not place lighted candles on the apparatus.

To reduce the risk of fire or electric shock, do not place objects filled with liquids, such as vases, on the apparatus.

Do not install the appliance in a confined space, such as a bookcase or built-in cabinet.

The validity of the CE marking is restricted to only those countries where it is legally enforced, mainly in the countries EEA (European Economic Area).

Precautions

On placement

- Do not set the speaker in an inclined position.
- Do not leave the system in a location near heat sources, or in a place subject to direct sunlight, excessive dust, moisture, rain or mechanical shock.

On operation

- Do not open the cabinet. Refer servicing to qualified personnel only.
- Should any solid object or liquid fall into the system, have the system checked by qualified personnel before operating it any further.
- Although this system is magnetically shielded, do not leave recorded tapes, watches, personal credit cards, or floppy disks with magnetic coding in front of the system for an extended period of time.

On cleaning

Do not use alcohol, benzine, or thinner to clean the cabinet.

If you have any questions or problems concerning your speaker system, please consult your nearest Sony dealer.

If the TV picture or monitor display is magnetically distorted

Although this system is magnetically shielded, there may be cases that the picture on some TV sets/personal computer sets may become magnetically distorted. In such a case, turn off the power of the TV set/personal computer set once, and after 15 to 30 minutes turn it on again. For the personal computer set, take the appropriate measures such as data storage before turning it off.

When there seems to be no improvement, locate the system further away from the TV set/personal computer set. Furthermore, be sure not to place objects in which magnets are attached or used near the TV set/personal computer set, such as audio racks, TV stands, toys etc. These may cause magnetic distortion to the picture due to their interaction with the system.

How to use (See fig. A)

- Push the plug down to free the cord.** (See fig. 1.)
- Open the case completely.** (See fig. 2.)
- Pull back the top of the case to face the speaker forwards.** (See fig. 3.)
- Set the speaker in its speaker stand.** (See fig. 4.)

- Wrap the cord in the groove around the case.** (See fig. 1.)
- Insert the projection of the plug into its retaining slot in the case.** (See fig. 2.)

The above optional accessories are not provided in some areas.

Hooking up the unit (See fig. B)

Connect the unit to the source device.

When the system is connected to the monaural jack of the source device, sound may not come through the right speaker. In such a case, use the optional* plug adaptor PC-236MS.

To connect to a stereo phone-type headphones jack
Use the optional connecting cordl RK-G138 or plug adaptor PC-234S.*

* The above optional accessories are not provided in some areas.

Listening to the sound

Before connecting the speaker to the headphone output, reduce the volume of the source device.

- Start playing on the source device.**
- Adjust the volume.**

Notes

- Adjust the volume of the connected source device.
- If the source device has a bass boost function or equalizer function, set them to off. If these functions are on, sound may be distorted.

Troubleshooting

Should you have a problem with your speaker system, check the following list and take the suggested measures. If the problem persists, consult your nearest Sony dealer.

No sound

- Check that the source device is turned on.
- Turn up the volume of the source device as high as possible to the extent that sound is not distorted. For details on volume adjustment, refer to the operating instructions supplied with the device.
- Make sure all the connections have been correctly made.

Low sound level

- Turn up the volume of the source device as high as possible to the extent that sound is not distorted. For details on volume adjustment, refer to the operating instructions supplied with the device.

- If the source device has a bass boosts function, set it to off.

Distorted sound

- Turn down the volume of the source device to the point where the sound is no longer distorted. For details on volume adjustment, refer to the operating instructions supplied with the device.
- If the source device has a bass boosts function, set it to off.

There is hum or noise in the speaker output.

- Make sure all the connections have been correctly made.
- Make sure none of the audio devices are positioned too close to a TV set.

If the speaker stand and the case become detached due to impact.

To re-attach the speaker stand and the case, insert the pins in the hinges of the case (see fig. D).

Specifications

Speaker section	
Speaker system	Full range, Open back, Magnetically shielded
Impedance	8 Ω
Rated input power	0.1 W + 0.1 W
Maximum input power	0.15 W + 0.15 W

General	
Input	Connecting cord with stereo-mini plug (30 cm) × 1
Dimensions (w/h/d)	Folded: Approx. 132 × 21 × 72 mm (5 1/4 × 2 7/16 × 2 7/8 in.) <p>Opened: Approx. 132 × 67 × 80 mm (5 1/4 × 2 3/4 × 3 1/4 in.)</p> Approx. 200 g (7 oz.)

Mass

Supplied accessory
Operating Instructions (1)

Optional accessories
Plug adaptor PC-234S, PC-236MS
Connecting cord RK-G138

The above optional accessories are not provided in some areas.

Design and specifications are subject to change without notice.

Français

Avant de faire fonctionner cet appareil, lisez attentivement le présent mode d'emploi et conservez-le pour toute référence ultérieure.

AVERTISSEMENT

Afin de réduire les risques d'incendie ou de choc électrique, n'exposez pas cet appareil à la pluie ni à l'humidité. Pour éviter tout risque d'électrocution, n'ouvrez pas le coffret. Ne confiez les réparations qu'à un technicien qualifié.

Pour réduire les risques d'incendie, ne couvrez pas les orifices d'aération de l'appareil avec des journaux, nappes, rideaux, etc. Ne placez pas non plus de bougies allumées sur l'appareil.

Pour réduire les risques d'incendie ou d'électrocution, ne placez pas de récipients remplis de liquides (vases, etc.) sur l'appareil.

N'installez pas l'appareil dans un espace confiné comme une bibliothèque ou un meuble encastré.

La validité du marquage CE est limitée uniquement aux pays dans lesquels il fait force de loi, c'est-à-dire principalement dans les pays de l'EEE (Espace Économique Européen).

Précautions

Installation

- N'installez pas les enceintes en position inclinée.
- Ne laissez pas le système à proximité d'une source de chaleur, en plein soleil ou dans un endroit exposé à la poussière, à l'humidité, à la pluie ou à des chocs mécaniques.

Fonctionnement

- N'ouvrez pas le boîtier. Confiez la réparation à un technicien qualifié uniquement.
- Si un objet solide ou du liquide pénétrait à l'intérieur du système, faites vérifier ce dernier par un technicien qualifié avant de l'utiliser de nouveau.
- Bien que ce système soit magnétiquement blindé, ne laissez pas de bandes enregistrées, de montres, de cartes de crédit ou de disquettes employant un codage magnétique devant le système pendant une période prolongée.

Nettoyage

N'utilisez pas d'alcool, d'essence ni de diluant pour nettoyer le boîtier.

Si vous avez des questions ou des problèmes concernant votre système d'enceintes, contactez votre revendeur Sony le plus proche.

Si l'image affichée à l'écran du téléviseur ou du moniteur présente des distorsions magnétiques

Bien que ce système soit doté d'un blindage magnétique, il est possible que l'image de certains téléviseurs ou écrans d'ordinateurs présente des distorsions magnétiques. Dans ce cas, mettez le téléviseur ou l'ordinateur hors tension, puis remettez-le sous tension après 15 à 30 minutes. Pour l'ordinateur, prenez les précautions nécessaires, telles que la sauvegarde des données, avant de le mettre hors tension.

Si vous ne constatez aucune amélioration, éloignez le système du téléviseur ou de l'ordinateur. En outre, ne placez pas d'objets contenant ou utilisant des aimants, tels que des meubles audio, supports de téléviseurs, jouets, etc. à proximité du téléviseur ou de l'ordinateur. Leur interaction avec le système peut entraîner des distorsions magnétiques.

Utilisation (Voir fig. A)

- Appuyez sur la fiche pour libérer le cordon.** (Voir fig. 1)
- Ouvrez complètement le boîtier.** (Voir fig. 2)
- Tirez le dessus du boîtier vers l'arrière pour que l'enceinte soit tournée vers l'avant.** (Voir fig. 3)
- Placez l'enceinte sur le support.** (Voir fig. 4)

- Enroulez le cordon dans la rainure autour du boîtier.** (Voir fig. 1)
- Insérez la partie saillante de la fiche dans la rainure de fixation du boîtier.** (Voir fig. 2)

The above optional accessories are not provided in some areas.

Raccordement de l'appareil (voir fig. B)

Raccordez l'appareil au périphérique source.

Si le système est raccordé à la prise monophonique de l'appareil source, etc., il est possible que le son ne soit pas émis par le haut-parleur droit. Dans ce cas, utilisez l'adaptateur de fiche PC-236MS en option*.

Pour raccorder l'appareil à une prise de casque stéréo de type prise téléphonique
Utilisez le cordon de raccordement RK-G138 ou l'adaptateur de fiche PC-234S en option.*

* Dans certaines régions, les accessoires en option ci-dessus ne sont pas fournis.

Ecoute audio

Avant de raccorder l'enceinte à la sortie de casque, baissez le volume de l'appareil source.

- Démarrez la lecture sur l'appareil source.**
- Réglez le volume.**

Remarques

- Vérifiez le volume de l'appareil source raccordé.
- Si l'appareil source est équipé d'une fonction d'égaliseur ou d'amplificateur de graves, désactivez-la. Si ces fonctions sont activées, le son risque d' tre déformé.

Dépannage

En cas de problème avec votre système d'enceintes, vérifiez les points suivants et prenez les mesures suggérées. Si le problème persiste, consultez votre revendeur Sony le plus proche.

Pas de son

- Vérifiez que l'appareil source est sous tension.
- Réglez le volume de l'appareil source à un niveau aussi élevé que possible sans que le son soit déformé. Pour des détails sur le réglage du volume, reportez-vous au mode d'emploi fourni avec l'appareil.
- Vérifiez que tous les raccordements sont corrects.

Niveau sonore faible

- Réglez le volume de l'appareil source à un niveau aussi élevé que possible sans que le son soit déformé. Pour des détails sur le réglage du volume, reportez-vous au mode d'emploi fourni avec l'appareil.

Le son est déformé

- Réglez le volume de l'appareil source à un niveau suffisamment bas pour que le son ne soit plus déformé. Pour des détails sur le réglage du volume, reportez-vous au mode d'emploi fourni avec l'appareil.
- Si l'appareil source est équipé d'une fonction d'amplificateur de graves, désactivez-la.

Un ronronnement ou un bruit est émis par l'enceinte.

- Vérifiez que tous les raccordements sont corrects.
- Vérifiez qu'aucun appareil audio n'est placé trop près d'un téléviseur.

Si le support d'enceinte et le boîtier se détachent sous l'effet d'un impact.

Pour refixer le support d'enceinte et le boîtier, insérez les broches dans les charnières du boîtier (voir fig. D).

Spécifications

Enceinte	
Système d'enceintes	Gamme étendue, ouverture à l'arrière, blindage magnétique
	50 mm
Impédance	8 Ω
Puissance d'entrée nominale	0,1 W + 0,1 W
Puissance d'entrée maximum	0,15 W + 0,15 W

Généralités	
Entrée	Cordon de raccordement avec mini-fiche stéréo (30 cm) × 1
Dimensions (l/h/p)	Fermé : environ 132 × 21 × 72 mm <p>Ouvert : environ 132 × 67 × 80 mm</p>
Poids	Environ 200 g

Accessoire fourni
Mode d'emploi (1)

Accessoires en option
Adaptateur de fiche PC-234S, PC-236MS
Cordon de raccordement RK-G138

Dans certaines régions, les accessoires en option ci-dessus ne sont pas fournis.

La conception et les spécifications sont sujettes à modification sans préavis.

Español

Antes de utilizar la unidad, lea este manual atentamente y consérvelo para consultarlo en el futuro.

ADVERTENCIA

Para reducir el riesgo de incendios o electrocución, no exponga el aparato a la lluvia ni a la humedad.

Para evitar descargas eléctricas, no abra la unidad. En caso de avería, solicite los servicios de personal cualificado.

Para reducir el riesgo de incendio, no cubra los agujeros de ventilación del aparato con periódicos, manteles, cortinas, etc. Y no ponga velas encendidas encima del aparato.

Para reducir el riesgo de incendio o sacudida eléctrica, no ponga objetos que contengan líquido, tal como fl oreros, encima del aparato.

No instale el aparato en un espacio cerrado, como una estantería para libros o un armario empotrado.

La validez de la marca CE se limita únicamente a aquellos países en los que la legislación la impone, especialmente los países de la EEE (Espacio Económico Europeo).

Precauciones

Ubicación

- No coloque el altavoz en posición inclinada.
- No deje el sistema cerca de fuentes de calor, ni en lugares expuestos a la luz solar directa, polvo excesivo, humedad, lluvia o golpes mecánicos.

Utilización

- No abra la unidad. Solicite servicio técnico únicamente a personal cualificado.
- Si cae algún objeto sólido o líquido en el sistema, haga que lo revise un técnico especializado antes de proseguir con su uso.
- Aunque este sistema está magnéticamente protegido, no deje cintas grabadas, relojes, tarjetas de crédito ni disquetes con codificación magnética frente al sistema durante un largo período de tiempo.

Limpieza

No utilice alcohol, bencina ni disolvente para limpiar la unidad.

Si tiene problemas o preguntas acerca del sistema de altavoces, póngase en contacto con el distribuidor Sony más cercano.

Si la imagen del televisor o la pantalla del monitor aparece distorsionada debido al magnetismo

Aunque este sistema está magnéticamente protegido, en ocasiones la imagen de algunos televisores o equipos puede aparecer distorsionada. En tal caso, apague el televisor u ordenador personal y vuelva a encenderlo transcurridos unos 15 o 30 minutos. En el caso de los ordenadores personales, tome las medidas de seguridad necesarias, tales como el almacenamiento de datos, antes de apagarlo.

Si no se observa ninguna mejora, coloque el sistema a mayor distancia del televisor u ordenador personal. Asimismo, asegúrese de no colocar objetos que contengan o utilicen imanes cerca del televisor o del ordenador personal como, por ejemplo, soportes de dispositivos de audio, soportes de televisor, juguetes, etc. Estos podrían ser la causa de la distorsión magnética en la imagen debido a su interacción con el sistema.

Utilización de la unidad (consulte la fig. A)

- Presione la clavija hacia abajo para liberar el cable (Consulte la fig. 1).**
- Abra el estuche completamente (Consulte la fig. 2).**
- Deslice la tapa del estuche hacia atrás de manera que el altavoz quede orientado hacia delante (Consulte la fig. 3).**
- Coloque el altavoz en su soporte (Consulte la fig. 4).**

- Enrolle el cable en la ranura del estuche. (Consulte la fig. 1)**
- Introduzca la proyección de la clavija en la ranura de fijación correspondiente del estuche. (Consulte la fig. 2)**

The above optional accessories are not provided in some areas.

Conexión de la unidad (Consulte la fig. B)

Conecte la unidad al dispositivo fuente.

Si el sistema está conectado a la toma monaural del dispositivo fuente, es posible que no se emita sonido a través del altavoz derecho. En tal caso, utilice el adaptador de clavija opcional* PC-236MS.

Para la conexión a una toma fonográfica para auriculares estéreo

Utilice el cable de conexión RK-G138 opcional o el adaptador de clavija PC-234S opcional.*

* Los accesorios opcionales mencionados anteriormente no se suministran en algunas áreas.

Recepción del sonido

Antes de conectar el altavoz a la salida de auriculares reduzca el volumen del dispositivo fuente.

- Inicie la reproducción en el dispositivo fuente.**
- Ajuste el volumen.**

Notes

- Ajuste el volumen del dispositivo fuente conectado.
- Si el dispositivo fuente dispone de función de potenciación de graves o equalizador, desactívelas. Si están activadas, el sonido podría aparecer distorsionado.

Solución de problemas

Si experimenta algún problema con el sistema de altavoces, compruebe la lista siguiente y tome las medidas que se sugieren. Si el problema persiste, póngase en contacto con el distribuidor Sony más cercano.

No hay sonido

- Compruebe que el dispositivo fuente esté encendido.
- Suba el volumen del dispositivo fuente al máximo posible sin que se produzca una distorsión del sonido. Si desea obtener información detallada sobre el ajuste del volumen, consulte el manual de instrucciones suministrado con el dispositivo.
- Asegúrese de que todas las conexiones se han realizado correctamente.

El nivel del sonido es bajo

- Suba el volumen del dispositivo fuente al máximo posible sin que se produzca una distorsión del sonido. Si desea obtener información detallada sobre el ajuste del volumen, consulte el manual de instrucciones suministrado con el dispositivo.

El sonido aparece distorsionado

- Baje el volumen del dispositivo fuente hasta que el sonido deje de aparecer distorsionado. Si desea obtener información detallada sobre el ajuste del volumen, consulte el manual de instrucciones suministrado con el dispositivo.
- Si el dispositivo fuente dispone de función de potenciación de graves, desactívela.

Se perciben zumbidos o ruidos en la salida del altavoz.

- Asegúrese de que todas las conexiones se han realizado correctamente.
- Asegúrese de que ninguno de los dispositivos de audio se encuentra demasiado cerca de un televisor.

Si el soporte de altavoz y el estuche se desmontan a causa del impacto.

Para volver a montar el soporte de altavoz y el estuche, inserte las clavijas en las bisagras del estuche (consulte la figura D).

Especificaciones

Sección del altavoz	
Sistema de altavoces	Gama completa, cubierta abierta y protegido magnéticamente
	50 mm
Impedancia	8 Ω
Potencia nominal de entrada	0,1 W + 0,1 W
Potencia de entrada máxima	0,15 W + 0,15 W

Generales	
Entrada	Cable de conexión con miniclavija estéreo (30 cm) × 1
Dimensiones (an/al/prf)	Cerrado : aprox. 132 × 21 × 72 mm <p>Abierto : aprox. 132 × 67 × 80 mm</p> aproximadamente 200 g
Peso	

Accesorio suministrado
Manual de instrucciones (1)

Accesorios opcionales
Adaptador de clavija PC-234S, PC-236MS
Cable de conexión RK-G138

Los accesorios opcionales mencionados anteriormente no se suministran en algunas áreas.

El diseño y las especificaciones están sujetos a cambios sin previo aviso.

