

HT-DDW790

Quick Setup Guide Guide d'installation Guía de instalación rápida Kurzanleitung



Sony Corporation © 2007 Printed in Malaysia



English

This Quick Setup Guide describes how to connect a DVD player, satellite tuner or set-top box, TV, speakers, and a sub woofer so that you can enjoy multi channel surround sound. Refer to the operating instructions supplied with the receiver for details.

The illustrations in the guide designate speakers as [A] through [F].

- [A] Front speaker (Left)
- [B] Front speaker (Right)
- [C] Center speaker
- [D] Surround speaker (Left)
- [E] Surround speaker (Right)
- [F] Sub woofer

1: Installing speakers

The illustrations above show an example of a 5.1 channel speaker system (five speakers and one sub woofer) configuration. Refer to the operating instructions supplied with the receiver.

About speaker placement

The front speakers, center speaker and sub woofer are magnetically shielded to allow it to be installed near a TV set. However, as the surround speakers are not magnetically shielded, we recommend that you place them slightly further away from a TV set.

2: Connecting the speakers

The illustrations above show how to connect the speakers. Before you connect the speakers, check the speaker label at the bottom of the front and surround speakers for the speaker type. The speaker label for center speaker and sub woofer is on the rear panel of the speaker.

About speaker cords

- Black striped wire is minus (-) in polarity and should be connected to the minus (-) speaker terminal.
- Use the long speaker cords to connect the surround speakers and the short speaker cords to connect the front and center speakers.

About speaker jacks

- Connect the ⊕ jack to the ⊕ jack of the receiver and connect the ⊖ jack to the ⊖ jack of the receiver.
- Refer to the illustration above for details of connecting speaker cords.

3: Connecting other components

This is an example of how to connect this receiver and your components. Refer to step 3 of "Getting started" of the operating instructions supplied with this receiver for details on other connections and other components.

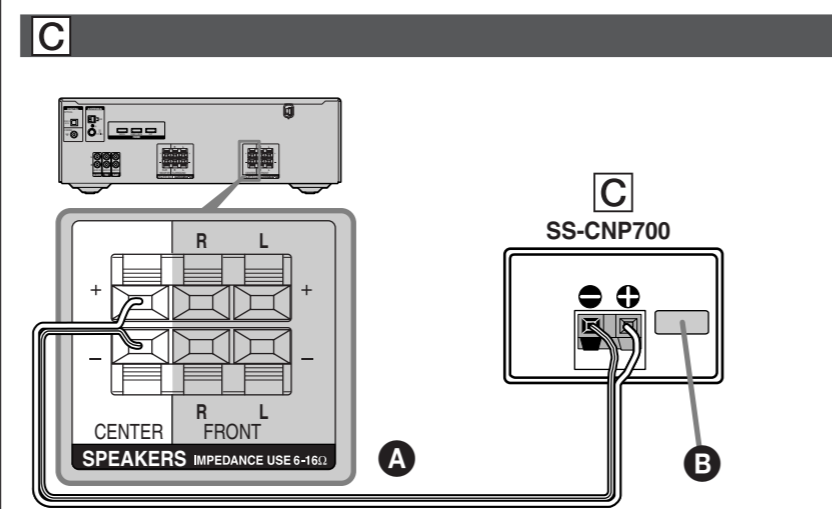
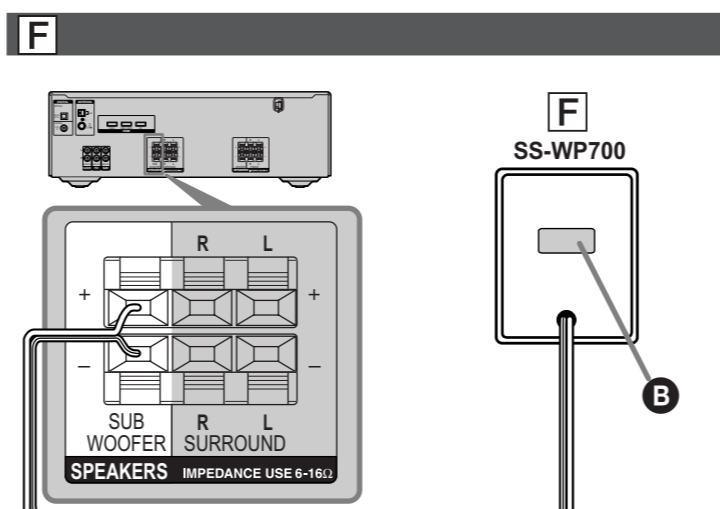
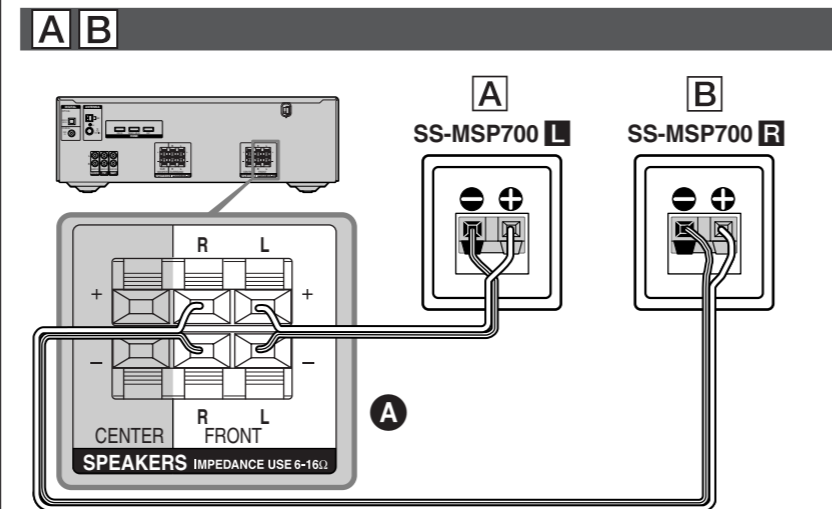
4: Connect all power cords last

Connect the AC power cord to a wall outlet. Refer to "Connecting the AC power cord" in the operating instructions supplied with the receiver.

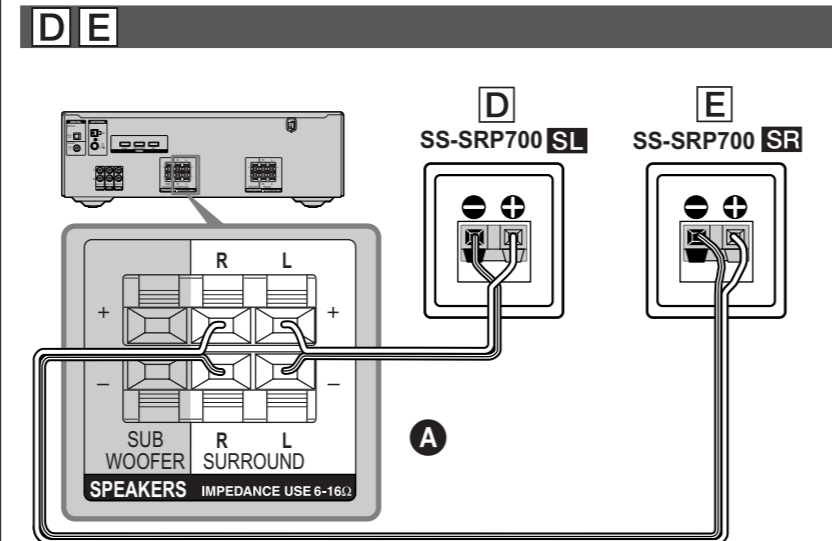
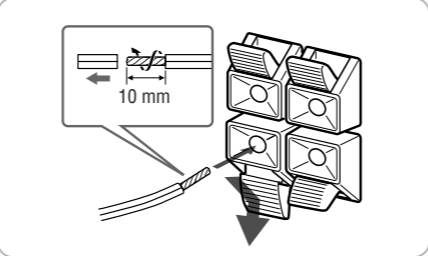
Français

Ce guide d'installation décrit comment raccorder un lecteur DVD, un tuner satellite ou un décodeur, un téléviseur, des enceintes et un caisson de graves afin que vous puissiez bénéficier du son surround multicanal. Reportez-vous au mode d'emploi fourni avec l'ampli-tuner pour plus de détails.

2: Connecting the speakers/2: Raccordement des enceintes/ 2: Conexión de los altavoces/2: Anschließen der Lautsprecher



- [A] Speaker cord (supplied)/Cordons d'enceintes (fournie)/ Cables de los altavoces (suministrada)/Lautsprecherkabel (mitgeliefert)
- [B] Speaker label/Étiquette de l'enceinte/Étiqueta del altavoz/ Lautsprecheraufkleber



Les illustrations du guide désignent les différentes enceintes, de [A] à [F].

- [A] Enceinte avant (gauche)
- [B] Enceinte avant (droite)
- [C] Enceinte centrale
- [D] Enceinte surround (gauche)
- [E] Enceinte surround (droite)
- [F] Caisson de graves

1: Installation des enceintes

Les illustrations ci-dessus montrent l'exemple d'une configuration de système à 5.1 canaux (cinq enceintes et un caisson de graves). Reportez-vous au mode d'emploi fourni avec l'ampli-tuner.

A propos de la position des enceintes

Les enceintes avant, l'enceinte centrale et le caisson de graves disposent d'un blindage magnétique afin de permettre leur installation à proximité d'un téléviseur. Toutefois, étant donné que les enceintes surround ne disposent pas d'un blindage magnétique, il est recommandé de les éloigner légèrement du téléviseur.

2: Raccordement des enceintes

Les illustrations ci-dessus indiquent comment raccorder les enceintes. Avant de procéder au raccordement des enceintes, vérifiez l'étiquette des enceintes en bas des enceintes avant et surround pour connaître le type d'enceinte. L'étiquette de l'enceinte centrale et du caisson de graves est située sur le panneau arrière des enceintes.

A propos des cordons d'enceintes

- La polarité du fil rayé noir est moins (-), il doit donc être raccorder à la borne moins (-) des enceintes.

- Utilisez les cordons d'enceintes longs pour raccorder les enceintes surround et les cordons d'enceintes courts pour raccorder les enceintes avant et centrale.

A propos des prises d'enceinte

- Raccordez la prise ⊕ à la prise ⊕ de l'ampli-tuner et la prise ⊖ à la prise ⊖ de l'ampli-tuner.
- Reportez-vous à l'illustration ci-dessus pour plus de détails sur le raccordement des cordons d'enceinte.

3: Raccordement d'autres éléments

Cet guide donne un exemple de raccordement de cet ampli-tuner et de vos éléments. Reportez-vous à l'étape 3 de la section « Préparatifs » du mode d'emploi fourni avec cet ampli-tuner pour plus de détails sur le raccordement à d'autres éléments.

4: Raccordez tous les cordons d'alimentation en dernier lieu

Raccordez le cordon d'alimentation secteur à la prise murale. Reportez-vous à la section « Raccordement du cordon d'alimentation secteur » dans le mode d'emploi fourni avec l'ampli-tuner.

Español

Esta guía de instalación rápida describe cómo conectar un reproductor de DVD, un sintonizador vía satélite o un decodificador, un televisor, los altavoces y un altavoz potenciador de graves para que pueda disfrutar del sonido envolvente multicanal. Consulte el manual de instrucciones suministrado con el receptor para obtener más información.

En las ilustraciones de la guía, los altavoces se identifican de [A] a [F].

- [A] Altavoz frontal (izquierdo)
- [B] Altavoz frontal (derecho)
- [C] Altavoz central
- [D] Altavoz de sonido envolvente (izquierdo)
- [E] Altavoz de sonido envolvente (derecho)
- [F] Altavoz potenciador de graves

1: Instalación de los altavoces

Las ilustraciones anteriores muestran un ejemplo de configuración de un sistema de altavoces de 5.1 canales (cinco altavoces y un altavoz potenciador de graves). Consulte el manual de instrucciones suministrado con el receptor.

Sobre la ubicación del altavoz

Los altavoces frontales, el altavoz central y el altavoz potenciador de graves están protegidos magnéticamente para que puedan instalarse cerca de un televisor. Sin embargo, debido a que los altavoces de sonido envolvente no están protegidos magnéticamente, se recomienda situarlos a una distancia considerable del televisor.

2: Conexión de los altavoces

Las ilustraciones que aparece más arriba muestra cómo conectar los altavoces. Antes de conectar los altavoces, compruebe la etiqueta del altavoz, que se encuentra en la parte inferior de los altavoces frontales y de sonido envolvente, para conocer el tipo de altavoz. La etiqueta de los altavoces central y potenciador de graves las encontrará en el panel posterior de cada uno de éstos.

3: Connecting other components/3: Raccordement d'autres éléments/3: Conexión de otros componentes/ 3: Anschließen anderer Komponenten

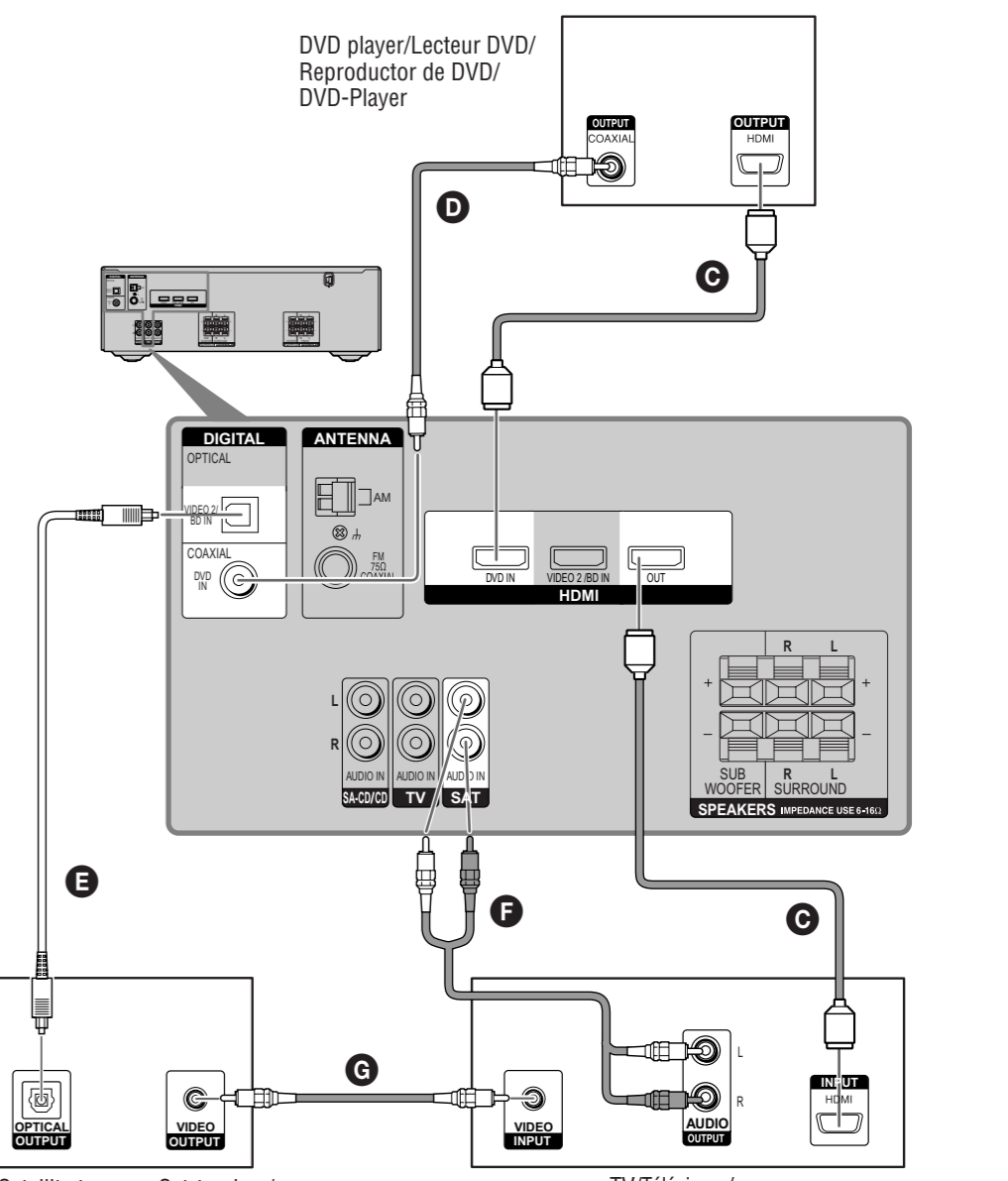
Video components/ Éléments vidéo/ Componentes de vídeo/Videokomponenten

- Note**
- Be sure to connect the video output of the DVD player and satellite tuner/set-top box to the TV so that the image is displayed on the TV. Refer to the operating instructions of each component connected for details.
 - To fully enjoy surround sound while watching TV programmes, connect the audio output of your TV jacks as shown and turn off or mute the TV's volume.
 - To enjoy multi channel surround sound when connecting HDMI, be sure to connect the digital audio jack as shown and turn off or mute the TV's volume.

- Remarque**
- Assurez-vous de raccorder la sortie vidéo du lecteur DVD et du tuner satellite/du décodeur au téléviseur de sorte que l'image soit affichée sur ce dernier. Pour obtenir plus d'informations, reportez-vous au mode d'emploi de chaque appareil raccorder.
 - Pour profiter pleinement du son surround lorsque vous regardez la télévision, raccordez les prises de sortie audio de votre téléviseur comme indiqué et éteignez le volume du téléviseur ou mettez-le en sourdine.
 - Pour profiter du son surround multicanal avec un raccordement HDMI, veillez à raccorder la prise audio numérique comme indiqué et éteignez le volume du téléviseur ou mettez-le en sourdine.

- Nota**
- Asegúrese de conectar la salida de vídeo del reproductor de DVD y el sintonizador vía satélite/decodificador al televisor para poder visualizar las imágenes en la pantalla del televisor. Para obtener más información, consulte el manual de instrucciones de cada uno de los dispositivos conectados.
 - Para disfrutar plenamente del sonido envolvente mientras ve programas de televisión, conecte la salida de audio de las tomas del televisor tal como se indica y desactive o silencie el volumen del televisor.
 - Para disfrutar del sonido envolvente multicanal con conexión HDMI, asegúrese de conectar la toma de audio digital como se muestra en la ilustración, así como de desactivar o silenciar el volumen del televisor.

- Hinweis**
- Achten Sie darauf, den Videoausgang des DVD-Players und des Satellitentuners/der Set-Top-Box mit dem Fernsehgerät zu verbinden, so dass das Bild auf dem Fernsehschirm angezeigt wird. Einzelheiten schlagen Sie in der Bedienungsanleitung zur jeweiligen Komponente nach.
 - Um beim Fernsehen optimalen Raumklang zu erzielen, verbinden Sie die Audioausgangsbuchsen des Fernsehgeräts wie in der Abbildung gezeigt mit dem Receiver und schalten den Ton am Fernsehgerät aus oder stumm.
 - Wenn Sie eine HDMI-Verbindung vornehmen und Mehrkanalraumklang wiedergeben möchten, müssen Sie die digitale Audiobuchse wie dargestellt anschließen und die Lautstärke des Fernsehgeräts herunterdrehen oder stummschalten.



Satellite tuner or Set-top box/ Tuner satellite ou Décodeur/ Sintonizador vía satélite o decodificador/ Satellitentuner oder Set-Top-Box

TV/Téléviseur/ Televisor/Fernseher

- [C] HDMI cable (not supplied)/Câble HDMI (non fourni)/Cable HDMI (no suministrado)/HDMI-Kabel (nicht mitgeliefert)
- [D] Coaxial digital cord (supplied)/Cordon numérique coaxial (fournie)/Cable digital coaxial (suministrada)/ Koaxiales Digitalkabel (mitgeliefert)
- [E] Optical digital cord (not supplied)/Cordon numérique optique (non fourni)/Cable digital óptico (no suministrado)/Optisches Digitalkabel (nicht mitgeliefert)
- [F] Audio cord (not supplied)/Cordon audio (non fourni)/Cable de audio (no suministrado)/ Audiokabel (nicht mitgeliefert)
- [G] Video cord (not supplied)/Cordon vidéo (non fourni)/Cable de vídeo (no suministrado)/ Videokabel (nicht mitgeliefert)

Deutsch

In dieser Kurzanleitung wird beschrieben, wie Sie einen DVD-Player, eine Satellitentuner oder eine Set-Top-Box, ein Fernsehgerät, Lautsprecher und einen Subwoofer so anschließen, dass Sie Mehrkanal-Raumklang wiedergeben lassen können. Einzelheiten finden Sie in der Bedienungsanleitung zum Receiver.

In den Abbildungen in dieser Anleitung sind die Lautsprecher mit [A] bis [F] gekennzeichnet.

- [A] Frontlautsprecher (links)
- [B] Frontlautsprecher (rechts)
- [C] Centerlautsprecher
- [D] Surroundlautsprecher (links)
- [E] Surroundlautsprecher (rechts)
- [F] Subwoofer

1: Installieren der Lautsprecher

Die Abbildungen oben zeigen ein 5.1-Kanal-Lautsprechersystem (fünf Lautsprecher und ein Subwoofer). Schlagen Sie bitte in der Bedienungsanleitung zum Receiver nach.

Aufstellung der Lautsprecher

Die Frontlautsprecher, der Centerlautsprecher sowie der Subwoofer sind magnetisch abgeschirmt, so dass sie in der Nähe eines Fernsehgeräts aufgestellt werden können. Die Surround-Lautsprecher sind jedoch nicht magnetisch abgeschirmt. Es empfiehlt sich daher, die Lautsprecher etwas weiter entfernt vom Fernsehgerät aufzustellen.

2: Anschließen der Lautsprecher

In der Abbildung oben ist das Anschließen der Lautsprecher dargestellt. Sehen Sie vor dem Anschließen der Lautsprecher unten an den Front- und

Surroundlautsprechern nach, welcher Lautsprechertyp auf dem Lautsprecheraufkleber angegeben ist. Der Lautsprecheraufkleber für den Centerlautsprecher und den Subwoofer befindet sich an der Rückseite des jeweiligen Lautsprechers.

- Die Lautsprecherkabel**
- Ein schwarz gestreiftes Kabel hat negative (-) Polarität und muss an einen negativen (-) Lautsprecheranschluss angeschlossen werden.
 - Schließen Sie mit den langen Lautsprecherkabeln die Surround-Lautsprecher und mit den kurzen Lautsprecherkabeln die Front- und den Centerlautsprecher an.

- Die Lautsprecherbuchsen**
- Verbinden Sie die Buchse ⊕ mit der Buchse ⊕ am Receiver und die Buchse ⊖ mit der Buchse ⊖ am Receiver.
 - Näheres zum Anschließen der Lautsprecherkabel entnehmen Sie bitte der Abbildung oben.

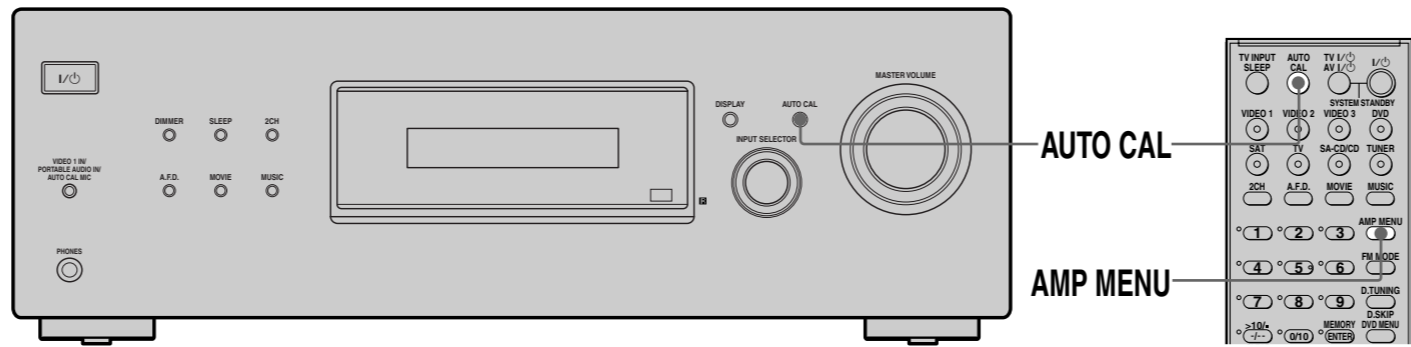
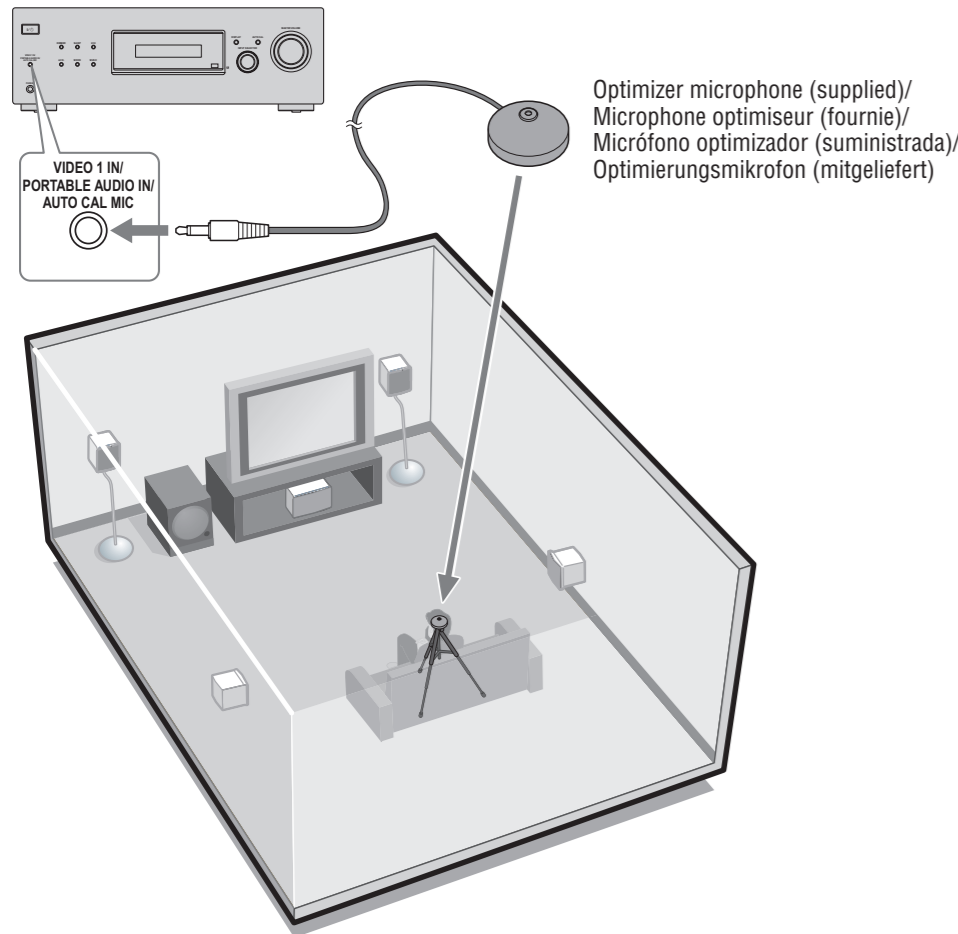
3: Anschließen anderer Komponenten

Hier sehen Sie ein Beispiel für das Anschließen anderer Komponenten an den Receiver. Nähere Informationen zum Anschließen anderer Komponenten finden Sie in Schritt 3 unter „Vorbereitungen“ in der Bedienungsanleitung zum Receiver.

4: Zum Schluss: Anschließen der Netzkabel

Schließen Sie das Netzkabel an eine Netzsteckdose an. Näheres dazu finden Sie unter „Anschließen des Netzkabels“ in der Bedienungsanleitung zum Receiver.

Auto Calibration/Calibrage automatique/ Calibración automática/Automatische Kalibrierung



English

Calibrating the speaker settings automatically

You can set up the speakers to obtain the sound you want from all connected speakers automatically by using the Auto Calibration function. The Auto Calibration function will:

- Check the connection between each speaker and the receiver.
- Adjust the speaker level.
- Measure the distance of each speaker from your listening position.

1 Connect the supplied optimizer microphone to the VIDEO 1 IN/PORTABLE AUDIO IN/AUTO CAL MIC jack on the receiver.

2 Set up the optimizer microphone.

Place the optimizer microphone at your listening position. You can also use a stool or tripod so that the optimizer microphone remains at the same height as your ears.

3 Press AMP MENU, then press AUTO CAL.

The Auto Calibration function starts.

For details on the Auto Calibration function, refer to step 7 of “Getting started” of the operating instructions supplied with this receiver.

Notes

- If there are any obstacles in the path between the optimizer microphone and the speakers, the calibration cannot be performed correctly. Remove any obstacles from the measurement area to avoid measurement error.
- The Auto Calibration function cannot detect the sub woofer. Therefore, all sub woofer settings will be maintained.

Español

Calibración automática de los ajustes del altavoz

Puede instalar los altavoces para obtener automáticamente el sonido que desee a través de todos los altavoces conectados mediante la función de calibración automática. La función de calibración automática:

- Compruebe las conexiones entre cada altavoz y el receptor.
- Ajuste el nivel del altavoz.

- Calculará la distancia existente entre cada altavoz y la posición de escucha.

1 Conecte el micrófono optimizador a la toma VIDEO 1 IN/PORTABLE AUDIO IN/AUTO CAL MIC del receptor.

2 Ajuste el micrófono optimizador.

Coloque el micrófono optimizador en su posición de escucha. Puede utilizar también una banqueta o trípode para que el micrófono optimizador quede a la altura de los oídos.

3 Pulse AMP MENU y, a continuación, AUTO CAL.

Se iniciará la función de calibración automática.

Para obtener más información sobre la función de calibración automática, consulte el paso 7 de “Procedimientos iniciales” del manual de instrucciones suministrado con el receptor.

Notas

- Si hay obstáculos entre el micrófono optimizador y los altavoces, es posible que la calibración no se lleve a cabo correctamente. Retire los obstáculos de la zona de medición para evitar errores.
- La función de calibración automática no puede detectar el altavoz potenciador de graves. Por lo tanto, todos los ajustes del altavoz potenciador de graves se mantendrán.

Français

Calibrage automatique des réglages des enceintes

Vous pouvez régler les enceintes afin d’obtenir automatiquement le son souhaité pour toutes les enceintes raccordées en utilisant la fonction Auto Calibration. La fonction Auto Calibration :

- Vérifiez le raccordement entre chaque enceinte et l’ampli-tuner.
- Ajustez le niveau des enceintes.

- Mesure la distance entre chaque enceinte et votre position d’écoute.

1 Raccordez le microphone optimiseur fourni à la prise VIDEO IN 1/PORTABLE AUDIO IN/AUTO CAL MIC de l’ampli-tuner.

2 Réglez le microphone optimiseur.

Placez le microphone optimiseur au niveau de votre position d’écoute. Vous pouvez également utiliser une chaise ou un trépied pour que le microphone optimiseur se trouve au niveau de votre position d’écoute.

3 Appuyez sur AMP MENU, puis sur AUTO CAL.

La fonction Auto Calibration démarre.

Pour plus de détails sur la fonction Auto Calibration, reportez-vous à l’étape 7 de la section « Préparatifs » du mode d’emploi fourni avec cet ampli-tuner.

Remarques

- Si des obstacles se trouvent entre le microphone optimiseur et les enceintes, la calibration risque ne pas être effectuée correctement. Enlevez tous les obstacles se trouvant dans la zone de mesure, afin d’éviter toute erreur de mesure.
- La fonction Auto Calibration ne peut pas détecter le caisson de graves. Par conséquent, tous les réglages du caisson de graves seront conservés.

Deutsch

Automatische Kalibrierung der Lautsprechereinstellungen

Dank der automatischen Kalibrierung können Sie die Lautsprecher so einstellen, dass von allen angeschlossenen Lautsprechern automatisch der gewünschte Ton ausgegeben wird. Funktionen der automatischen Kalibrierung:

- Überprüfen der Anschlüsse zwischen den einzelnen Lautsprechern und dem Receiver.
- Einstellen der Lautsprecherpegel.

- Messen des Abstands der einzelnen Lautsprecher von der Hörposition.

1 Schließen Sie das mitgelieferte Optimierungsmikrofon an die Buchse VIDEO 1 IN/PORTABLE AUDIO IN/AUTO CAL MIC am Receiver an.

2 Stellen Sie das Optimierungsmikrofon auf.

Stellen Sie das Optimierungsmikrofon an der Hörposition auf. Sie können einen Stuhl oder ein Stativ verwenden, um das Optimierungsmikrofon auf Ohrenhöhe aufzustellen.

3 Drücken Sie AMP MENU und dann AUTO CAL.

Die automatische Kalibrierung beginnt.

Nähere Informationen zur automatischen Kalibrierung finden Sie in Schritt 7 unter „Vorbereitungen“ in der Bedienungsanleitung zum Receiver.

Hinweise

- Wenn sich Hindernisse zwischen dem Optimierungsmikrofon und den Lautsprechern befinden, wird die Kalibrierung nicht richtig durchgeführt. Entfernen Sie alle Hindernisse aus dem Messbereich, um Messfehler zu vermeiden.
- Bei der automatischen Kalibrierung wird der Subwoofer nicht erkannt. Die Einstellungen für den Subwoofer bleiben daher unverändert.

English

Setting up other components

You should set up each component so that the sound is output from the speakers correctly when you play back a connected component. The following case describes Sony components. Refer to the operating instructions supplied with each component.

Sony TV

Switch the input of the TV so that an image of the video component you selected is displayed on the TV.

Sony DVD player

1 Select “AUDIO SETUP” on the setup display of the DVD player.

2 Set “AUDIO DRC” to “WIDE RANGE”.

3 Set “DIGITAL OUT” to “ON”.

4 Set “DOLBY DIGITAL” to “DOLBY DIGITAL”.

5 Set “DTS” to “ON” or “DTS”. (Select the setting depending on the model)

Note

Set up the audio format of the playback disc to listen to multi channel sound.

Sony Super Audio CD player

Select a suitable playback area (multichannel or 2 channel).

Sound may come out from only the front speaker left/right when 2 channel is selected.

After the setting

The receiver is now ready to use. Refer to the operating instruction supplied with the receiver for details.

Español

Configuración de otros componentes

Es necesario configurar cada componente para que el sonido se emita correctamente a través de los altavoces al reproducir un componente conectado. En el caso siguiente, se describe la configuración de componentes Sony. Consulte el manual de instrucciones suministrado con cada componente en cuestión.

Televisor Sony

Cambie la entrada del televisor para que se visualice en el mismo una imagen del componente de vídeo seleccionado.

Reproductor de DVD Sony

1 Seleccione “AUDIO SETUP” en la pantalla de configuración del reproductor de DVD.

2 Ajuste “AUDIO DRC” en “WIDE RANGE”.

3 Ajuste “DIGITAL OUT” en “ON”.

4 Ajuste “DOLBY DIGITAL” en “DOLBY DIGITAL”.

5 Ajuste “DTS” en “ON” o bien en “DTS”. (Seleccione el ajuste en función del modelo)

Nota

Configure el formato de audio del disco que vaya a reproducir para escuchar sonido multicanal.

Reproductor de Super Audio CD Sony

Seleccione un área de reproducción adecuada (multicanal o bien de 2 canales). Es posible que el sonido se emita únicamente a través de los altavoces delanteros izquierdo y derecho si se selecciona el ajuste de 2 canales.

Tras realizar el ajuste

El receptor está listo para utilizarse. Consulte el manual de instrucciones suministrado con el receptor para obtener más información.

Français

Paramétrage d’autres composants

Vous devez paramétrer chaque élément de sorte que le son soit émis correctement par les enceintes lorsque vous utilisez un composant raccordé. L’exemple suivant décrit des composants Sony. Reportez-vous au mode d’emploi fourni avec chaque composant.

Téléviseur Sony

Commutez le signal d’entrée du téléviseur de sorte que l’image du composant vidéo sélectionné s’affiche sur le téléviseur.

Lecteur DVD Sony

1 Sélectionnez « AUDIO SETUP » sur l’écran de configuration du lecteur DVD.

2 Réglez « AUDIO DRC » sur « WIDE RANGE ».

3 Réglez « DIGITAL OUT » sur « ON ».

4 Réglez « DOLBY DIGITAL » sur « DOLBY DIGITAL ».

5 Réglez « DTS » sur « ON » ou « DTS ». (Sélectionnez le paramètre en fonction du modèle)

Remarque

Paramétrez le format audio du disque à lire pour entendre le son multicanaux.

Lecteur CD Super Audio Sony

Sélectionnez une plage de lecture adéquate (multicanaux ou deux canaux). Il est possible que le son soit émis par l’enceinte avant gauche/droite lorsque l’option 2 canaux est sélectionnée.

Après le paramétrage

L’ampli-tuner est maintenant prêt à l’emploi. Reportez-vous au mode d’emploi fourni avec l’ampli-tuner pour plus de détails.

Deutsch

Einstellen anderer Komponenten

Sie müssen die einzelnen Komponenten einstellen, so dass der Ton bei der Wiedergabe der angeschlossenen Komponente über die Lautsprecher richtig ausgegeben wird. In den folgenden Beispielen sind Komponenten von Sony beschrieben. Schlagen Sie dazu in der Bedienungsanleitung zur jeweiligen Komponente nach.

Fernsehgerät von Sony

Stellen Sie am Fernsehgerät den Eingang richtig ein, so dass das Bild der ausgewählten Videokomponente am Fernsehgerät angezeigt wird.

DVD-Player von Sony

1 wählen Sie „AUDIO SETUP“ im Setup-Menü des DVD-Players.

2 Setzen Sie „AUDIO DRC“ auf „WIDE RANGE“.

3 Setzen Sie „DIGITAL OUT“ auf „ON“.

4 Setzen Sie „DOLBY DIGITAL“ auf „DOLBY DIGITAL“.

5 Setzen Sie „DTS“ auf „ON“ oder „DTS“. (je nach Modell)

Hinweis

Stellen Sie für die Wiedergabe von Mehrkanalton das Audioformat der wiedergegebenen Disc ein.

Super Audio CD-Player von Sony

Wählen Sie den gewünschten Wiedergabebereich (Mehrkanal- oder 2-Kanal-Bereich). Wenn Sie den 2-Kanal-Bereich wählen, wird der Ton unter Umständen nur über die Frontlautsprecher links/rechts ausgegeben.

Wenn alle Einstellungen vorgenommen wurden

Der Receiver ist jetzt betriebsbereit. Einzelheiten finden Sie in der Bedienungsanleitung zum Receiver.