

Sports Pack

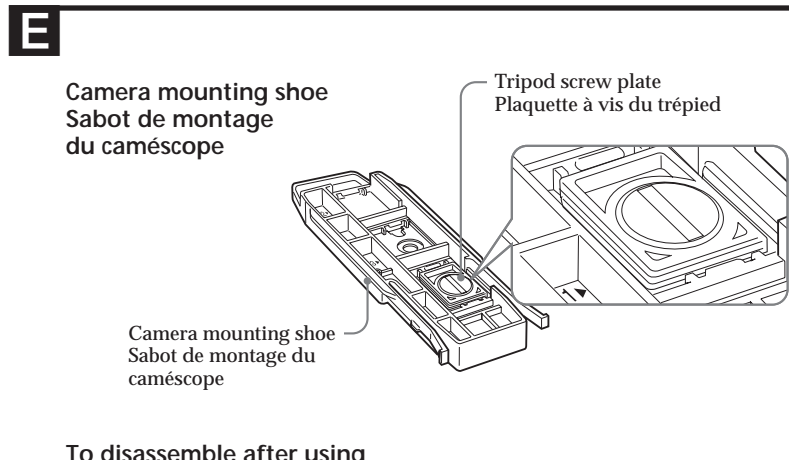
Operating Instructions
Mode d'emploi
Bedienungsanleitung
Manual de instrucciones

SPK-DVFS

Sony Corporation © 2003 Printed in Japan

http://www.sony.net/

Printed on 100% recycled paper using
VOC (Volatile Organic Compound)-free
vegetable oil based ink.



To disassemble after using
Pour le démontage après utilisation

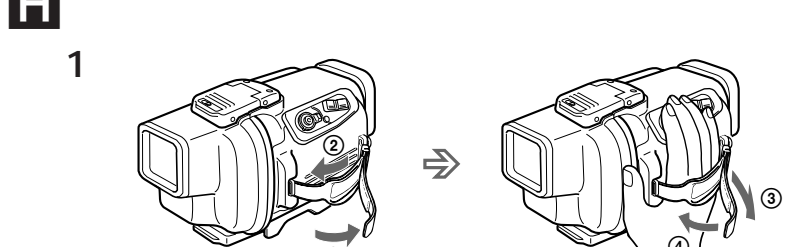
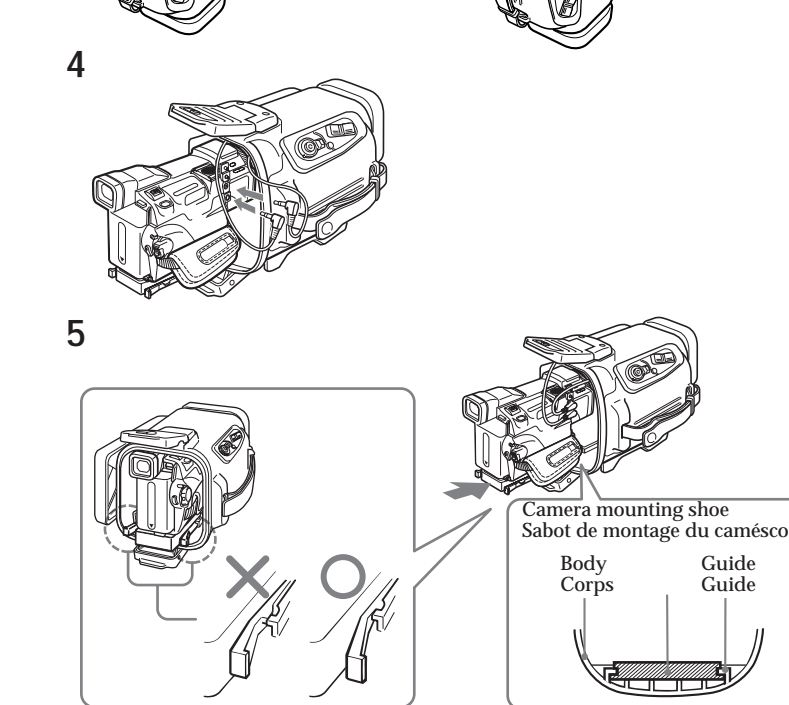
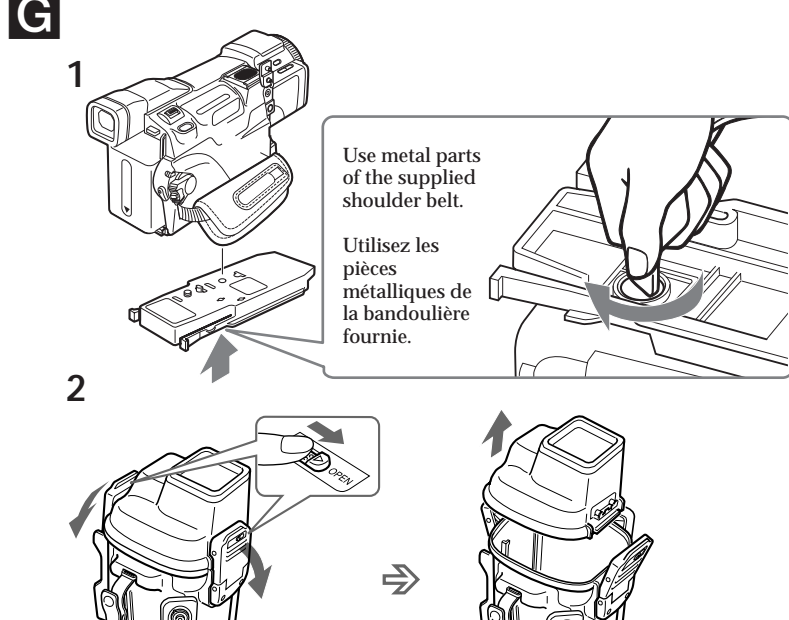
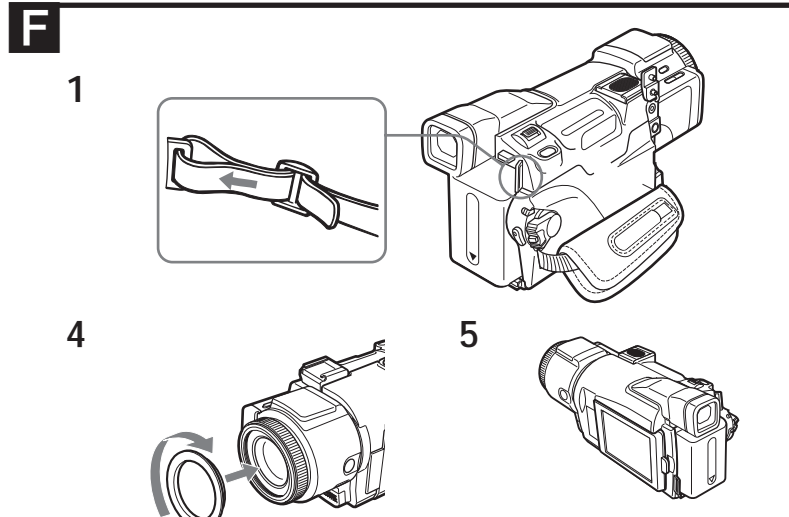
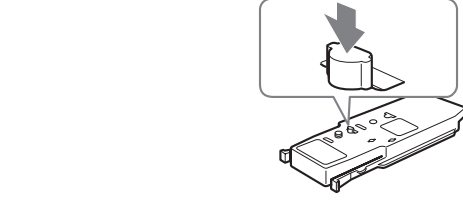
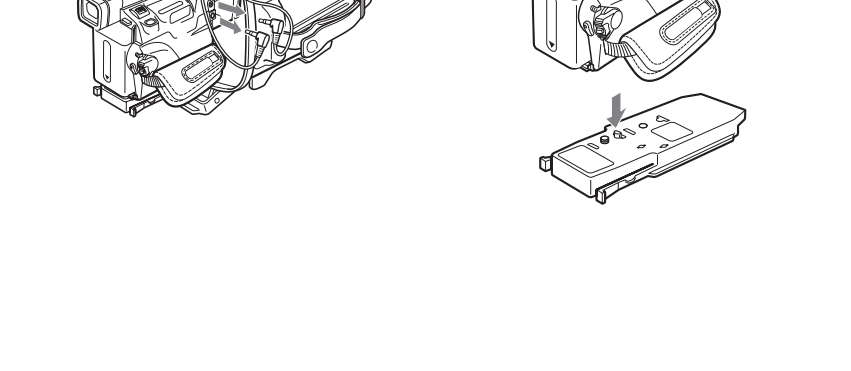
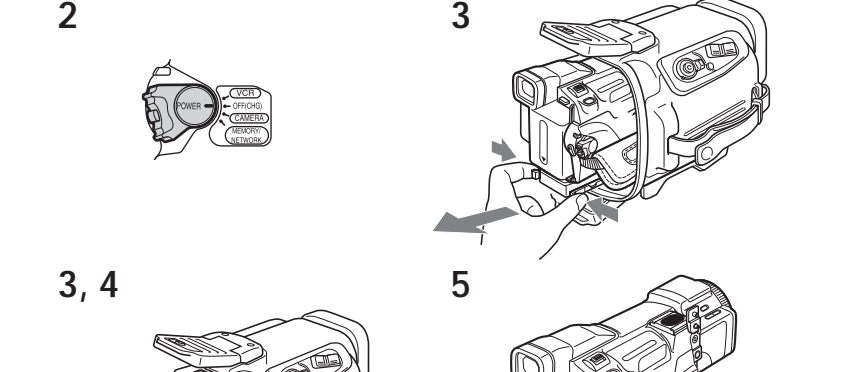
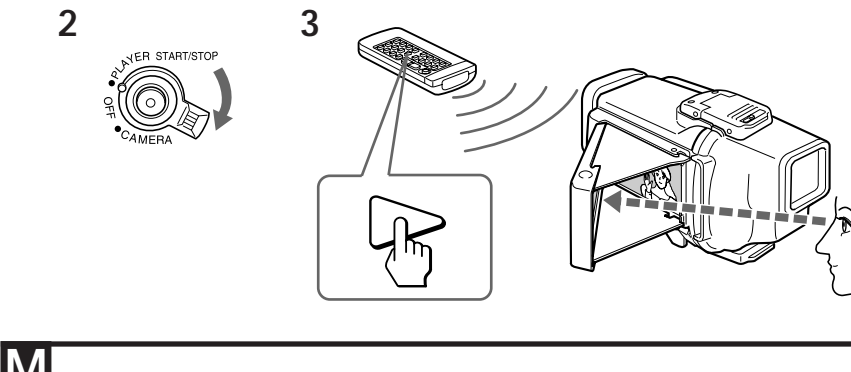
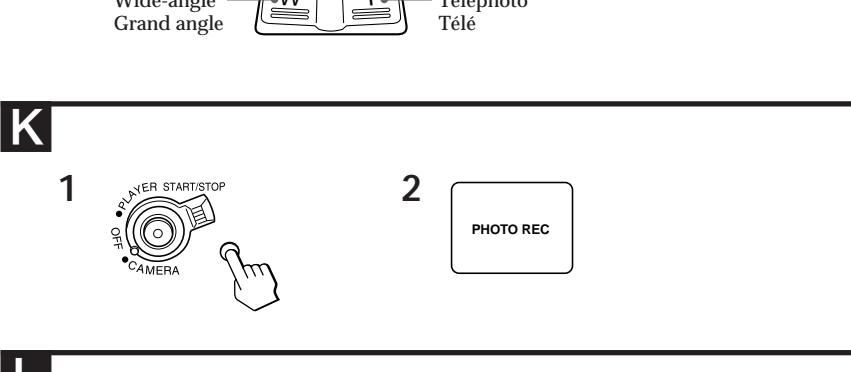
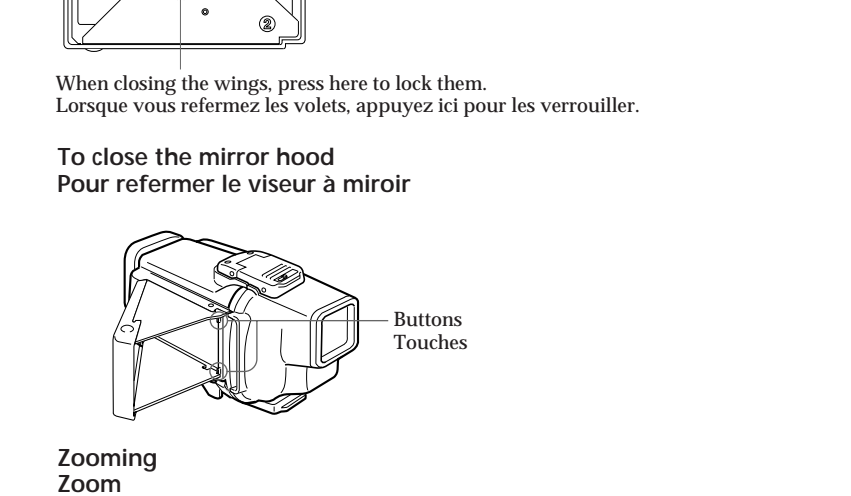
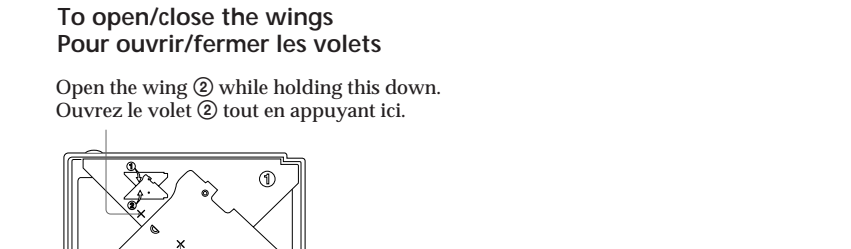
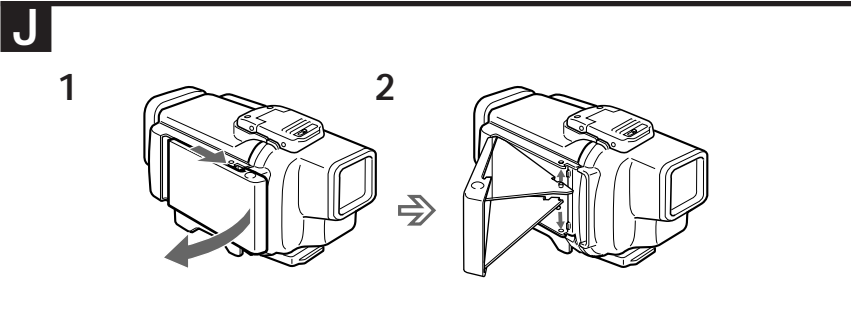
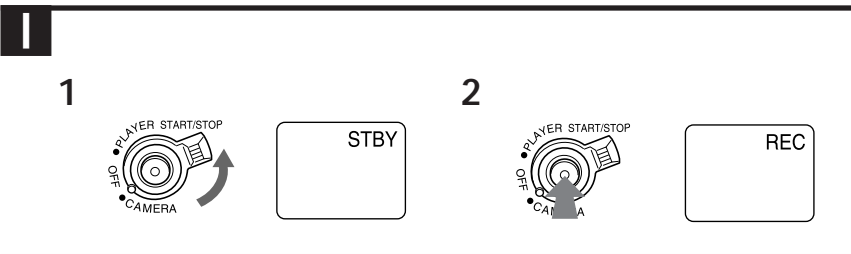


Table with columns: arrow number, model, and camera mounting shoe model.



English

Owner's Record
The model and serial numbers are located inside of the unit.

Usable at the depth as low as 2 meters (6.5 feet) under water

Anti-fogging lens solution
Coat the surface of the glass with the supplied anti-fogging lens solution.

When storing the sports pack
Close the pack without fastening the buckles to prevent wear of the waterproof gasket.

Precautions
Do not subject the front glass to strong shock, as it may crack.

Specifications
Material: Plastic (PC, ABS), glass
Waterproof: Waterproof gasket, buckles
Built-in microphone: Stereo

Notes
Be sure to keep the video camera recorder horizontal when installing it.

Before You Begin
To make sure that you do not miss good shooting opportunities, go over the following checklist before installing your video camera recorder into the sports pack.

Battery pack
Fully charged.
Cassette tape
The tape length will cover the planned recording time.

Selecting the Camera Mounting Shoe
Check the ID to identify the appropriate mounting shoe.

Preparing the Camera Mounting Shoe
Align the tripod screw plate to the notch of the camera mounting shoe.

Preparing the Video Camera Recorder
For details, please refer to the operating instructions supplied with your video camera recorder.

Water Leakage
If water happens to leak in, stop exposing the sports pack to water immediately.

Notes on the Waterproof Gasket
Check that there are no scratches or cracks on the waterproof gasket.

Checking for the water leakage after replacing the waterproof gasket
Check for the water leakage before installing the video camera recorder.

Installing the Video Camera Recorder
Attach the camera mounting shoe.
Release the buckles.

When Shooting with the LCD Screen
Slide the mirror hood while holding the PULL mark and open it.

To open/close the wings
Push the buttons to close the wings.

Zooming
Keep the W side pressed for wide-angle.
Press gently for a relatively slow zoom.

Notes on recording
If you leave the video camera recorder for 5 minutes or more with a cassette inserted in Standby mode, the video camera recorder goes off automatically.

Recording a Still Picture - Photo Recording
You can record a still picture like a photograph.

Notes
You cannot check the still pictures by pressing the PHOTO button of the sports pack.

Playing Back with the Remote Commander
You can play back pictures on the LCD screen, using the Remote Commander.

Preparing the Sports Pack
Adjust the grip strap.
Attach the shoulder strap.

Removing the Video Camera Recorder
Before opening the sports pack, wipe moisture off the sports pack and yourself.

Recording
Depending on the video camera recorder, it may be hard to look into the viewfinder.

Preparing the Video Camera Recorder
For details, please refer to the operating instructions supplied with your video camera recorder.

Water Leakage
If water happens to leak in, stop exposing the sports pack to water immediately.

Notes on the Waterproof Gasket
Check that there are no scratches or cracks on the waterproof gasket.

Checking for the water leakage after replacing the waterproof gasket
Check for the water leakage before installing the video camera recorder.

Français

Utilisable à une profondeur de 2 mètres (6,5 pieds) sous l'eau.

Solution anti-buée
Appliquez à la surface de la vitre un peu de la solution anti-buée fournie.

Précautions
Ne soumettez pas la vitre frontale à des chocs violents, car elle pourrait briser.

Notes sur l'enregistrement
Si vous laissez le vidéocaméscope pendant 5 minutes ou plus avec une cassette insérée dans le mode veille, le vidéocaméscope s'éteint automatiquement.

Préparation du sac sport
Ajustez la sangle de maintien.
Attachez la sangle de maintien.

Retrait du vidéocaméscope
Avant d'ouvrir le sac sport, vérifiez la présence et l'état des bandouilles.

Remarques
Après avoir vérifié s'il n'y a aucune fissure ni aucune décoloration de la poussière sur le joint d'étanchéité, retirez-le de la pochette.

Nettoyage
Nettoyez la surface de la vitre avec un chiffon doux et sec.

Remarques
Après avoir vérifié s'il n'y a aucune fissure ni aucune décoloration de la poussière sur le joint d'étanchéité, retirez-le de la pochette.

Préparation du sac sport
Ajustez la sangle de maintien.
Attachez la sangle de maintien.

Retrait du vidéocaméscope
Avant d'ouvrir le sac sport, vérifiez la présence et l'état des bandouilles.

Remarques
Après avoir vérifié s'il n'y a aucune fissure ni aucune décoloration de la poussière sur le joint d'étanchéité, retirez-le de la pochette.

Nettoyage
Nettoyez la surface de la vitre avec un chiffon doux et sec.

Remarques
Après avoir vérifié s'il n'y a aucune fissure ni aucune décoloration de la poussière sur le joint d'étanchéité, retirez-le de la pochette.

Préparation du sac sport
Ajustez la sangle de maintien.
Attachez la sangle de maintien.

Retrait du vidéocaméscope
Avant d'ouvrir le sac sport, vérifiez la présence et l'état des bandouilles.

Remarques
Après avoir vérifié s'il n'y a aucune fissure ni aucune décoloration de la poussière sur le joint d'étanchéité, retirez-le de la pochette.

Nettoyage
Nettoyez la surface de la vitre avec un chiffon doux et sec.

Remarques
Après avoir vérifié s'il n'y a aucune fissure ni aucune décoloration de la poussière sur le joint d'étanchéité, retirez-le de la pochette.

Préparation du sac sport
Ajustez la sangle de maintien.
Attachez la sangle de maintien.

Retrait du vidéocaméscope
Avant d'ouvrir le sac sport, vérifiez la présence et l'état des bandouilles.

Remarques
Après avoir vérifié s'il n'y a aucune fissure ni aucune décoloration de la poussière sur le joint d'étanchéité, retirez-le de la pochette.

Nettoyage
Nettoyez la surface de la vitre avec un chiffon doux et sec.

Remarques
Après avoir vérifié s'il n'y a aucune fissure ni aucune décoloration de la poussière sur le joint d'étanchéité, retirez-le de la pochette.

Installation du vidéocaméscope
Fixez le sabot de montage.
Ouvrez les boucles.

Après la prise de vue
Après une prise de vue dans un endroit soumis à la brise marine, retirez le sac sport de l'eau douce avec les boucles soigneusement fermées.

Solution anti-buée
Appliquez à la surface de la vitre un peu de la solution anti-buée fournie.

Précautions
Ne soumettez pas la vitre frontale à des chocs violents, car elle pourrait briser.

Notes sur l'enregistrement
Si vous laissez le vidéocaméscope pendant 5 minutes ou plus avec une cassette insérée dans le mode veille, le vidéocaméscope s'éteint automatiquement.

Préparation du sac sport
Ajustez la sangle de maintien.
Attachez la sangle de maintien.

Retrait du vidéocaméscope
Avant d'ouvrir le sac sport, vérifiez la présence et l'état des bandouilles.

Remarques
Après avoir vérifié s'il n'y a aucune fissure ni aucune décoloration de la poussière sur le joint d'étanchéité, retirez-le de la pochette.

Nettoyage
Nettoyez la surface de la vitre avec un chiffon doux et sec.

Remarques
Après avoir vérifié s'il n'y a aucune fissure ni aucune décoloration de la poussière sur le joint d'étanchéité, retirez-le de la pochette.

Préparation du sac sport
Ajustez la sangle de maintien.
Attachez la sangle de maintien.

Retrait du vidéocaméscope
Avant d'ouvrir le sac sport, vérifiez la présence et l'état des bandouilles.

Remarques
Après avoir vérifié s'il n'y a aucune fissure ni aucune décoloration de la poussière sur le joint d'étanchéité, retirez-le de la pochette.

Nettoyage
Nettoyez la surface de la vitre avec un chiffon doux et sec.

Remarques
Après avoir vérifié s'il n'y a aucune fissure ni aucune décoloration de la poussière sur le joint d'étanchéité, retirez-le de la pochette.

Préparation du sac sport
Ajustez la sangle de maintien.
Attachez la sangle de maintien.

Retrait du vidéocaméscope
Avant d'ouvrir le sac sport, vérifiez la présence et l'état des bandouilles.

Remarques
Après avoir vérifié s'il n'y a aucune fissure ni aucune décoloration de la poussière sur le joint d'étanchéité, retirez-le de la pochette.

Nettoyage
Nettoyez la surface de la vitre avec un chiffon doux et sec.

Remarques
Après avoir vérifié s'il n'y a aucune fissure ni aucune décoloration de la poussière sur le joint d'étanchéité, retirez-le de la pochette.

Préparation du sac sport
Ajustez la sangle de maintien.
Attachez la sangle de maintien.

Retrait du vidéocaméscope
Avant d'ouvrir le sac sport, vérifiez la présence et l'état des bandouilles.

Remarques
Après avoir vérifié s'il n'y a aucune fissure ni aucune décoloration de la poussière sur le joint d'étanchéité, retirez-le de la pochette.

Nettoyage
Nettoyez la surface de la vitre avec un chiffon doux et sec.

Vertical text on the right edge of the page.

