

Flash

Operating Instructions
Mode d'emploi
Manual de instrucciones

HVL-FH1100

Sony Corporation © 2000 Printed in Japan



This mark indicates that this product is a genuine accessory for Sony video products. When purchasing Sony video products, Sony recommends that you purchase accessories with this "GENUINE VIDEO ACCESSORIES" mark.

Ce symbole indique que ce produit est un accessoire vidéo Sony authentique. Pour tout achat d'un produit vidéo Sony, Sony vous recommande d'acheter des accessoires portant "GENUINE VIDEO ACCESSORIES."

Esta marca indica que este producto es un accesorio genuino para productos de vídeo Sony. Al adquirir productos de vídeo Sony, Sony recomienda comprar accesorios que presenten esta marca de "GENUINE VIDEO ACCESSORIES."

Intelligent Accessory Shoe

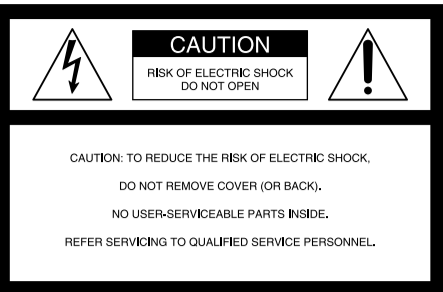
This mark indicates the Intelligent Accessory Shoe System for use with Sony video products. Video components and accessories equipped with this system are designed to make effective recording simple.

Ce symbole indique la griffe porte-accessoires intelligente à utiliser avec les produits vidéo Sony. Les composants et les accessoires vidéo dotés de ce système sont conçus pour simplifier vos prises de vue.

Esta marca se refiere al sistema de zapata inteligente para accesorios para utilizarse con productos de vídeo Sony. Los accesorios y componentes de vídeo equipados con este sistema están diseñados para simplificar el proceso de grabación de forma efectiva.

WARNING

To prevent fire or shock hazard, do not expose the unit to rain or moisture. To avoid electrical shock, do not open the cabinet. Refer servicing to qualified personnel only.



This symbol is intended to alert the user to the presence of uninsulated "dangerous voltage" within the product's enclosure that may be of sufficient magnitude to constitute a risk of electric shock to persons.



This symbol is intended to alert the user to the presence of important operating and maintenance (servicing) instructions in the literature accompanying the appliance.

NOTE

This equipment has been tested and found to comply with the limits for a Class B digital device, pursuant to Part 15 of the FCC Rules. These limits are designed to provide reasonable protection against harmful interference in a residential installation. This equipment generates, uses, and can radiate radio frequency energy and, if not installed and used in accordance with the instructions, may cause harmful interference to radio communications. However, these is no guarantee that interference will not occur in a particular installation. If this equipment does cause harmful interference to radio or television reception, which can be determined by turning the equipment off and on, the user is encouraged to try to correct the interference by one or more of the following measures:
— Reorient or relocate the receiving antenna.
— Increase the separation between the equipment and receiver.
— Connect the equipment into an outlet on a circuit different from that to which the receiver is connected.
— Consult the dealer or an experienced radio/TV technician for help.

You are cautioned that any changes or modifications not expressly approved in this manual could void your authority to operate this equipment.

Features

The HVL-FH1100 flash is for use only with video cameras equipped with the Intelligent Accessory Shoe. This flash allows you record images in dark and back lit conditions. The automatic metering system adjusts the amount of flash according to the distance between the unit and subject.

Caution

- When the flash is used in low-temperature conditions, battery performance is reduced. For example, the number of flashes becomes lower than that in room temperature (about 20°C), and the charging time becomes longer. We recommend preparing new batteries. Note, however, that even batteries whose performance has dropped due to low temperatures are restored by returning them to room temperature.
- Do not leave or store the flash in temperatures that exceed 40°C. Doing so might adversely affect the internal structure of the flash. (In particular, take care not to leave the flash in automobiles during summer.)

Cleaning

Remove the flash from the video camera. Clean the flash with a dry soft cloth.

In case of stubborn stains, use a cloth lightly dampened with a mild detergent solution, then wipe the unit clean with a dry soft cloth. Never use strong solvents, such as thinner or benzene, as these damage the surface finish.

Troubleshooting

| Symptom | Remedy |
|---|---|
| Flash does not fire Tape Photo mode Memory Photo mode | <ul style="list-style-type: none"> Make sure that the flash is attached correctly to the Intelligent Accessory Shoe on the video camera. Make sure that the POWER switch on the flash is ON. If the READY lamp is not lit (orange), check the READY lamp again in this instruction manual. The flash does not function if the subject is brightly lit, and the unit is in the auto mode (no display) or red-eye reduction mode. If you want to use the flash when the subject is brightly lit, press the flash button on the video camera to manually fire the flash. Contact a Sony dealer (Sony service facility). Make sure that the Memory Stick is inserted into the video camera. |
| Memory Photo mode only | <ul style="list-style-type: none"> Misfiring sometimes occurs when the POWER switch is turned on and off continuously. This is not a malfunction. |
| Flash misfires | <ul style="list-style-type: none"> Misfiring sometimes occurs when the POWER switch is turned on and off continuously. This is not a malfunction. |
| Picture flickers | <ul style="list-style-type: none"> When the HVL-FH1100 is used to take pictures (while the video camera is set to Tape Photo mode), the pictures may flicker during playback if the playback-unit is not the same model of video camera used to take the pictures. This is not a malfunction. |

Specifications

| | |
|----------------------|---|
| Guide number | Approx. 28 (Memory Photo mode) |
| Recommended distance | 1 to 8m (Memory Photo mode), 1 to 6m (Tape Photo mode) |
| Number of flashes | More than 150 times when Sony alkaline batteries are used. (at 20 °C) |
| Dimensions | About 68 × 110 × 92 mm (About 2 2/3 × 4 1/3 × 3 2/3 inches) (w/h/d) (Projections are not included in the dimensions) |
| Mass | About 190g (6 7/8 oz.) |
| Supplied accessory | Pouch (1) Operating instructions |

Design and specifications are subject to change without notice.

Identifying the parts (See Figure **A**)

- Wide panel
- Flashing section
- Light exposure meter
- Battery cover
- READY lamp
- Knob
- POWER switch

Installing the batteries (See Figure **B**)

Use four Sony AA alkaline batteries.

- Open the battery cover.
- Insert the four batteries in the directions marked inside the case.
- Close the battery cover.

Notes

- Be sure to use four batteries of the same type.
- Be sure to confirm the ⊕ ⊖ poles of the batteries. Inserting the batteries with the poles in the wrong direction may cause leakage or ruptures.

Mounting the flash (See Figure **C**)

- While gently pressing down, insert the flash fully into the Intelligent Accessory Shoe in the direction indicated by the arrow on the bottom of the flash.
- Turn the knob until it clicks.

To Dismantle the Unit

- Turn the knob to release the lock.
- Gently press down and slide the flash out of the Intelligent Accessory Shoe.

Notes

- If you cannot insert the flash into the Intelligent Accessory Shoe, try turning the knob on the flash to release the lock before inserting.
- To avoid inserting the flash backward, be sure to follow the direction indicated by the arrow on the bottom of the flash.
- Adjust the horizontal angle as necessary. (This flash can swivel horizontally 270 degrees.)

Caractéristiques

Le flash HVL-FH1100 ne peut être utilisé qu'avec des appareils vidéo dotés de la griffe porte-accessoires intelligente. Ce flash vous permet d'enregistrer des images dans l'obscurité ou à contre-jour. Le système de mesure automatique ajuste l'intensité du flash en fonction de la distance entre l'appareil et le sujet.

Attention

- Lorsque le flash est utilisé à basse température, la performance des piles est réduite. Par exemple, le nombre de déclenchements du flash ne sera pas aussi élevé que lorsque l'appareil est utilisé à la température d'une pièce (20 °C environ) et le temps de chargement du flash sera plus long. Il est conseillé d'avoir des piles de réserve. Les piles dont la performance est réduite à basse température retrouveront leur performance normale à la température d'une pièce.
- Ne laissez pas et ne stockez pas le flash à des températures supérieures à 40°C. Ceci pourrait en effet endommager la structure interne de la lampe flash. (En particulier, veillez à ne pas laisser le flash dans une voiture pendant l'été.)

Nettoyage

Retirez le flash de l'appareil vidéo. Nettoyez le flash en utilisant un chiffon doux et sec.

Pour nettoyer les taches rebelles, utilisez un chiffon légèrement imprégné d'une solution détergente neutre, puis essuyez-le avec un chiffon doux et sec.

N'utilisez jamais de solvants puissants, tels qu'un diluant ou de la benzine, car ils peuvent endommager la surface du coffret.

En cas de panne

| Symptôme | Solution |
|---|--|
| Le flash ne fonctionne pas | <ul style="list-style-type: none"> Assurez-vous que le flash est correctement fixé sur la griffe porte-accessoires intelligente sur l'appareil vidéo. |
| Mode Enregistrement de photos | <ul style="list-style-type: none"> Assurez-vous que le commutateur POWER du flash est sur ON. |
| Mode Enregistrement de photos en mémoire | <ul style="list-style-type: none"> Si le témoin READY n'est pas allumé en orange, vérifiez la signification des divers états du témoin READY dans ce mode d'emploi. Le flash ne se déclenche pas si le sujet est suffisamment éclairé, ou si l'appareil vidéo est réglé en mode automatique (pas d'affichage) ou en mode de réduction d'yeux rouges. Si vous souhaitez tout de même utiliser le flash lorsque le sujet est suffisamment éclairé, appuyez sur le bouton du flash sur l'appareil vidéo afin de déclencher manuellement le flash. |
| Mode Enregistrement de photos en mémoire uniquement | <ul style="list-style-type: none"> Contactez un revendeur Sony (service après-vente Sony). Assurez-vous que le Memory Stick est bien inséré dans l'appareil vidéo. |
| Mauvais déclenchement du flash | <ul style="list-style-type: none"> Un mauvais déclenchement du flash se produit parfois lorsque le commutateur POWER est tour à tour activé et désactivé. Ceci est normal. |
| Scintillement de l'image | <ul style="list-style-type: none"> Lorsque l'appareil HVL-FH1100 est utilisé pour prendre des photos (mode Enregistrement de photos), il est possible que les images scintillent pendant la lecture si l'appareil utilisé pour la lecture de l'image est différent de celui utilisé pour l'enregistrement des images. Ceci est normal. |

Spécifications

| | |
|----------------------|---|
| Numéro de guide | Environ 28 (Mode Enregistrement de photos en mémoire) |
| Distance recommandée | 1 à 8 m (Mode Enregistrement de photos en mémoire), 1 à 6 m (Mode Enregistrement de photos) |
| Nombre d'éclairs | Plus de 150 fois si des piles alcalines Sony sont utilisées. (à 20 °C) |
| Dimensions | Environ 68 × 110 × 92 mm (l/h/p) (Projections non comprises) |
| Poids | Approx. 190 g (6 7/8 on.) |
| Accessoires fournis | Pochette (1) Mode d'emploi |

La conception et les spécifications peuvent être modifiées sans préavis.

Identification des éléments

(Voir figure **A**)

- Panneau grand-angle
- Fenêtre du flash
- Posémètre
- Couvercle de piles
- Témoin READY
- Bague
- Commutateur POWER

Mise en place des piles (Voir Figure **B**)

Utilisez quatre piles alcalines Sony de taille AA.

- Ouvrez le couvercle des piles.
- Insérez les quatre piles dans la direction indiquée à l'intérieur du compartiment.
- Fermez le couvercle des piles.

Remarques

- Veillez à insérer quatre piles de même type.
- Vérifiez la position des pôles ⊕ et ⊖ des piles. Des piles insérées dans le mauvais sens peuvent fuir ou éclater.

Fixation du flash

(Voir Figure **C**)

- Tout en appuyant doucement vers le bas, insérez complètement le flash dans la griffe porte-accessoires intelligente dans la direction indiquée par la flèche située dans la partie inférieure du flash.
- Tournez la bague jusqu'à ce que vous entendiez un clic.

Pour démonter l'appareil

- Tournez la bague afin de déverrouiller le flash.
- Appuyez doucement vers le bas et faites glisser le flash pour le sortir de la griffe porte-accessoires intelligente.

Remarques

- Si vous ne pouvez pas insérer le flash dans la griffe porte-accessoires intelligente, essayez de tourner la molette du flash afin de déverrouiller le système avant d'insérer le flash.
- Afin d'éviter d'insérer le flash à l'envers, assurez-vous de l'insérer dans la direction indiquée par la flèche située dans la partie inférieure du flash.
- Réglez si nécessaire l'angle horizontal. (Ce flash peut pivoter horizontalement à 270 degrés.)

Características

El flash HVL-FH1100 debe utilizarse solamente con videocámaras equipadas con zapata inteligente para accesorios. Este flash permite grabar imágenes en condiciones de oscuridad y de luz de fondo. El sistema de medición automática ajusta la cantidad de flash según la distancia que haya entre la unidad y el motivo.

Precauciones

- Cuando utilice el flash a baja temperatura, el rendimiento de las pilas se reducirá. Por ejemplo, el número de disparos será inferior al que con temperatura ambiental normal (unos 20°C), y el tiempo de carga aumentará. Le recomendamos que prepare pilas nuevas. Sin embargo, tenga en cuenta que aunque el rendimiento de las pilas se reduzca debido a la baja temperatura, éste se recuperará cuando vuelva a la temperatura ambiental normal.
- No deje ni guarde el flash a temperaturas superiores a 40°C. Si lo hace, la estructura interna del flash podría verse afectada adversamente. (En particular, tenga cuidado de no dejar el flash dentro de automóviles durante el verano.)

Limpieza

Extraiga el flash de la videocámara. Límpielo con un paño seco y suave.

En el caso de manchas difíciles, utilice un paño suavemente humedecido en una solución poco concentrada de detergente, y después frote con un paño suave.

No utilice nunca disolventes fuertes, como diluidor de pintura o bencina, ya que podría dañar el acabado de la superficie.

Solución de problemas

| Síntoma | Solución |
|-------------------------------------|--|
| El flash no destella | <ul style="list-style-type: none"> Compruebe que el flash está correctamente instalado en la zapata inteligente para accesorios de la videocámara. |
| Modo de fotografías de cinta | <ul style="list-style-type: none"> Cerciórese de que el interruptor POWER del flash esté en ON. |
| Modo de fotografías en memoria | <ul style="list-style-type: none"> Si la lámpara READY (anaranjada) no está encendida, compruébela de nuevo de acuerdo con este manual de instrucciones. El flash no destellará si el motivo está bien iluminado, y la unidad está ajustada en el modo automático (ninguna indicación) o en el de reducción del efecto de ojos rojos. Si desea utilizar el flash cuando el motivo esté bien iluminado, pulse el botón de flash de la videocámara para activarlo manualmente. Póngase en contacto con su proveedor Sony (Centro de reparaciones Sony). |
| Sólo modo de fotografías en memoria | <ul style="list-style-type: none"> Compruebe que el Memory Stick está insertado en la videocámara. |
| El flash no funciona | <ul style="list-style-type: none"> Ocasionalmente el flash puede no activarse si el interruptor POWER se activa y desactiva de forma continua. No es un fallo de funcionamiento. |
| La imagen parpadea | <ul style="list-style-type: none"> Si el HVL-FH1100 se utiliza para tomar imágenes (con la videocámara ajustada en el modo de fotografías de cinta), las imágenes pueden parpadear durante la reproducción si la unidad reproductora no es del mismo modelo de videocámara que se utilizó para tomar las imágenes. No es un fallo de funcionamiento. |

Especificaciones

| | |
|--------------------------|---|
| Número de guía | Aprox. 28 (modo de fotografías en memoria) |
| Distancia recomendada | 1 a 8 m (modo de fotografías en memoria), 1 a 6 m (modo de fotografías de cinta) |
| Número de disparos | Más de 150 veces cuando se utilizan pilas alcalinas Sony (a 20 °C) |
| Dimensiones | 68 × 110 × 92 mm aproximadamente (an/al/prf) (En las dimensiones no se incluyen las partes salientes.) |
| Masa | Aproximadamente 190 g |
| Accesorios suministrados | Funda de transporte (1) Manual de instrucciones |

El diseño y las especificaciones están sujetos a cambio sin previo aviso.

Identificación de las partes

(Consulte la figura **A**)

- Panel para gran angular
- Sección de destello
- Exposímetro
- Cubierta de las pilas
- Lámpara de flash dispuesto (READY)
- Mando
- Interruptor de alimentación (POWER)

Instalación de las pilas

(Consulte la figura **B**)

Utilice cuatro pilas alcalinas AA Sony.

- Abra la cubierta de las pilas.
- Inserte las cuatro pilas en el sentido indicado en el interior del estuche.
- Cierre la cubierta de las pilas.

Notes

- Cerciórese de utilizar cuatro pilas del mismo tipo.
- Cerciórese de confirmar los polos ⊕ y ⊖ de las pilas. Si insertase las pilas con los polos erróneamente insertados, podría fugarse su electrolito, o éstas podrían romperse.

Montaje del flash (Consulte la figura **C**)

- Mientras lo presiona hacia abajo con suavidad, inserte el flash por completo en la zapata inteligente para accesorios en el sentido indicado mediante la flecha de la parte inferior del flash.
- Gire el mando hasta que oiga un "clic".

Para desmontar la unidad

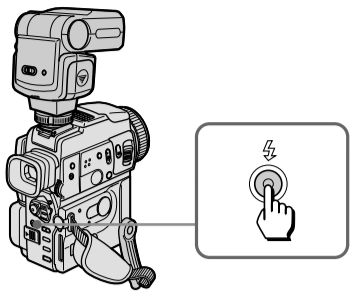
- Gire el mando para desbloquearlo.
- Presione el flash con suavidad y deslícelo hacia fuera para extraerlo de la zapata inteligente para accesorios.

Notes

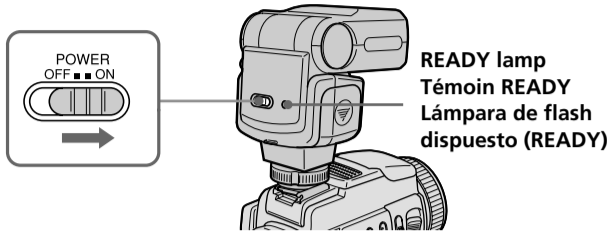
- Si no puede insertar el flash en la zapata inteligente para accesorios, inténtelo girando el mando de dicho flash para desbloquearlo antes de insertarlo.
- Para evitar insertar el flash al revés, asegúrese de seguir el sentido indicado mediante la flecha de la parte inferior del flash.
- Ajuste el ángulo horizontal como sea necesario. (Este flash puede girarse 270 grados en sentido horizontal.)

D

2

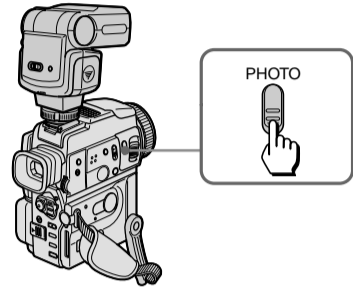


3



READY lamp
Témoins READY
Lámpara de flash
dispuesto (READY)

5

**Using the flash (See Figure D)**

The DCR-PC110 is used here for illustration purposes. Refer to the operation manual of your video camera for each detailed operation.

- Set the POWER switch on the video camera to CAMERA for Tape Photo mode and MEMORY for Memory Photo mode.**
- Press the flash button on the video camera so that the flash indication lights.**
Please refer to your video camera's operation manual for the indicators displayed after pressing the button.
- Set the POWER switch on the flash to ON.**
 - The HVL-FH1100 flash and the flash built into the video camera cannot be used at the same time.
 - The flash starts charging, and the READY lamp starts to blink (orange). It takes ten seconds or more to charge.
 - When the flash is ready to fire, the READY lamp stops blinking and remains lit (orange).
 - When the batteries are run down, it takes longer to charge the flash. If the flash does not become ready for firing in about 40 seconds after charging starts, the READY lamp and FLASH button on the video camera start to flash (red). Replace with new batteries.
- Point the video camera at the subject and focus.**
- To check an image before shooting, half-press the PHOTO button on the video camera.**
In Tape Photo Mode:
The flash fires and the image freezes. The mark Capture is displayed but the image is not recorded.
To check another image, release the PHOTO button to recharge the battery. When the READY lamp is lit, half-press the PHOTO button again.
In Memory Photo Mode:
The brightness and the focus are fixed. Shooting photos is enabled.
- To take a picture after checking the image, follow through pressing the PHOTO button completely down.**
In Tape Photo Mode:
The still picture captured in step 5 is stored for 7 seconds.
In Memory Photo Mode:
The unit flashes. The still image is recorded, and the completion of the storing process is indicated in the display.

When finished, turn the POWER switch off.

Rotating angle of flashing section (See Figure E)

- The flashing section rotates from 5° in the down direction up to 90° in the up direction. Use the flashing section at the fixed positions, 5° in the down direction and 45°, 60°, 75° and 90° in the up direction.
- 5° in the down direction is used when the shooting distance is 2 meters or less, and the flash light can spread sufficiently around the bottom of the subject.

Notes

- The recommended distance for flash use is 1 to 8m for Memory Photo mode and 1 to 6m for Tape Photo mode. (Step-less automatic metering system)
- During photography, do not cover the metering sensor on the flash with your fingers, for example. Doing so will prevent the flash from sensing the distance up to the subject, and prevent the light intensity from being controlled.

Bounce flash photography (See Figure F)

If there is a wall or similar object behind the subject, fire the flashing section pointed at a white ceiling or wall to light the subject using reflected light. As the reflected light spreads in and around the subject over a wide area to light the subject, you can create softer images with fewer shadows on the subject and wall.

- Decide on the angle of the flashing section so that the angle of incidence and reflecting angle on the reflecting surface are equal.**
The shooting distance is the total distance obtained by adding the distance from the flashing section to the reflecting surface to the distance from the reflecting surface to the subject.
- Press the PHOTO button on the video camera.**

Notes

- A small bounce flash angle causes the light to directly strike the subject together with the reflected light, resulting in uneven illumination.
- Choose a reflecting surface that is near white having high reflectance. Correct colouring cannot be obtained with reflecting surfaces other than white. Also, small reflectance shortens the effective shooting distance.

Mounting the wide panel (See Figure G)

Use the wide panel when the wide conversion lens is used. The wide panel widens the illumination angle of the flash. (The maximum light intensity drops when the wide panel is mounted.)

- Gently draw out the wide panel.**
- Pull the wide panel down toward the flashing section side, then press the wide panel gently until it clicks.**
Follow the above procedure to return the wide panel to its original position.

If the wide panel is detached (See Figure H)

- Insert one projection of the wide panel into the hole on the unit facing the uneven surface of the wide panel up.**
- Fit the other projection of the wide panel in the other hole on the unit.**

Meaning of READY lamp states

- When it flashes (orange)**
Flash is charging. Firing is not possible.
- When it lights (orange)**
The Flash is ready for firing. (The flash does not fire if the subject is brightly lit, and the video camera is in firing prohibited mode, red-eye reduction mode, or auto mode.)
- When it flashes fast (red)**
The batteries are run down.
– Replace with new batteries. (Charging takes longer if the flash has not been used for a long time. In this case, turn the power switch ON again.)
- When it flashes slow (red)**
A communication error with the video camera has occurred.
– Make sure that the flash is attached correctly to the Intelligent Accessory Shoe on the video camera.
- When the READY does not light (POWER switch ON)**
The unit is not attached correctly to the Intelligent Accessory Shoe.
– Attach the unit correctly.
The video camera's POWER switch is set to Video mode.
– Set the video camera to either Camera mode or Memory mode.

Utilisation du flash**(Voir Figure D)**

Nous utilisons le modèle DCR-PC110 comme modèle d'illustration. Reportez-vous au mode d'emploi de votre appareil vidéo pour obtenir plus d'informations sur chaque opération.

- Positionnez le commutateur POWER sur l'appareil vidéo sur CAMERA pour passer en mode Enregistrement de photos et sur MEMORY pour passer en mode Enregistrement de photos en mémoire.**
- Appuyez sur le bouton flash sur l'appareil vidéo de sorte que l'indication du flash s'allume.**
Veuillez vous reporter au mode d'emploi de votre appareil pour connaître la signification des différents indicateurs affichés après avoir appuyé sur le bouton.
- Réglez le commutateur POWER du flash sur ON.**
 - Le flash HVL-FH1100 et le flash intégré à l'appareil ne peuvent pas être utilisés simultanément.
 - La charge du flash commence et le voyant READY commence à clignoter (en orange). La charge prend au moins 10 secondes.
 - Lorsque le flash est prêt à se déclencher, le voyant READY arrête de clignoter et reste allumé de manière constante (en orange).
 - Lorsque les piles sont presque vides, la charge du flash peut prendre plus de temps. Si le flash n'est toujours pas prêt après 40 secondes de charge, le voyant READY et le bouton FLASH de l'appareil vidéo commencent à clignoter (en rouge). Remplacez les piles par des neuves.
- Pointez l'appareil vidéo en direction de votre sujet et faites le point.**
- Pour vérifier le cadrage d'une image avant sa prise de vue, appuyez à mi course sur le bouton PHOTO sur l'appareil vidéo.**
En Mode Enregistrement de photos :
Le flash se déclenche et l'image se gèle. La mention Capture s'affiche mais l'image n'est pas enregistrée.
Pour vérifier une autre image, relâchez le bouton PHOTO pour recharger la pile. Lorsque le voyant READY du flash s'allume, appuyez de nouveau à mi course sur le bouton PHOTO.
En Mode Enregistrement de photos en mémoire :
La luminosité et la mise au point sont fixes. La prise de vue est possible.
- Pour prendre une photo après avoir vérifié l'image, appuyez ensuite sur le bouton PHOTO jusqu'en bout de course.**
En Mode Enregistrement de photos :
L'image capturée à l'étape 5 est stockée pendant 7 secondes.
En Mode Enregistrement de photos :
L'appareil clignote. L'image est enregistrée et la progression du stockage est indiqué dans l'affichage.

Lorsque vous avez terminé, placez le commutateur POWER en position OFF.

Rotation de la fenêtre de flash (Voir Figure E)

- La fenêtre de flash peut être inclinée de 5° vers le bas et de 90° vers le haut. Le flash vidéo doit être utilisé aux positions fixes, 5° vers le bas, et 45°, 60°, 75° et 90° vers le haut.
- La position 5° vers le bas doit être utilisée pour la photographie à 2 mètres de distance au maximum. La lumière du flash peut alors éclairer suffisamment la surface environnante au bas du sujet.

Remarques

- La distance recommandée pour l'utilisation du flash est de 1 à 8 m en mode Enregistrement de photos et de 1 à 6 m en mode Enregistrement de photos en mémoire. (Système de mesure automatique)
- Pendant la photographie, ne couvrez pas le posémètre du flash avec les doigts, par exemple. Le flash ne pourra pas détecter la distance jusqu'au sujet et régler l'intensité de la lumière.

Photographie au flash indirect (Voir Figure F)

Si le sujet se trouve devant un mur ou un objet similaire, dirigez la fenêtre du flash vers le plafond ou un mur blanc pour que le sujet soit éclairé par la lumière réfléchi.

- Réglez l'angle de la fenêtre de flash de sorte que l'angle d'incidence et l'angle de réflexion sur la surface réfléchissante soit identique.**
La distance de prise de vues est la distance totale obtenue en additionnant la distance entre la fenêtre de flash et la surface réfléchissante à la distance entre la surface réfléchissante et le sujet.
- Appuyez sur le bouton PHOTO sur l'appareil vidéo.**

Remarques

- Si l'angle de flash indirect est trop petit, la lumière directe et la lumière réfléchi atteindront ensemble le sujet ce qui produira un éclairage irrégulier.
- Choisissez une surface réfléchissante proche du blanc, qui a le meilleur facteur de réflexion.
Il n'est pas possible d'obtenir des couleurs naturelles avec les surfaces réfléchissantes qui ne sont pas blanches. Avec une surface ayant un petit facteur de réflexion la distance de prise de vues est réduite.

Utilisation du panneau grand-angle (Voir Figure G)

Utilisez le panneau grand-angle lorsqu'un convertisseur grand-angle est utilisé. Le panneau grand-angle accroît l'angle d'éclairage du flash. (L'intensité maximale de la lumière décroît lorsque le panneau grand-angle est tiré.)

- Tirez doucement le panneau grand-angle.**
- Rabattez le panneau grand-angle contre la fenêtre de flash et appuyez doucement dessus pour l'enclencher.**
Procédez en sens inverse pour remettre le panneau dans sa position d'origine.

Si le panneau grand-angle se détache (Voir Figure H)

- Emboîtez une charnière du panneau grand-angle dans l'orifice de l'appareil en dirigeant la surface inégale vers le haut.**
- Emboîtez l'autre charnière du panneau grand-angle dans l'autre orifice de l'appareil.**

Signification des différents états du témoin READY

- Clignotement en orange**
Le flash se charge. Déclenchement du flash impossible.
- Lorsqu'il s'allume (en orange)**
Le flash est prêt à l'emploi. (Le flash ne se déclenche pas si le sujet est suffisamment éclairé, ou si l'appareil vidéo est réglé en mode de non déclenchement du flash, en mode de réduction d'yeux rouges ou en mode automatique.)
- Clignotement rapide en rouge**
Les piles sont vides.
– Remplacez-les par des neuves. (La recharge durera plus longtemps si le flash n'a pas été utilisé depuis longtemps. Dans ce cas, remettez le commutateur d'alimentation sur ON.)
- Clignotement lent en rouge**
Une erreur de communication est survenue avec l'appareil vidéo.
– Assurez-vous que le flash est correctement fixé sur la griffe porte-accessoires intelligente sur l'appareil vidéo.
- Lorsque le témoin READY ne s'allume pas (Commutateur POWER sur ON)**
L'appareil n'est pas fixé correctement à la griffe porte-accessoires intelligente.
– Attachez l'appareil correctement.
Le commutateur POWER de l'appareil est en position Video.
– Placez le commutateur en mode Camera ou Memory.

Utilización del flash**(Consulte la figura D)**

La unidad DCR-PC110 es la utilizada en las ilustraciones de este manual. Consulte el manual de instrucciones de su videocámara para obtener información detallada sobre el uso.

- Ajuste el interruptor POWER de la videocámara en CAMERA para el modo de fotografías de cinta y en MEMORY para el de fotografías en memoria.**
- Pulse el botón de flash de la videocámara para que se ilumine la indicación de flash.**
Consulte el manual de instrucciones de su videocámara para obtener información sobre los indicadores que aparecen tras pulsar el botón.
- Ponga el interruptor POWER del flash en ON.**
 - El flash HVL-FH1100 y el incorporado de la videocámara no pueden utilizarse simultáneamente.
 - El flash comienza a cargarse, y la lámpara READY empieza a parpadear (naranja). Tarda diez segundos o más en cargarse.
 - Cuando el flash está preparado para destellar, la lámpara READY deja de parpadear y permanece encendida (naranja).
 - Cuando las pilas disponen de poca energía, el flash tarda más tiempo en cargarse. Si el flash no está preparado para destellar en unos 40 segundos tras iniciarse la carga, la lámpara READY y el botón FLASH de la videocámara comenzarán a parpadear (rojo). Sustituya las pilas por unas nuevas.
- Orienta la videocámara hacia el motivo y enfóquelo.**
- Para comprobar la imagen antes de filmar, pulse el botón PHOTO de la videocámara hasta la mitad.**
En el modo de fotografías de cinta:
El flash se dispara y la imagen se congela. Aparece la marca Capture, pero la imagen no se graba.
Para comprobar otra imagen, deje de pulsar el botón PHOTO para que la pila se recargue. Cuando se ilumine la lámpara READY, pulse de nuevo el botón PHOTO hasta la mitad.
En el modo de fotografías en memoria:
El brillo y el enfoque son fijos. Es posible tomar fotografías.
- Para hacer una fotografía tras comprobar la imagen, pulse el botón PHOTO a fondo.**
En el modo de fotografías de cinta:
La imagen fija capturada en el paso 5 se almacena durante 7 segundos.
En el modo de fotografías en memoria:
La unidad destella. La imagen fija se graba, y la finalización del proceso de almacenamiento se indica en el visor.

Cuando termine, desactive el interruptor POWER.

Ángulo de giro de la sección de destello (Consulte la figura E)

- La sección de destello puede girar de 5° hacia abajo hasta 90° hacia arriba. Utilice la sección de destello en las posiciones fijas, 5° hacia abajo, y 45°, 60°, 75°, y 90° hacia arriba.
- La posición de 5° hacia abajo se utiliza para fotografiar a una distancia de 2 metros o menos, y el destello podrá esparcirse suficientemente alrededor de la parte inferior del motivo.

Notes

- La distancia recomendada para utilizar el flash es de 1 a 8 m para el modo de fotografías en memoria y de 1 a 6 m para el de fotografías de cinta (Sistema de medición automática sin intervalos).
- Durante la fotografía, no cubra el sensor del posémetero del flash con sus dedos, por ejemplo. Si lo hiciera, el flash no podría detectar la distancia hasta el motivo y no controlaría la intensidad de luz.

Fotografía con flash de rebote (Consulte la figura F)

Si hay una pared o algo similar detrás del motivo, oriente la sección de destello hacia un techo o una pared de color blanco para iluminar el motivo utilizando iluminación reflejada.

Como la iluminación reflejada se esparce alrededor del motivo sobre un área amplia para iluminarlo, podrá crear imágenes más suaves con menos sombras en el motivo y en la pared.

- Decida la orientación de la sección de destello de forma que el ángulo de incidencia y el de reflejo en la superficie sean iguales.**
La distancia de destello será la total obtenida al sumar la distancia desde la sección de destello a la superficie de reflejo y la distancia de tal superficie al motivo.
- Pulse el botón PHOTO de la videocámara.**

Notes

- Un ángulo pequeño de flash de rebote hará que el destello incida directamente en el motivo junto con la luz reflejada, lo que resultará en iluminación desigual.
- Elija una superficie de reflejo que sea prácticamente blanca y posea gran reflectancia. El colorido correcto no podrá obtenerse con superficies de reflejo que no sean blancas. Además, si la reflectancia es baja, se acortará la distancia efectiva de fotografiado.

Montaje del panel para gran angular (Consulte la figura G)

Utilice el panel para gran angular cuando utilice un objetivo de conversión para gran angular. El panel para gran angular amplia el ángulo de iluminación del flash. (Con el panel para gran angular montado, la intensidad máxima de iluminación se reducirá.)

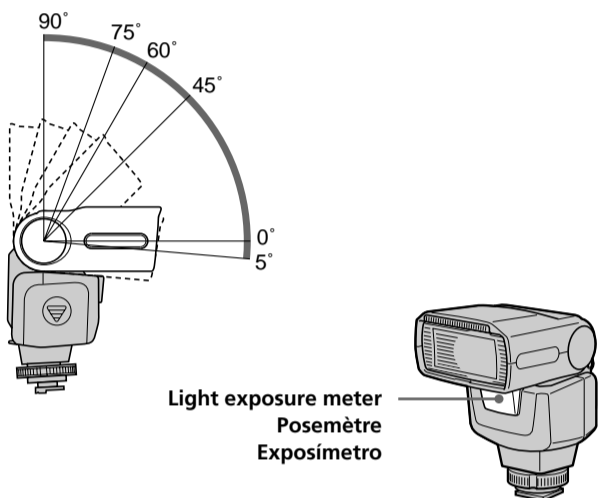
- Extraiga suavemente el panel para gran angular.**
- Tire del panel para gran angular hacia abajo hasta el lado de la sección de destello, y después presione suavemente el panel para gran angular hasta que chasquee.**
Para devolver el panel para gran angular a su posición original, realice el procedimiento anterior.

Si el panel para gran angular se desprende (Consulte la figura H)

- Inserte un saliente del panel para gran angular en el orificio de la unidad encarando la superficie desigual del mismo hacia arriba.**
- Fije el otro saliente del panel para gran angular en el otro orificio de la unidad.**

Significado de los estados de la lámpara READY

- Cuando esté parpadeando (anaranjado)**
El flash estará cargándose. No podrá dispararse.
- Cuando esté iluminado (naranja)**
El flash estará preparado para dispararse. (El flash no se disparará si el motivo está bien iluminado, y la videocámara se encuentra en el modo de prohibición de disparo, en el de reducción del efecto de ojos rojos o en el automático.)
- Cuando esté parpadeando rápidamente (rojo)**
Las pilas estarán débiles.
– Reemplácelas por otras nuevas. (La carga tardará más si no ha utilizado el flash durante mucho tiempo. En este caso, vuelva a poner en ON el interruptor POWER.)
- Cuando esté parpadeando lentamente (rojo)**
Se ha producido un error de comunicación con la videocámara.
– Compruebe que el flash está correctamente instalado en la zapata inteligente para accesorios de la videocámara.
- Cuando la lámpara READY no esté encendida (con el interruptor POWER en ON)**
La unidad no está instalada correctamente en la zapata inteligente para accesorios.
– Instálela correctamente.
El interruptor POWER de la videocámara está ajustado en el modo Video.
– Ajuste la videocámara en el modo Camera o Memory.

E**F**

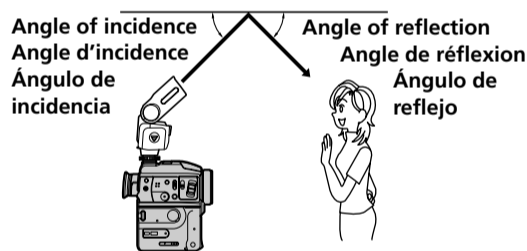
Bounce flash on
Flash indirect
Flash de rebote
activado



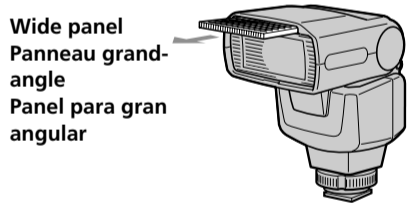
Bounce flash off
Flash direct
Flash de rebote
desactivado



1, 2

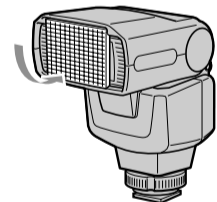
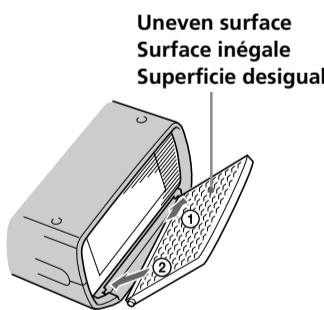
**G**

1



Wide panel
Panneau grand-angle
Panel para gran angular

2

**H**

Uneven surface
Surface inégale
Superficie desigual