

SONY

3-044-671-11 (1)

# Active Speaker System

## Operating Instructions

Before operating the unit, please read this manual thoroughly and retain it for future reference.

## Manual de instrucciones

Antes de utilizar la unidad, lea este manual detenidamente y consérvelo para futuras referencias.

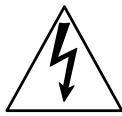
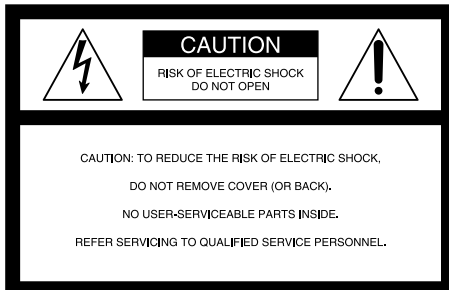
## SRS-A57

© 2000 Sony Corporation Printed in Malaysia

## WARNING

To prevent fire or shock hazard, do not expose the unit to rain or moisture.

To avoid electrical shock, do not open the cabinet. Refer servicing to qualified personnel only.



This symbol is intended to alert the user to the presence of uninsulated "dangerous voltage" within the product's enclosure that may be of sufficient magnitude to constitute a risk of electric shock to persons.



This symbol is intended to alert the user to the presence of important operating and maintenance (servicing) instructions in the literature accompanying the appliance.

## Owner's Record

The model number and the serial number are located on the bottom of the unit. Record the model number and the serial number in the space provided below. Refer to them whenever you call upon your Sony dealer regarding this product.

Model No. SRS-A57

Serial No. \_\_\_\_\_

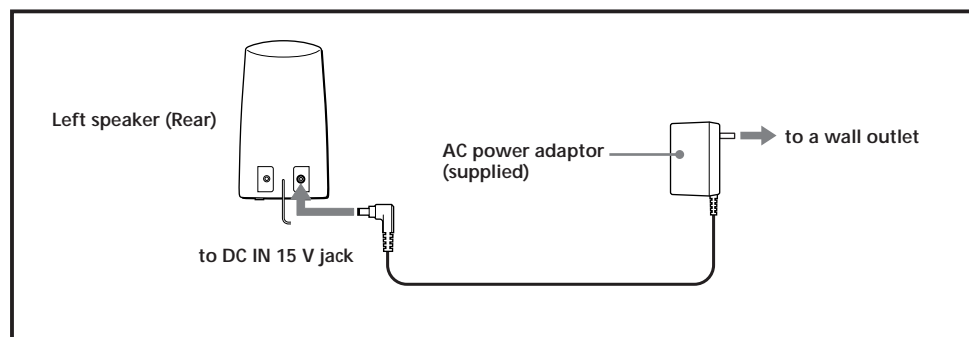
## Features

The Sony SRS-A57 is a compact-size speaker system with a built-in power amplifier. This system can be connected to a Discman, WALKMAN® headphone stereo, personal computer, etc.

- The magnetically shielded speakers should have little effect on a TV screen or recorded tapes, etc. when placed close to them.
- MEGA BASS, IBB (Intelligent Bass Boost) circuit enables you to obtain powerful bass, regardless of the sound volume.
- Power output of 5 W + 5 W
- The "dynamic sound duct" assures a rich and powerful bass.

\* WALKMAN is a registered trademark of Sony Corporation.

## Power Source



The mains power source is required when the system is used.

### Note on the AC power adaptor

Use only the supplied AC power adaptor. Do not use any other AC power adaptor.



Polarity of the plug

## Precautions

- Operate the system only on 15 V DC. For AC operation, use only the supplied AC power adaptor. Do not use any other AC power adaptor.
- After operating the system with the AC power adaptor, disconnect the AC power adaptor from the wall outlet if the system is not to be used for an extended period of time. The POWER switch on the system does not turn the AC power adaptor off.
- Do not open the cabinet. Refer servicing to qualified personnel only.
- Do not leave the system in a location near heat sources, or in a place subject to direct sunlight, excessive dust, moisture, rain or mechanical shock.
- Should any solid object or liquid fall into the system, disconnect the AC power adaptor and have the system checked by qualified personnel before operating it any further.
- Do not use alcohol, benzine or thinner to clean the cabinet.
- Although this system is magnetically shielded, do not leave recorded tapes, watches, personal credit cards or floppy disks using magnetic coding in front of the system for an extended period of time.

### If the TV picture or monitor display is magnetically distorted

Although this system is magnetically shielded, there may be cases that the picture on some TV sets/personal computer sets may become magnetically distorted. In such a case, turn off the power of the TV set/personal computer set once, and after 15 to 30 minutes turn it on again. For the personal computer set, take the appropriate measures such as data storage before turning it off. When there seems to be no improvement, locate the system further away from the TV set/personal computer set. Furthermore, be sure not to place objects in which magnets are attached or used near the TV set/personal computer set, such as audio racks, TV stands, toys etc. These may cause magnetic distortion to the picture due to their interaction with the system.

If you have any questions or problems concerning your system that are not covered in this manual, please consult your nearest Sony dealer.

## Specifications

### Amplifier section

Power output 5 W + 5 W 10% THD, 500 Hz - 1 kHz, 4 ohms using with the supplied AC power adaptor

Input impedance 4.7 kilohms (at 1 kHz)

### Speaker section

System Full-range bass reflex type  
Speaker unit Full-range (magnetically shielded): ø 65 mm (2 1/8 in.)

Nominal impedance 4 ohms

Rated input power 5 W

### General

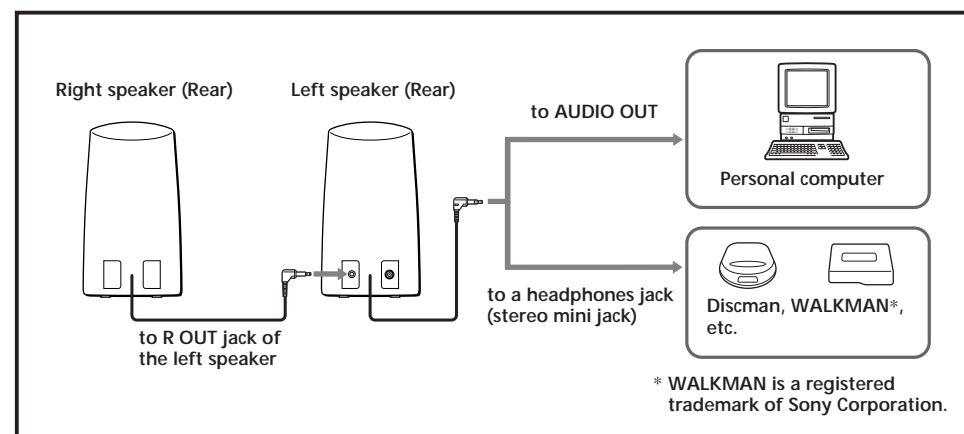
Power requirement DC 15 V jack accepts the supplied AC power adaptor (left speaker only)

Inputs	Input cord left: stereo miniplug (1.5 m) right: monaural miniplug (1.0 m)
Dimensions	Approx. 112 × 190 × 125 mm (w/h/d) (4 1/2 × 7 1/2 × 5 in.)
Mass	Left speaker: Approx. 545 g (1 lb 3 oz.), Right speaker: Approx. 465 g (1 lb)
Supplied accessory	AC power adaptor (1)
Optional accessories	Plug adaptor PC-236HG Connecting cord RK-G138HG

Design and specifications are subject to change without notice.

The CE mark on the unit is valid only for products marketed in the European Union.

## Connections



Connect the left speaker to the source equipment.

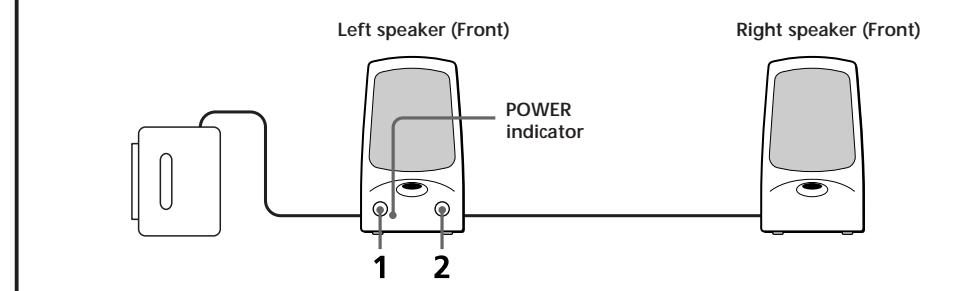
When the system is connected to a monaural jack of a radio, etc., the sound may only come through the left speaker. In such a case, use the optional Sony plug adaptor PC-236HG. The sound will come through both speakers.

### To connect to a stereo phone-type headphones jack

Use the optional Sony RK-G138HG connecting cord.

## How to Use

### Listening to the sound through the built-in amplifier



- 1 Press the POWER switch (ON). The POWER indicator lights up.
- 2 Adjust the VOLUME control.

Turn off the MEGA BASS (Walkman, Discman, etc.) function as it may cause sound distortion.

After listening, press the POWER switch (OFF). The POWER indicator goes off.

## ADVERTENCIA

Para evitar incendios o el riesgo de electrocución, no exponga la unidad a la lluvia ni a la humedad.

Para evitar descargas eléctricas, no abra la unidad. En caso de avería, solicite los servicios de personal cualificado.

## Particularidades

El SRS-A57 es un sistema de altavoces compacto, tamaño bolsillo, con un amplificador de potencia incorporado. El sistema podrá conectarse a un Discman, un WALKMAN® de cascos auriculares, un ordenador personal, etc.

- Los altavoces están magnéticamente apantallados y su presencia cerca de un televisor o de cintas grabadas no les afectará.
- Circuitos de refuerzo de graves (MEGA BASS) y el de refuerzo inteligente de graves (IBB) que le permitirán obtener graves potentes independientemente del volumen del sonido.
- Salida de potencia de 5 W + 5 W
- El "conducto de sonido dinámico" asegura graves ricos y potentes.

\* WALKMAN es marca registrada de Sony Corporation.

## Precauciones

- Alimente le sistema solamente con 15 V CC. Para alimentarlo con CA, utilice solamente el adaptador de alimentación de CA suministrado. No utilice ningún otro adaptador de alimentación de CA.
- Después de haber alimentado el sistema con el adaptador de alimentación de CA, desconecte éste de la toma de la red cuando no vaya a utilizar el sistema durante mucho tiempo. El interruptor POWER del altavoz izquierdo no desconectará el adaptador de alimentación de CA.
- No abra las cajas acústicas. En caso de avería solicite los servicios de personal cualificado.
- No deje el sistema cerca de fuentes térmicas, ni en lugares sometidos a la luz directa, polvo excesivo, humedad, lluvia, o choques.
- Si dentro del sistema cae algún objeto sólido o líquido, desconecte el adaptador de alimentación de CA, y haga que sea revisado por personal cualificado.
- No emplee alcohol, bencina, ni diluidor de pintura para limpiar las cajas acústicas.
- Aunque este sistema tiene un blindado antimagnetismo, no deje sus cintas grabadas, relojes, tarjetas de crédito o discos floppy con cintas o codificación magnética, delante del sistema durante largos periodos de tiempo.

### Si la imagen del televisor o del monitor aparece distorsionada debido al magnetismo

Aunque este sistema tiene un blindado antimagnetismo, a veces la imagen de algunos aparatos de TV/monitor de computadora pueden verse distorsionadas por el magnetismo. En estos casos, desconecte una vez el aparato de TV/computadora y vuelva a conectar después de 15 a 30 minutos. En el caso de la computadora, tome las precauciones del caso, para no perder datos importantes.

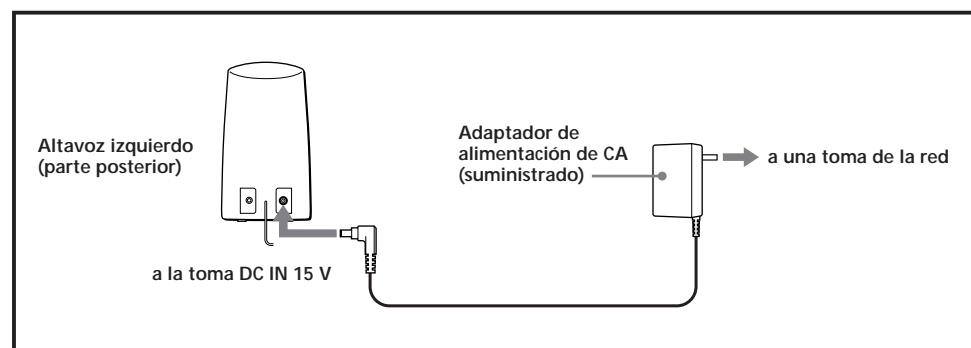
Si esto no parece solucionar el problema, instale el sistema alejado del aparato de TV/computadora. No acerque objetos que contengan imanes cerca del aparato de TV/computadora, un mueble de audio o mesa de TV, juguetes, etc. La distorsión de la imagen puede deberse a la combinación de estos imanes con el efecto del sistema.

Si tiene alguna pregunta o problema en relación con su sistema que no pueda resolver este manual, póngase en contacto con su proveedor Sony.

## Especificaciones

<b>Sección del amplificador</b>		Entradas	Cable de entrada
Salida de potencia	5 W + 5 W 10% de distorsión armónica total 500 Hz - 1 kHz, 4 ohmios utilizando el adaptador de alimentación de CA suministrado		Izquierdo: miniclavija estéreo (1,5 m) Derecho: miniclavija monoaural (1,0 m)
Impedancia de entrada	4,7 kiloohmios (a 1 kHz)	Dimensiones	Aprox. 112 x 190 x 125 mm (an/al/prf)
<b>Sección de los altavoces</b>		Masa	Altavoz izquierdo: Aprox. 545 g Altavoz derecho: Aprox. 465 g
Sistema	Tipo reflector de graves de gama completa	Accesorio suministrado	Adaptador de alimentación de CA (1)
Unidad de altavoz	Gama completa (blindado antimagnetismo): ø 65 mm	Accesorios opcionales	Adaptador de clavija PC-236HG Cable conector RK-G138HG
Impedancia nominal	4 ohmios	Diseño y especificaciones sujetos a cambio sin previo aviso.	
Potencia nominal de entrada	5 W		
<b>Generales</b>			
Alimentación	15 V CC con el adaptador de alimentación de CA suministrado (altavoz izquierdo solamente)		La marca CE de la unidad solamente será válida para productos vendidos en la Unión Europea.

## Alimentación



Para utilizar el sistema se requiere una fuente de alimentación.

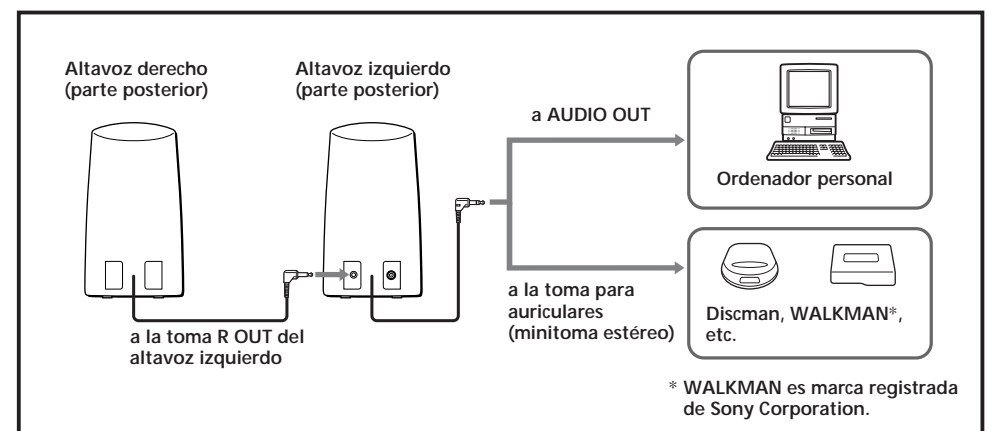
### Nota sobre el adaptador de alimentación de CA

Utilice solamente el adaptador de alimentación de CA suministrado. No utilice ningún otro adaptador de alimentación de CA.



Polaridad de la clavija

## Conexión



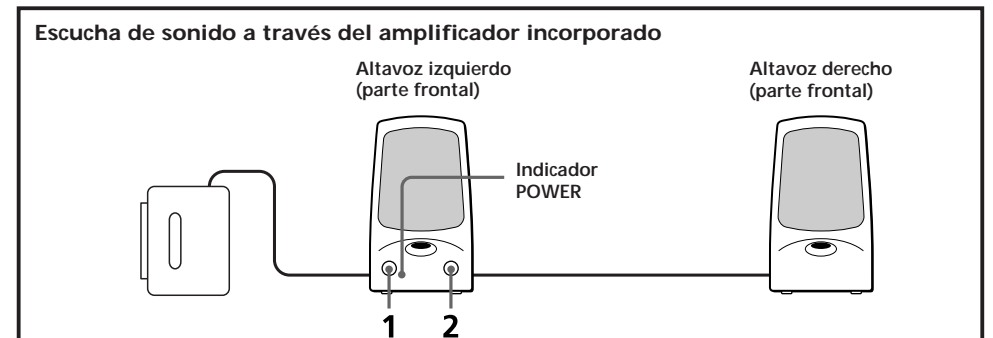
Conecte el altavoz izquierdo al equipo fuente.

Cuando conecte el sistema a una toma monoaural de una radio, etc., es posible que el sonido salga solamente a través del altavoz izquierdo. En tal caso, utilice un adaptador de clavija PC-236HG Sony opcional. El sonido saldrá a través de ambos altavoces.

### Conexión a una toma para auriculares telefónica estéreo

Emplee un cable conector RK-G138HG Sony opcional.

## Forma de empleo



- 1 Presione el interruptor POWER (ON). El indicador de alimentación (POWER) se encenderá.
- 2 Ajuste el control VOLUME.

Desactive la función MEGA BASS (Walkman, Discman, etc.) ya que podría causar la distorsión del sonido.

Después de la escucha, presione el interruptor POWER (OFF). El indicador POWER se apagará.