

Active Speaker System

Operating Instructions

Before operating the unit, please read this manual thoroughly and retain it for future reference.

Manual de instrucciones (dorso)

Antes de utilizar la unidad, lea este manual detenidamente y consérvelo para futuras referencias.

SRS-T70

Sony Corporation © 2000 Printed in Philippines

English

WARNING

To prevent fire or shock hazard, do not expose the unit to rain or moisture.

To avoid electrical shock, do not open the cabinet. Refer servicing to qualified personnel only.

Owner's Record

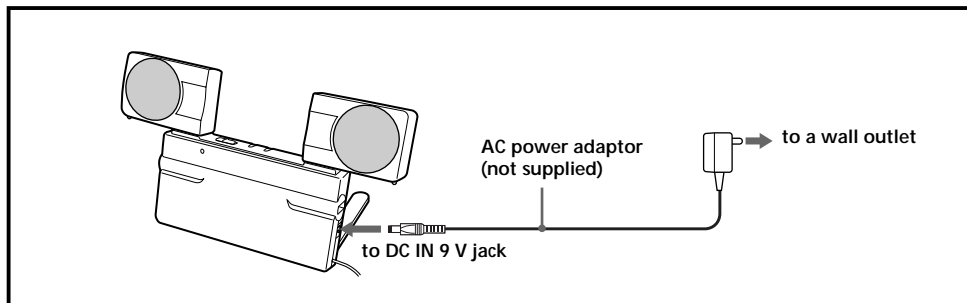
The model number is located on the front of the unit and the serial number is located inside the battery compartment. Record the serial number in the space provided below. Refer to them whenever you call upon your Sony dealer regarding this product.

Model No. SRS-T70

Serial No. _____

Power Sources

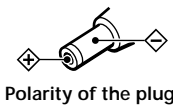
Using on house current



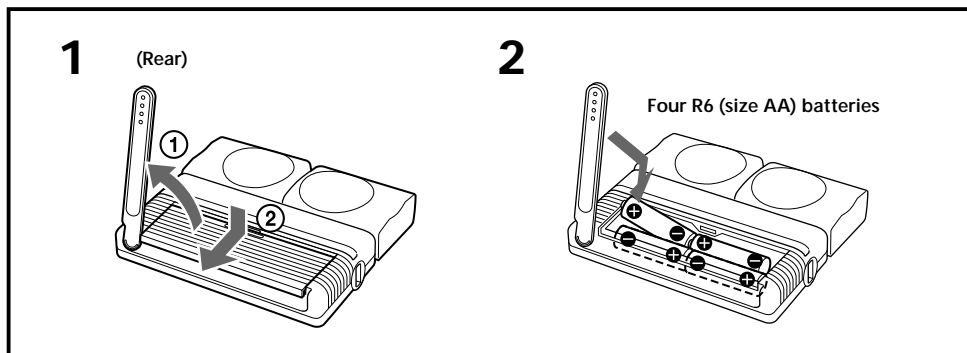
When the AC power adaptor is connected to the system, internal batteries are automatically disconnected.

Note on the AC power adaptor

Use only the AC-E90HG AC power adaptor (not supplied). Do not use any other AC power adaptor.



Battery installation



Battery replacement

When the batteries are weak, the POWER indicator will start flickering and become faint, or the playback sound will become distorted or unstable. In such a case, replace all the batteries with new ones. For battery life, see "Specifications."

Precautions

- Operate the system only on 6 V DC (four size AA (R6) batteries) or 9 V DC (optional AC Power adaptor). For AC operation, use only the AC-E90HG AC power adaptor (not supplied). Do not use any other AC power adaptor.
- After operating the system with the AC power adaptor, disconnect the AC power adaptor from the wall outlet if the system is not to be used for an extended period of time. The POWER switch on the system does not turn the AC power adaptor off.
- If the system is not to be used for a long period of time or is to be operated extensively on AC power, remove the batteries to avoid damage caused by battery leakage and corrosion.
- Do not open the cabinet. Refer servicing to qualified personnel only.
- Do not leave the system in a location near heat sources, or in a place subject to direct sunlight, excessive dust, moisture, rain or a mechanical shock.
- Should any liquid or solid object fall into the system, remove the batteries and have the system checked by qualified personnel before operating it any further.
- Do not use alcohol, benzine, or thinner to clean the cabinet.

Although this system is magnetically shielded, do not leave recorded tapes, watches, personal credit cards or floppy disks using magnetic coding in front of the system for an extended period of time.

If the TV picture or monitor display is magnetically distorted

Although this system is magnetically shielded, there may be cases that the picture on some TV sets/personal computer sets may become magnetically distorted. In such a case, turn off the power of the TV set/personal computer set once, and after 15 to 30 minutes turn it on again. For the personal computer set, take the appropriate measures such as data storage before turning it off.

When there seems to be no improvement, locate the system further away from the TV set/personal computer set. Furthermore, be sure not to place objects in which magnets are attached or used near the TV set/personal computer set, such as audio racks, TV stands, toys, etc. These may cause magnetic distortion to the picture due to their interaction with the system.

If you have any questions or problems concerning your system that are not covered in this manual, please consult your nearest Sony dealer.

Specifications

Amplifier section

- Power output: 1 W + 1 W
- Input: Speaker cord with stereo miniplug (50 cm)
- Input impedance: 4.7 kilohms (at 1 kHz)

Speaker section

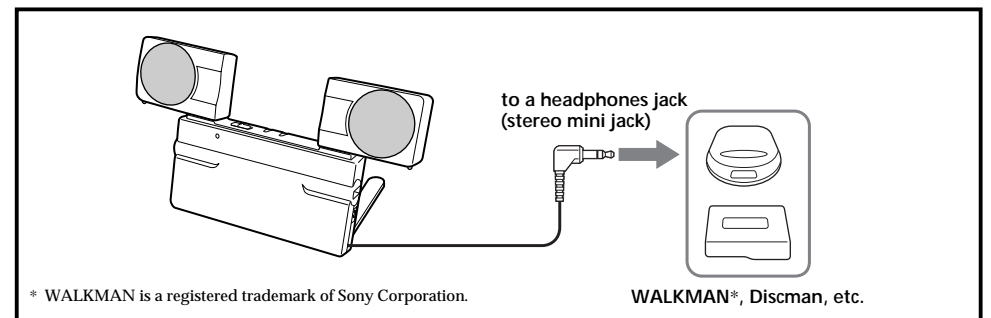
- System: Full-range, bass reflex type
- Speaker units: Magnetically shielded ø 39 mm
- Impedance: 8 ohms
- Rated input power: 1 W
- Maximum input power: 2 W

General

- Power requirement: Four R6 (size AA) batteries/DC 9 V
- Battery life (at TOTAL 10 mW output): Approx. 24 hours Sony alkaline batteries LR6 (SG) Approx. 8 hours Sony manganese batteries R6P (SR)

- Dimensions: Approx. 221 × 127 × 117 mm (8 3/4 × 5 × 4 3/8 in.) (w/h/d) (during use) Approx. 143 × 127 × 29 mm (5 3/4 × 5 × 1 3/16 in.) (w/h/d) (folded)
- Mass: Approx. 260 g (9 oz.) not incl. batteries Approx. 350 g (12 oz.) incl. batteries
- Supplied accessory: Carrying case (1)
- Optional accessories: AC power adaptor AC-E90HG Connecting cord: RK-G138HG (stereo 2-way plug ↔ stereo minijack) (3 m) Plug adaptor: PC-236HG (miniplug ↔ stereo minijack)

Connections



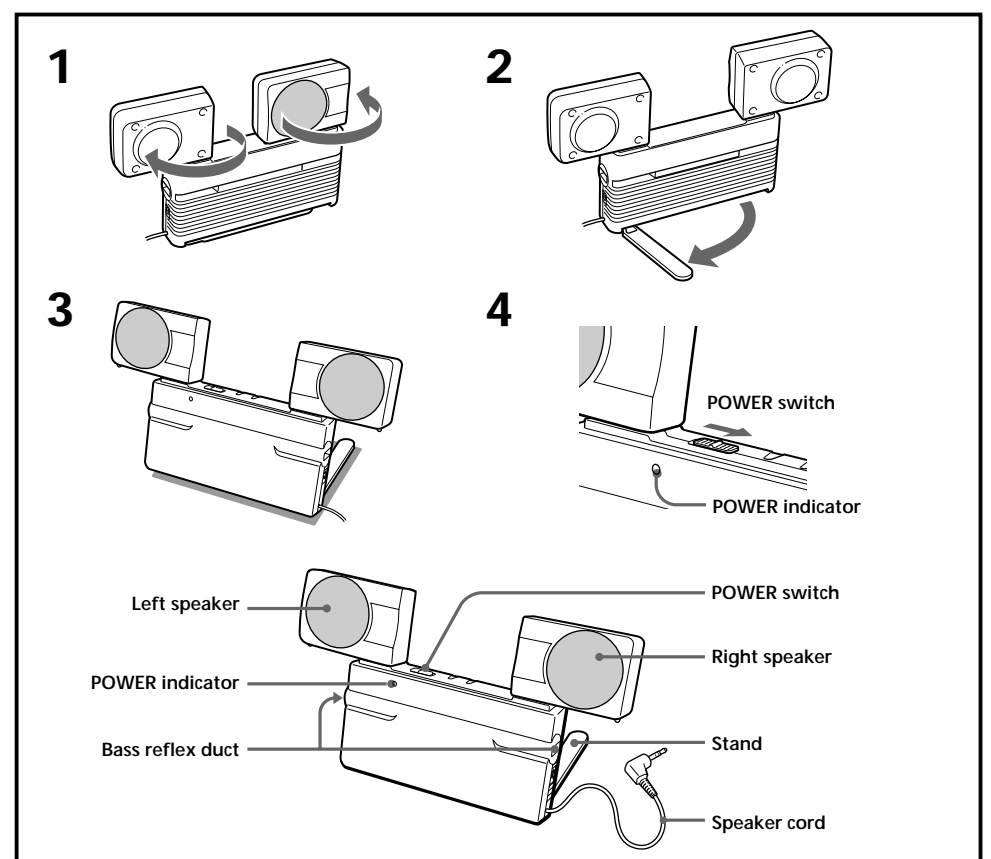
* WALKMAN is a registered trademark of Sony Corporation.

Connect the system to the source equipment.

To connect the system to a stereo phone-type headphones jack, use the optional Sony connecting cord RK-G138HG.

When the system is connected to a monaural jack of a radio, etc., the sound may not come through the right speaker. In such a case, use the optional Sony plug adaptor PC-236HG. The sound will come through both speakers.

How to Use



- Rotate the speakers as illustrated.
- Rotate the stand 90° and lock it in place.
- Set the system on a flat surface.
- Set the POWER switch to ON. The POWER indicator lights up. You can adjust the volume by adjusting the connected source equipment.

After listening

Set the POWER switch to OFF/DIRECT. The POWER indicator goes off.

To operate this system without the built-in power amplifier

Set the POWER switch to OFF/DIRECT.

Note

Turn off the WALKMAN's MEGA BASS or Discman's BASS BOOST function as they may cause sound distortion.

ADVERTENCIA

Para evitar incendios o el riesgo de electrocución, no exponga la unidad a la lluvia ni a la humedad.

Para evitar descargas eléctricas, no abra la unidad. En caso de avería, solicite los servicios de personal cualificado.

Características

- El SRS-T70 Sony es un sistema de altavoces compacto (tamaño de disco CD) con amplificador de potencia incorporado. Este sistema puede conectarse a un Discman, WALKMAN*, etc.
- El SRS-T70 posee un sistema de alimentación doble. Cuando lo utilice en exteriores, use las pilas, y en interiores emplee un adaptador de alimentación de CA (no suministrado).

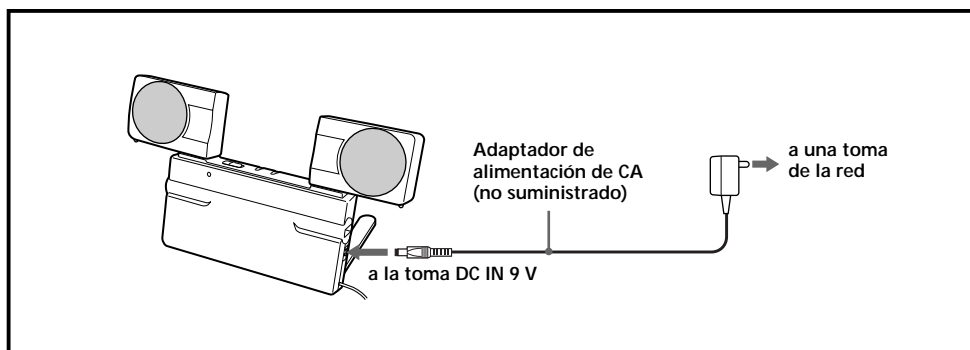
Graves notables y potentes

- Potencia de salida de 1 W + 1 W
- La función MEGA BASS permite la obtención de graves notables independientemente del volumen del sonido.
- Los imanes recientemente desarrollados de nitruro de samario (SmFen) son compactos pero proporcionan una amplia gama dinámica.

* WALKMAN es marca registrada de Sony Corporation.

Alimentación

Alimentación con la corriente de la red



Cuando conecte el adaptador de CA al sistema, las pilas internas se desconectarán automáticamente.

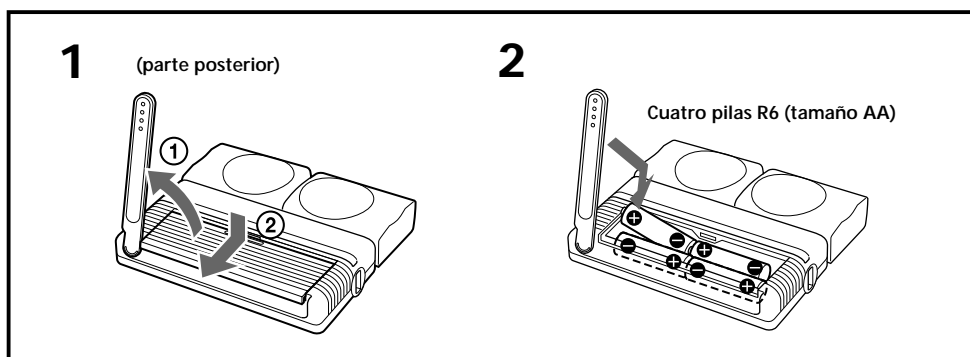
Nota sobre el adaptador de alimentación de CA

Utilice solamente el adaptador de alimentación de CA AC-E90M (no suministrado). No utilice ningún otro tipo de adaptador de alimentación de CA.



Polaridad de la clavija

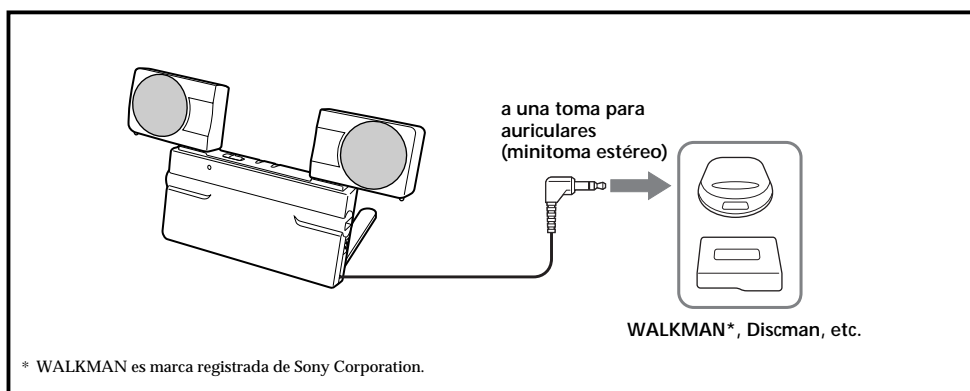
Reemplazo de las pilas



Reemplazo de las pilas

Cuando las pilas se agoten, el indicador POWER parpadeará débilmente, y el sonido se oír distorsionado o será inestable. En tal caso, reemplace todas las pilas por otras nuevas. Con respecto a la duración de las pilas, consulte "Especificaciones".

Conexión



* WALKMAN es marca registrada de Sony Corporation.

Conecte el sistema al equipo fuente.

Para conectar el sistema a una toma para auriculares de tipo estéreo, utilice un cable conector RK-G138 Sony opcional.

Si conecta los altavoces a una toma monoaural de un radio, etc., es posible que el sonido no salga a través del canal derecho. En tal caso, utilice un adaptador de clavija PC-236MS Sony opcional. El sonido saldrá a través de ambos altavoces.

Precauciones

- Alimente el sistema con 6 V CC (cuatro pilas de tamaño AA (R6) adaptador de CA opcional) solamente. Para alimentarlo con CA, utilice solamente el adaptador de alimentación de CA AC-E90HG (no suministrado). No utilice ningún otro adaptador de CA.
- Después de haber alimentado el sistema con el adaptador de alimentación de CA, desconecte éste de la toma de la red cuando no vaya a utilizar el sistema durante mucho tiempo. El interruptor POWER del sistema no desconectará el adaptador de alimentación de CA.
- Cuando no vaya a utilizar el sistema durante mucho tiempo, o cuando vaya a utilizarlo con alimentación de CA, extraígalas pilas para evitar el daño que podría causar el electrolito de las mismas.
- No abra la caja. En caso de avería, solicite los servicios de personal cualificado.
- No deje el sistema cerca de fuentes térmicas, ni en lugares sometidos a la luz directa, polvo excesivo, humedad, lluvia, o choques.
- Si dentro del sistema cae algún objeto sólido o líquido, extraiga las pilas y haga que sea comprobado por personal cualificado.
- No emplee alcohol, bencina, ni diluidor de pintura para limpiar la caja.

- Aunque este sistema tiene un blindado antimagnético, no deje sus cintas grabadas, relojes, tarjetas de crédito o discos floppy con cintas o codificación magnética, delante del sistema durante largos periodos de tiempo.

Si la imagen del televisor o del monitor aparece distorsionada debido al magnetismo

Aunque este sistema tiene un blindado antimagnético, a veces las imágenes de algunos aparatos de TV/monitor de computadora pueden verse distorsionadas por el magnetismo. En estos casos, desconecte una vez el aparato de TV/computadora y vuelva a conectar después de 15 a 30 minutos. En el caso de la computadora, tome las precauciones del caso, para no perder datos importantes.

Si esto no parece solucionar el problema, instale el sistema alejado del aparato de TV/computadora. No acerque objetos que contengan imanes cerca del aparato de TV/computadora, un mueble de audio o mesa de TV, juguetes, etc. La distorsión de la imagen puede deberse a la combinación de estos imanes con el efecto del sistema.

Si tiene alguna pregunta o problema en relación con su sistema que no pueda resolver este manual, póngase en contacto con su proveedor Sony.

Especificaciones

Sección del amplificador

- Potencia de salida: 1 W + 1 W
- Entrada: Cable de altavoces con minitoma estéreo (50 cm)
- Impedancia de entrada: 4,7 kilohmios (a 1 kHz)

Sección de los altavoces

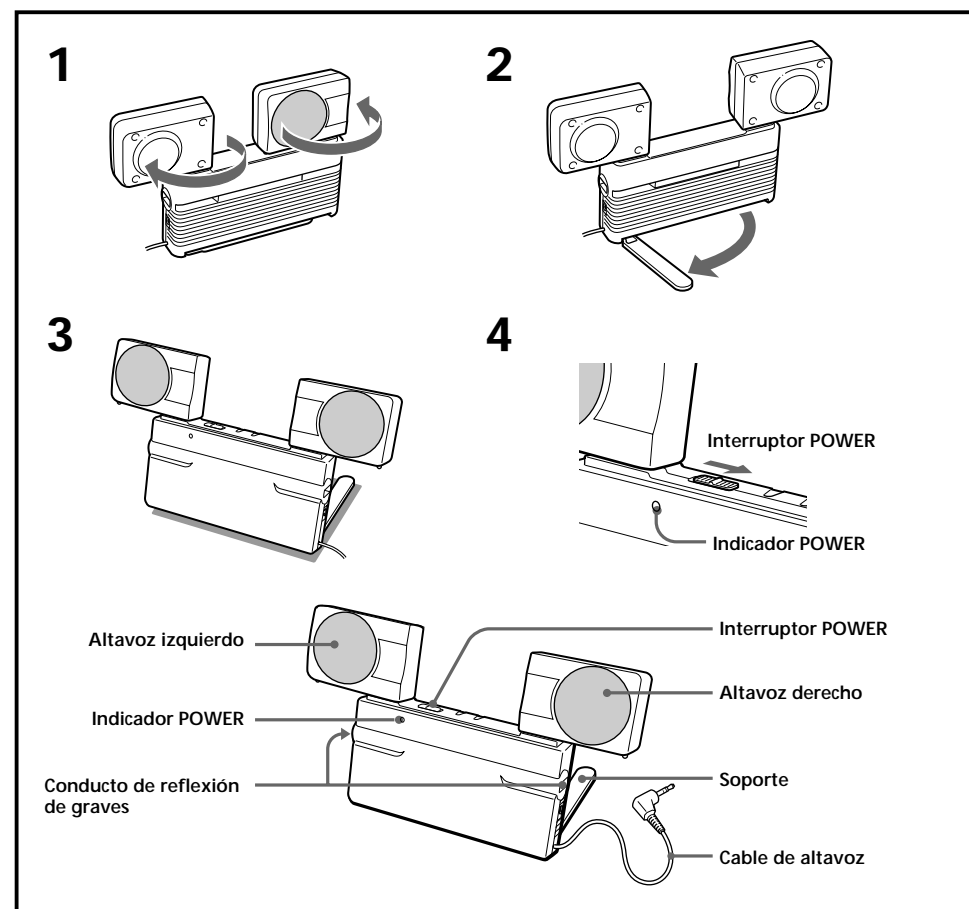
- Sistema: Gama completa, tipo reflexión de graves
- Unidades altavoces: Magnéticamente blindadas, 39 mm de diámetro.
- Impedancia: 8 ohmios
- Potencia nominal de entrada: 1 W
- Potencia máxima de entrada: 2 W

Generales

- Alimentación: Cuatro pilas R6 (tamaño AA)/9 V CC

- Duración de las pilas (a plena salida, 10 mW): Aprox. 24 horas con pilas alcalinas LR6 (SG) Sony Aprox. 8 horas con pilas de manganeso R6P (SR) Sony
- Dimensiones: Aprox. 221 x 127 x 117 mm (an/al/prf) (en utilización) Aprox. 143 x 127 x 29 mm (an/al/prf) (plegados)
- Masa: Aprox. 260 g, excluyendo las pilas Aprox. 350 g incluyendo las pilas
- Accesorio suministrado: Caja de transporte (1)
- Accesorio opcional: Adaptador de alimentación de CA AC-E90HG Cable conector: RK-G138HG (clavija estéreo bidireccional ↔ miniclavija estéreo) (3 m) Adaptador de clavija: PC-236HG (miniclavija ↔ minitoma estéreo)

Forma de empleo



- 1 Gire los altavoces como se muestra en la ilustración.
- 2 Gire el soporte 90° y bloquéelo.
- 3 plano.
- 4 Ponga el interruptor POWER en ON. Se encenderá el indicador POWER. Usted podrá ajustar el volumen en el equipo fuente conectado.

Después de la escucha

Ponga el interruptor POWER en OFF/DIRECT. El indicador POWER se apagará.

Para utilizar este sistema sin el amplificador de potencia incorporado Ponga el interruptor POWER en OFF/DIRECT.

Nota

Desactive la función MEGA BASS del WALKMAN o BASS BOOST del Discman, ya que podría producir distorsión.