

バッテリービデオライト

Battery Video Light

Lampe vidéo à batterie

電池撮影灯

取扱説明書
Operating Instructions
Mode d'emploi
Manual de instructions
使用说明书

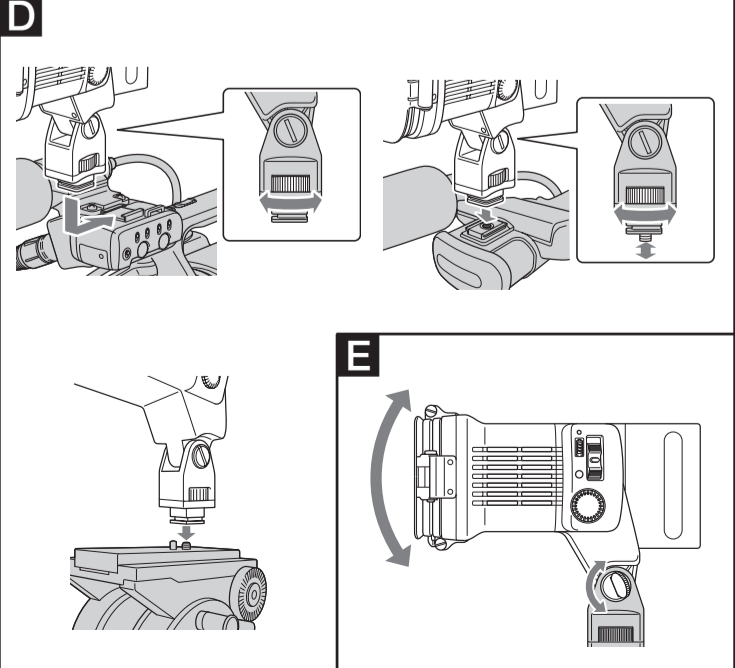
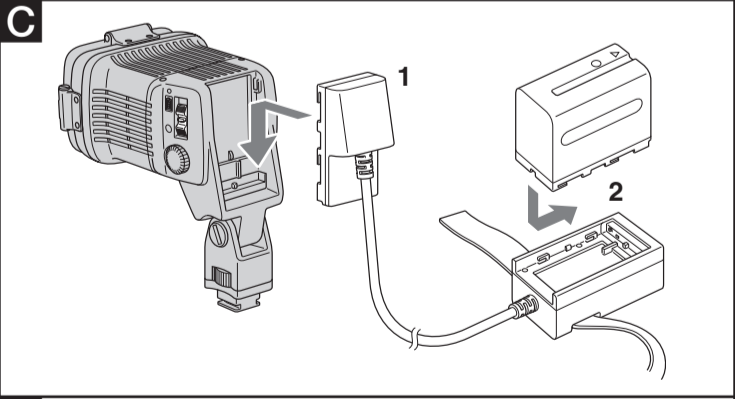
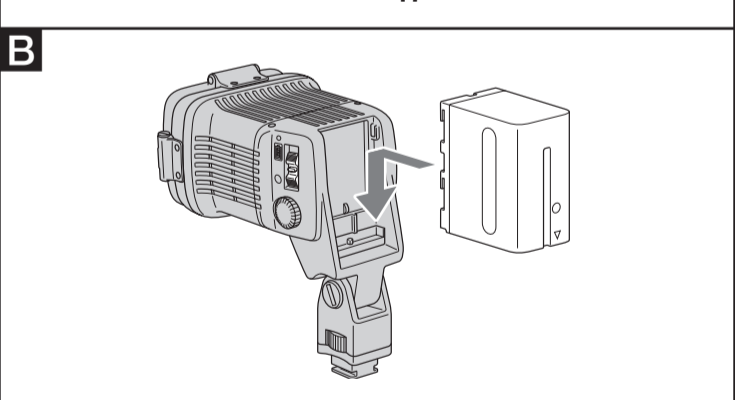
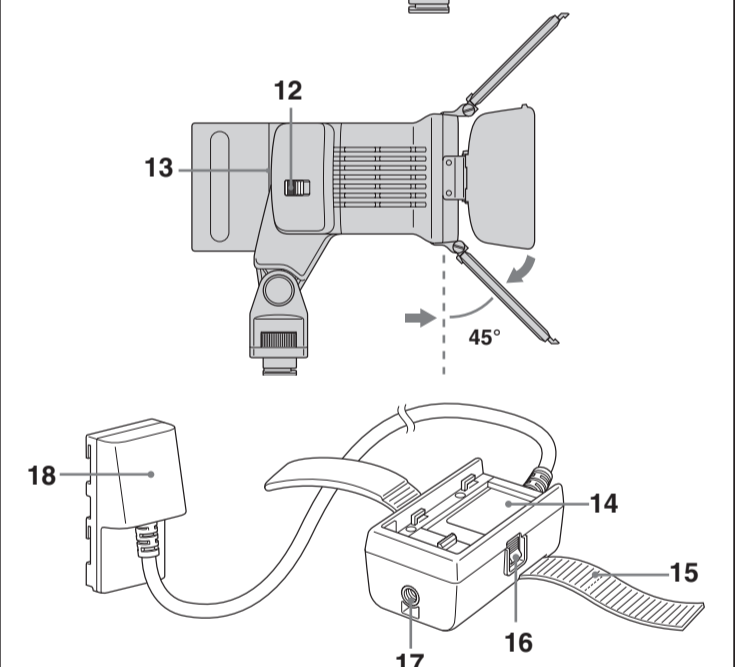
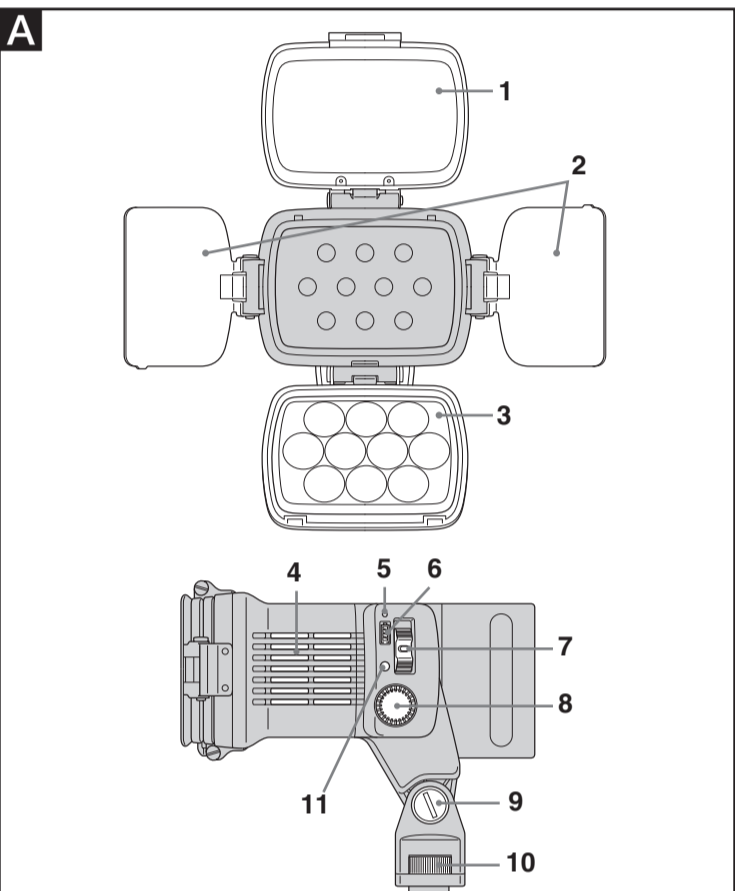
お買い上げいただきありがとうございます。

警告 電気製品は安全のための注意事項を守らないと、火災や人身事故になることがあります。

この取扱説明書には、事故を防ぐための重要な注意事項と製品の取り扱い方を示しています。この取扱説明書をよくお読みの上、製品を安全にお使いください。お読みになったあとは、いつでも見られるところに必ず保管してください。

HVL-LBP
© 2007 Sony Corporation Printed in Japan

http://www.sony.net/
この説明書は、古紙70%以上の再生紙と、VOC（揮発性有機化合物）ゼロ植物油性インキを使用しています。
Printed on 70% or more recycled paper using VOC (Volatile Organic Compound)-free vegetable oil based ink.



日本語

警告 安全のために
ソニー製品は安全に充分配慮して設計されています。しかし、まちがった使いかたをすると、火災などにより人身事故になることがあります。事故を防ぐために次のことを必ずお守りください。
• **安全のための注意事項を守る**
• **故障したら必ず、ご購入いただいた特約店、またはソニー業務用商品に関するお問い合わせ窓口に修理を依頼する**
• **万一、異常が起きたら**
変な音やにおい、煙が出た場合は → 電源を切る
ご購入いただいた特約店、またはソニー業務用商品に関するお問い合わせ窓口に修理を依頼する

警告表示の意味
取扱説明書では、次のような表示をしています。表示の内容をよく理解してから本文をお読みください。
警告 この表示の注意事項を守らないと、火災・感電などにより死亡や大きな人身事故の原因となります。
注意 この表示の注意事項を守らないと、感電やその他の事故によりけがをしたり周辺の家財に損害を与えたりすることがあります。

注意を促す記号 行為を禁止する記号

火災 感電 禁止 接触禁止 分解禁止

点灯したまま放置しない
電源の切れたり、使用しないうちは必ずPOWERスイッチを「OFF」にしてください。

バッテリーを取り付けたままケースなどに収納しない
万が一誤ってスイッチが「ON」になると、発熱、発火の原因となることがあります。

放熱孔付近をさわらない
放熱孔およびその周辺は非常に高温になるのやむを得ずの恐れがあります。充分冷えてから収納してください。

放熱孔をふさがない
内部の温度が上がり、火災や故障の原因となります。

放熱孔から内部に金属の棒などを差し込まない
そのまま使用すると、火災や事故、故障の原因となります。

紙や布などの燃えやすいものを近づけない
火災の原因となります。

点灯したまま放置しない
電源の切れたり、使用しないうちは必ずPOWERスイッチを「OFF」にしてください。

バッテリーを取り付けたままケースなどに収納しない
万が一誤ってスイッチが「ON」になると、発熱、発火の原因となることがあります。

放熱孔付近をさわらない
放熱孔およびその周辺は非常に高温になるのやむを得ずの恐れがあります。充分冷えてから収納してください。

放熱孔をふさがない
内部の温度が上がり、火災や故障の原因となります。

放熱孔から内部に金属の棒などを差し込まない
そのまま使用すると、火災や事故、故障の原因となります。

紙や布などの燃えやすいものを近づけない
火災の原因となります。

注意 下記の注意事項を守らないと、火災・感電により死亡や大きな原因となります。

点灯中はランプを直接見ない
強力な光が目をはる恐れがあります。

危険 バッテリーについての安全上のご注意
発熱、発熱、発火、変形などを避けるため、下記のことを必ずお守りください。

危険 火の中に入れてください。ショートさせたり、分解、加熱しないでください。

警告 指定された種類のバッテリーを使用してください。バッテリー交換の場合は電源を切り、数分待ってから取り出してください。バッテリーによっては、発熱する場合があります。取り出す際はご注意ください。

注意 ①と②の向きを正しく入れてください。バッテリーを抜いたときは、長期使用しないときは、取り出しておいてください。

注意 本機のバッテリー取り付け部は時々乾いた布などで汚れを拭き取ってください。電極やバッテリー端子部に皮膜などが付くと、動作時間が短縮されることがあります。

お願い リチウムイオン電池
リチウムイオン電池は、リサイクルできます。不要になったリチウムイオン電池は、金属部にゼロハンマーなどの鋭利な物を触って電池リサイクル店へお持ちください。

お願い リチウムイオン電池
リチウムイオン電池は、リサイクルできます。不要になったリチウムイオン電池は、金属部にゼロハンマーなどの鋭利な物を触って電池リサイクル店へお持ちください。

お願い リチウムイオン電池
リチウムイオン電池は、リサイクルできます。不要になったリチウムイオン電池は、金属部にゼロハンマーなどの鋭利な物を触って電池リサイクル店へお持ちください。

お願い リチウムイオン電池
リチウムイオン電池は、リサイクルできます。不要になったリチウムイオン電池は、金属部にゼロハンマーなどの鋭利な物を触って電池リサイクル店へお持ちください。

お願い リチウムイオン電池
リチウムイオン電池は、リサイクルできます。不要になったリチウムイオン電池は、金属部にゼロハンマーなどの鋭利な物を触って電池リサイクル店へお持ちください。

お願い リチウムイオン電池
リチウムイオン電池は、リサイクルできます。不要になったリチウムイオン電池は、金属部にゼロハンマーなどの鋭利な物を触って電池リサイクル店へお持ちください。

お願い リチウムイオン電池
リチウムイオン電池は、リサイクルできます。不要になったリチウムイオン電池は、金属部にゼロハンマーなどの鋭利な物を触って電池リサイクル店へお持ちください。

お願い リチウムイオン電池
リチウムイオン電池は、リサイクルできます。不要になったリチウムイオン電池は、金属部にゼロハンマーなどの鋭利な物を触って電池リサイクル店へお持ちください。

お願い リチウムイオン電池
リチウムイオン電池は、リサイクルできます。不要になったリチウムイオン電池は、金属部にゼロハンマーなどの鋭利な物を触って電池リサイクル店へお持ちください。

お願い リチウムイオン電池
リチウムイオン電池は、リサイクルできます。不要になったリチウムイオン電池は、金属部にゼロハンマーなどの鋭利な物を触って電池リサイクル店へお持ちください。

お願い リチウムイオン電池
リチウムイオン電池は、リサイクルできます。不要になったリチウムイオン電池は、金属部にゼロハンマーなどの鋭利な物を触って電池リサイクル店へお持ちください。

お願い リチウムイオン電池
リチウムイオン電池は、リサイクルできます。不要になったリチウムイオン電池は、金属部にゼロハンマーなどの鋭利な物を触って電池リサイクル店へお持ちください。

お願い リチウムイオン電池
リチウムイオン電池は、リサイクルできます。不要になったリチウムイオン電池は、金属部にゼロハンマーなどの鋭利な物を触って電池リサイクル店へお持ちください。

お願い リチウムイオン電池
リチウムイオン電池は、リサイクルできます。不要になったリチウムイオン電池は、金属部にゼロハンマーなどの鋭利な物を触って電池リサイクル店へお持ちください。

お願い リチウムイオン電池
リチウムイオン電池は、リサイクルできます。不要になったリチウムイオン電池は、金属部にゼロハンマーなどの鋭利な物を触って電池リサイクル店へお持ちください。

お願い リチウムイオン電池
リチウムイオン電池は、リサイクルできます。不要になったリチウムイオン電池は、金属部にゼロハンマーなどの鋭利な物を触って電池リサイクル店へお持ちください。

お願い リチウムイオン電池
リチウムイオン電池は、リサイクルできます。不要になったリチウムイオン電池は、金属部にゼロハンマーなどの鋭利な物を触って電池リサイクル店へお持ちください。

お願い リチウムイオン電池
リチウムイオン電池は、リサイクルできます。不要になったリチウムイオン電池は、金属部にゼロハンマーなどの鋭利な物を触って電池リサイクル店へお持ちください。

お願い リチウムイオン電池
リチウムイオン電池は、リサイクルできます。不要になったリチウムイオン電池は、金属部にゼロハンマーなどの鋭利な物を触って電池リサイクル店へお持ちください。

お願い リチウムイオン電池
リチウムイオン電池は、リサイクルできます。不要になったリチウムイオン電池は、金属部にゼロハンマーなどの鋭利な物を触って電池リサイクル店へお持ちください。

本体の角度を調整する (イラスト目)
1 コインを使って照射角度調整ネジを緩め、本体の角度を調節する
2 コインを使って照射角度調整ネジを回し、十分締め付けて固定する
ご注意
角度を調整するときには、ビデオライト本体をしっかり持って照射角度調整ネジをゆるめてください。
保護板、集光レンズ、ディフューザーを開く
ご注意
イラスト目のように約45度の位置まで開いてください。45度以上は保護防止の範囲領域です。45度以上無理な力で開くと破損するおそれがありますのでご注意ください。
本機を点灯させる
1 緑色のボタを押しながらスイッチをスライドさせ、POWERスイッチを「ON」に合わせる
2 バッテリー残量ランプが順番に点灯し残量をチェックし計算します
3 「ON」にしてから約1.5秒後に白色LEDが点灯します
4 「ON」にしてから約5秒後に残量を表示します
照度を調整する
照度はBRIGHTダイヤルで、100% (MAX)〜約10% (MIN) まで調節できます。
集光レンズを使用する
集光レンズを使用すると照度が約2倍に上がります。照射角度は狭くなります。
ディフューザーを使用する
ディフューザーを使用するとおなじく低減され、光がやわらかくなります。
ご注意
• 本機を使って撮影する際、被写体とビデオカメラの距離が近すぎると、被写体の影が何重にも重なることがあります (マルチシャドウ)。
• 色温度は、BRIGHTダイヤルの位置や、白色LEDの温度で若干変化するので、撮影前に必ずマニュアルでディフューザーのON/OFFスイッチを調整してください。
• 本機を使用する際は、集光レンズ、ディフューザー、保護板の順に収納してください。

バッテリーの残量を確認する
POWERスイッチがOFFの状態でも、バッテリーの残量を確認することができます。
Recent or relocate the receiving antenna.
- Increase the separation between the equipment and receiver.
- Connect the equipment to an outlet on a circuit different from that to which the receiver is connected.
- Consult the dealer or an experienced radio/TV technician for help.
This device complies with Part 15 of the FCC Rules. Operation is subject to the following two conditions:
(1) This device may not cause harmful interference, and
(2) This device must accept any interference received, including interference that may cause undesired operation.

注意 You are cautioned that any changes or modifications not expressly approved in this manual could void your authority to operate this equipment.
For Customers in Canada
This Class B digital apparatus complies with Canadian ICES-003.
For Customers in Europe
This product with the CE marking complies with both the EMC Directive (89/336/EEC) issued by the Commission of the European Community. Compliance with these directives implies conformity to the following European standards:
EN 55032: Electromagnetic Interference (Emission)
EN 55032: Electromagnetic Susceptibility (Immunity)
This product is intended for use in the following Electromagnetic Environment(s):
E1 (residential), E2 (commercial and light industrial), E3 (urban outdoors) and E4 (controlled EMC environment or E. studio).

注意 You are cautioned that any changes or modifications not expressly approved in this manual could void your authority to operate this equipment.
For Customers in Canada
This Class B digital apparatus complies with Canadian ICES-003.
For Customers in Europe
This product with the CE marking complies with both the EMC Directive (89/336/EEC) issued by the Commission of the European Community. Compliance with these directives implies conformity to the following European standards:
EN 55032: Electromagnetic Interference (Emission)
EN 55032: Electromagnetic Susceptibility (Immunity)
This product is intended for use in the following Electromagnetic Environment(s):
E1 (residential), E2 (commercial and light industrial), E3 (urban outdoors) and E4 (controlled EMC environment or E. studio).

注意 You are cautioned that any changes or modifications not expressly approved in this manual could void your authority to operate this equipment.
For Customers in Canada
This Class B digital apparatus complies with Canadian ICES-003.
For Customers in Europe
This product with the CE marking complies with both the EMC Directive (89/336/EEC) issued by the Commission of the European Community. Compliance with these directives implies conformity to the following European standards:
EN 55032: Electromagnetic Interference (Emission)
EN 55032: Electromagnetic Susceptibility (Immunity)
This product is intended for use in the following Electromagnetic Environment(s):
E1 (residential), E2 (commercial and light industrial), E3 (urban outdoors) and E4 (controlled EMC environment or E. studio).

注意 You are cautioned that any changes or modifications not expressly approved in this manual could void your authority to operate this equipment.
For Customers in Canada
This Class B digital apparatus complies with Canadian ICES-003.
For Customers in Europe
This product with the CE marking complies with both the EMC Directive (89/336/EEC) issued by the Commission of the European Community. Compliance with these directives implies conformity to the following European standards:
EN 55032: Electromagnetic Interference (Emission)
EN 55032: Electromagnetic Susceptibility (Immunity)
This product is intended for use in the following Electromagnetic Environment(s):
E1 (residential), E2 (commercial and light industrial), E3 (urban outdoors) and E4 (controlled EMC environment or E. studio).

注意 You are cautioned that any changes or modifications not expressly approved in this manual could void your authority to operate this equipment.
For Customers in Canada
This Class B digital apparatus complies with Canadian ICES-003.
For Customers in Europe
This product with the CE marking complies with both the EMC Directive (89/336/EEC) issued by the Commission of the European Community. Compliance with these directives implies conformity to the following European standards:
EN 55032: Electromagnetic Interference (Emission)
EN 55032: Electromagnetic Susceptibility (Immunity)
This product is intended for use in the following Electromagnetic Environment(s):
E1 (residential), E2 (commercial and light industrial), E3 (urban outdoors) and E4 (controlled EMC environment or E. studio).

注意 You are cautioned that any changes or modifications not expressly approved in this manual could void your authority to operate this equipment.
For Customers in Canada
This Class B digital apparatus complies with Canadian ICES-003.
For Customers in Europe
This product with the CE marking complies with both the EMC Directive (89/336/EEC) issued by the Commission of the European Community. Compliance with these directives implies conformity to the following European standards:
EN 55032: Electromagnetic Interference (Emission)
EN 55032: Electromagnetic Susceptibility (Immunity)
This product is intended for use in the following Electromagnetic Environment(s):
E1 (residential), E2 (commercial and light industrial), E3 (urban outdoors) and E4 (controlled EMC environment or E. studio).

注意 You are cautioned that any changes or modifications not expressly approved in this manual could void your authority to operate this equipment.
For Customers in Canada
This Class B digital apparatus complies with Canadian ICES-003.
For Customers in Europe
This product with the CE marking complies with both the EMC Directive (89/336/EEC) issued by the Commission of the European Community. Compliance with these directives implies conformity to the following European standards:
EN 55032: Electromagnetic Interference (Emission)
EN 55032: Electromagnetic Susceptibility (Immunity)
This product is intended for use in the following Electromagnetic Environment(s):
E1 (residential), E2 (commercial and light industrial), E3 (urban outdoors) and E4 (controlled EMC environment or E. studio).

注意 You are cautioned that any changes or modifications not expressly approved in this manual could void your authority to operate this equipment.
For Customers in Canada
This Class B digital apparatus complies with Canadian ICES-003.
For Customers in Europe
This product with the CE marking complies with both the EMC Directive (89/336/EEC) issued by the Commission of the European Community. Compliance with these directives implies conformity to the following European standards:
EN 55032: Electromagnetic Interference (Emission)
EN 55032: Electromagnetic Susceptibility (Immunity)
This product is intended for use in the following Electromagnetic Environment(s):
E1 (residential), E2 (commercial and light industrial), E3 (urban outdoors) and E4 (controlled EMC environment or E. studio).

注意 You are cautioned that any changes or modifications not expressly approved in this manual could void your authority to operate this equipment.
For Customers in Canada
This Class B digital apparatus complies with Canadian ICES-003.
For Customers in Europe
This product with the CE marking complies with both the EMC Directive (89/336/EEC) issued by the Commission of the European Community. Compliance with these directives implies conformity to the following European standards:
EN 55032: Electromagnetic Interference (Emission)
EN 55032: Electromagnetic Susceptibility (Immunity)
This product is intended for use in the following Electromagnetic Environment(s):
E1 (residential), E2 (commercial and light industrial), E3 (urban outdoors) and E4 (controlled EMC environment or E. studio).

注意 You are cautioned that any changes or modifications not expressly approved in this manual could void your authority to operate this equipment.
For Customers in Canada
This Class B digital apparatus complies with Canadian ICES-003.
For Customers in Europe
This product with the CE marking complies with both the EMC Directive (89/336/EEC) issued by the Commission of the European Community. Compliance with these directives implies conformity to the following European standards:
EN 55032: Electromagnetic Interference (Emission)
EN 55032: Electromagnetic Susceptibility (Immunity)
This product is intended for use in the following Electromagnetic Environment(s):
E1 (residential), E2 (commercial and light industrial), E3 (urban outdoors) and E4 (controlled EMC environment or E. studio).

注意 You are cautioned that any changes or modifications not expressly approved in this manual could void your authority to operate this equipment.
For Customers in Canada
This Class B digital apparatus complies with Canadian ICES-003.
For Customers in Europe
This product with the CE marking complies with both the EMC Directive (89/336/EEC) issued by the Commission of the European Community. Compliance with these directives implies conformity to the following European standards:
EN 55032: Electromagnetic Interference (Emission)
EN 55032: Electromagnetic Susceptibility (Immunity)
This product is intended for use in the following Electromagnetic Environment(s):
E1 (residential), E2 (commercial and light industrial), E3 (urban outdoors) and E4 (controlled EMC environment or E. studio).

注意 You are cautioned that any changes or modifications not expressly approved in this manual could void your authority to operate this equipment.
For Customers in Canada
This Class B digital apparatus complies with Canadian ICES-003.
For Customers in Europe
This product with the CE marking complies with both the EMC Directive (89/336/EEC) issued by the Commission of the European Community. Compliance with these directives implies conformity to the following European standards:
EN 55032: Electromagnetic Interference (Emission)
EN 55032: Electromagnetic Susceptibility (Immunity)
This product is intended for use in the following Electromagnetic Environment(s):
E1 (residential), E2 (commercial and light industrial), E3 (urban outdoors) and E4 (controlled EMC environment or E. studio).

注意 You are cautioned that any changes or modifications not expressly approved in this manual could void your authority to operate this equipment.
For Customers in Canada
This Class B digital apparatus complies with Canadian ICES-003.
For Customers in Europe
This product with the CE marking complies with both the EMC Directive (89/336/EEC) issued by the Commission of the European Community. Compliance with these directives implies conformity to the following European standards:
EN 55032: Electromagnetic Interference (Emission)
EN 55032: Electromagnetic Susceptibility (Immunity)
This product is intended for use in the following Electromagnetic Environment(s):
E1 (residential), E2 (commercial and light industrial), E3 (urban outdoors) and E4 (controlled EMC environment or E. studio).

注意 You are cautioned that any changes or modifications not expressly approved in this manual could void your authority to operate this equipment.
For Customers in Canada
This Class B digital apparatus complies with Canadian ICES-003.
For Customers in Europe
This product with the CE marking complies with both the EMC Directive (89/336/EEC) issued by the Commission of the European Community. Compliance with these directives implies conformity to the following European standards:
EN 55032: Electromagnetic Interference (Emission)
EN 55032: Electromagnetic Susceptibility (Immunity)
This product is intended for use in the following Electromagnetic Environment(s):
E1 (residential), E2 (commercial and light industrial), E3 (urban outdoors) and E4 (controlled EMC environment or E. studio).

注意 You are cautioned that any changes or modifications not expressly approved in this manual could void your authority to operate this equipment.
For Customers in Canada
This Class B digital apparatus complies with Canadian ICES-003.
For Customers in Europe
This product with the CE marking complies with both the EMC Directive (89/336/EEC) issued by the Commission of the European Community. Compliance with these directives implies conformity to the following European standards:
EN 55032: Electromagnetic Interference (Emission)
EN 55032: Electromagnetic Susceptibility (Immunity)
This product is intended for use in the following Electromagnetic Environment(s):
E1 (residential), E2 (commercial and light industrial), E3 (urban outdoors) and E4 (controlled EMC environment or E. studio).

注意 You are cautioned that any changes or modifications not expressly approved in this manual could void your authority to operate this equipment.
For Customers in Canada
This Class B digital apparatus complies with Canadian ICES-003.
For Customers in Europe
This product with the CE marking complies with both the EMC Directive (89/336/EEC) issued by the Commission of the European Community. Compliance with these directives implies conformity to the following European standards:
EN 55032: Electromagnetic Interference (Emission)
EN 55032: Electromagnetic Susceptibility (Immunity)
This product is intended for use in the following Electromagnetic Environment(s):
E1 (residential), E2 (commercial and light industrial), E3 (urban outdoors) and E4 (controlled EMC environment or E. studio).

注意 You are cautioned that any changes or modifications not expressly approved in this manual could void your authority to operate this equipment.
For Customers in Canada
This Class B digital apparatus complies with Canadian ICES-003.
For Customers in Europe
This product with the CE marking complies with both the EMC Directive (89/336/EEC) issued by the Commission of the European Community. Compliance with these directives implies conformity to the following European standards:
EN 55032: Electromagnetic Interference (Emission)
EN 55032: Electromagnetic Susceptibility (Immunity)
This product is intended for use in the following Electromagnetic Environment(s):
E1 (residential), E2 (commercial and light industrial), E3 (urban outdoors) and E4 (controlled EMC environment or E. studio).

注意 You are cautioned that any changes or modifications not expressly approved in this manual could void your authority to operate this equipment.
For Customers in Canada
This Class B digital apparatus complies with Canadian ICES-003.
For Customers in Europe
This product with the CE marking complies with both the EMC Directive (89/336/EEC) issued by the Commission of the European Community. Compliance with these directives implies conformity to the following European standards:
EN 55032: Electromagnetic Interference (Emission)
EN 55032: Electromagnetic Susceptibility (Immunity)
This product is intended for use in the following Electromagnetic Environment(s):
E1 (residential), E2 (commercial and light industrial), E3 (urban outdoors) and E4 (controlled EMC environment or E. studio).

注意 You are cautioned that any changes or modifications not expressly approved in this manual could void your authority to operate this equipment.
For Customers in Canada
This Class B digital apparatus complies with Canadian ICES-003.
For Customers in Europe
This product with the CE marking complies with both the EMC Directive (89/336/EEC) issued by the Commission of the European Community. Compliance with these directives implies conformity to the following European standards:
EN 55032: Electromagnetic Interference (Emission)
EN 55032: Electromagnetic Susceptibility (Immunity)
This product is intended for use in the following Electromagnetic Environment(s):
E1 (residential), E2 (commercial and light industrial), E3 (urban outdoors) and E4 (controlled EMC environment or E. studio).

注意 You are cautioned that any changes or modifications not expressly approved in this manual could void your authority to operate this equipment.
For Customers in Canada
This Class B digital apparatus complies with Canadian ICES-003.
For Customers in Europe
This product with the CE marking complies with both the EMC Directive (89/336/EEC) issued by the Commission of the European Community. Compliance with these directives implies conformity to the following European standards:
EN 55032: Electromagnetic Interference (Emission)
EN 55032: Electromagnetic Susceptibility (Immunity)
This product is intended for use in the following Electromagnetic Environment(s):
E1 (residential), E2 (commercial and light industrial), E3 (urban outdoors) and E4 (controlled EMC environment or E. studio).

注意 You are cautioned that any changes or modifications not expressly approved in this manual could void your authority to operate this equipment.
For Customers in Canada
This Class B digital apparatus complies with Canadian ICES-003.
For Customers in Europe
This product with the CE marking complies with both the EMC Directive (89/336/EEC) issued by the Commission of the European Community. Compliance with these directives implies conformity to the following European standards:
EN 55032: Electromagnetic Interference (Emission)
EN 55032: Electromagnetic Susceptibility (Immunity)
This product is intended for use in the following Electromagnetic Environment(s):
E1 (residential), E2 (commercial and light industrial), E3 (urban outdoors) and E4 (controlled EMC environment or E. studio).

注意 You are cautioned that any changes or modifications not expressly approved in this manual could void your authority to operate this equipment.
For Customers in Canada
This Class B digital apparatus complies with Canadian ICES-003.
For Customers in Europe
This product with the CE marking complies with both the EMC Directive (89/336/EEC) issued by the Commission of the European Community. Compliance with these directives implies conformity to the following European standards:
EN 55032: Electromagnetic Interference (Emission)
EN 55032: Electromagnetic Susceptibility (Immunity)
This product is intended for use in the following Electromagnetic Environment(s):
E1 (residential), E2 (commercial and light industrial), E3 (urban outdoors) and E4 (controlled EMC environment or E. studio).

注意 You are cautioned that any changes or modifications not expressly approved in this manual could void your authority to operate this equipment.
For Customers in Canada
This Class B digital apparatus complies with Canadian ICES-003.
For Customers in Europe
This product with the CE marking complies with both the EMC Directive (89/336/EEC) issued by the Commission of the European Community. Compliance with these directives implies conformity to the following European standards:
EN 55032: Electromagnetic Interference (Emission)
EN 55032: Electromagnetic Susceptibility (Immunity)
This product is intended for use in the following Electromagnetic Environment(s):
E1 (residential), E2 (commercial and light industrial), E3 (urban outdoors) and E4 (controlled EMC environment or E. studio).

注意 You are cautioned that any changes or modifications not expressly approved in this manual could void your authority to operate this equipment.
For Customers in Canada
This Class B digital apparatus complies with Canadian ICES-003.
For Customers in Europe
This product with the CE marking complies with both the EMC Directive (89/336/EEC) issued by the Commission of the European Community. Compliance with these directives implies conformity to the following European standards:
EN 55032: Electromagnetic Interference (Emission)
EN 55032: Electromagnetic Susceptibility (Immunity)
This product is intended for use in the following Electromagnetic Environment(s):
E1 (residential), E2 (commercial and light industrial), E3 (urban outdoors) and E4 (controlled EMC environment or E. studio).

注意 You are cautioned that any changes or modifications not expressly approved in this manual could void your authority to operate this equipment.
For Customers in Canada
This Class B digital apparatus complies with Canadian ICES-003.
For Customers in Europe
This product with the CE marking complies with both the EMC Directive (89/336/EEC) issued by the Commission of the European Community. Compliance with these directives implies conformity to the following European standards:
EN 55032: Electromagnetic Interference (Emission)
EN 55032: Electromagnetic Susceptibility (Immunity)
This product is intended for use in the following Electromagnetic Environment(s):
E1 (residential), E2 (commercial and light industrial), E3 (urban outdoors) and E4 (controlled EMC environment or E. studio).

注意 You are cautioned that any changes or modifications not expressly approved in this manual could void your authority to operate this equipment.
For Customers in Canada
This Class B digital apparatus complies with Canadian ICES-003.
For Customers in Europe
This product with the CE marking complies with both the EMC Directive (89/336/EEC) issued by the Commission of the European Community. Compliance with these directives implies conformity to the following European standards:
EN 55032: Electromagnetic Interference (Emission)
EN 55032: Electromagnetic Susceptibility (Immunity)
This product is intended for use in the following Electromagnetic Environment(s):
E1 (residential), E2 (commercial and light industrial), E3 (urban outdoors) and E4 (controlled EMC environment or E. studio).

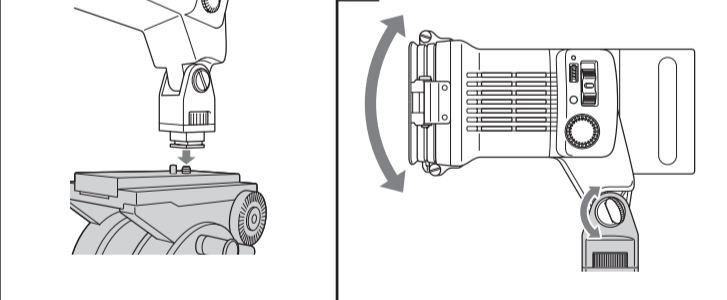
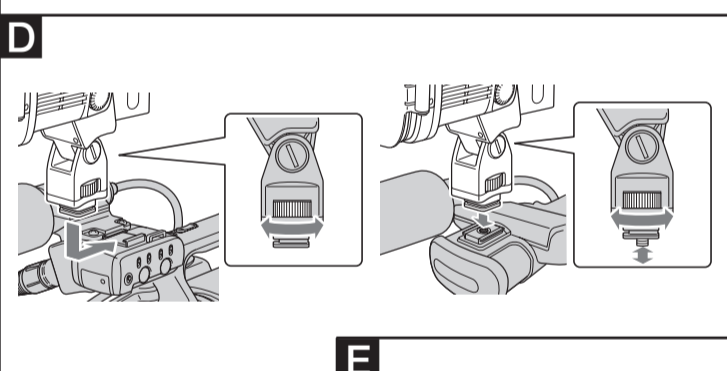
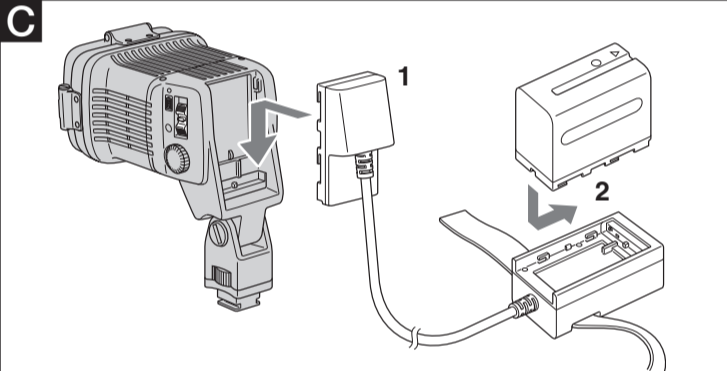
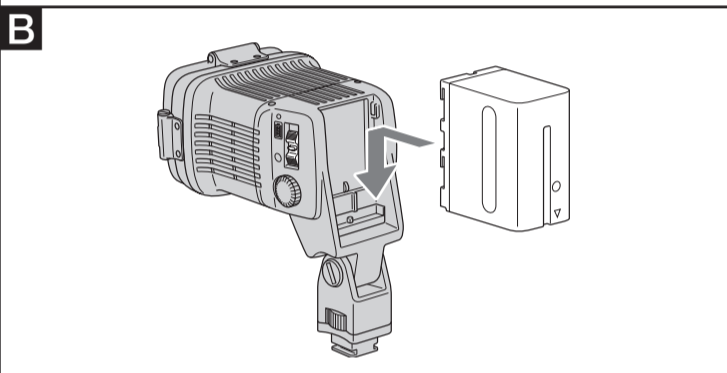
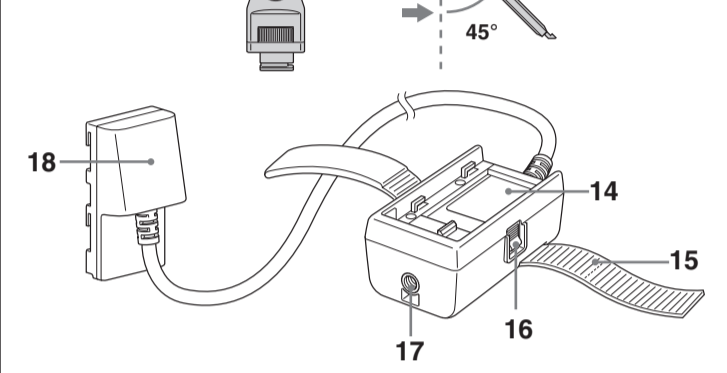
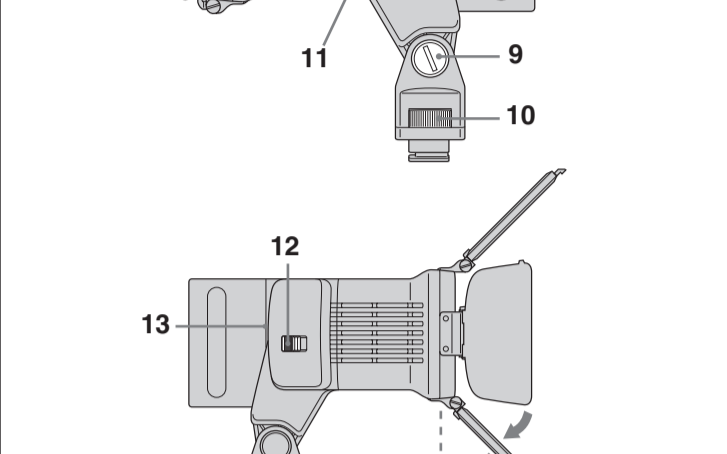
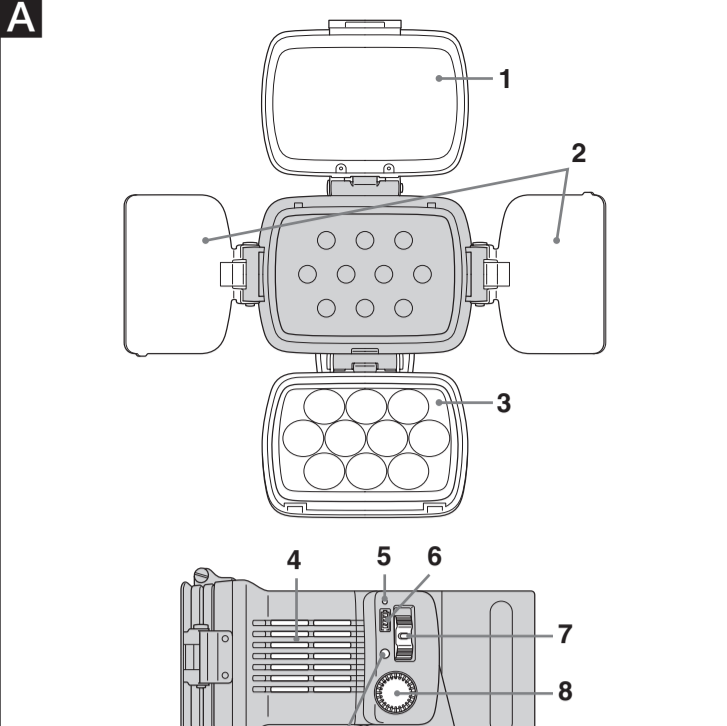
注意 You are cautioned that any changes or modifications not expressly approved in this manual could void your authority to operate this equipment.
For Customers in Canada
This Class B digital apparatus complies with Canadian ICES-003.
For Customers in Europe
This product with the CE marking complies with both the EMC Directive (89/336/EEC) issued by the Commission of the European Community. Compliance with these directives implies conformity to the following European standards:
EN 55032: Electromagnetic Interference (Emission)
EN 55032: Electromagnetic Susceptibility (Immunity)
This product is intended for use in the following Electromagnetic Environment(s):
E1 (residential), E2 (commercial and light industrial), E3 (urban outdoors) and E4 (controlled EMC environment or E. studio).

注意 You are cautioned that any changes or modifications not expressly approved in this manual could void your authority to operate this equipment.
For Customers in Canada
This Class B digital apparatus complies with Canadian ICES-003.
For Customers in Europe
This product with the CE marking complies with both the EMC Directive (89/336/EEC) issued by the Commission of the European Community. Compliance with these directives implies conformity to the following European standards:
EN 55032: Electromagnetic Interference (Emission)
EN 55032: Electromagnetic Susceptibility (Immunity)
This product is intended for use in the following Electromagnetic Environment(s):
E1 (residential), E2 (commercial and light industrial), E3 (urban outdoors) and E4 (controlled EMC environment or E. studio).

English
Before operating the unit, please read these instructions thoroughly, and retain them for future reference.
WARNING
To reduce fire or shock hazard, do not expose the unit to rain or moisture.
Do not use electrical shock, do not open the cabinet. Refer servicing to qualified personnel only.
Do not look at the sun through the condenser lens. It may damage your eyes and even cause blindness.
Disposal of Old Electrical & Electronic Equipment (Applicable in the European Union and other European countries with separate collection systems)
This symbol on the product or on its packaging indicates that this product shall not be treated as household waste. Instead it shall be handed over to the applicable collection point for the recycling of electrical and electronic equipment. By ensuring this product is disposed of correctly, you will help prevent potential negative consequences for the environment and human health, which could otherwise be caused by inappropriate waste handling of this product. The recycling of materials will help to conserve natural resources. For more detailed information about recycling of this product, please contact your local City Office, your household waste disposal service or the shop where you purchased the product.
For Customers in the U.S.A.
NOTE
This equipment has been tested and found to comply with the limits for a Class B digital device, pursuant to Part 15 of the FCC Rules. These limits are designed to provide reasonable protection against harmful interference in a residential installation. If this equipment does cause harmful interference to radio or television reception, which can be determined by turning the equipment off and on, the user is encouraged to try to correct the interference by one or more of the following measures:
- Recent or relocate the receiving antenna.
- Increase the separation between the equipment and receiver.
- Connect the equipment to an outlet on a circuit different from that to which the receiver is connected.
- Consult the dealer or an experienced radio/TV technician for help.
This device complies with Part 15 of the FCC Rules. Operation is subject to the following two conditions:
(1) This device may not cause harmful interference, and
(2) This device must accept any interference received, including interference that may cause undesired operation.
CAUTION
You are cautioned that any changes or modifications not expressly approved in this manual could void your authority to operate this equipment.
For Customers in Canada
This Class B digital apparatus complies with Canadian ICES-003.
For Customers in Europe
This product with the CE marking complies with both the EMC Directive (89/336/EEC) issued by the Commission of the European Community. Compliance with these directives implies conformity to the following European standards:
EN 55032: Electromagnetic Interference (Emission)
EN 55032: Electromagnetic Susceptibility (Immunity)
This product is intended for use in the following Electromagnetic Environment(s):
E1 (residential), E2 (commercial and light industrial), E3 (urban outdoors) and E4 (controlled EMC environment or E. studio).

注意 You are cautioned that any changes or modifications not expressly approved in this manual could void your authority to operate this equipment.
For Customers in Canada
This Class B digital apparatus complies with Canadian ICES-003.
For Customers in Europe
This product with the CE marking complies with both the EMC Directive (89/336/EEC) issued by the Commission of the European Community. Compliance with these directives implies conformity to the following European standards:
EN 55032: Electromagnetic Interference (Emission)
EN 55032: Electromagnetic Susceptibility (Immunity)
This product is intended for use in the following Electromagnetic Environment(s):
E1 (residential), E2 (commercial and light industrial), E3 (urban outdoors) and E4 (controlled EMC environment or E. studio).

注意 You are cautioned that any changes or modifications not expressly approved in this manual could void your authority to operate this equipment.
For Customers in Canada
This Class B digital apparatus complies with



Français

Avant d'utiliser l'appareil, veuillez lire attentivement ce manuel et conservez-le pour toute référence ultérieure.

AVERTISSEMENT

Afin de réduire les risques d'incendie ou de décharge électrique, n'exposez pas cet appareil à la pluie ou à l'humidité.
Afin d'éviter tout risque d'électrocution, garder le boîtier fermé.
Ne confiez l'entretien de l'appareil qu'à un technicien qualifié.
Ne regardez pas le soleil à travers la lentille condenseur. Ceci pourrait provoquer des lésions oculaires et entraîner une cécité.

Traitement des appareils électriques et électroniques en fin de vie
(Áplicable dans les pays de l'Union Européenne et aux autres pays européens disposant de systèmes de collecte séparés)
Ce symbole, apposé sur le produit ou sur son emballage, indique que ce produit ne doit pas être traité avec les déchets ménagers. Il signifie que vous devez le manipuler conformément au recyclage des équipements électriques et électroniques. En s'assurant que ce produit est remis à un point de collecte approprié, vous aiderez à prévenir les conséquences négatives potentielles pour l'environnement et la santé humaine. Le recyclage des matériaux aidera à préserver les ressources naturelles. Pour toute information supplémentaire au sujet du recyclage de ce produit, vous pouvez contacter votre municipalité, votre déchetterie ou le magasin où vous avez acheté le produit.

Pour les clients au Canada

Pour obtenir le numéro de la classe B est conforme à la norme NMB-003 du Canada.

Pour les clients résidant en Europe

Ce produit portant la marque CE est conforme à la Directive sur la compatibilité électromagnétique (EMC) (89/336/CEE) émise par la Commission de la Communauté européenne.

La conformité à cette directive implique la conformité aux normes européennes suivantes :

- EN55103-1 : interférences électromagnétiques (émission)
- EN55103-2 : susceptibilité électromagnétique (immunité)
- Ce produit est destiné à une utilisation dans les environnements électromagnétiques suivants : E1 (résidentiel), E2 (commercial et industrie légère), E3 (urbain extérieur) et E4 (environnement EMC contrôlé, par exemple un studio de télévision).

Caractéristiques

- HVL-LBP est une torche vidéo qui utilise une LED blanche à haute luminosité comme source lumineuse de l'objet.
- La LED blanche a une durée de vie d'environ 10 000 heures ; extrêmement résistante aux chocs et aux conditions météorologiques, elle ne nécessite que très peu d'entretien. Conçue pour durer, elle n'a pas besoin d'être remplacée.
- L'adaptateur de la batterie, la lentille condenseur et la caméra sont conçus pour être utilisés ensemble.

Précautions

- Cette torche vidéo ne dispose pas de spécifications concernant l'étanchéité à la poussière, aux écoussures et à l'eau.
- Cette torche vidéo est un instrument de précision. Veillez à ne pas la soumettre à des chocs violents ou à la faire tomber.
- Utilisez les modèles de batterie : InfoLITHIUM : batteries : NP-F970/P960/F770/F750/F730. Il est recommandé d'utiliser le modèle NP-F970/F770.
- Vous ne pouvez pas utiliser les modèles de batterie : InfoLITHIUM : NP-F570/F550/F530/30.
- Ne fixez pas la torche vidéo à un caméscope équipé d'une griffe porte-accessoires. Vous risqueriez d'endommager la griffe porte-accessoires.
- Utilisez la torche vidéo que sous des températures comprises entre 0 °C (35 °F) et 40 °C (104 °F).
- N'obstruez pas les conduits de ventilation. La température interne risquerait de monter, ce qui pourrait provoquer un accident ou un incendie ou endommager l'appareil.

- Ne regardez pas directement la LED blanche lorsque celle-ci est activée. Des lésions oculaires pourraient se produire.
- Pour éviter que le caméscope ne tombe, ne le transportez pas par la torche vidéo lorsque celle-ci est fixée.
- Ne placez pas la torche vidéo à proximité de solvants combustibles ou volatils (alcool, benzène, etc.). De la fumée pourrait de produire et cela risquerait de provoquer un incendie.
- Veillez à ce qu'aucun liquide ou objet combustible ou métallique ne pénètre à l'intérieur la torche vidéo. Cela risquerait de provoquer un incendie ou d'endommager l'appareil.
- Évitez d'utiliser et de placer la torche vidéo dans les endroits suivants. Vous risqueriez d'endommager la torche vidéo ou de la déformer :
 - Endroits anormalement chauds, notamment à l'intérieur d'un véhicule fermé en plein été. De même, évitez d'utiliser la torche vidéo sous des températures extrêmes.
 - Sous la lumière directe du soleil ou à proximité de sources de chaleur.
 - Endroits soumis à des fortes vibrations
 - La durée de vie de la batterie, ainsi que la durée d'éclairage, sont considérablement réduites lorsque vous utilisez cet appareil sous des températures extrêmes. La capacité de la batterie pourrait se détériorer. Lorsque vous utilisez la batterie à une température de 10 °C (50 °F) ou moins, nous vous recommandons de suivre les instructions suivantes afin de prolonger sa durée de vie :
 - Pour chauffer la batterie, placez-la dans votre poche. (Cependant, ne placez pas la batterie avec une poche chauffante.) Juste avant l'enregistrement, insérez la batterie dans la torche vidéo.
 - Changez la batterie lorsque la température ambiante est comprise (entre 10 °C (50 °F) et 30 °C (86 °F)).
- Une fois que vous avez terminé d'utiliser la torche vidéo, assurez-vous que l'interrupteur POWER (Alimentation) de la torche vidéo est positionné sur OFF.
- Si vous n'utilisez pas la torche vidéo ou une fois l'enregistrement terminé, retirez la batterie.
- Ne rangez pas la torche vidéo immédiatement après l'avoir utilisée. La chaleur générée pourrait endommager la LED blanche. Vérifiez que la torche vidéo est hors tension (positionnée sur OFF) et qu'elle a refroidi avant de la ranger.
- Si vous laissez la lentille condenseur exposée à la lumière directe du soleil alors qu'elle est fermée, un dysfonctionnement pourrait se produire. Si vous laissez la lentille condenseur à la lumière directe du soleil alors qu'elle est ouverte, un incendie pourrait se produire au niveau du foyer de la lentille.
- Si vous enregistrez alors que la torche vidéo est fixée au caméscope, il est possible que le son enregistré soit légèrement déformé.

A Identification des éléments

Torche vidéo HVL-LBP	Câble de l'adaptateur de la batterie
1 Diffuseur	14 Bouton de déverrouillage de la batterie
2 Plaque de protection	15 Trou de vis du trépied
3 Lentille condenseur	16 Ceinture de maintien
4 Orifices de ventilation	5 Témoïn TEMP (Température)
5 Témoïn TEMP (Température)	16 Fixation latérale de la torche vidéo
6 Molette de batterie restante	18 Support de batterie
7 Interrupteur POWER (Alimentation)	
8 Molette BRIGHT (Réglage de la luminosité)	
9 Bouton de réglage de l'angle d'éclairage (Vis)	
10 Molette de fixation de la torche	
11 Bouton de vérification de la batterie	
12 Bouton de déverrouillage de la batterie	
13 Support de batterie	

Utilisation de la torche vidéo

Fixation de la batterie

Fixation de la batterie à la torche vidéo (Illustration **[B]**)
Assurez-vous que l'interrupteur POWER (Alimentation) est positionné sur OFF, puis fixez la batterie chargée sur le support de batterie.

Utilisation du câble de l'adaptateur de la batterie (Illustration **[C]**)
Le câble de l'adaptateur de la batterie vous permet d'utiliser la torche vidéo sans avoir besoin de fixer la batterie.

- Fixez le câble de l'adaptateur de la batterie (Illustration **[C]-1**) au support de batterie situé sur la torche vidéo.
- Fixez la batterie sur le support de batterie de l'adaptateur (Illustration **[C]-2**).

- Remarques
 - Le câble de l'adaptateur de la batterie ne peut être utilisé qu'avec cette torche vidéo.
 - Si vous utilisez la torche vidéo avec la batterie fixée au câble de l'adaptateur, la durée d'éclairage continu sera réduite d'environ 10 %.
 - Si le support de batterie du câble de l'adaptateur est fixé à l'aide d'une ceinture de maintien, veuillez à ne pas tirer sur le câble lorsque vous placez l'appareil, car le caméscope ou le trépied pourrait tomber.

Fixation de la torche vidéo au caméscope (Illustration [D])

Fixation de la torche vidéo à la griffe porte-accessoires (Déverrouillage) afin de pouvoir dévisser la vis.

- Placez la molette de fixation de la torche sur la position RELEASE (Déverrouillage) afin de pouvoir dévisser la vis.
- Fixez la torche vidéo à la griffe porte-accessoires du caméscope.

- Placez la molette de fixation de la torche sur la position LOCK (Verrouillage) pour verrouiller la torche vidéo.

(Ne fixez pas la torche vidéo à un caméscope équipé d'une griffe porte-accessoires intelligente. Vous risqueriez d'endommager la griffe porte-accessoires.)

Fixation de la torche vidéo à la vis convexe

- Placez la molette de fixation de la torche sur la position LOCK (Verrouillage) pour bloquer la vis.
- Alignez la vis de la torche vidéo avec la vis convexe.
- Placez la molette de fixation de la torche sur la position LOCK (Verrouillage) pour verrouiller la torche vidéo.

Fixation de la torche vidéo à la vis convexe du trépied ou de la poignée

- Placez la molette de fixation de la torche sur la position RELEASE (Déverrouillage) avant que possible afin de pouvoir dévisser la vis.

- Insérez la torche vidéo dans la vis convexe, puis vissez-la.

Réglage de l'angle de la torche vidéo (Illustration [E])

1 Dévissez la vis de réglage de l'angle d'éclairage à l'aide d'une pièce de monnaie, puis réglez l'angle de la torche vidéo.

2 Vissez la vis de réglage de l'angle d'éclairage à l'aide d'une pièce de monnaie, puis serrez afin de bloquer l'angle de la torche vidéo.

Remarque
Lors du réglage de l'angle, tenez la torche vidéo fermement tout en dévissant légèrement la vis de réglage de l'angle d'éclairage.

Ouverture de la plaque de protection, de la lentille condenseur et du diffuseur

Remarque
Ouvrez la plaque de protection, la lentille condenseur et le diffuseur à environ 45 degrés (voir l'illustration **[A]**). Un angle de 45 degrés ou plus sert de butée et permet d'éviter tout dommage. Ne forcez pas sur l'appareil pour l'ouvrir à 45 degrés, car vous risqueriez de l'endommager.

Mise sous tension de la torche vidéo

- Placez l'interrupteur POWER (Alimentation) sur la position ON tout en appuyant sur le bouton vert.

2 Le témoin de la batterie restante s'allume progressivement, ce qui signifie que la capacité restante de la batterie est vérifiée et calculée.

- La LED blanche s'allume environ 1,5 seconde après avoir actionné l'interrupteur POWER.

- La capacité restante de la batterie s'affiche environ 8 secondes après avoir actionné l'interrupteur POWER.

Réglage de la luminosité

La luminosité de la torche vidéo peut être réglée entre 100% (maximum) et 10% (minimum) à l'aide de la molette BRIGHT (Réglage de la luminosité).

Utilisation de la lentille condenseur

La luminosité peut être doublée en utilisant la lentille condenseur. L'angle d'éclairage devient plus étroit.

Utilisation du diffuseur

Le diffuseur permet de réduire l'effet d'éblouissement et adoucit la lumière.

Remarques

- Lugars que vous enregistrez avec la torche vidéo, si le sujet est trop près du caméscope, plusieurs ombres du sujet risquent de se superposer (multi-ombres).
- La température de couleur varie sensiblement selon la position de la molette BRIGHT (Réglage de la luminosité) et la température de la LED blanche. Veillez à toujours régler manuellement la balance des blancs du caméscope avant l'enregistrement.
- Lorsque vous rangez la torche vidéo, rangez tout d'abord la lentille condenseur, le diffuseur, puis la plaque de protection.

Vérification de la capacité restante de la batterie

Vous pouvez vérifier la capacité restante de la batterie même si l'interrupteur POWER (Alimentation) est réglé sur OFF.

- Fixez la batterie à la torche vidéo.
- Réglez l'interrupteur POWER (Alimentation) sur OFF, puis appuyez sur le bouton de vérification.
- Le témoin de la batterie restante s'allume progressivement, ce qui signifie que la capacité restante de la batterie est vérifiée et calculée.

- Après environ 8 secondes, la capacité restante de la batterie s'affiche.
- Après environ 10 secondes, le témoin de la batterie restante s'éteint.

Si vous appuyez sur le bouton de vérification de la batterie, le calcul et la fonction d'affichage seront interrompus.

- La durée de la plaque de protection de la torche vidéo est importante que le caméscope de batteries ou des dispositifs de calentamiento de bolsillo.) Justo antes de iniciar la grabación, inserte el paquete de baterías en la luz para vídeo.
- Cargue el paquete de baterías a temperatura ambiente (de 10 °C a 30 °C).
- Para calcular el tiempo de batería, nopegue la luz para vídeo, es importante que el interruptor POWER (ENCENDIDO) de la luz para vídeo esté en la posición OFF (APAGADO).
- Si no está utilizando la luz para vídeo o si ha terminado de utilizarla, extraiga el paquete de baterías.
- No guarde la luz para vídeo inmediatamente después de haberla utilizado. El LED blanco podría averiarse por el calor generado. Compruebe que el indicador de la luz para vídeo está apagado y que la luz para vídeo se ha enfriado suficientemente antes de guardarla en el estuche, etc.
- Si deja la lente condensadora expuesta a la luz solar directa mientras está cargada, podría averiarse. Si deja la lente condensadora expuesta a la luz solar directa mientras está abierta, podría provocar fuego en las proximidades del punto focal de la lente.
- Si realiza grabaciones con la luz para vídeo incorporada al cuerpo de la videocámara, el sonido grabado puede verse ligeramente afectado.

Témoins

Témoin de batterie restante

Ce témoin affiche la capacité restante de la batterie. La capacité restante de la batterie sera affichée pendant environ 8 secondes une fois l'interrupteur POWER (Alimentation) réglé sur ON ou après avoir appuyé sur le bouton de vérification de la batterie.

▬▬▬ (4 segments allumés) Environ 75% ou plus	▬▬▬ (3 segments allumés) Entre 50% et 75%
▬▬▬ (2 segments allumés) Entre 25% et 50%	▬▬ (1 segment allumé) Entre 5% et 25%
▬▬ (1 segment allumé) Entre 5% et 25%	▬▬ (1 segment clignotant) Environ 5% ou moins

Lorsque la capacité de la batterie est faible (▬▬▬ lorsque le segment dignote) Environ 5 minutes après que la batterie soit épuisée, le témoin de la batterie restant passe au vert et commence à clignoter lentement (1 segment).

La durée avant l'épuisement de la batterie varie selon la fréquence d'utilisation de la batterie ou selon la température ambiante. Ce témoin donne une capacité restante approximative ; nous vous recommandons de remplacer la batterie le plus rapidement possible dès que ce témoin s'allume.

- Une fois la batterie épuisée
Lorsque la batterie est épuisée, la torche vidéo s'éteint et le témoin de batterie reste passe au vert, puis clignote rapidement pendant environ 10 secondes (1 segment). Réglez l'interrupteur POWER (Alimentation) sur OFF, puis rechargez la batterie ou remplacez-la par une batterie chargée.

Erreur de communication

▬▬▬ (4 segments clignotent) Pendant environ 10 secondes une fois la vérification de la batterie restante terminée

Si une erreur se produit lors de la communication avec la batterie, ou si vous insérez une batterie autre que la batterie Sony : InfoLITHIUM : de série L, 4 segments clignotent pendant environ 10 secondes pour signaler une erreur de communication, puis l'écran de la batterie restante disparaît.

Remarques

- Si vous utilisez une batterie autre que la batterie Sony : InfoLITHIUM : de série L (gammas NP-F900 et NP-F700) avec la torche vidéo, la capacité restante de la batterie ne sera pas affichée.

- Si vous utilisez une batterie pratiquement épuisée, il est possible que l'écran de la batterie restante de corresponde pas à la capacité restante réelle de la batterie.

- Si vous utilisez une batterie « InfoLITHIUM » fixée à l'adaptateur secteur/chargeur compatible avec InfoLITHIUM », la durée de fonctionnement disponible ne sera pas affichée.

Pour afficher la durée de fonctionnement, fixez la batterie au caméscope, puis allumez-la pendant environ 20 secondes avant de la fixer à nouveau à l'adaptateur secteur/chargeur.

- La batterie ne peut pas être rechargée avec la torche vidéo.

Témoin TEMP (Température)

Lorsque la LED blanche s'allume, la torche vidéo se met automatiquement hors tension pour des raisons de sécurité ; le témoin de température passe au rouge et clignote rapidement pendant environ 60 secondes. Si la température ambiante est élevée, n'utilisez la torche vidéo que lorsque la température redescend.

Si le témoin TEMP (Température) continue de clignoter, cessez d'utiliser la torche vidéo et consultez votre revendeur ou votre technicien Sony.

Retrait de la torche vidéo

- Réglez l'interrupteur POWER (Alimentation) sur OFF.

- Faites glisser le bouton de déverrouillage de la batterie tout en tirant celle-ci vers le haut.

- Placez la molette de fixation de la torche vidéo sur la position RELEASE (Déverrouillage).

1 Si la molette est fixée à une vis convexe, dévissez la vis convexe.

- Retirez la torche vidéo de la griffe porte-accessoires du caméscope, du trépied, etc.

Nettoyage

Nettoyez la torche vidéo à l'aide d'un chiffon doux et sec. Si vous utilisez un chiffon légèrement imbibé d'une solution détergente neutre, essuyez la torche vidéo après nettoyage avec un chiffon sec. N'utilisez pas de liquide humide ou de solvant (alcool ou benzène, entre autres), car vous risqueriez d'endommager la carcasse.

Spécifications

Alimentation Batterie	Sony : InfoLITHIUM : de série L (gammas NP-F900 et NP-F700) CC 7,2 V
Consommation	environ 16 W
Luminosité maximale	environ 600 lux (1 m (3 1/5 pieds))
Sens d'éclairage	Angle d'éclairage Vertical environ 45 degrés Horizontal environ 60 degrés (lors de l'utilisation avec une lentille condenseur)

Durée d'éclairage continu	environ 3 heures (lorsque vous utilisez une batterie NP-F970 complètement chargée et lorsque la molette BRIGHT (Réglage de la luminosité) est réglée sur MAX (Maximum) à une température ambiante de 25 °C (70 °F)
Distance d'éclairage	environ 2 heures (lorsque vous utilisez une batterie NP-F770 complètement chargée et lorsque la molette BRIGHT (Réglage de la luminosité) est réglée sur MAX (Maximum) à une température ambiante de 25 °C (70 °F)
Température de couleur	environ 1 m (3 1/5 pieds) 600 lux environ 3 m (9 8/15 pieds) 400 lux environ 5 m (16 1/3 pieds) 24 lux environ 8 m (26 1/3 pieds) 9 lux environ 10 m (32 4/5 pieds) 6 lux environ 15 m (49 1/2 pieds) 4 lux

Température de fonctionnement	Entre 0 °C et 40 °C (32 et 104 °F)
Température de stockage	Entre -20 °C et +60 °C (-4 et 140 °F)
Dimensions	environ 108 × 150 × 129 mm (l/h/p) (4/3 8/8 × 6 × 1 1/8 po.)

Poids (torche vidéo uniquement)	Lampe vidéo à batterie (1), Câble de l'adaptateur de la batterie (câble environ 1,2 m (3 4/5 pieds)) (1), Jeu de documents imprimés
---------------------------------	-------------------------------------------------------------------------------------------------------------------------------------

Articles inclus	1 Batterie rechargeable Li-ion (1000mAh) 1 Câble de l'adaptateur de la batterie (câble environ 1,2 m (3 4/5 pieds)) (1) 1 Jeu de documents imprimés
-----------------	-----------------------------------------------------------------------------------------------------------------------------------------------------

La conception et les spécifications peuvent être modifiées sans préavis.

« InfoLITHIUM » est une marque commerciale de Sony Corporation.

Español

Este símbolo indica que el equipo o el embalaje indica que el presente producto no puede ser tratado como residuos domésticos normales, sino que debe entregarse en el correspondiente punto de recogida de equipos eléctricos y electrónicos. Al asegurarse de que este producto se desecha correctamente, Ud. ayuda a prevenir las consecuencias negativas para el medio ambiente y la salud humana que podrían derivarse de la incorrecta manipulación en el momento de deshacerse de este producto. El reciclaje de materiales ayuda a conservar los recursos naturales. Para recibir información detallada sobre el reciclaje de este producto, póngase en contacto con el ayuntamiento, el punto de recogida más cercano o el establecimiento donde ha adquirido el producto.

Para reducir el riesgo de incendio o descarga eléctrica, no exponga la unidad a la lluvia ni a la humedad.
Para evitar descargas eléctricas, no abra la caja.
En caso de avería, solicite los servicios de personal cualificado.
No mire al sol a través de la lente condensadora. Podría dañarse los ojos e incluso provocar ceguera.

Nombre del producto: Lámpara de vídeo con batería
Modelo: HVL-LBP
¡POR FAVOR LEA DETALLADAMENTE ESTE MANUAL DE INSTRUCCIONES ANTES DE CONECTAR Y OPERAR ESTE EQUIPO.

RECUERDE QUE UN MAL USO DE SU APARATO PODRÍA ANULAR LA GARANTÍA.
Tratamiento de los equipos eléctricos y electrónicos al final de su vida útil (aplicable en la Unión Europea y en países europeos con sistemas de recogida selectiva de residuos)
Este símbolo indica que el equipo o el embalaje indica que el presente producto no puede ser tratado como residuos domésticos normales, sino que debe entregarse en el correspondiente punto de recogida de equipos eléctricos y electrónicos. Al asegurarse de que este producto se desecha correctamente, Ud. ayuda a prevenir las consecuencias negativas para el medio ambiente y la salud humana que podrían derivarse de la incorrecta manipulación en el momento de deshacerse de este producto. El reciclaje de materiales ayuda a conservar los recursos naturales. Para recibir información detallada sobre el reciclaje de este producto, póngase en contacto con el ayuntamiento, el punto de recogida más cercano o el establecimiento donde ha adquirido el producto.

Para los clientes en Europa
Este producto con la marca CE cumple con la Directiva EMC (89/336/CEE) emitida por la Comisión de la Comunidad Europea.
El cumplimiento de esta directiva implica la conformidad con los siguientes estándares europeos :

- EN55103-1: Interferencia electromagnética (Emisión)
- EN55103-2: Susceptibilidad electromagnética (Inmunidad)

Este producto está diseñado para su utilización en los siguientes entornos electromagnéticos: E1 (uso residencial), E2 (uso residencial) y E4 (entornos controlados por la EMC como, por ejemplo, un estudio de TV).

Características

- HVL-LBP es una luz para vídeo que utiliza un LED blanco de alta luminosidad como fuente de luz para el objetivo.
- El LED blanco tiene una vida útil prolongada de aproximadamente 10.000 h (hora), además de una extraordinaria resistencia a impactos y a climatología adversa. Por ello, apenas requiere mantenimiento alguno. Está diseñada para durar y no es necesario reemplazarla.
- Si se utiliza el cable adaptador de la batería con la luz para vídeo incorporada en la videocámara, el peso se reduce y es más cómodo de llevar.

Para los clientes en Europa
Este producto con la marca CE cumple con la Directiva EMC (89/336/CEE) emitida por la Comisión de la Comunidad Europea.
El cumplimiento de esta directiva implica la conformidad con los siguientes estándares europeos :

- EN55103-1: Interferencia electromagnética (Emisión)
- EN55103-2: Susceptibilidad electromagnética (Inmunidad)

Este producto está diseñado para su utilización en los siguientes entornos electromagnéticos: E1 (uso residencial), E2 (uso residencial) y E4 (entornos controlados por la EMC como, por ejemplo, un estudio de TV).

Características

- HVL-LBP es una luz para vídeo que utiliza un LED blanco de alta luminosidad como fuente de luz para el objetivo.
- El LED blanco tiene una vida útil prolongada de aproximadamente 10.000 h (hora), además de una extraordinaria resistencia a impactos y a climatología adversa. Por ello, apenas requiere mantenimiento alguno. Está diseñada para durar y no es necesario reemplazarla.
- Si se utiliza el cable adaptador de la batería con la luz para vídeo incorporada en la videocámara, el peso se reduce y es más cómodo de llevar.

Características

- HVL-LBP es una luz para vídeo que utiliza un LED blanco de alta luminosidad como fuente de luz para el objetivo.
- El LED blanco tiene una vida útil prolongada de aproximadamente 10.000 h (hora), además de una extraordinaria resistencia a impactos y a climatología adversa. Por ello, apenas requiere mantenimiento alguno. Está diseñada para durar y no es necesario reemplazarla.
- Si se utiliza el cable adaptador de la batería con la luz para vídeo incorporada en la videocámara, el peso se reduce y es más cómodo de llevar.

Precauciones

- La luz para vídeo no tiene especificaciones a prueba de polvo, salpicaduras o agua.
- La luz para vídeo es un instrumento de precisión. No someta la luz para vídeo a fuertes impactos como caídas o sacudidas.
- Utilice el paquete de baterías "InfoLITHIUM" NP-F970/P960/F770/F750/F730. Se recomienda utilizar el paquete NP-F970/F770.
- No se puede utilizar el paquete de baterías "InfoLITHIUM" NP-F570/F550/F530/F330.
- No incorpore la luz para vídeo a una videocámara equipada con una base de accesorio inteligente. La base de accesorio podría dañarse.
- Utilice la luz para vídeo únicamente en rangos de temperatura ambiente que oscilen entre 0 °C y 40 °C.
- No obstruya las salidas de ventilación. De lo contrario, la