

STR-DG510

Quick Setup Guide Guide d'installation Guía de instalación rápida Kurzanleitung



2 8 9 4 5 7 0 0 2 * (1)
Sony Corporation © 2007 Printed in Malaysia



English

This Quick Setup Guide describes how to connect a DVD player, satellite tuner or set-top box, TV, speakers, and a sub woofer so that you can enjoy multi channel surround sound. Refer to the operating instructions supplied with the receiver for details. The illustrations in the guide designate speakers as **A** through **F**.

- A** Front speaker (left)
- B** Front speaker (right)
- C** Center speaker
- D** Surround speaker (left)
- E** Surround speaker (right)
- F** Sub woofer

1: Installing speakers

The illustrations above show an example of a 5.1 channel speaker system (five speakers and one sub woofer) configuration. Refer to the operating instructions supplied with the receiver.

2: Connecting the speakers

Connect the speakers according to the number and type of your speakers.

About speaker cords

- Use speaker cords, which are appropriate for the width of the room.
- By deciding on the color or mark of the speaker cord to be connected to the plus (+) or minus (-) connector, you can always be sure of connecting the cord correctly without mistaking plus or minus.

About speaker jacks

- Connect the ⊕ jack to the ⊕ jack of the receiver and connect the ⊖ jack to the ⊖ jack of the receiver.
- Refer to the illustration above for details of connecting speaker cords.

About the SPEAKERS (OFF/A/B) button

You can select the speaker system. Refer to "6: Selecting the speaker system" in the operating instructions supplied with the receiver for details.

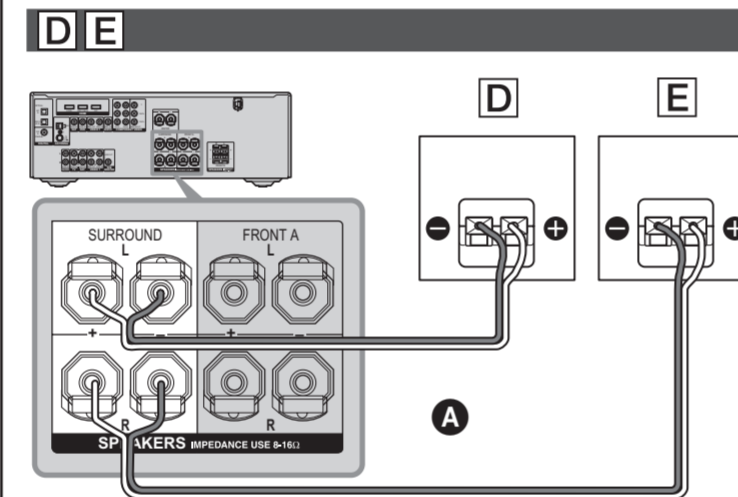
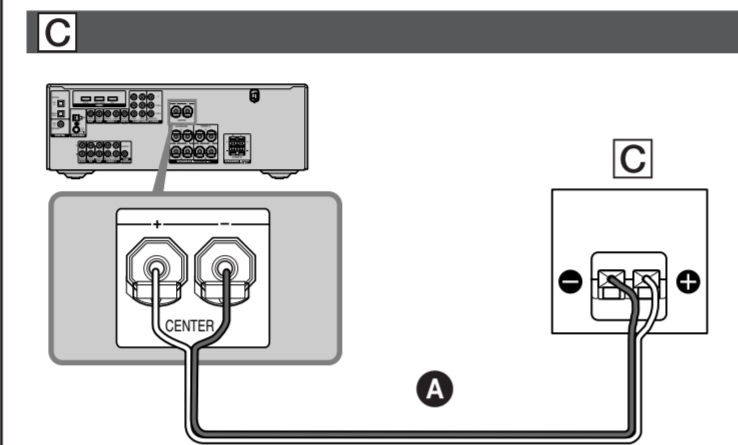
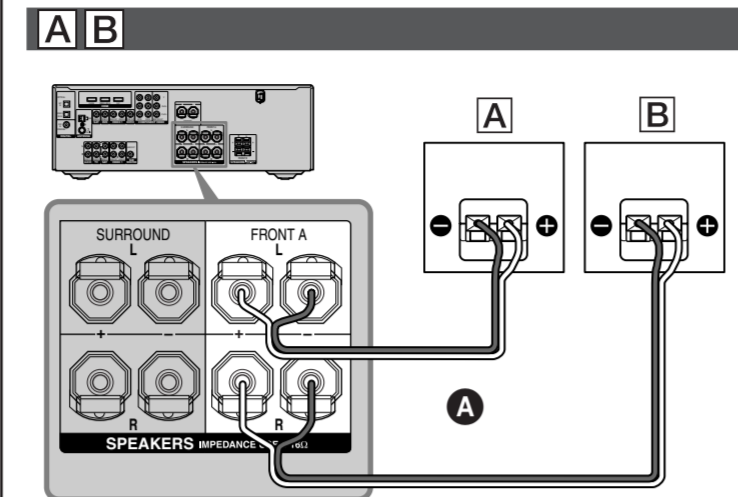
3: Connecting other components

This is an example of how to connect this receiver and your components. Refer to step 3 of "Getting started" of the operating instructions supplied with this receiver for details on other connections and other components.

4: Connect all power cords last

Connect the AC power cord to a wall outlet. Refer to "Connecting the AC power cord (mains lead)" in the operating instructions supplied with the receiver.

2: Connecting the speakers/2: Raccordement des enceintes/ 2: Conexión de los altavoces/2: Anschließen der Lautsprecher



Français

Ce guide d'installation décrit comment raccorder un lecteur DVD, un tuner satellite ou un décodeur, un téléviseur, des enceintes et un caisson de graves afin que vous puissiez bénéficier du son surround multicanal. Reportez-vous au mode d'emploi fourni avec l'ampli-tuner pour plus de détails.

Les illustrations du guide désignent les différentes enceintes, de **A** à **F**.

- A** Enceinte avant (gauche)
- B** Enceinte avant (droite)
- C** Enceinte centrale
- D** Enceinte surround (gauche)
- E** Enceinte surround (droite)
- F** Caisson de graves

1: Installation des enceintes

Les illustrations ci-dessus montrent un exemple de configuration d'un système à 5.1 canaux (cinq enceintes et un caisson de graves). Reportez-vous au mode d'emploi fourni avec l'ampli-tuner.

2: Raccordement des enceintes

Raccordez les enceintes en fonction de leur nombre et de leur type.

A propos des cordons d'enceintes

- Utilisez des cordons d'enceintes adaptés à la largeur de la pièce.
- En choisissant la couleur ou la marque du cordon d'enceinte à raccorder au connecteur plus (+) ou moins (-), vous êtes certain de toujours raccorder correctement le connecteur sans faire d'erreur sur les bornes plus ou moins.

A propos des prises d'enceinte

- Raccordez la prise ⊕ à la prise ⊕ de l'ampli-tuner et la prise ⊖ à la prise ⊖ de l'ampli-tuner.
- Reportez-vous à l'illustration ci-dessus pour plus de détails sur le raccordement des cordons d'enceinte.

A propos de la touche SPEAKERS (OFF/A/B)

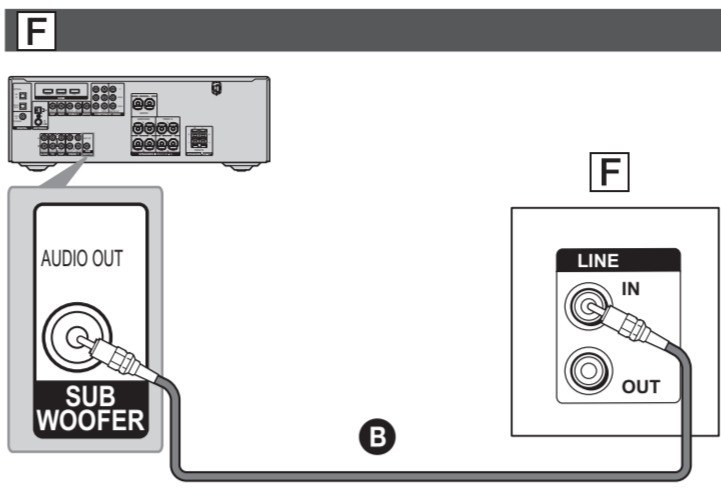
Vous pouvez sélectionner le système d'enceinte. Reportez-vous à la section « 6: Sélection du système d'enceintes » du mode d'emploi fourni avec l'ampli-tuner pour plus de détails.

3: Raccordement d'autres éléments

Ce guide donne un exemple de raccordement de cet ampli-tuner et de vos éléments. Reportez-vous à l'étape 3 de la section « Préparatifs » du mode d'emploi fourni avec cet ampli-tuner pour plus de détails sur le raccordement à d'autres éléments.

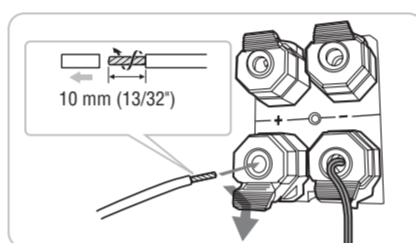
4: Raccordez tous les cordons d'alimentation en dernier lieu

Raccordez le cordon d'alimentation secteur à la prise murale. Reportez-vous à la section « Raccordement du cordon d'alimentation secteur » dans le mode d'emploi fourni avec l'ampli-tuner.



**Cords used for connection (not supplied)/
Cordons utilisés pour le raccordement (non fourni)/
Cables utilizados para la conexión (no suministrado)/
Zum Anschließen verwendete Kabel (nicht mitgeliefert)**

- A** Speaker cord/Cordons d'enceintes/Cables de los altavoces/Lautsprecherkabel
- B** Monaural audio cord/Cordon audio mono/Cable de audio mono/Mono-Audiokabel



Español

Esta guía de instalación rápida describe cómo conectar un reproductor de DVD, un sintonizador vía satélite o un decodificador, un televisor, los altavoces y un altavoz potenciador de graves para que pueda disfrutar del sonido envolvente multicanal. Consulte el manual de instrucciones suministrado con el receptor para obtener más información.

En las ilustraciones de la guía, los altavoces se identifican de **A** a **F**.

- A** Altavoz frontal (izquierdo)
- B** Altavoz frontal (derecho)
- C** Altavoz central
- D** Altavoz de sonido envolvente (izquierdo)
- E** Altavoz de sonido envolvente (derecho)
- F** Altavoz potenciador de graves

1: Instalación de los altavoces

Las ilustraciones anteriores muestran un ejemplo de configuración de sistema de altavoces de 5.1 canales (cinco altavoces y un altavoz potenciador de graves). Consulte el manual de instrucciones suministrado con el receptor.

2: Conexión de los altavoces

Conecte los altavoces en función del número y tipo de altavoces de que disponga.

Acerca de los cables de los altavoces

- Utilice cables de altavoces que resulten apropiados para la anchura de la habitación.

3: Connecting other components/ 3: Raccordement d'autres éléments/ 3: Conexión de otros componentes/ 3: Anschließen anderer Komponenten

Video components/ Eléments vidéo/ Componentes de vídeo/ Videokomponenten

Notes

- To enjoy multi channel surround sound from the DVD player, be sure to connect the coaxial digital cord.
- To enjoy multi channel surround sound when connecting HDMI, be sure to connect the digital audio jack as shown and turn off or mute the TV's volume.

Remarques

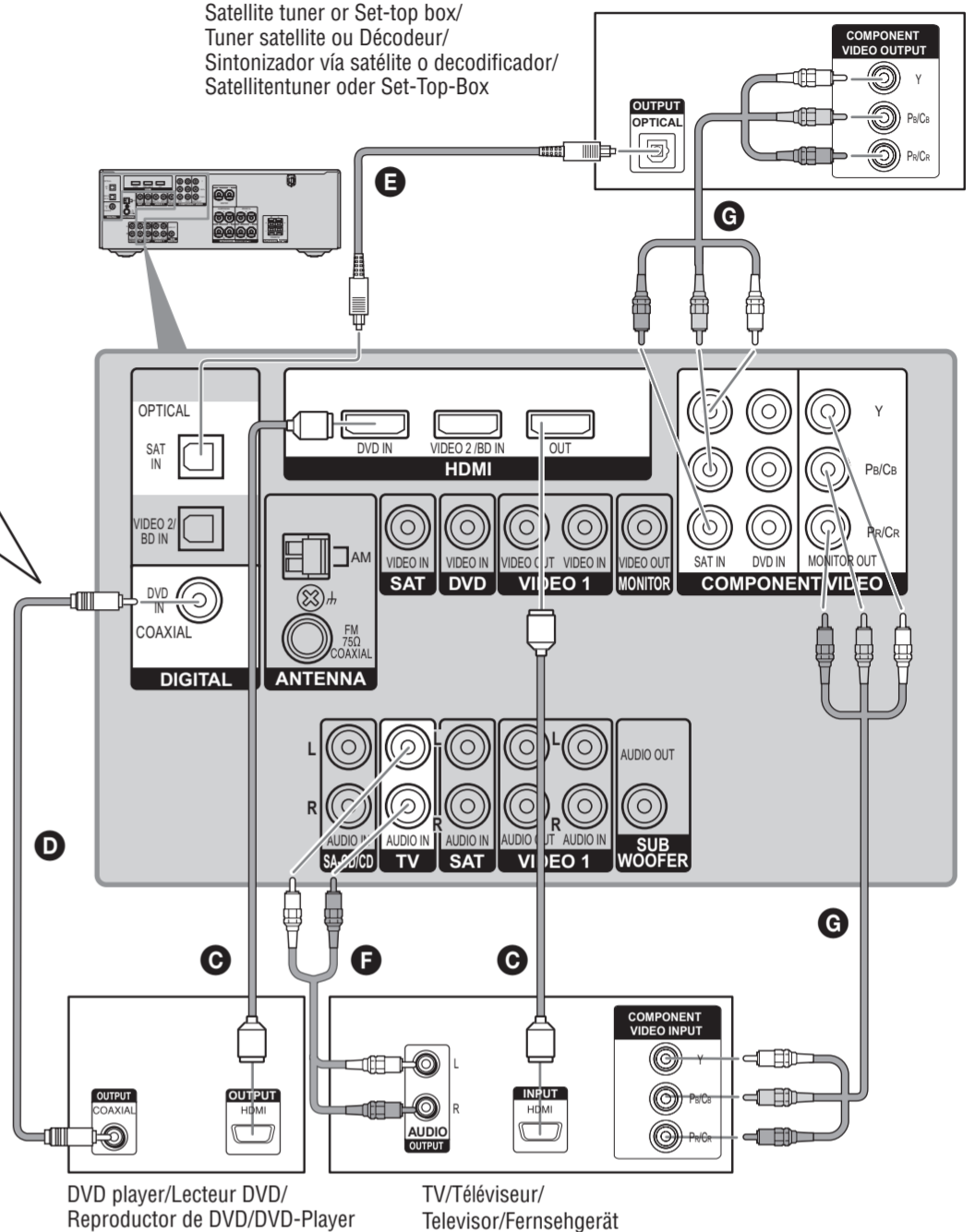
- Pour profiter du son surround multicanal du lecteur DVD, veillez à raccorder le cordon numérique coaxial.
- Pour profiter du son surround multicanal avec un raccordement HDMI, veillez à raccorder la prise audio numérique comme indiqué et éteignez le volume du téléviseur ou mettez-le en sourdine.

Notas

- Para disfrutar del sonido envolvente multicanal a través del reproductor de DVD, asegúrese de conectar el cable digital coaxial.
- Para disfrutar del sonido envolvente multicanal con conexión HDMI, asegúrese de conectar la toma de audio digital como se muestra en la ilustración, así como de desactivar o silenciar el volumen del televisor.

Hinweise

- Damit Mehrkanalraumklang vom DVD-Player wiedergegeben wird, verwenden Sie bitte unbedingt das koaxiale Digitalkabel.
- Wenn Sie eine HDMI-Verbindung vornehmen und Mehrkanalraumklang wiedergeben möchten, müssen Sie die digitale Audiobuchse wie dargestellt anschließen und die Lautstärke des Fernsehgeräts herunterdrehen oder stummschalten.



**Cords used for connection (not supplied)/Cordons utilisés pour le raccordement (non fourni)/
Cables utilizados para la conexión (no suministrado)/Zum Anschließen verwendete Kabel (nicht mitgeliefert)**

- C** HDMI cable/Câble HDMI/Cable HDMI/HDMI-Kabel
- D** Coaxial digital cord/Cordon numérique coaxial/Cable digital coaxial/Koaxiales Digitalkabel
- E** Optical digital cord/Cordon numérique optique/Cable digital óptico/Optisches Digitalkabel
- F** Audio cord/Cordon audio/Cable de audio/Audiokabel
- G** Component video cord/Cordon vidéo de l'appareil/Cable de componente de vídeo/Komponentenvideokabel

Deutsch

In dieser Kurzanleitung wird beschrieben, wie Sie einen DVD-Player, einen Satellitentuner oder eine Set-Top-Box, ein Fernsehgerät, Lautsprecher und einen Subwoofer so anschließen, dass Sie Mehrkanal-Raumklang wiedergeben lassen können. Einzelheiten finden Sie in der Bedienungsanleitung zum Receiver.

In den Abbildungen in dieser Anleitung sind die Lautsprecher mit **A** bis **F** gekennzeichnet.

- A** Frontlautsprecher (Linker)
- B** Frontlautsprecher (Rechter)
- C** Centerlautsprecher
- D** Surroundlautsprecher (Linker)
- E** Surroundlautsprecher (Rechter)
- F** Subwoofer

1: Installieren der Lautsprecher

Die Abbildungen oben zeigen ein 5.1-Kanal-Lautsprechersystem (fünf Lautsprecher und ein Subwoofer). Schlagen Sie bitte in der Bedienungsanleitung zum Receiver nach.

2: Anschließen der Lautsprecher

Nehmen Sie die Lautsprecheranschlüsse je nach Anzahl und Typ der vorhandenen Lautsprecher vor.

Die Lautsprecherkabel

- Verwenden Sie für die Raumgröße geeignete Lautsprecherkabel.

- Achten Sie beim Anschließen auf die Farbe oder die Markierung der Lautsprecherkabel, um sicherzustellen, dass Sie die positiven und negativen Adern immer richtig mit dem positiven (+) und negativen (-) Anschluss verbinden.

Die Lautsprecherbuchsen

- Verbinden Sie die Buchse ⊕ mit der Buchse ⊕ am Receiver und die Buchse ⊖ mit der Buchse ⊖ am Receiver.
- Näheres zum Anschließen der Lautsprecherkabel entnehmen Sie bitte der Abbildung oben.

Die Taste SPEAKERS (OFF/A/B)

Damit können Sie das Lautsprechersystem auswählen. Nähere Informationen finden Sie unter „6: Auswählen des Lautsprechersystems“ in der Bedienungsanleitung zum Receiver.

3: Anschließen anderer Komponenten

Hier sehen Sie ein Beispiel für das Anschließen anderer Komponenten an den Receiver. Nähere Informationen zum Anschließen anderer Komponenten finden Sie in Schritt 3 unter „Vorbereitungen“ in der Bedienungsanleitung zum Receiver.

4: Zum Schluss: Anschließen der Netzkabel

Schließen Sie das Netzkabel an eine Netzsteckdose an. Näheres dazu finden Sie unter „Anschließen des Netzkabels“ in der Bedienungsanleitung zum Receiver.

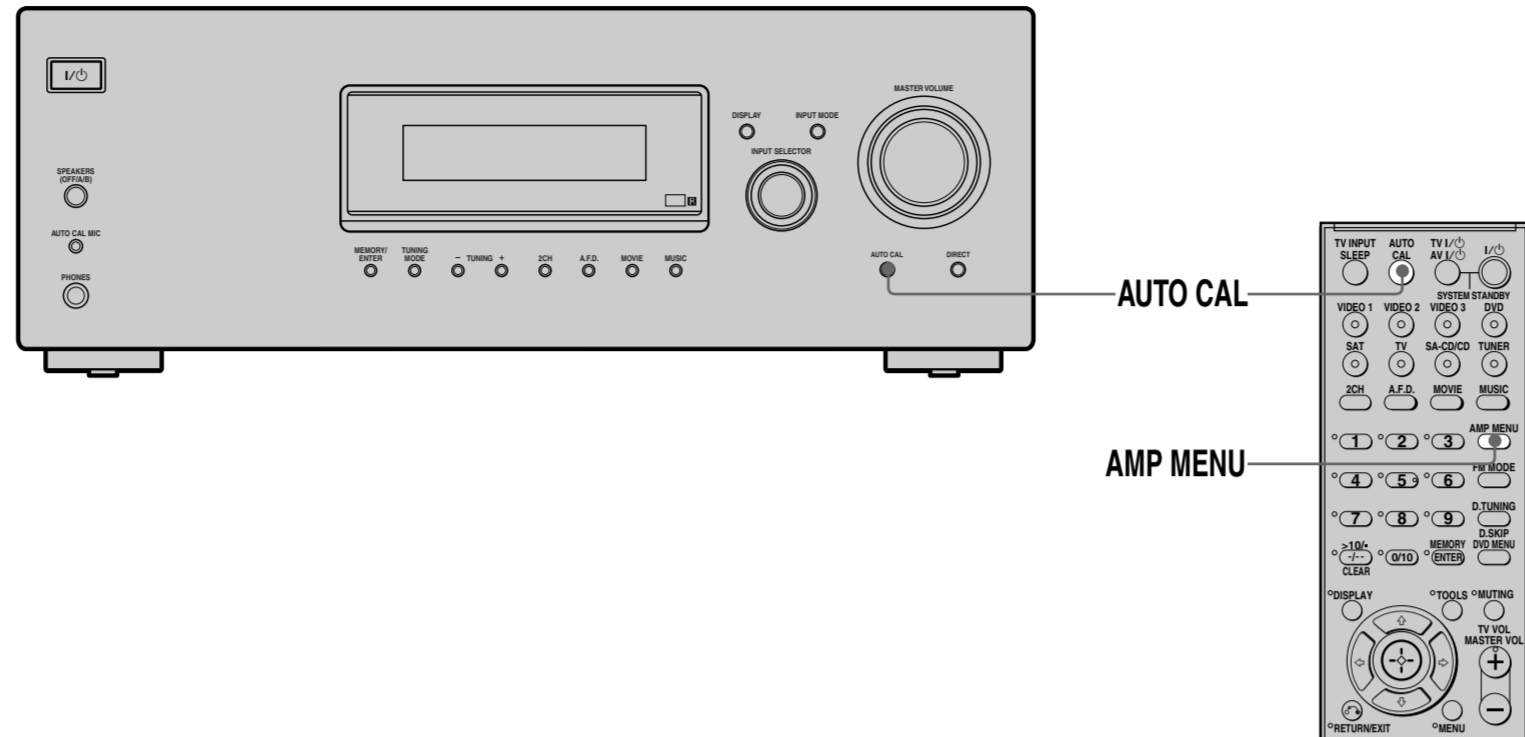
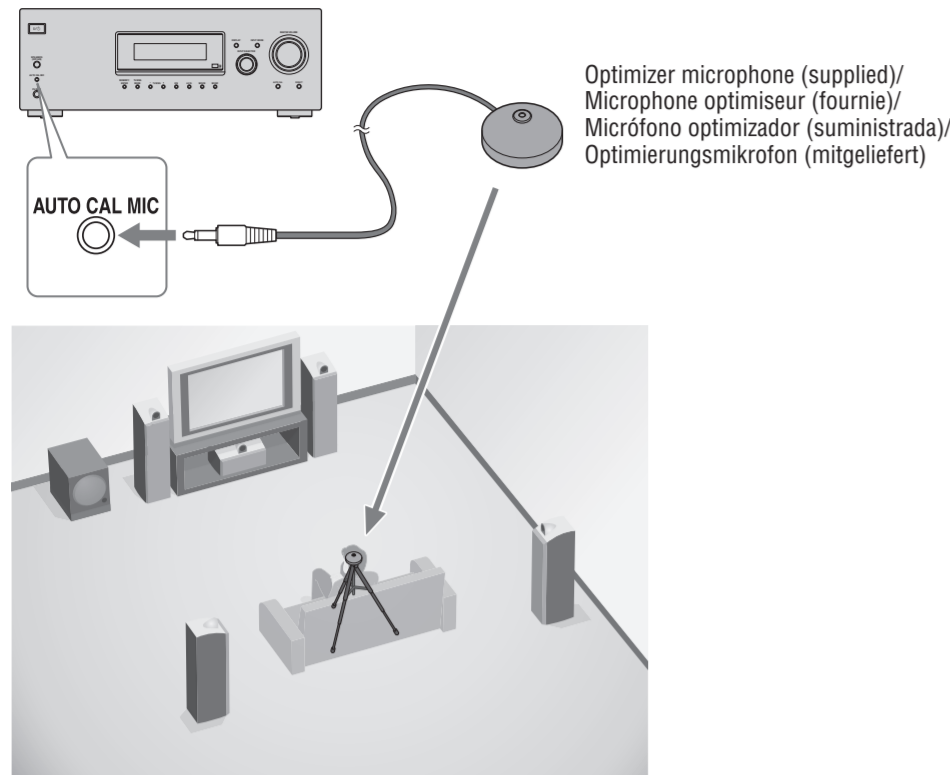
3: Conexión de otros componentes

Este es un ejemplo de cómo conectar este receptor a los componentes. Consulte el paso 3 de "Procedimientos iniciales" del manual de instrucciones suministrado con el receptor para obtener más información sobre cómo realizar otras conexiones y sobre otros componentes.

4: Conecte todos los cables de alimentación en último lugar

Conecte el cable de alimentación de ca a una toma de pared. Consulte el apartado "Conexión del cable de alimentación de ca" del manual de instrucciones suministrado con el receptor.

Auto Calibration/Calibrage automatique/Calibración automática/Automatische Kalibrierung



English

Calibrating the speaker settings automatically

You can set up the speakers to obtain the sound you want from all connected speakers automatically by using the Auto Calibration function. The Auto Calibration function will:

- Check the connection between each speaker and the receiver.
- Adjust the speaker level.
- Measure the distance of each speaker from your listening position.

1 Connect the supplied optimizer microphone to the AUTO CAL MIC jack on the receiver.

2 Set up the optimizer microphone.

Place the optimizer microphone at your listening position. You can also use a stool or tripod so that the optimizer microphone remains at the same height as your ears.

3 Press AMP MENU, then press AUTO CAL.

The Auto Calibration function starts.

For details on the Auto Calibration function, refer to step 7 of “Getting started” of the operating instructions supplied with this receiver.

Notes

- If there are any obstacles in the path between the optimizer microphone and the speakers, the calibration cannot be performed correctly. Remove any obstacles from the measurement area to avoid measurement error.
- The Auto Calibration function cannot detect the sub woofer. Therefore, all sub woofer settings will be maintained.
- If the bass frequency is lower than you prefer, use the SYSTEM menu to set the size of the speakers. For details, refer to the operating instructions supplied with this receiver.

Français

Calibrage automatique des réglages des enceintes

Vous pouvez régler les enceintes afin d’obtenir automatiquement le son souhaité pour toutes les enceintes raccordées en utilisant la fonction Auto Calibration. La fonction Auto Calibration :

- Vérifiez le raccordement entre chaque enceinte et l’ampli-tuner.
- Ajustez le niveau des enceintes.
- Mesure la distance entre chaque enceinte et votre position d’écoute.

1 Raccordez le microphone optimiseur fourni à la prise AUTO CAL MIC de l’ampli-tuner.

2 Réglez le microphone optimiseur.

Placez le microphone optimiseur au niveau de votre position d’écoute. Vous pouvez également utiliser une chaise ou un trépied pour que le microphone optimiseur se trouve au niveau de votre position d’écoute.

3 Appuyez sur AMP MENU, puis sur AUTO CAL.

La fonction Auto Calibration démarre.

Pour plus de détails sur la fonction Auto Calibration, reportez-vous à l’étape 7 de la section « Préparatifs » du mode d’emploi fourni avec cet ampli-tuner.

Remarques

- Si des obstacles se trouvent entre le microphone optimiseur et les enceintes, la calibration risque ne pas être effectuée correctement. Enlevez tous les obstacles se trouvant dans la zone de mesure, afin d’éviter toute erreur de mesure.
- La fonction Auto Calibration ne peut pas détecter le caisson de graves. Par conséquent, tous les réglages du caisson de graves seront conservés.
- Si la fréquence des graves est plus basse que ce que vous souhaitez, utilisez le menu SYSTEM pour régler la taille des enceintes. Pour plus de détails, reportez-vous au mode d’emploi fourni avec cet ampli-tuner.

Español

Calibración automática de los ajustes del altavoz

Puede instalar los altavoces para obtener automáticamente el sonido que desee a través de todos los altavoces conectados mediante la función de calibración automática. La función de calibración automática:

- Compruebe las conexiones entre cada altavoz y el receptor.
- Ajuste el nivel del altavoz.
- Calculará la distancia existente entre cada altavoz y la posición de escucha.

1 Conecte el micrófono optimizador a la toma AUTO CAL MIC del receptor.

2 Ajuste el micrófono optimizador.

Coloque el micrófono optimizador en su posición de escucha. Puede utilizar también una banqueta o trípode para que el micrófono optimizador quede a la altura de los oídos.

3 Pulse AMP MENU y, a continuación, AUTO CAL.

Se iniciará la función de calibración automática.

Para obtener más información sobre la función de calibración automática, consulte el paso 7 de “Procedimientos iniciales” del manual de instrucciones suministrado con el receptor.

Notas

- Si hay obstáculos entre el micrófono optimizador y los altavoces, es posible que la calibración no se lleve a cabo correctamente. Retire los obstáculos de la zona de medición para evitar errores.
- La función de calibración automática no puede detectar el altavoz potenciador de graves. Por lo tanto, todos los ajustes del altavoz potenciador de graves se mantendrán.
- Si la frecuencia de graves es inferior a la deseada, utilice el menú SYSTEM para ajustar el tamaño de los altavoces. Para obtener más información, consulte el manual de instrucciones suministrado con este receptor.

Deutsch

Automatische Kalibrierung der Lautsprechereinstellungen

Dank der automatischen Kalibrierung können Sie die Lautsprecher so einstellen, dass von allen angeschlossenen Lautsprechern automatisch der gewünschte Ton ausgegeben wird. Funktionen der automatischen Kalibrierung:

- Überprüfen der Anschlüsse zwischen den einzelnen Lautsprechern und dem Receiver.
- Einstellen der Lautsprecherpegel.
- Messen des Abstands der einzelnen Lautsprecher von der Hörposition.

1 Schließen Sie das mitgelieferte Optimierungsmikrofon an die Buchse AUTO CAL MIC am Receiver an.

2 Stellen Sie das Optimierungsmikrofon auf.

Stellen Sie das Optimierungsmikrofon an der Hörposition auf. Sie können einen Stuhl oder ein Stativ verwenden, um das Optimierungsmikrofon auf Ohrenhöhe aufzustellen.

3 Drücken Sie AMP MENU und dann AUTO CAL.

Die automatische Kalibrierung beginnt.

Nähere Informationen zur automatischen Kalibrierung finden Sie in Schritt 7 unter „Vorbereitungen“ in der Bedienungsanleitung zum Receiver.

Hinweise

- Wenn sich Hindernisse zwischen dem Optimierungsmikrofon und den Lautsprechern befinden, wird die Kalibrierung nicht richtig durchgeführt. Entfernen Sie alle Hindernisse aus dem Messbereich, um Messfehler zu vermeiden.
- Bei der automatischen Kalibrierung wird der Subwoofer nicht erkannt. Die Einstellungen für den Subwoofer bleiben daher unverändert.
- Wenn die Bassfrequenz für Ihren Geschmack zu niedrig ist, stellen Sie die Lautsprechergröße im Menü SYSTEM ein. Näheres dazu finden Sie in der Bedienungsanleitung zum Receiver.

English

Setting up other components

You should set up each component so that the sound is output from the speakers correctly when you playback a connected component. The following case describes Sony components. Refer to the operating instructions supplied with each component.

Sony TV

Switch the input of the TV so that an image of the video component you selected is displayed on the TV.

Sony DVD player

- 1 Select “AUDIO SETUP” on the setup display of the DVD player.
- 2 Set “AUDIO DRC” to “WIDE RANGE”.
- 3 Set “DIGITAL OUT” to “ON”.
- 4 Set “DOLBY DIGITAL” to “DOLBY DIGITAL”.
- 5 Set “DTS” to “ON” or “DTS”. (Select the setting depending on the model)

Note

Set up the audio format of the playback disc to listen to multi channel sound.

Sony Super Audio CD player

Select a suitable playback area (multi channel or 2 channel). Sound may come out from only the front speaker L/R when 2 channel is selected.

After the setting

The receiver is now ready to use. Refer to the operating instructions supplied with the receiver for details.

Français

Paramétrage d’autres composants

Vous devez paramétrer chaque élément de sorte que le son soit émis correctement par les enceintes lorsque vous utilisez un composant raccordé. L’exemple suivant décrit des composants Sony. Reportez-vous au mode d’emploi fourni avec chaque composant.

Téléviseur Sony

Commutez le signal d’entrée du téléviseur de sorte que l’image du composant vidéo sélectionné s’affiche sur le téléviseur.

Lecteur DVD Sony

- 1 Sélectionnez « AUDIO SETUP » sur l’écran de configuration du lecteur DVD.
- 2 Réglez « AUDIO DRC » sur « WIDE RANGE ».
- 3 Réglez « DIGITAL OUT » sur « ON ».
- 4 Réglez « DOLBY DIGITAL » sur « DOLBY DIGITAL ».
- 5 Réglez « DTS » sur « ON » ou « DTS ». (Sélectionnez le paramètre en fonction du modèle)

Remarque

Paramétrez le format audio du disque à lire pour entendre le son multicanaux.

Lecteur CD Super Audio Sony

Sélectionnez une plage de lecture adéquate (multicanaux ou deux canaux). Il est possible que le son soit émis par l’enceinte avant G/D uniquement lorsque l’option 2 canaux est sélectionnée.

Après le paramétrage

L’ampli-tuner est maintenant prêt à l’emploi. Reportez-vous au mode d’emploi fourni avec l’ampli-tuner pour plus de détails.

Español

Configuración de otros componentes

Es necesario configurar cada componente para que el sonido se emita correctamente a través de los altavoces al reproducir un componente conectado. En el caso siguiente, se describe la configuración de componentes Sony. Consulte el manual de instrucciones suministrado con cada componente en cuestión.

Televisor Sony

Cambie la entrada del televisor para que se visualice en el mismo una imagen del componente de vídeo seleccionado.

Reproductor de DVD Sony

- 1 Seleccione “AUDIO SETUP” en la pantalla de configuración del reproductor de DVD.
- 2 Ajuste “AUDIO DRC” en “WIDE RANGE”.
- 3 Ajuste “DIGITAL OUT” en “ON”.
- 4 Ajuste “DOLBY DIGITAL” en “DOLBY DIGITAL”.
- 5 Ajuste “DTS” en “ON” o bien en “DTS”. (Seleccione el ajuste en función del modelo)

Nota

Configure el formato de audio del disco que vaya a reproducir para escuchar sonido multicanal.

Reproductor de Super Audio CD Sony

Seleccione un área de reproducción adecuada (multicanal o bien de 2 canales). Es posible que el sonido se emita únicamente a través de los altavoces delanteros izquierdo y derecho si se selecciona el ajuste de 2 canales.

Tras realizar el ajuste

El receptor está listo para utilizarse. Consulte el manual de instrucciones suministrado con el receptor para obtener más información.

Deutsch

Einstellen anderer Komponenten

Sie müssen die einzelnen Komponenten einstellen, so dass der Ton bei der Wiedergabe der angeschlossenen Komponente über die Lautsprecher richtig ausgegeben wird. In den folgenden Beispielen sind Komponenten von Sony beschrieben. Schlagen Sie dazu in der Bedienungsanleitung zur jeweiligen Komponente nach.

Fernsehgerät von Sony

Stellen Sie am Fernsehgerät den Eingang richtig ein, so dass das Bild der ausgewählten Videokomponente am Fernsehgerät angezeigt wird.

DVD-Player von Sony

- 1 Wählen Sie „AUDIO SETUP“ im Setup-Menü des DVD-Players.
- 2 Setzen Sie „AUDIO DRC“ auf „WIDE RANGE“.
- 3 Setzen Sie „DIGITAL OUT“ auf „ON“.
- 4 Setzen Sie „DOLBY DIGITAL“ auf „DOLBY DIGITAL“.
- 5 Setzen Sie „DTS“ auf „ON“ oder „DTS“. (je nach Modell)

Hinweis

Stellen Sie für die Wiedergabe von Mehrkanalton das Audioformat der wiedergegebenen Disc ein.

Super Audio CD-Player von Sony

Wählen Sie den gewünschten Wiedergabebereich (Mehrkanal- oder 2-Kanal-Bereich). Wenn Sie den 2-Kanal-Bereich wählen, wird der Ton unter Umständen nur über die Frontlautsprecher L/R ausgegeben.

Wenn alle Einstellungen vorgenommen wurden

Der Receiver ist jetzt betriebsbereit. Einzelheiten finden Sie in der Bedienungsanleitung zum Receiver.