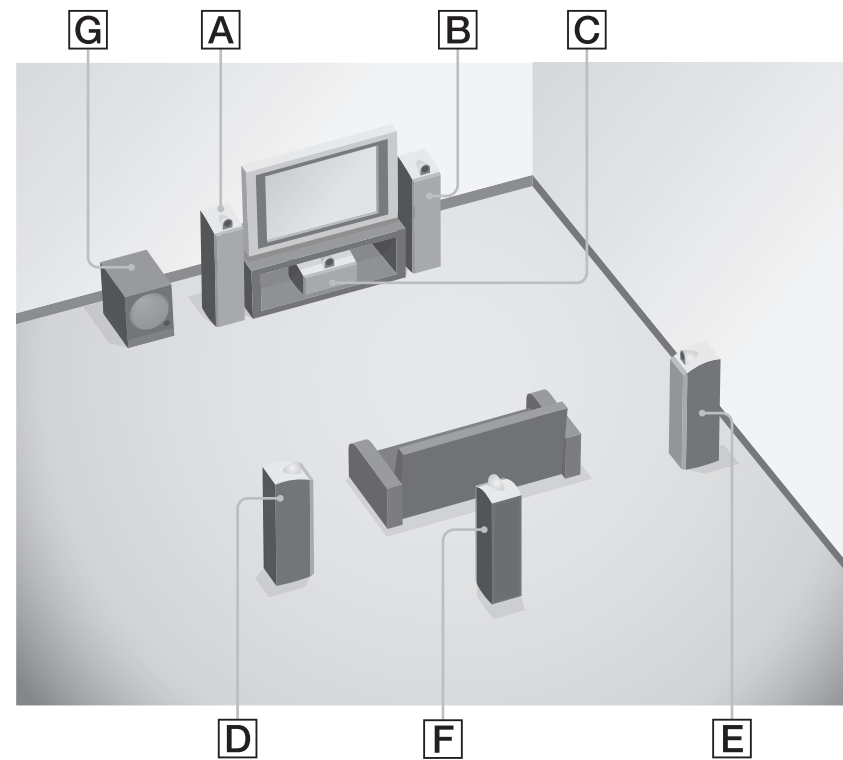


STR-DG700

Quick Setup Guide Guide d'installation Guía de instalación rápida

Sony Corporation © 2006 Printed in Malaysia

1: Installing speakers/ 1: Installation des enceintes/ 1: Instalación de los altavoces



English

This Quick Setup Guide describes how to connect a DVD player, TV monitor, speakers, and a sub woofer so that you can enjoy multi channel surround sound. Refer to the operating instructions supplied with the receiver for details.

The illustrations in the guide designate speakers as **A** through **G**.

- A** Front speaker (L)
- B** Front speaker (R)
- C** Center speaker
- D** Surround speaker (L)
- E** Surround speaker (R)
- F** Surround back speaker
- G** Sub woofer

1: Installing speakers

The illustrations above show an example of a 6.1 channel speaker system (six speakers and one sub woofer) configuration. Refer to the operating instructions supplied with the receiver.

2: Connecting the speakers

Connect the speakers according to the number and kind of your speakers.

About speaker cords

- Use speaker cords, which are appropriate for the width of the room.
- By deciding on the color or mark of the speaker cord to be connected to the plus (+) or minus (-) connector, you can always be sure of connecting the cord correctly without mistaking plus or minus.

About speaker jacks

- Connect the ⊕ jack to the ⊕ jack of the receiver and connect the ⊖ jack to the ⊖ jack of the receiver.
- Refer to the illustration above for details of connecting speaker cords.
- **Turn the locking knob until the speaker cord is connected securely.**

About the front speaker button

You can select the speaker system. Refer to "6: Selecting the speaker system" in the operating instructions supplied with the receiver for details.

3: Connecting other components

This is an example of how to connect this receiver and your components. Refer to step 3 of "Getting started" of the operating instructions supplied with this receiver for details on other connections and other components.

Notes on HDMI connections

The sound is output from the TV speaker only when a playback component and this receiver, as well as this receiver and the TV are connected via a HDMI jack. To output the sound from the supplied speakers and to take advantage of the multi channel surround sound, be sure to connect the digital audio jacks on the playback component to the receiver. – turn off or mute the TV's volume.

4: Connect all power cords last

Connect the AC power cord to a wall outlet. Refer to "Connecting the AC power cord" in the operating instructions supplied with the receiver.

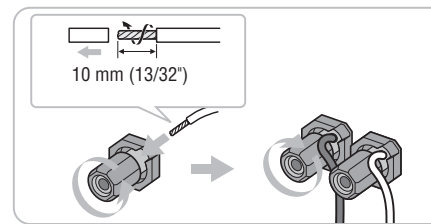
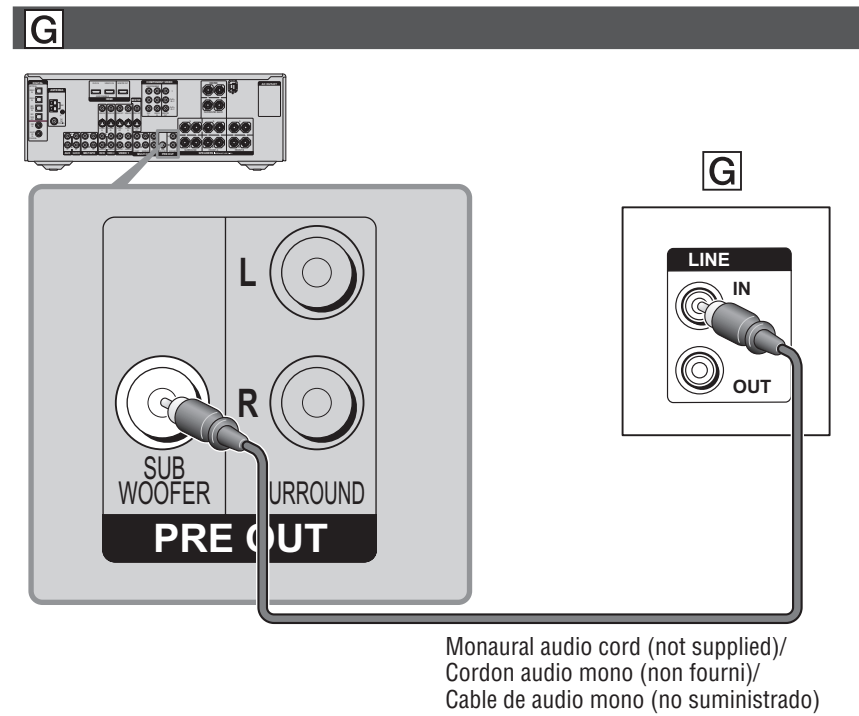
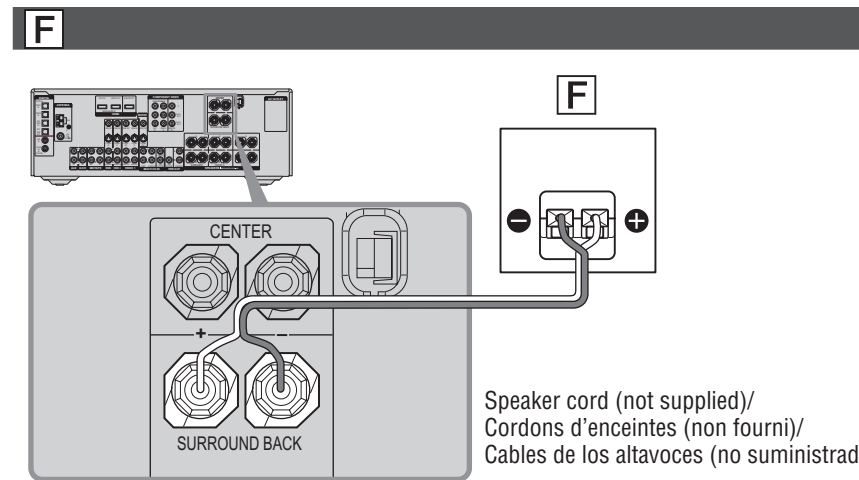
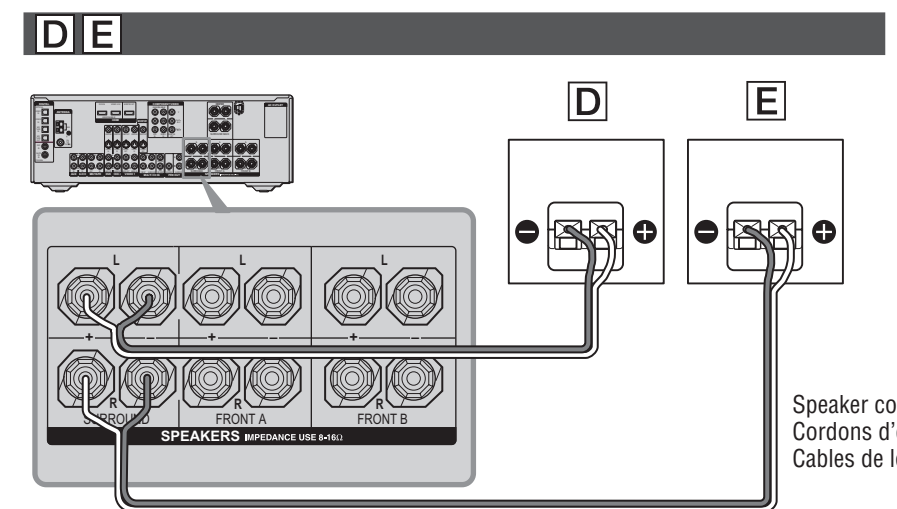
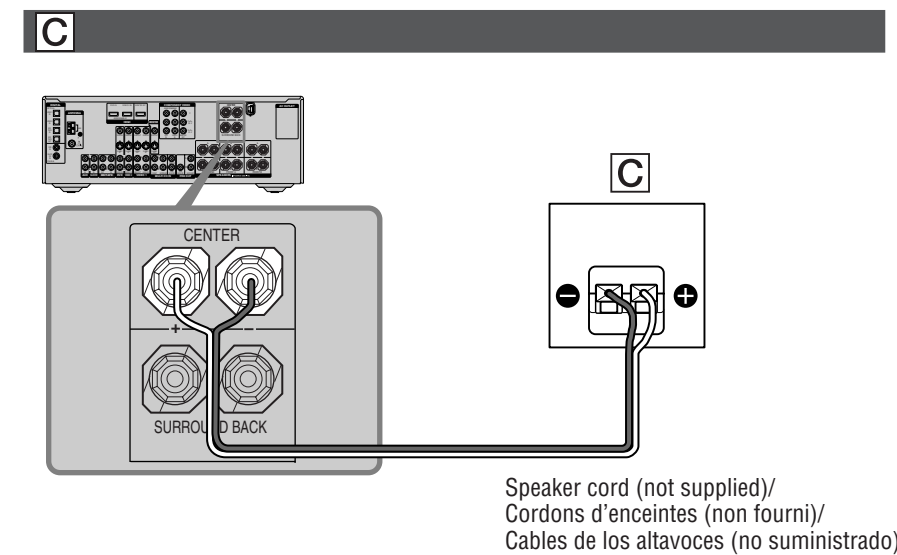
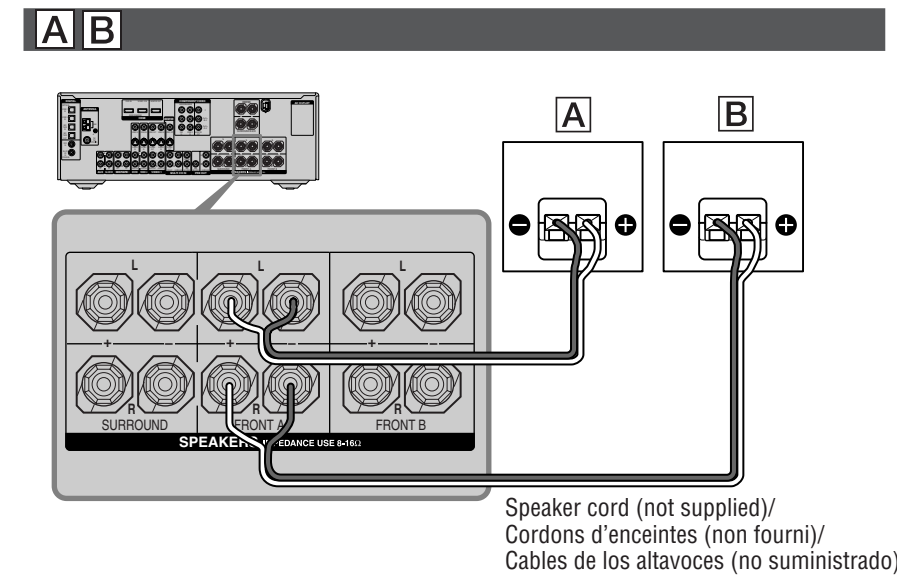
Français

Ce guide d'installation décrit comment raccorder un lecteur DVD, un téléviseur, des enceintes et un caisson de graves afin que vous puissiez bénéficier du son surround multicanal. Reportez-vous au mode d'emploi fourni avec l'ampli-tuner pour plus de détails.

Les illustrations du guide désignent les différentes enceintes, de **A** à **G**.

- A** Enceinte avant (G)
- B** Enceinte avant (D)
- C** Enceinte centrale
- D** Enceinte surround (G)
- E** Enceinte surround (D)
- F** Enceinte surround arrière
- G** Caisson de graves

2: Connecting the speakers/2: Raccordement des enceintes/ 2: Conexión de los altavoces



1: Installation des enceintes

Les illustrations ci-dessus montrent l'exemple d'une configuration de système à 6.1 canaux (six enceintes et un caisson de graves). Reportez-vous au mode d'emploi fourni avec l'ampli-tuner.

2: Raccordement des enceintes

Raccordez les enceintes en fonction de leur nombre et de leur type.

A propos des cordons d'enceintes

- Utilisez des cordons d'enceintes adaptés à la largeur de la pièce.
- En choisissant la couleur ou la marque du cordon d'enceinte à raccorder au connecteur plus (+) ou moins (-), vous êtes certain de toujours raccorder correctement le connecteur sans faire d'erreur sur les bornes plus ou moins.

A propos des prises d'enceinte

- Raccordez la prise ⊕ à la prise ⊕ de l'ampli-tuner et la prise ⊖ à la prise ⊖ de l'ampli-tuner.
- Reportez-vous à l'illustration ci-dessus pour plus de détails sur le raccordement des cordons d'enceinte.
- **Tournez le bouton de verrouillage jusqu'à ce que le cordon d'enceinte soit correctement raccordé.**

A propos de la touche de l'enceinte avant

Vous pouvez sélectionner le système d'enceinte. Reportez-vous à la section « 6 Sélection du système d'enceintes » du mode d'emploi fourni avec l'ampli-tuner pour plus de détails.

3: Raccordement d'autres éléments

Ce guide donne un exemple de raccordement de cet ampli-tuner et de vos éléments. Reportez-vous à l'étape 3 de la section « Préparatifs » du mode d'emploi fourni avec cet ampli-tuner pour plus de détails sur le raccordement à d'autres éléments.

Remarques sur les raccordements HDMI

Le son est uniquement émis par le haut-parleur du téléviseur lorsqu'un appareil de lecture et cet ampli-tuner, ainsi que cet ampli-tuner et le téléviseur sont raccordés via la prise HDMI. Pour écouter le son à partir des enceintes fournies et pour profiter du son surround multicanal, veillez à – raccorder les prises audio numériques de l'appareil de lecture à l'ampli-tuner. – éteindre ou mettre en sourdine le volume du téléviseur.

4: Raccordez tous les cordons d'alimentation en dernier lieu

Raccordez le cordon d'alimentation secteur à la prise murale. Reportez-vous à la section « Raccordement du cordon d'alimentation secteur » dans le mode d'emploi fourni avec l'ampli-tuner.

Español

Esta guía de instalación rápida describe cómo conectar un reproductor de DVD, un monitor de televisión, los altavoces y un altavoz potenciador de graves para que pueda disfrutar del sonido envolvente multicanal. Consulte el manual de instrucciones suministrado con el receptor para obtener más información.

En las ilustraciones de la guía, los altavoces se identifican de **A** a **G**.

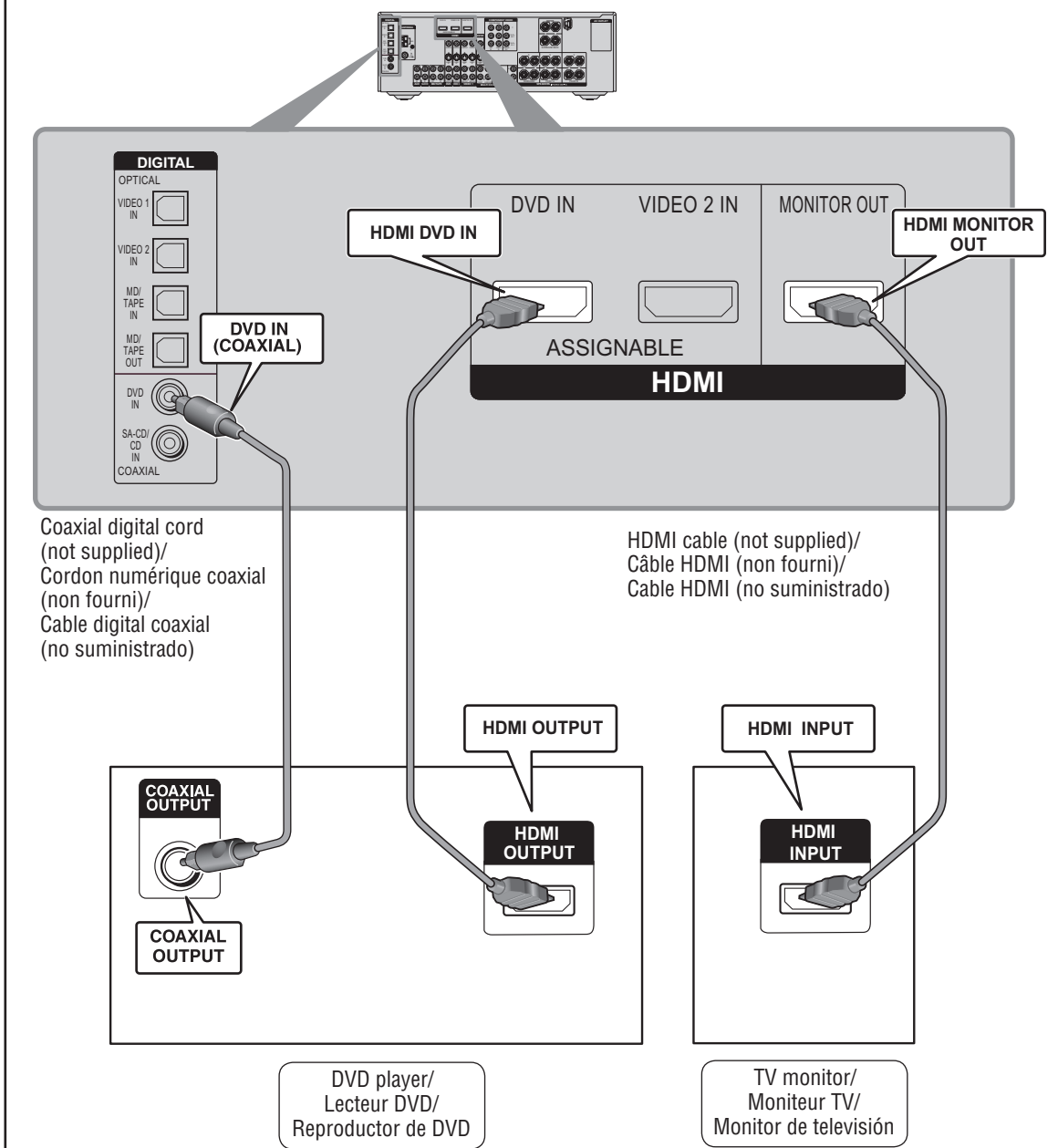
- A** Altavoz delantero (izq.)
- B** Altavoz delantero (der.)
- C** Altavoz central
- D** Altavoz envolvente (izq.)
- E** Altavoz envolvente (der.)
- F** Altavoz envolvente posterior
- G** Altavoz potenciador de graves

1: Instalación de los altavoces

Las ilustraciones anteriores muestran un ejemplo de configuración de un sistema de altavoces de 6.1 canales (seis altavoces y un altavoz potenciador de graves). Consulte el manual de instrucciones suministrado con el receptor.

3: Connecting other components/ 3: Raccordement d'autres éléments/ 3: Conexión de otros componentes

Video components/ Eléments vidéo/ Componentes de vídeo



2: Conexión de los altavoces

Conecte los altavoces en función del número y tipo de altavoces de que disponga.

Acerca de los cables de los altavoces

- Utilice cables de altavoces que resulten apropiados para la anchura de la habitación.
- Si se basa en el color o bien en la marca del cable de altavoz que va a conectar al conector positivo (+) o bien al negativo (-), se asegurará de conectar correctamente siempre los cables sin confundir el polo positivo o el negativo.

Acerca de las tomas de los altavoces

- Conecte la toma ⊕ a la toma ⊕ del receptor, y conecte la toma ⊖ a la toma ⊖ del receptor.
- Consulte la ilustración anterior para obtener más información sobre cómo conectar los cables de los altavoces.
- **Gire la perilla de bloqueo hasta que el cable del altavoz quede conectado firmemente.**

Acerca del interruptor de los altavoces delanteros

Es posible seleccionar el sistema de altavoces. Consulte el apartado "6: Selección del sistema de altavoces" del manual de instrucciones suministrado con el receptor para obtener más información.

3: Conexión de otros componentes

Este es un ejemplo de cómo conectar este receptor a los componentes. Consulte el paso 3 de "Procedimientos iniciales" del manual de instrucciones suministrado con el receptor para obtener más información sobre cómo realizar otras conexiones y sobre otros componentes.

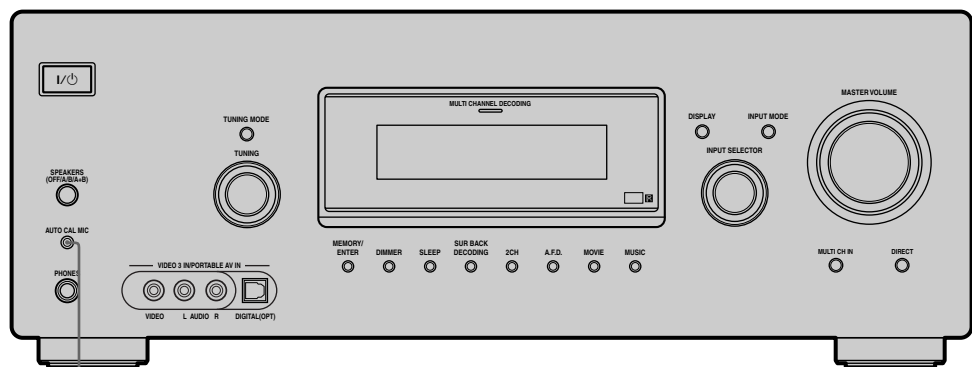
Notas sobre las conexiones HDMI

El sonido se emite a través del altavoz de televisión únicamente si un dispositivo de reproducción y este receptor, al igual que este receptor y la televisión, están conectados mediante una toma HDMI. Para que el sonido se emita desde los altavoces suministrados y pueda beneficiarse del sonido envolvente multicanal, asegúrese de – conectar las tomas de audio digitales del dispositivo de reproducción al receptor. – apagar o silenciar el volumen del televisor.

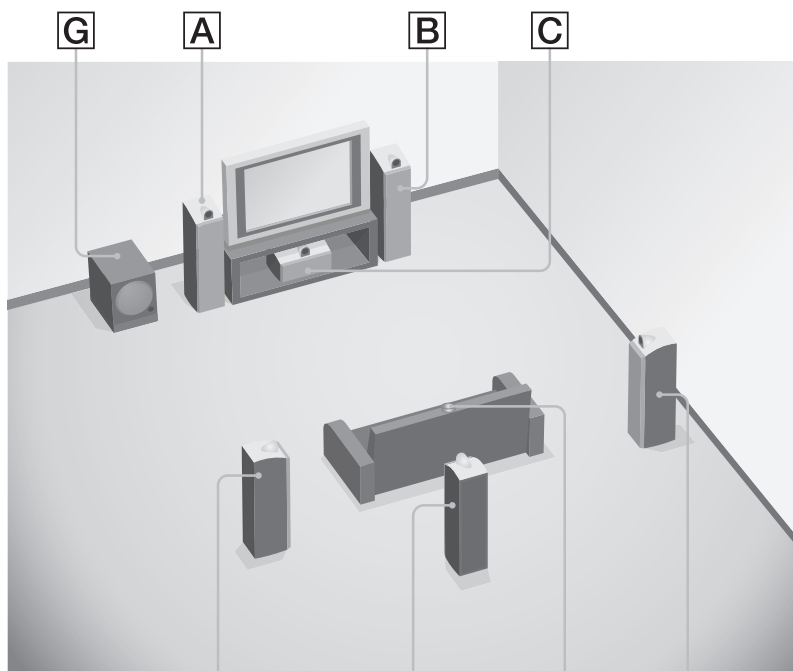
4: Conecte todos los cables de alimentación en último lugar

Conecte el cable de alimentación de ca a una toma de pared. Consulte el apartado "Conexión del cable de alimentación de ca" del manual de instrucciones suministrado con el receptor.

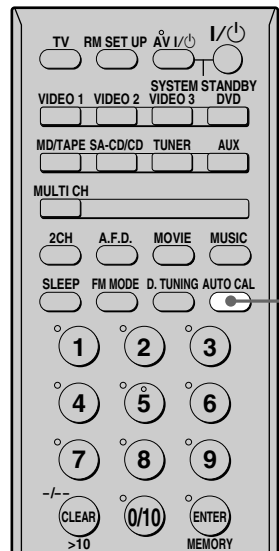
Auto Calibration/ Calibrage automatique/ Calibración automática



AUTO CAL MIC



ECM-AC2 Optimizer microphone (supplied)/
Microphone optimiseur ECM-AC2 (fourni)/
Micrófono optimizador ECM-AC2 (suministrado)



AUTO CAL

English

Calibrating the speaker settings automatically

You can use the Auto Calibration function to calibrate the speaker settings automatically as follows:

- Check the connection between each speaker and the receiver.
- Adjust the speaker level.
- Measure the distance of each speaker to your listening position.

- 1 Connect the supplied ECM-AC2 optimizer microphone to the AUTO CAL MIC jack on the receiver.**
- 2 Place the optimizer microphone at your listening position. You can also fix the optimizer microphone to a tripod (not supplied) and place the tripod at your listening position.**
- 3 Place the speakers so that the speakers are facing the optimizer microphone.**
- 4 Press AUTO CAL on the remote. The Auto Calibration function starts.**

For details on the Auto Calibration function, refer to step 7 of "Getting started" of the operating instructions supplied with this receiver.

Notes

- Be sure to remove any obstacles in the path between the optimizer microphone and the speakers.
- The Auto Calibration function cannot detect the sub woofer. Therefore, all sub woofer settings will be maintained.
- If the bass frequency is lower than you prefer, use the SYSTEM menu to set the size of the speakers. For details, refer to the operating instructions supplied with this receiver.

Español

Calibración automática de los ajustes del altavoz

Es posible utilizar la función de calibración automática para calibrar los ajustes de los altavoces automáticamente del modo siguiente:

- Compruebe las conexiones entre cada altavoz y el receptor.
- Ajuste el nivel del altavoz.
- Mida la distancia existente entre cada altavoz y su posición de escucha.

- 1 Conecte el micrófono optimizador ECM-AC2 a la toma AUTO CAL MIC del receptor.**
- 2 Coloque el micrófono optimizador en su posición de escucha. También es posible fijar el micrófono optimizador en un trípode (no suministrado) y colocarlo en su posición de escucha.**
- 3 Coloque los altavoces orientados hacia el micrófono optimizador.**
- 4 Pulse AUTO CAL en el mando a distancia. Se iniciará la función de calibración automática.**

Para obtener más información sobre la función de calibración automática, consulte el paso 7 de "Procedimientos iniciales" del manual de instrucciones suministrado con el receptor.

Notas

- Asegúrese de retirar cualquier obstáculo que se encuentre entre el micrófono optimizador y los altavoces.
- La función de calibración automática no puede detectar el altavoz potenciador de graves. Por lo tanto, todos los ajustes del altavoz potenciador de graves se mantendrán.
- Si la frecuencia de graves es inferior a la deseada, utilice el menú SYSTEM para ajustar el tamaño de los altavoces. Para obtener más información, consulte el manual de instrucciones suministrado con este receptor.

Français

Calibrage automatique des réglages des enceintes

Vous pouvez choisir d'utiliser la fonction Auto Calibration pour calibrer automatiquement les réglages des enceintes en procédant comme suit:

- Vérifiez le raccordement entre chaque enceinte et l'ampli-tuner.
- Ajustez le niveau des enceintes.
- Mesurez la distance entre chaque enceinte et votre position d'écoute.

- 1 Raccordez le microphone optimiseur ECM-AC2 fourni à la prise AUTO CAL MIC de l'ampli-tuner.**
- 2 Placez le microphone optimiseur au niveau de votre position d'écoute. Vous pouvez également fixer le microphone optimiseur sur un trépied (non fourni), placé au niveau de votre position d'écoute.**
- 3 Placez les enceintes de manière à ce qu'elles soient tournées vers le microphone optimiseur.**
- 4 Appuyez sur la touche AUTO CAL de la télécommande. La fonction Auto Calibration démarre.**

Pour plus de détails sur la fonction Auto Calibration, reportez-vous à l'étape 7 de la section « Préparatifs » du mode d'emploi fourni avec cet ampli-tuner.

Remarques

- Veillez à retirer tout obstacle entre le microphone optimiseur et les enceintes.
- La fonction Auto Calibration ne peut pas détecter le caisson de graves. Par conséquent, tous les réglages du caisson de graves seront conservés.
- Si la fréquence des graves est plus basse que ce que vous souhaitez, utilisez le menu SYSTEM pour régler la taille des enceintes. Pour plus de détails, reportez-vous au mode d'emploi fourni avec cet ampli-tuner.

English

Setting up other components

You should set up each component so that the sound is output from the speakers correctly when you playback a connected component. The following case describes Sony components. Refer to the operating instructions supplied with each component.

Sony TV

Switch the input of the TV so that an image of the video component you selected is displayed on the TV.

Sony DVD player

- 1 Select "AUDIO SETUP" on the setup display of the DVD player.**
- 2 Set "AUDIO DRC" to "WIDE RANGE".**
- 3 Set "DIGITAL OUT" to "ON".**
- 4 Set "DOLBY DIGITAL" to "DOLBY DIGITAL".**
- 5 Set "DTS" to "ON" or "DTS". (Select the setting depending on the model)**

Note

Set up the audio format of the playback disc to listen to multi channel sound.

Sony Super Audio CD player

Select a suitable playback area (multichannel or 2 channel). Sound may come out from only the front speaker L/R when 2 channel is selected.

After the setting

The receiver is now ready to use. Refer to the operating instruction supplied with the receiver for details.

Español

Configuración de otros componentes

Es necesario configurar cada componente para que el sonido se emita correctamente a través de los altavoces al reproducir un componente conectado. En el caso siguiente, se describe la configuración de componentes Sony. Consulte el manual de instrucciones suministrado con cada componente en cuestión.

Televisor Sony

Cambie la entrada del televisor para que se visualice en el mismo una imagen del componente de vídeo seleccionado.

Reproductor de DVD Sony

- 1 Seleccione "AUDIO SETUP" en la pantalla de configuración del reproductor de DVD.**
- 2 Ajuste "AUDIO DRC" en "WIDE RANGE".**
- 3 Ajuste "DIGITAL OUT" en "ON".**
- 4 Ajuste "DOLBY DIGITAL" en "DOLBY DIGITAL".**
- 5 Ajuste "DTS" en "ON" o bien en "DTS". (Seleccione el ajuste en función del modelo)**

Nota

Configure el formato de audio del disco que vaya a reproducir para escuchar sonido multicanal.

Reproductor de Super Audio CD Sony

Seleccione un área de reproducción adecuada (multicanal o bien de 2 canales). Es posible que el sonido se emita únicamente a través de los altavoces delanteros izquierdo y derecho si se selecciona el ajuste de 2 canales.

Tras realizar el ajuste

El receptor está listo para utilizarse. Consulte el manual de instrucciones suministrado con el receptor para obtener más información.

Français

Paramétrage d'autres composants

Vous devez paramétrer chaque élément de sorte que le son soit émis correctement par les enceintes lorsque vous utilisez un composant raccordé. L'exemple suivant décrit des composants Sony. Reportez-vous au mode d'emploi fourni avec chaque composant.

Téléviseur Sony

Commutez le signal d'entrée du téléviseur de sorte que l'image du composant vidéo sélectionné s'affiche sur le téléviseur.

Lecteur DVD Sony

- 1 Sélectionnez « AUDIO SETUP » sur l'écran de configuration du lecteur DVD.**
- 2 Réglez « AUDIO DRC » sur « WIDE RANGE ».**
- 3 Réglez « DIGITAL OUT » sur « ON ».**
- 4 Réglez « DOLBY DIGITAL » sur « DOLBY DIGITAL ».**
- 5 Réglez « DTS » sur « ON » ou « DTS ». (Sélectionnez le paramètre en fonction du modèle)**

Remarque

Paramétrez le format audio du disque à lire pour entendre le son multicanal.

Lecteur CD Super Audio Sony

Sélectionnez une plage de lecture adéquate (multicanaux ou deux canaux). Il est possible que le son soit émis par l'enceinte avant G/D uniquement lorsque l'option 2 canaux est sélectionnée.

Après le paramétrage

L'ampli-tuner est maintenant prêt à l'emploi. Reportez-vous au mode d'emploi fourni avec l'ampli-tuner pour plus de détails.