

## English

### WARNING

To reduce the risk of fire or electric shock, do not expose this apparatus to rain or moisture. To prevent fire, do not cover the ventilation of the apparatus with newspapers, table-cloths, curtains, etc. And don't place lighted candles on the apparatus. To prevent fire or shock hazard, do not place objects filled with liquids, such as vases, on the apparatus. To avoid electrical shock, do not open the cabinet. Refer servicing to qualified personnel only.

Do not install the appliance in a confined space, such as a bookcase or built-in cabinet.

### Disposal of Old Electrical & Electronic Equipment (Applicable in the European Union and other European countries with separate collection systems)

This symbol on the product or on its packaging indicates that this product shall not be treated as household waste. Instead it shall be handed over to the applicable collection point for the recycling of electrical and electronic equipment. By ensuring this product is disposed of correctly, you will help prevent potential negative consequences for the environment and human health, which could otherwise be caused by inappropriate waste handling of this product. The recycling of materials will help to conserve natural resources. For more detailed information about recycling of this product, please contact your local Civic Office, your household waste disposal service or the shop where you purchased the product.

## Precautions

### On safety

- Before operating the system, be sure that the operating voltage of the system is identical with that of your local power supply.
- Should any liquid or solid object fall into the system, unplug the system's power cord and have the system checked by qualified personnel before operating it any further.

### On operation

- Do not drive the speaker system with a continuous wattage exceeding the maximum input power of the system.
- If the polarity of the speaker connections are not correct, the bass tones will be weak and the position of the various instruments obscure.
- Contact between bare speaker wires at the speaker terminals may result in a short-circuit.
- Before connecting, turn off the amplifier to avoid damaging the speaker system.
- (For center and surround speakers only) The speaker grille cannot be removed. Do not attempt to remove the grille on the speaker system. If you try to remove it, you may damage the speaker.
- The volume level should not be turned up to the point of distortion.

### If you encounter color irregularity on a nearby TV screen

The front and center speakers are magnetically shielded to allow it to be installed near a TV set. However, color irregularities may still be observed on certain types of TV sets. As the surround speakers are not magnetically shielded, we recommend that you place the surround speakers slightly further away from TV set.

### If color irregularity is observed...

→Turn off the TV set, then turn it on again in 15 to 30 minutes.

### If color irregularity is observed again...

→Place the speakers further away from the TV set.

### If howling occurs

Reposition the speakers or turn down the volume on the amplifier.

### On placement

- Do not set the speakers in an inclined position.
- Do not place the speakers in locations that are:
  - Extremely hot or cold
  - Dusty or dirty
  - Very humid
  - Subject to vibrations
  - Subject to direct sunlight
- Use caution when placing the speakers on a specially treated (waxed, oiled, polished, etc.) floor, as staining or discoloration may result.

### On cleaning

Clean the speaker cabinets with a soft cloth lightly moistened with a mild detergent solution or water. Do not use any type of abrasive pad, scouring powder or solvent such as alcohol or benzene.

If you have any questions or problems concerning your speaker system, please consult your nearest Sony dealer.

## Hooking up the system

Connect the speaker system to the speaker output terminals of an amplifier (A). Make sure power to all components (included the sub woofer) is turned off before starting the hook-up.

### Notes (B)

- Make sure the plus (+) and the minus (-) terminals on the speakers are matched to the corresponding plus (+) and minus (-) terminals on the amplifier.
- Be sure to tighten the screws of the speaker terminals securely as loose screws may become a source of noise.
- Make sure all connections are firm. Contact between bare speaker wires at the speaker terminals may cause a short-circuit.
- For details on speaker connection of the amplifier, refer to the operating instructions supplied with your amplifier.

### Tip

Black or black striped wires are minus (-) in polarity, and should be connected to the minus (-) speaker terminals.

## Positioning the speakers

### Location of each speaker (C)

Each speaker should face the listening position. Better surround effect will result if all speakers are set at the same distance from the listening position.

Place the front speakers at a suitable distance to the left and right of the television.

Place the sub woofer (not supplied) on either side of the television.

Place the center speaker on the top-center of the TV set. The placement of surround speakers greatly depends on the configuration of the room. The surround speakers may be placed on both sides of the listening position A or behind the listening position B.

### Note

Be sure to place the speaker in a flat, horizontal place.

### Installing the center speaker (D)

To put the center speaker on your TV set, attach a foot pad (supplied) to each bottom corner of the speaker, and make sure that the speaker is completely flat on top of the TV.

### Installing the surround speakers (E)

To hang the surround speaker with a hook (not supplied) on the wall.

You are responsible for the proper selection and use of mounting hardware that you purchase at hardware stores, and for the proper and safe mounting of the speakers.

## Setting the amplifier

When connecting to an amplifier with internal multi channel decoders (Dolby Digital®, DTS®, etc.), you should use the setup menus for the amplifier to specify the parameters of your speaker system. The setup menus for the amplifier differ depending on whether or not a sub woofer (not supplied) is used. See the table below for the proper settings. For details on the setting procedure, refer to the operating instructions supplied with your amplifier.

### Speaker setup (Sub woofer is used)

For	Set to
Front speakers	LARGE® or SMALL
Center speaker	SMALL
Surround speakers	SMALL
Sub woofer (Not supplied)	ON (or YES)

### Speaker setup (Sub woofer is not used)

For	Set to
Front speakers	LARGE
Center speaker	SMALL
Surround speakers	SMALL
Sub woofer (Not supplied)	OFF (or NO)

<sup>®1</sup> "Dolby" and the double-D symbol are trademarks of Dolby Laboratories.

<sup>®2</sup> "DTS" and "DTS Digital Surround" are registered trademarks of Digital Theater Systems, Inc.

<sup>®3</sup> If you use a sub woofer, we recommend you set the front speakers to "LARGE". However, if distortion occurs, set the front speakers to "SMALL".

## Troubleshooting

Should you encounter a problem with your speaker system, check the following list and take the indicated measures. If the problem persists, consult your nearest Sony dealer.

### There is no sound from the speaker system.

- Make sure all the connections have been correctly made.
- Make sure the volume on the amplifier has been turned up properly.
- Make sure the program source selector on the amplifier is set to the proper source.
- Check if headphones are connected. If they are, disconnect them.

### There is hum or noise in the speaker output.

- Make sure all the connections have been correctly made.
- Make sure none of the audio components are positioned too close to the TV set.

### The sound has suddenly stopped.

- Make sure all the connections have been correctly made. Contact between bare speaker wires at the speaker terminals may cause a short-circuit.

## Specifications

### SS-MFS500H (Front speakers)

Speaker system	2-way, magnetically shielded
Speaker units	Woofer: 10 cm, cone type x 2 Tweeter: 2.5 cm, balanced dome type
Enclosure type	Bass reflex
Rated impedance	8 ohms
Power handling capacity	Maximum input power: 120 watts 85 dB (1 W, 1 m ) 50 Hz - 50,000 Hz Approx. 232 x 985 x 270 mm including front grille
Sensitivity level	85 dB (1 W, 1 m )
Frequency range	50 Hz - 50,000 Hz
Dimensions (w/h/d)	Approx. 232 x 985 x 270 mm including front grille
Mass	Approx. 8.0 kg
Supplied accessory	Speaker cord 2.5 m (2)

### SS-CN900 (Center speaker)

Speaker system	1-way, magnetically shielded
Speaker units	Woofer: 5.5 x 11 cm, cone type x 2
Enclosure type	Bass reflex
Rated impedance	8 ohms
Power handling capacity	Maximum input power: 150 watts 88 dB (1 W, 1 m ) 150 Hz - 20,000 Hz Approx. 430 x 78 x 105 mm including front grille
Sensitivity level	88 dB (1 W, 1 m )
Frequency range	150 Hz - 20,000 Hz
Dimensions (w/h/d)	Approx. 430 x 78 x 105 mm including front grille
Mass	Approx. 3.0 kg
Supplied accessories	Speaker cord 2.5 m (1) Foot pads (4)

### SS-SR250 (Surround speakers)

Speaker system	Full range
Speaker unit	10 cm, cone type
Enclosure type	Bass reflex
Rated impedance	8 ohms
Power handling capacity	Maximum input power: 100 watts 85 dB (1 W, 1 m ) 85 Hz - 20,000 Hz Approx. 180 x 130 x 146 mm including front grille
Sensitivity level	85 dB (1 W, 1 m )
Frequency range	85 Hz - 20,000 Hz
Dimensions (w/h/d)	Approx. 180 x 130 x 146 mm including front grille
Mass	Approx. 1.4 kg
Supplied accessory	Speaker cord 10 m (2)

Design and specifications are subject to change without notice.

## Français

### AVERTISSEMENT

Afin de réduire les risques d'incendie et de choc électrique, ne pas exposer cet appareil à la pluie ni à l'humidité.

Pour prévenir tout risque d'incendie, ne couvrez pas les orifices d'aération de l'appareil avec des journaux, nappes, rideaux, etc. Ne placez pas de bougies allumées sur l'appareil. Pour prévenir tout risque d'incendie ou d'électrocution, ne posez aucun objet rempli de liquide, comme un vase, sur l'appareil. Pour prévenir tout risque d'électrocution, n'ouvrez jamais le coffret. Adressez-vous à un personnel qualifié uniquement pour toute intervention sur l'appareil.

N'installez pas l'appareil dans un espace confiné comme dans une bibliothèque ou un meuble encastré.

### Traitement des appareils électriques et électroniques au fin de vie (Applicable dans les pays de l'Union Européenne et aux autres pays européens disposant de systèmes de collecte sélective)

Ce symbole, apposé sur le produit ou sur son emballage, indique que ce produit ne doit pas être traité avec les déchets ménagers. Il doit être remis à un point de collecte approprié pour le recyclage des équipements électriques et électroniques. En s'assurant que ce produit est bien mis au rebut de manière appropriée, vous aiderez à prévenir les conséquences négatives potentielles pour l'environnement et la santé humaine. Le recyclage des matériaux aidera à préserver les ressources naturelles. Pour toute information supplémentaire au sujet du recyclage de ce produit, vous pouvez contacter votre municipalité, votre déchetterie ou le magasin où vous avez acheté le produit.

## Précautions

### Sécurité

- Avant de mettre le système en service, assurez-vous que sa tension de fonctionnement est identique à celle de l'alimentation secteur locale.
- Si un liquide ou un solide pénètre dans le système, débranchez le cordon d'alimentation du système et faites vérifier le système par un professionnel avant de l'utiliser à nouveau.

### Fonctionnement

- Ne pas faire fonctionner le système acoustique continuellement à une puissance dépassant sa puissance d'entrée maximale.
- Si la polarité des connexions d'enceintes n'est pas correcte, les grave seront faibles et la position des différents instruments de musique indistincte.
- Le contact des fils d'enceinte dénudés au niveau des bornes de l'enceinte peut provoquer un court-circuit.
- Avant de raccorder les enceintes, éteignez l'amplificateur pour éviter d'endommager le système acoustique.
- (Pour les enceintes centrale et surround uniquement) Les grilles des enceintes ne peuvent pas être retirées. N'essayez pas de les enlever car les enceintes pourraient être endommagées.
- Le volume sonore ne doit pas être élevé au point que le son en soit déformé.

### Si les couleurs sont anormales sur un écran de téléviseur situé à proximité

Les enceintes avant et centrale possèdent un blindage magnétique afin de permettre leur installation à proximité d'un téléviseur. Toutefois, des irrégularités de couleur peuvent être observées sur certains types de téléviseurs. Etant donné que les enceintes surround ne possèdent pas de blindage magnétique, nous vous conseillons d'éloigner un peu les enceintes surround du téléviseur.

### Si les couleurs sont anormales...

→Mettez le téléviseur hors tension, puis remettez-le sous tension 15 à 30 minutes plus tard.

### Si les couleurs restent anormales...

→Éloignez les enceintes du téléviseur.

### Si un sifflement se produit

Repositionnez les enceintes ou réduisez le volume sur l'amplificateur.

### Emplacement

- N'installez pas les enceintes en position inclinée.
- N'installez pas les enceintes aux endroits:
  - Extrêmement chauds ou froids
  - Poussiéreux ou sales
  - Très humides
  - Sujets à des vibrations
  - Exposés à la lumière directe du soleil
- Prenez les précautions nécessaires lors de l'installation des enceintes sur un plancher traité (cire, huilé, verni, etc.) pour éviter l'apparition de taches ou la décoloration du sol.

### Nettoyage

Nettoyez les coffrets d'enceintes avec un chiffon doux légèrement imprégné d'une solution détergente neutre ou d'eau. Ne pas utiliser de tampons abrasifs, de poudre à récurer ni de solvants, comme l'alcool ou l'essence.

Pour toute question ou difficulté concernant votre système acoustique, veuillez consulter votre revendeur Sony.

## Raccordement du système acoustique

Raccordez le système acoustique aux bornes de sortie d'enceintes de l'amplificateur (A). Avant de raccorder les cordons, assurez-vous que tous les appareils (caisson de grave compris) sont hors tension.

### Remarques (B)

- Assurez-vous que les bornes plus (+) et moins (-) des enceintes correspondent aux bornes plus (+) et moins (-) de l'amplificateur.
- Veillez à bien serrer les vis des bornes d'enceintes, car des vis desserrées peuvent être une source de parasites.
- Veillez à insérer à fond les fils dans les bornes. Le contact des fils d'enceinte dénudés au niveau des bornes de l'enceinte peut provoquer un court-circuit.
- Pour le détail sur les raccordements des enceintes à l'amplificateur, reportez-vous au mode d'emploi fourni avec l'amplificateur.

### Conseil

Les fils noirs ou rayés noirs ont une polarité négative (-) et doivent être reliés aux bornes moins (-) des enceintes.

## Emplacement des enceintes

### Position de chaque enceinte (C)

Chaque enceinte doit être dirigée vers la position d'écoute. L'effet surround sera bien meilleur si toutes les enceintes sont à égale distance de la position d'écoute.

Installez les enceintes avant à une distance adéquate à droite et à gauche du téléviseur.

Installez le caisson de grave (non fourni) à droite ou à gauche du téléviseur.

Installez l'enceinte centrale sur le téléviseur, au centre. L'emplacement des enceintes surround dépend en grande partie de la configuration de la pièce. Les enceintes surround peuvent être installées de chaque côté de la position d'écoute A ou derrière la position d'écoute B.

### Remarque

Veillez à placer l'enceinte dans un endroit parfaitement plat et horizontal.

### Installation de l'enceinte centrale (D)

Pour installer l'enceinte centrale sur votre téléviseur, fixez les tampons (fournis) à chaque coin sous l'enceinte en vérifiant que l'enceinte est bien à plat sur le téléviseur.

### Installation des enceintes surround (E)

Pour suspendre au mur l'enceinte surround à l'aide d'un crochet (non fourni). La sélection, l'achat et l'utilisation du matériel de montage dépend de votre responsabilité, ainsi que l'installation des enceintes.

## Réglage de l'amplificateur

Lors du raccordement à un amplificateur intégrant des décodeurs multi-voies (Dolby Digital®, DTS®, etc.), vous devez utiliser les menus de configuration de l'amplificateur pour spécifier les paramètres de votre système acoustique.

Les menus de configuration de l'amplificateur diffèrent selon qu'un caisson de grave (non fourni) est utilisé ou pas. Reportez-vous au tableau ci-dessous pour connaître les réglages qui conviennent. Pour le détail sur les réglages, reportez-vous au mode d'emploi fourni avec l'amplificateur.

Réglage des enceintes (avec un caisson de grave)	
Pour les	Réglez sur
Enceintes avant	LARGE® ou SMALL
Enceinte centrale	SMALL
Enceintes surround	SMALL
Caisson de grave (Non fourni)	ON (ou YES)

Réglage des enceintes (sans caisson de grave)	
Pour les	Réglez sur
Enceintes avant	LARGE
Enceinte centrale	SMALL
Enceintes surround	SMALL
Caisson de grave (Non fourni)	OFF (ou NO)

<sup>®1</sup> « Dolby » et le symbole double D sont des marques commerciales de Dolby Laboratories.

<sup>®2</sup> « DTS » et « DTS Digital Surround » sont des marques commerciales déposées de Digital Theater Systems, Inc.

<sup>®3</sup> Si vous utilisez un caisson de grave, il faut régler les enceintes avant de préférence sur « LARGE ». Toutefois, si de la distortion apparaît, il faut les régler sur « SMALL ».

## Guide de dépannage

En cas de problème, veuillez vérifier les points de la liste suivante et prendre les mesures nécessaires. Si le problème persiste, consultez votre revendeur Sony le plus proche.

### Le système acoustique n'émet aucun son.

- Assurez-vous que tous les raccordements ont été effectués correctement.
- Assurez-vous que le volume de l'amplificateur est réglé correctement.
- Assurez-vous que le sélecteur de source de l'amplificateur est réglé sur la source correcte.
- Vérifiez si un casque n'est pas raccordé et, le cas échéant, débranchez-le.

### Bourdonnement ou bruit sur la sortie d'enceintes.

- Assurez-vous que tous les raccordements ont été effectués correctement.
- Assurez-vous qu'aucun des appareils audio ne se trouve trop près du téléviseur.

### Le son est coupé subitement.

Le contact des fils d'enceinte dénudés au niveau des bornes de l'enceinte peut provoquer un court-circuit.

## Spécifications

### SS-MFS500H (Enceintes avant)

Système d'enceintes	2 voies, blindage magnétique
Haut-parleurs	Woofer: 10 cm, type conique x 2 Tweeter: 2.5 cm, type dôme équilibré
Type d'enceinte	Bass reflex
Impédance nominale	8 ohms
Puissance admissible	Puissance d'entrée maximale: 120 W 85 dB (1 W, 1 m ) de 50 à 50,000 Hz Env. 232 x 985 x 270 mm, avec la grille avant
Niveau de sensibilité	85 dB (1 W, 1 m )
Plage de fréquences	50 à 50,000 Hz
Dimensions (l/h/p)	Env. 232 x 985 x 270 mm, avec la grille avant
Poids	Env. 8,0 kg
Accessoire fourni	Cordon d'enceinte 2,5 m (2)

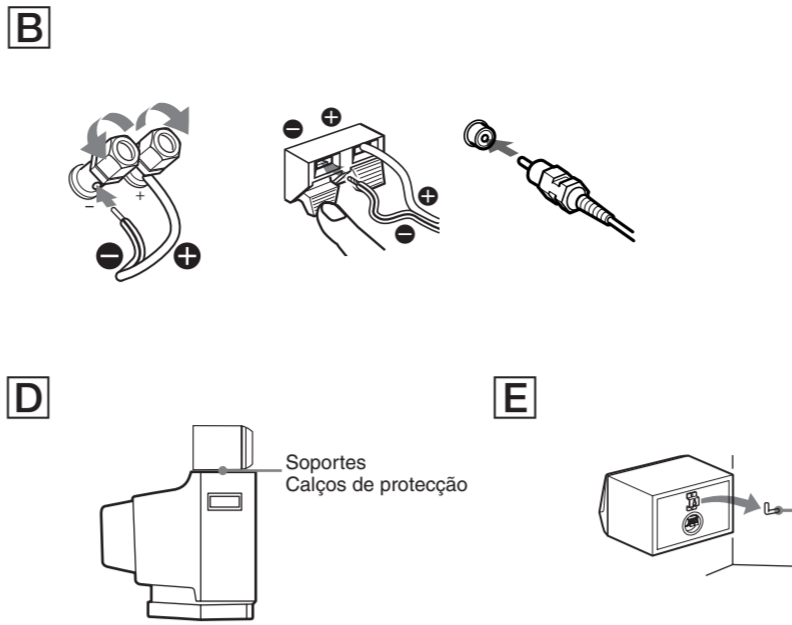
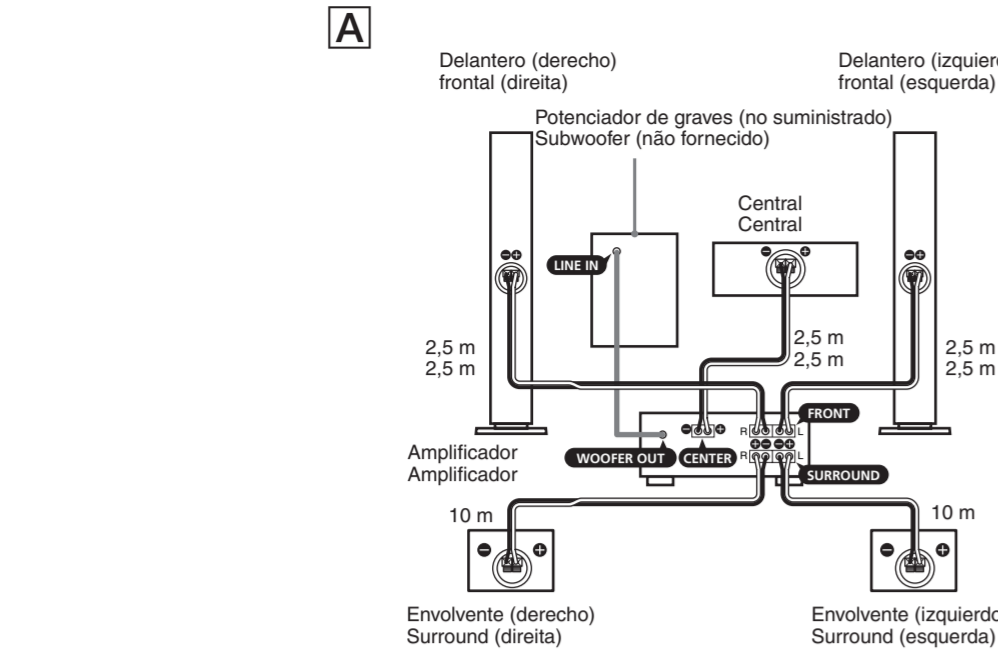
### SS-CN900 (Enceinte centrale)

Système d'enceintes	1 voie, blindage magnétique
Haut-parleurs	Woofer: 5,5 x 11 cm, type conique x 2
Type d'enceinte	Bass reflex
Impédance nominale	8 ohms
Puissance admissible	Puissance d'entrée maximale: 150 W 88 dB (1 W, 1 m ) de 150 à 20,000 Hz Env. 430 x 78 x 105 mm, avec la grille avant
Niveau de sensibilité	88 dB (1 W, 1 m )
Plage de fréquences	150 à 20,000 Hz
Dimensions (l/h/p)	Env. 430 x 78 x 105 mm, avec la grille avant
Poids	Env. 3,0 kg
Accessoires fournis	Cordon d'enceinte 2,5 m (1) Tampons autocollants (4)

### SS-SR250 (Enceintes surround)

Système d'enceintes	Pleine gamme
Haut-parleur	10 cm, type conique
Type d'enceinte	Bass reflex
Impédance nominale	8 ohms
Puissance admissible	Puissance d'entrée maximale: 100 W 85 dB (1 W, 1 m ) de 85 à 20,000 Hz Env. 180 x 130 x 146 mm, avec la grille avant
Niveau de sensibilité	85 dB (1 W, 1 m )
Plage de fréquences	85 à 20,000 Hz
Dimensions (l/h/p)	Env. 180 x 130 x 146 mm, avec la grille avant
Poids	Env. 1,4 kg
Accessoires fournis	Cordon d'enceinte 10 m (2)

La conception et les spécifications sont sujettes à modification sans préavis.



## Español

### ADVERTENCIA

**Para reducir el riesgo de incendios o descargas eléctricas, no exponga este aparato a la lluvia ni a la humedad.**

Para evitar el peligro de incendios, no coloque periódicos, manteles ni cortinas o similares que obstruyan la cubierta de ventilación del aparato. Ni tampoco coloque velas encendidas sobre el mismo.

Para evitar el peligro de incendio o descarga eléctrica, no coloque objetos que contengan líquidos, como jarrones, sobre el aparato.

Para evitar recibir descargas eléctricas, no abra el aparato.

Solicite asistencia técnica únicamente a personal especializado.

No instale el aparato en un espacio cerrado, como una estantería para libros o un armario empotrado.
--

**Tratamiento de los equipos eléctricos y electrónicos al final de su vida útil (aplicable en la Unión Europea y en países europeos con sistemas de recogida selectiva de residuos)**

Este símbolo en el equipo o el embalaje indica que el presente producto no puede ser tratado como residuos domésticos normales, sino que debe entregarse en el correspondiente punto de recogida de equipos eléctricos y electrónicos. Al asegurarse de que este producto se desecha correctamente,

Ud. ayuda a prevenir las consecuencias negativas para el medio ambiente y la salud humana que podrían derivarse de la incorrecta manipulación en el momento de deshacerse de este producto. El reciclaje de materiales ayuda a conservar los recursos naturales. Para recibir información detallada sobre el reciclaje de este producto, póngase en contacto con el ayuntamiento, el punto de recogida más cercano o el establecimiento donde ha adquirido el producto.

## Precauciones

### Para su seguridad

- Antes de poner el sistema en funcionamiento, compruebe que el voltaje del sistema es igual que el de la electricidad local.
- Si cae algún líquido o un objeto sólido en el sistema, desenchufe el cable eléctrico del sistema y hágalo inspeccionar por un técnico cualificado antes de seguir utilizándolo.

### Para el funcionamiento

- No accione el sistema de altavoces con una potencia continua que supere la potencia máxima de entrada del sistema.
- Si la polaridad de las conexiones de los altavoces no es la correcta, los graves se escucharán débiles y la posición de los distintos instrumentos no podrá distinguirse bien.
- Una conexión entre cables de altavoz pelados en los terminales de altavoz puede provocar un cortocircuito.
- Antes de realizar una conexión, desconecte el amplificador para no dañar el sistema de altavoces.
- (Sólo para los altavoces central y envolventes) No se puede desmontar la rejilla del altavoz. No trate de desmontar la rejilla del sistema de altavoces. Si lo hace, puede dañar el altavoz.
- El nivel de volumen no debe aumentarse hasta el punto de distorsión del sonido.

### Si se produce una irregularidad de colores en una pantalla de TV cercana

Los altavoces frontales y central están protegidos magnéticamente, lo que permite instalarlos cerca de un televisor. Sin embargo, en determinados tipos de televisores pueden aparecer todavía irregularidades de color. Como los altavoces envolventes no están protegidos magnéticamente, se recomienda situarlos un poco más alejados del televisor.

### Si aparecen problemas de color...

→Apague el televisor y vuelva a encenderlo transcurridos de 15 a 30 minutos.

### Si aparecen otra vez problemas de color ...

→Aleje los altavoces del aparato de TV.

### Si se producen zumbidos

Cambie la posición de los altavoces o baje el volumen del amplificador.

### Ubicación

- No coloque los altavoces en una posición inclinada.
- No coloque los altavoces en lugares:
  - Muy calientes o fríos
  - Con polvo o suciedad
  - Muy húmedos
  - Expuestos a vibraciones
  - Expuestos a los rayos directos del sol
- Tenga cuidado si coloca el altavoz en suelos tratados de manera especial (encerados, barnizados con aceites, pulidos, etc.), ya que es posible que aparezcan manchas o se descoloren.

### Para la limpieza

Limpie los muebles de altavoz con un paño suave ligeramente empapado con una solución detergente neutra o agua. No utilice esponjas de metal, polvo abrasivo o disolventes tales como alcohol o bencina.

Si tiene dudas o problemas sobre el sistema de altavoces, consulte con su proveedor Sony más cercano.

## Conexiones del sistema

Conecte el sistema de altavoces a los terminales de salida de altavoz de un amplificador (A).

Asegúrese de que todos los componentes (incluido el altavoz potenciótor de graves) están desconectados antes de empezar las conexiones.

### Notas (B)

- Asegúrese de que los terminales positivos (+) y negativos (–) de los altavoces coincidan con los correspondientes terminales positivos (+) y negativos (–) del amplificador.
- Asegúrese de apretar bien los tornillos de los terminales de altavoz, ya que los tornillos flojos pueden convertirse en una fuente de ruido.
- Compruebe que todas las conexiones sean firmes. Una conexión entre cables de altavoz pelados en los terminales de altavoz puede provocar un cortocircuito.
- Con respecto a los detalles sobre las conexiones de los altavoces del amplificador, consulte el manual de instrucciones suministrado con su amplificador.

### Consejo

Los cables negros o con rayas negras tienen una polaridad negativa (–) y deben conectarse a los terminales de altavoz negativos (–).

## Instalación de los altavoces

### Ubicación de cada altavoz (C)

Cada altavoz debe estar orientado hacia la posición de escucha. El aspecto ambiental será mejor si todos los altavoces están a la misma distancia de la posición de escucha.

Coloque los altavoces delanteros a una distancia apropiada a la izquierda y derecha del televisor.

Coloque un altavoz potenciótor de graves (no suministrado) a uno de los lados del televisor.

Coloque el altavoz central arriba en el centro del televisor.

La instalación de los altavoces envolventes depende mucho de la forma de la habitación. Los altavoces envolventes pueden colocarse a ambos lados de la posición de escucha A o bien detrás de la posición de escucha B.

### Nota

Asegúrese de colocar el altavoz en un lugar horizontal y plano.

### Instalación del altavoz central (D)

Para colocar el altavoz central encima del televisor, fije los soportes (suministrados) a cada una de las esquinas inferiores del hardware de montaje que ha adquirido en los almacenes especializados, y de montar los altavoces correctamente.

### Instalación de los altavoces envolventes (E)

Para colgar los altavoces envolventes de un gancho (no suministrado) en la pared.

El usuario es responsable de elegir y utilizar correctamente el hardware de montaje que ha adquirido en los almacenes especializados, y de montar los altavoces correctamente.

## Ajuste del amplificador

Al conectar un amplificador con descodificadores internos multicanal (Dolby Digital®, DTS®, etc.), debe utilizar los menús de configuración del amplificador para especificar los parámetros del sistema de altavoces.

Los menús de configuración del amplificador varían según si se utiliza o no un altavoz potenciótor de graves (no suministrado). Consulte el siguiente cuadro para conocer los ajustes correctos. Con respecto al procedimiento de ajuste, consulte el manual de instrucciones suministrado con su amplificador.

### Ajuste de los altavoces

(si se utiliza un altavoz potenciótor de graves)

Para	Ajuste en
Altavoces delanteros	LARGE <sup>®3</sup> o SMALL
Altavoz central	SMALL
Altavoces envolventes	SMALL
Altavoz potenciótor de graves (No suministrado)	ON (o YES)

### Ajuste de los altavoces

(si no se utiliza el altavoz potenciótor de graves)

Para	Ajuste en
Altavoces delanteros	LARGE
Altavoz central	SMALL
Altavoces envolventes	SMALL
Altavoz potenciótor de graves (No suministrado)	OFF (o NO)

<sup>[1]</sup> “Dolby” y el símbolo con una doble D son marcas comerciales de Dolby Laboratories.

<sup>[2]</sup> “DTS” y “DTS Digital Surround” son marcas comerciales registradas de Digital Theater Systems, Inc.

<sup>[3]</sup> Si utiliza un altavoz potenciótor de graves, le recomendamos que ajuste los altavoces delanteros en “LARGE”. Sin embargo, si se produce distorsión, ajuste los altavoces delanteros en “SMALL”.

## Solución de problemas

Si tiene problemas con su sistema de altavoces, verifique la siguiente lista y tome las medidas indicadas para cada caso. Si el problema persiste, consulte al distribuidor Sony más próximo.

### El sistema de altavoces no emite ningún sonido.

- Compruebe que se han hecho correctamente todas las conexiones.
- Compruebe que ha subido correctamente el volumen del amplificador.
- Compruebe que el selector de fuente de programa del amplificador está en la fuente correcta.
- Compruebe si hay auriculares conectados. Si lo están, desconéctelos.

### Se escucha un zumbido o ruido en la salida de los altavoces.

- Compruebe que todas las conexiones están bien realizadas.
- Compruebe que ninguno de los componentes de audio está demasiado cerca del aparato de TV.

### Se ha parado repentinamente el sonido.

- Compruebe que todas las conexiones sean correctas. Una conexión entre cables de altavoz pelados en los terminales de altavoz puede provocar un cortocircuito.

## Especificaciones

SS-MFS500H (Altavoces delanteros)	
Sistema de altavoces	2 vías, magnéticamente apantallado
Unidades altavoces	De graves: 10 cm (tipo cono) × 2 <p>De agudos: 2,5 cm (tipo domo de balance)</p> <p>Reflector de graves 8 ohmios</p> <p>Potencia máxima de entrada: 120 W</p> <p>85 dB (1 W, 1 m)</p> <p>Gama de frecuencias 50 - 50.000 Hz</p> <p>Aprox. 232 × 985 × 270 mm, con la rejilla frontal</p> <p>Aprox. 8,0 kg</p> <p>Cable para el sistema de altavoces 2,5 m (2)</p>
Tipo de caja acústica	Impedancia nominal
Potencia admisible	
Sensibilidad	
Gama de frecuencias	
Dimensiones (an/al/prf)	
Peso	
Accesorios suministrados	

SS-CN900 (Altavoz central)	
Sistema de altavoces	1 vías, magnéticamente apantallado
Unidades altavoces	De graves: 5,5 × 11 cm (tipo cono) × 2 <p>Reflector de graves 8 ohmios</p> <p>Potencia máxima de entrada: 150 W</p> <p>88 dB (1 W, 1 m)</p> <p>Gama de frecuencias 150 - 20.000 Hz</p> <p>Aprox. 430 × 78 × 105 mm, con la rejilla frontal</p> <p>Aprox. 3,0 kg</p> <p>Cable para el sistema de altavoces 2,5 m (1)</p> <p>Soportes (4)</p>
Tipo de caja acústica	Impedancia nominal
Potencia admisible	
Sensibilidad	
Gama de frecuencias	
Dimensiones (an/al/prf)	
Peso	
Accesorios suministrados	

SS-SR250 (Altavoces envolventes)	
Sistema de altavoces	De gama completa
Unidades altavoces	10 cm (tipo cono)
Tipo de caja acústica	Reflector de graves 8 ohmios
Impedancia nominal	Potencia máxima de entrada: 100 W
Potencia admisible	85 dB (1 W, 1 m)
Sensibilidad	85 - 20.000 Hz
Gama de frecuencias	Aprox. 180 × 130 × 146 mm, con la rejilla frontal
Dimensiones (an/al/prf)	Aprox. 1,4 kg
Peso	Cable para el sistema de altavoces 10 m (2)
Accesorios suministrados	
El diseño y las especificaciones están sujetos a cambios sin previo aviso.	

## Português

### AVISO

**Para reduzir o risco de choques eléctricos, não exponha este aparelho nem à chuva e nem à humidade.**

Para evitar riscos de incêndio, não tape as ranhuras de ventilação do aparelho com jornais, toalhas de mesa, cortinas, etc. Não coloque velas acesas em cima do aparelho. Para evitar riscos de incêndio ou choques eléctricos, não coloque recipientes com líquidos, como jarras, em cima do aparelho.

Para evitar choques eléctricos, não abra a caixa. A assistência técnica só deve ser efectuada por pessoal qualificado.

Não instale o aparelho num espaço fechado, como por exemplo, numa estante ou num armário.
---

**Tratamento de Equipamentos Eléctricos e Electrónicos no final da sua vida útil (Aplicável na União Europeia e em países Europeus com sistemas de recolha selectiva de resíduos)**

Este símbolo, colocado no produto ou na sua embalagem, indica que este não deve ser tratado como resíduo urbano indiferenciado. Deve sim ser colocado num ponto de recolha destinado a resíduos de equipamentos eléctricos e electrónicos.

Assegurando-se que este produto é correctamente depositado, irá prevenir potenciais consequências negativas para o ambiente bem como para a saúde, que de outra forma poderiam ocorrer pelo mau manuseamento destes produtos. A reciclagem dos materiais contribuirá para a conservação dos recursos naturais. Para obter informação más detalhada sobre a reciclagem deste produto, por favor contacte o município onde reside, os serviços de recolha de resíduos da sua área ou a loja onde adquiriu o produto.

## Precauções

### Segurança

- Antes de ligar o sistema, certifique-se de que a tensão de funcionamento do sistema é idêntica à da rede eléctrica local.
- Se a polaridade das ligações das colunas não estiver correcta, os tons graves serão fracos e a posição dos vários instrumentos ficará pouco definida.

### Funcionamento

- Não utilize o sistema de colunas com uma potência contínua que exceda a potência máxima de entrada do sistema.
- Se a polaridade das ligações das colunas não estiver correcta, os tons graves serão fracos e a posição dos vários instrumentos ficará pouco definida.
- Um contacto entre fios descarnados dos terminais da coluna pode provocar um curto-circuito.
- Antes de efectuar ligações, desligue a alimentação do amplificador para evitar danos no sistema de colunas.
- (Só nas colunas central e de surround) A tela das colunas não pode ser retirada. Não tente retirar a tela do sistema de colunas. Se tentar fazê-lo pode danificar a coluna.
- Não deve aumentar o nível de volume do som até o ponto de distorção.

### Se houver irregularidades nas cores do ecrã de um televisor próximo

As colunas frontais e central possuem blindagem anti-magnética para permitir a sua instalação perto de um televisor. No entanto, pode continuar a detectar irregularidades nas cores em alguns televisores. Como as colunas de surround não possuem blindagem anti-magnética, recomendamos que as coloque ligeiramente afastadas do televisor.

### Se observar cores irregulares...

→Desligue o televisor, aguarde 15 a 30 minutos e ligue-o novamente.

### Se observar cores irregulares outra vez...

→Afaste as colunas do televisor.

### Se houver sibilização

Mude a localização das colunas ou diminua o volume do som no amplificador.

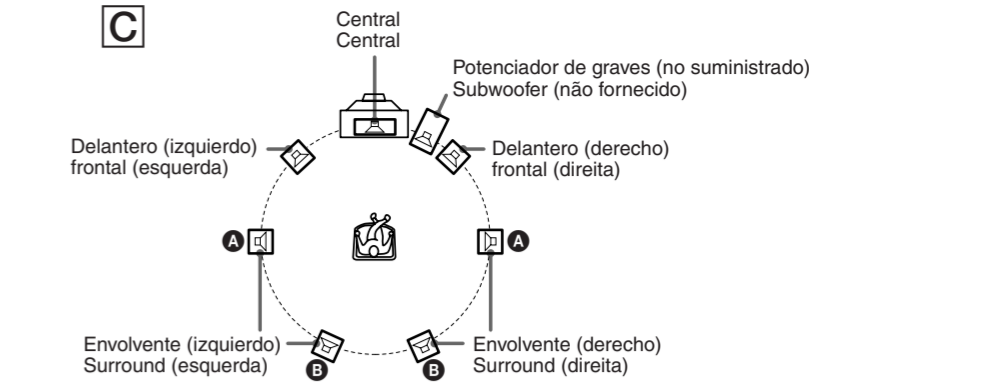
### Instalação

- Não instale as colunas numa posição inclinada.
- Não coloque as colunas em locais:
  - extremamente quentes ou frios
  - empoeirados ou sujos
  - excessivamente húmidos
  - sujeitos a vibrações
- sujeitos à incidência directa da luz solar
- Tenha cuidado quando instalar as colunas num piso que teve um tratamento especial (encerado, lubrificado, polido, etc.), pois poderá manchar ou descolorar o piso.

### Limpeza

Limpe as colunas exteriormente com um pano macio ligeiramente humedecido com uma solução de detergente suave ou água. Não use nenhum tipo de escova abrasiva, pó abrasivo ou solvente, tal como diluente, bencina ou álcool.

Se tiver dúvidas ou surgirem problemas relacionados com o seu sistema de colunas, consulte o revendedor Sony da sua região.



Ligue o sistema de colunas aos terminais de saída da coluna de um amplificador (A).

Certifique-se de que a alimentação de todos os componentes (incluindo o subwoofer) está desligada antes de iniciar as ligações.

### Notas (B)

- Certifique-se de que os terminais positivo (+) e negativo (–) das colunas correspondem aos terminais positivo (+) e negativo (–) do amplificador.
- Verifique se apertou bem os parafusos dos terminais das colunas, pois parafusos soltos podem provocar ruído.
- Certifique-se de que todas as ligações estão bem feitas. Um contacto entre fios descarnados dos terminais da coluna pode provocar um curto-circuito.
- Para detalhes sobre as ligações de colunas ao seu amplificador, consulte o manual de instruções fornecido com o seu amplificador.

### Sugestão

Os fios pretos ou com as riscas pretas têm polaridade negativa (–) e devem ser ligados aos terminais com a polaridade negativa (–) da coluna.

## Posicionamento das colunas

### Localização das colunas (C)

Cada coluna deve ficar de frente para a posição de audição.

Produzir-se-á um melhor efeito surround, se todas as colunas forem posicionadas à mesma distância da posição de audição. Coloque as colunas frontais a uma distância conveniente, à esquerda e à direita do televisor.

Coloque o subwoofer (não fornecido) de qualquer um dos lados do televisor.

Coloque a coluna central sobre o centro do televisor. O posicionamento das colunas surround depende, em grande parte, da disposição da sala. Pode colocar as colunas surround em ambos os lados da posição de audição A ou atrás da posição de audição B.

### Nota

Coloque a coluna sobre uma superfície plana e horizontal.

### Instalação da coluna central (D)

Para instalar a coluna central em cima do televisor, coloque os calços de protecção (fornecidos) nos quatro cantos inferiores da caixa e verifique se está bem nivelada em cima do televisor.

### Instalação dos colunas surround (E)

Para pendurar a coluna de surround na parede com um gancho (não fornecido).

A escolha, aquisição e utilização do material de montagem adquirido numa loja especializada e a instalação correcta das colunas são de responsabilidade do utilizador.

## Configuração do amplificador

Quando ligar a um amplificador com descodificadores internos multi-canal (Dolby Digital®, DTS®, etc.), deve utilizar os menus de configuração do amplificador para especificar os parâmetros do sistema de colunas. Os menus de configuração do amplificador diferem com o facto de utilizar ou não um subwoofer (não fornecido). Veja na tabela abaixo os ajustes adequados. Para detalhes sobre os procedimentos de ajuste, consulte o manual de instruções fornecido com o seu amplificador.

<b>Ajuste da coluna</b> (utilizando um subwoofer)	
Para	Ajustar para
Colunas frontais	LARGE <sup>®3</sup> ou SMALL
Coluna central	SMALL
Colunas surround	SMALL
Subwoofer (Não fornecido)	ON (ou YES)

<b>Ajuste da coluna</b> (não utilizando um subwoofer)	
Para	Ajustar para
Colunas frontais	LARGE
Coluna central	SMALL
Colunas surround	SMALL
Subwoofer (Não fornecido)	OFF (ou NO)

<sup>[1]</sup> “Dolby” e o símbolo com duplo D são marcas comerciais de Dolby Laboratories.

<sup>[2]</sup> “DTS” e “DTS Digital Surround” são marcas registadas de Digital Theater Systems, Inc.

<sup>[3]</sup> Caso utilize um subwoofer, recomendamos que regule os altifalantes frontais para “LARGE”. Contudo, caso ocorra uma distorção, regule os altifalantes frontais para “SMALL”.

## Guia de soluções

Se houver algum problema com o seu sistema de colunas, consulte a lista seguinte e siga as instruções indicadas. Se o problema persistir, consulte o agente Sony mais próximo.

### O sistema de colunas não produz nenhum som.

- Certifique-se de que todas as ligações foram feitas correctamente.
- Certifique-se de que o volume do som foi ajustado adequadamente no amplificador.
- Certifique-se de que o selector de fonte de programa, no amplificador, foi ajustado para a fonte apropriada.
- Verifique se os auscultadores estão ligados. Se estiverem, desligue-os.

### As colunas emitem som com zumbidos ou ruídos.

- Certifique-se de que todas as ligações foram feitas correctamente.
- Certifique-se de que nenhum dos componentes de áudio foi instalado perto demais do televisor.

### O som interrompe-se de repente.

- Certifique-se de que todas as ligações foram feitas correctamente. Um contacto entre fios descarnados dos terminais da coluna pode provocar um curto-circuito.

## Especificações

SS-MFS500H (Colunas frontais)	
Sistema de altifalantes	2 vías, Blindagem anti-magnética
Altifalantes	Graves: 10 cm (tipo cónico) × 2 <p>Agudos: 2,5 cm (tipo domo balanceado)</p> <p>Reflector de graves 8 ohms</p> <p>Potência máxima de entrada: 120 W</p> <p>85 dB (1 W, 1 m)</p> <p>Gama de frequências 50 - 50.000 Hz</p> <p>Aprox. 232 × 985 × 270 mm, incluindo a tela frontal</p> <p>Aprox. 8,0 kg</p> <p>Cabo para coluna 2,5 m (2)</p>
Tipo de caixa	Impedância nominal
Potência admísslvel	
Sensibilidad	
Gama de frecuências	
Dimensões (l/a/p)	
Peso	
Accesórios fornecidos	

SS-CN900 (Coluna central)	
Sistema de altifalantes	1 vía, Blindagem anti-magnética
Altifalantes	Graves: 5,5 × 11 cm (tipo cónico) × 2 <p>Reflector de graves 8 ohms</p> <p>Pot</p>